

ADA/ANSI COMPLIANT BARRIER-FREE SHOWER STALLS

For roll-in showers with a flat threshold, build up or recess the bathroom floor 3/4" less the thickness of the finished floor. For beveled thresholds, build up or recess the bathroom floor 3/4" less the thickness of the finished floor, ensuring that the finished floor meets the base of the bevel at the threshold.

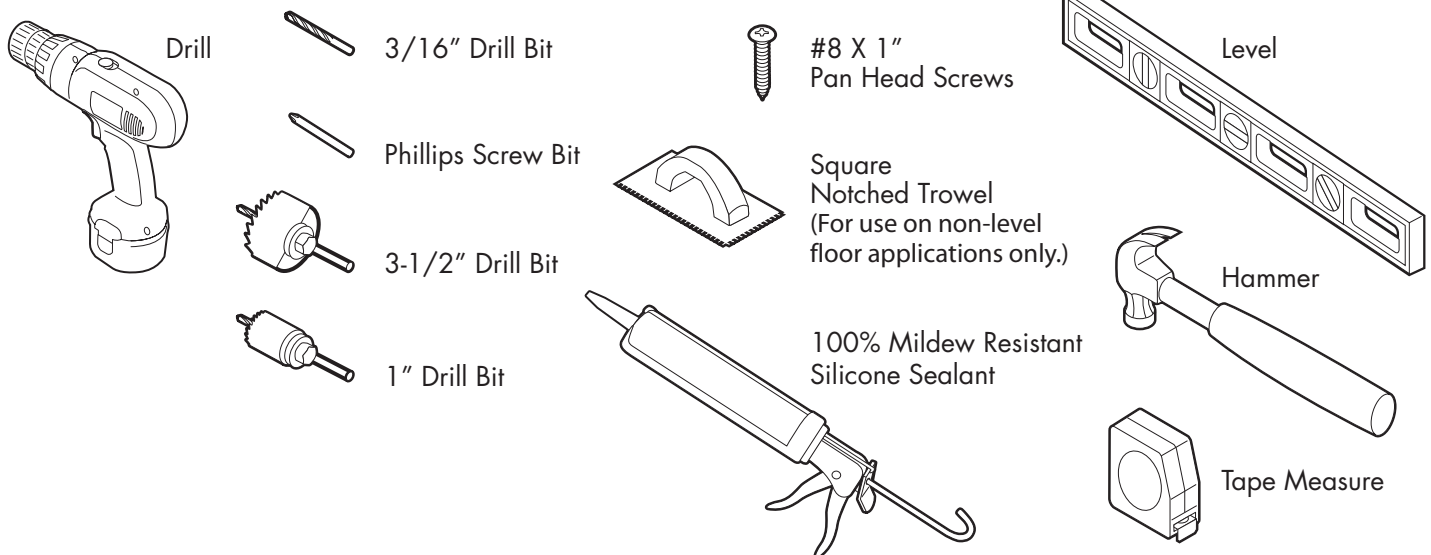
It is recommended that the bathroom floor outside ADA clear floor space be designed with a floor drain to alleviate any water over spray that may escape the shower stall.

Items Included



Product illustration may not be representative of your unit.

Tools Needed

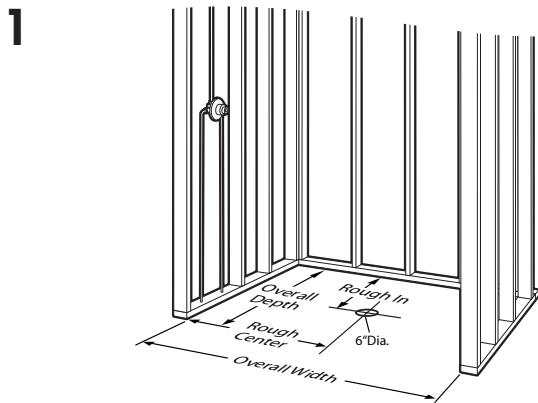


NOTICE: Please inspect the unit thoroughly before installation to make sure it has not been damaged during transportation. Under no circumstances should a damaged unit be installed. Neither Aquatic nor the distributor will be responsible for removal or reinstallation costs should a replacement be necessary due to installation of a damaged unit.

PRE-INSTALLATION PLANNING

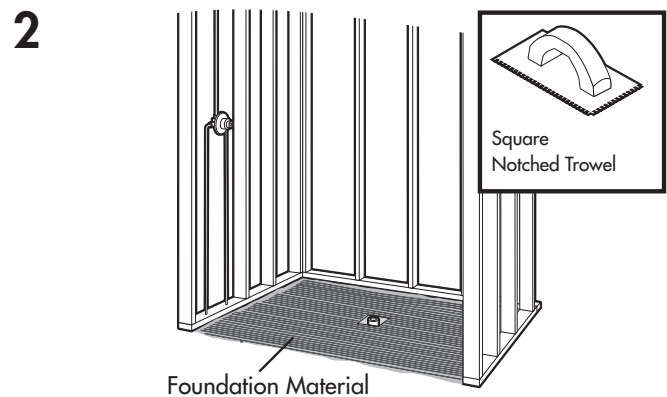
1. Unit must be placed within bathroom area before completion of door framing or, if preferred, studs may be omitted or knocked-out to permit unit placement.
2. Review job print and Aquatic rough-in dimensions; verify all key dimensions against actual job conditions.
3. Make sure framed-in alcove is of proper size, square and plumb; check floor for levelness.
4. **If alcove floor is not completely level**, foundation materials [non-shrink grout] are mandatory under the bottom of each unit to solidify for wheelchair support.
5. If fire-rated alcove is required, approved finish material must be in place prior to unit installation to meet fire safety requirements of local building code and/or FHA/HUD Minimum Property Standards. **NOTE: Finished alcove must have interior dimensions shown on rough-in diagram to permit installation of unit.**
6. Provide 6" (150mm) floor opening for 2" (50mm) IPS and drain connection.
7. To avoid obstruction, make sure that supply lines and valve plumbing are not strapped to studs and do not project into alcove. Also, drain pipe must not project above floor level prior to installation.
8. Make sure all plumbing is complete and to code.
9. To prevent scuffing while installing unit, cover the entire bottom of the unit with a piece of cardboard or other protective material.
10. **Fasten drain fitting to unit before installing** [see manufacturer's instructions].
Fasteners for wood framing—1½" galvanized roofing nails or #10 x 1½" self-tapping washer head screws;
for concrete or block walls—1" concrete nails and nailing tool;
for steel studs (18 ga.)—drill flanges and studs with 5/32" carbide bit and use #12 x 1" sheet metal screws.

INSTALLATION PROCEDURE



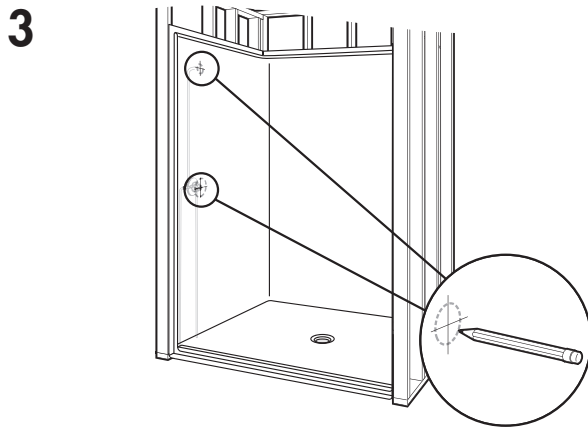
Note: If fire-rated alcove is required, approved finish materials must be in place prior to unit installation to meet fire safety requirements of local building codes and/or FHA/HUD Minimum Property Standards.

Check dimension of alcove; make sure walls are square and plumb and floor is level. **For completely level floor**, proceed to Step 3.

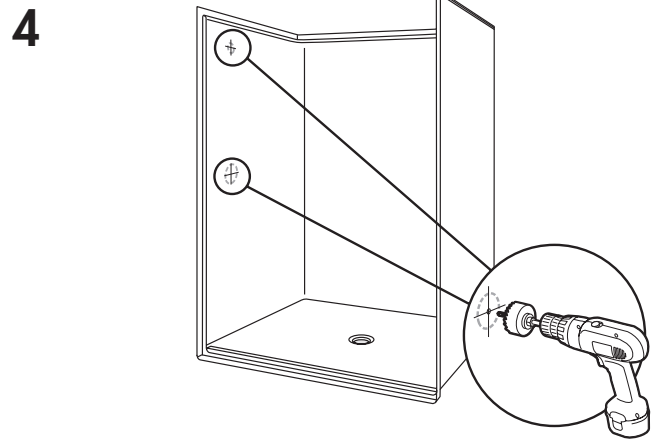


For **non-level alcove floor** applications, prepare a foundation material mix (industrial plaster, mortar mix) and spread throughout the alcove floor with a square notched tile trowel. The foundation materials should spread around the drain and extend to the perimeter of the shower floor.

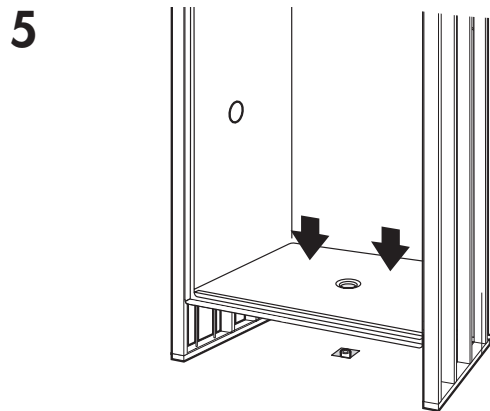
INSTALLATION PROCEDURE, CONT.



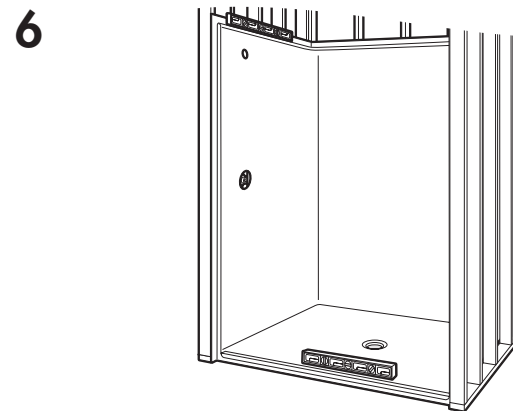
If mounting fittings — from stable reference points (back wall studs, floor) measure the locations of spout and valves. Note measurements.



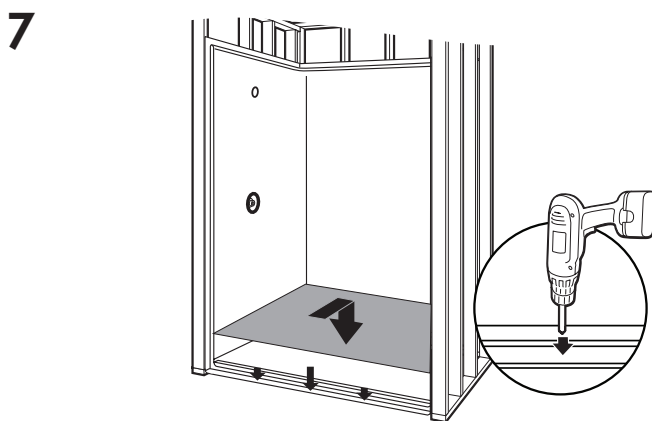
Mark fitting locations. (Refer to measurements from step 3.) Using a hole saw (fine tooth or abrasive grit cutting edge), make necessary openings for filler and valves, drilling from inside (smooth side) out.



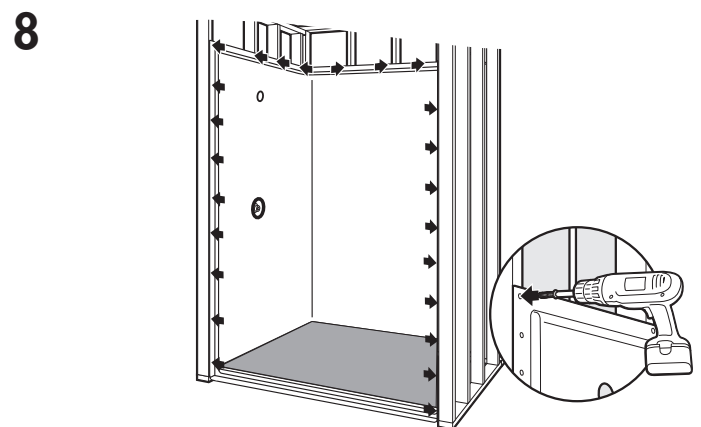
Place the unit directly on level floor (or on top of foundation materials) with drain fitting over and onto waste pipe with threshold firmly on the floor. Assure waste pipe protrudes well into drain fitting. Maintain proper floor slope towards drain.



Check for level.



Cover the entire bottom of the unit with a piece of cardboard or other protective material. Pre-drill pilot holes and fasten unit to floor starting in the center of the base flange moving outward every 8 inches.



Fasten panel to framing at every stud and eight inches vertically through nailing flange.

9. Make final connections to supply lines and waste pipe in accordance with plumbing code requirements. Strap water lines and valve/s to studs.

CLEAN-UP

1. **Do not remove warranty/maintenance adhered label.**
Leave on unit for owner/occupant per code requirement.
2. **Prevent staining.** Remove **all** debris before plumbing leak test. Use sponge with warm water and liquid detergent. Rinse, drain and wipe clean. Do not use abrasive cleansers such as scouring powders, steel wool, metal scrapers, sandpaper or anything else that might mar, dull or scratch the finish.
3. Plaster and latex paint may be removed with warm water, liquid detergent and brittle brush or plastic scraper. Glues, tars and enamels may be removed with acetone or paint thinner. **Do not use** turpentine or laquer thinner. **Do not use** excessive heat or any caustic solvents or chemicals.
4. Dull areas and light scratches may be removed by buffing with a light colored automotive rubbing compound and buffing pad. Entire unit can be waxed with light colored automotive wax. **Do not wax bottom of unit.**
5. See user maintenance label for more details.

USER MAINTENANCE INSTRUCTIONS

IMPORTANT! Use only recommended cleaners and procedures described herein. Use of other materials and methods may damage your bath fixture and void the warranty.

1. For normal cleaning: Never use abrasive cleaners such as scouring powders or pads, steel wool, scrapers, sandpaper or anything else that could scratch or dull the surface of your Aquatic unit. Instead, use warm water and liquid detergents or non-abrasive cleansers, especially those bathroom cleaners recommended for cleaning fiberglass.
2. To keep your Aquatic bath fixture sparkling clean: Apply a coat of good quality automotive paste wax or polish and buff to a high shine with a soft cloth or towel. Repeat every six months for easier cleaning and long lasting protection.

NOTE: DO NOT WAX textured, slip-resistant standing surface of the unit bottom. This could result in greater risk of slipping and personal injury.
3. To restore a scratched or dull unit: Use an automotive polishing compound applied with a clean cotton rag. Rub scratches and dull areas vigorously. Wipe off residues. Follow with automotive wax treatment described above.
4. To remove adhesive: Try 3-M Natural Cleaner, De-Solv-It or similar materials. If residues remain, saturate a small, white, cotton rag with nail polish remover (naphtha or acetone) and rub vigorously until the adhesive dissolves and disappears. These solvents are highly flammable and must be used sparingly and with caution. Do not smoke or permit others to do so. Make sure all nearby heating devices (including pilot lights) are extinguished. Do not allow solvent to go down the drain. Make sure not to contact plastic drain grates or other synthetic materials.
5. Rubber Mats: If you use a rubber "anti-skid" mat, make sure to remove it from the unit after each use to avoid harm to the surface finish.
6. Hard Water: Water in certain regions, if not wiped up after bathing/showering, may cause fading of some bath fixture colors. This is a natural occurrence beyond Aquatic 's control. (See Warranty)

CAUTION: When using any cleaning or polishing materials, make sure to read and follow all package instructions carefully. Wear rubber gloves at all times and avoid contact with eyes, skin, clothing, rugs and furnishings. Make sure all residues are rinsed off thoroughly.

Customer Service | Technical Services | Warranty Services

1521 No. Cooper, Ste. 500
Arlington, TX 76011
PH: 800-945-2726, 817-801-8300
FAX: 866-544-5353

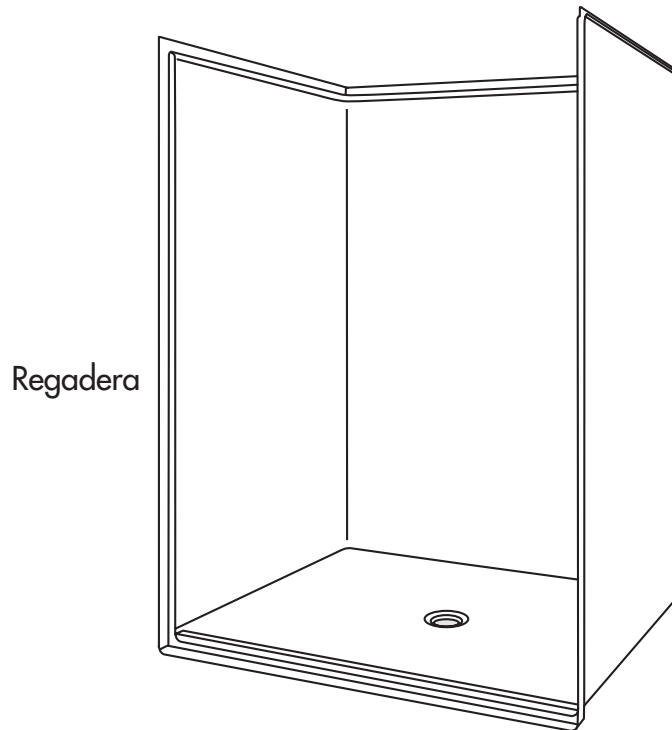
LITID2907

CABINA DE REGADERA SIN OBSTÁCULOS CONFORME A ANSI Y ADA (LEY PARA ESTADOUNIDENSES CON DISCAPACIDAD)

Para regaderas adaptadas para silla de ruedas con borde plano, eleve el piso del baño o haga un receso en piso del baño de manera que quede 3/4" (1.9 cm) más bajo que el grosor del piso terminado. Para bordes biselados, eleve el piso del baño o realice un receso en el piso del baño de manera que quede 3/4" (1.9 cm) más bajo que el grosor del piso terminado para garantizar que el piso terminado coincida con la base del bisel en el borde.

Se recomienda que el piso del baño fuera del espacio del piso libre de obstáculos conforme a ADA se diseñe con un desagüe para ayudar a eliminar el agua que pueda salpicarse fuera de la cabina de la regadera.

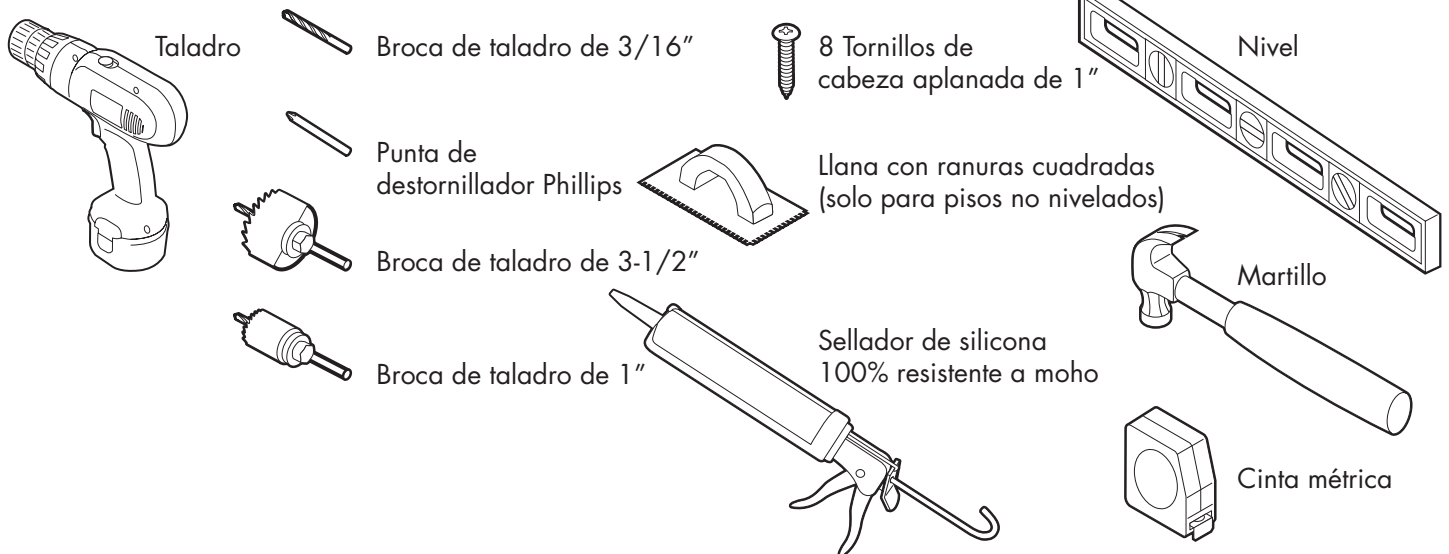
Elementos incluidos



Regadera

La ilustración del producto puede no coincidir con su unidad

Herramientas necesarias



AVISO: Revise bien toda la unidad antes de instalarla para asegurarse de que no se dañó al transportarla. Si la unidad está dañada, no debe instalarla bajo ninguna circunstancia. Aquatic y el distribuidor de Aquatic no se responsabilizarán por los costos de desinstalación ni reinstalación de la unidad si debe reemplazarse debido a que se instaló dañada.

PLANIFICACIÓN PREVIA A LA INSTALACIÓN

1. La unidad debe colocarse dentro del área del cuarto de baño antes de instalar completamente el marco de la puerta o, si lo prefiere, puede omitir o retirar los montantes para poder colocar la unidad.
2. Revise los documentos del trabajo y las dimensiones preliminares de Aquatic. Verifique todas las dimensiones clave en relación con las condiciones de trabajo reales.
3. Asegúrese de que el nicho con el armazón de montaje sea del tamaño adecuado, esté a escuadra y vertical. Revise también que el piso esté nivelado.
4. **Si el piso del nicho no está totalmente nivelado**, se deben colocar materiales de relleno y cimentación (reducir grout no) debajo de la parte inferior de la unidad para proveer un soporte sólido para la silla de ruedas.
5. Si se requiere usar un nicho resistente al fuego, se debe colocar el material de acabado aprobado antes de instalar la unidad, de acuerdo con los requisitos de seguridad contra incendio del código de construcción local y/o las Normas mínimas de propiedad de la FHA y el HUD. **NOTA: el nicho finalizado debe tener las dimensiones interiores que se muestran en el diagrama para poder instalar la unidad.**
6. Provea una apertura en el piso de 6" (150mm) para la conexión de desagüe y un IPS de 2" (50mm).
7. Para evitar obstrucciones, asegúrese de que las líneas de suministro y las tuberías para las válvulas no estén desviadas por los montantes ni se proyecten hacia nicho. Además, el caño de desagüe no debe sobresalir del nivel del piso antes de la instalación.
8. Asegúrese de que estén colocadas todas las instalaciones de plomería y en conformidad con los requisitos del código de plomería.
9. Para evitar raspar la unidad durante la instalación, cubra toda la parte inferior de la unidad con un cartón u otro material.
10. **Ajuste el conector de desagüe antes de realizar la instalación** (siga las instrucciones del fabricante).

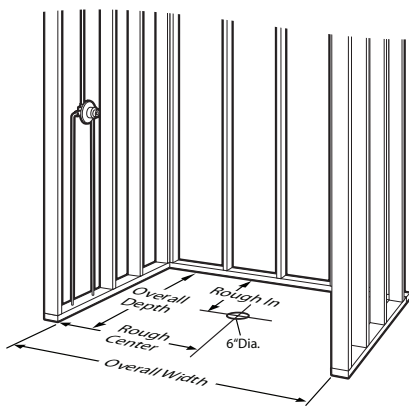
Sujetadores para el marco de madera: clavos galvanizados para techo de 1 1/2" o 10 tornillos autorroscantes con cabeza con arandela de 10x1 1/2".

Para muros de concreto o bloque: clavos para concreto de 1" y pistola de clavos.

Para paredes con montantes de acero (calibre 18): perfore los rebordes y los montantes con una broca de carburo de 5/32" y use tornillos para metal de 12x1".

PROCEDIMIENTO DE INSTALACIÓN

1

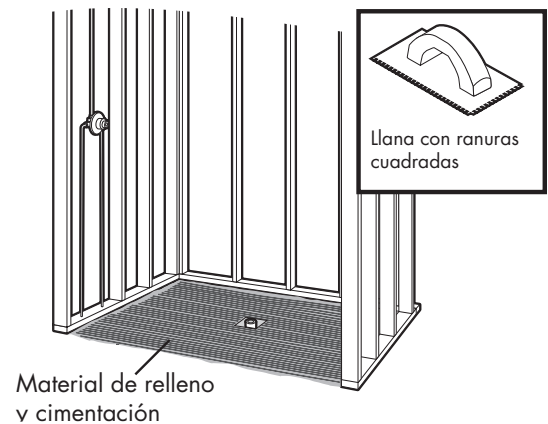


Nota: Si se requiere usar un nicho resistente al fuego, se deben colocar materiales de acabado aprobados antes de instalar la unidad, de acuerdo con los requisitos de seguridad contra incendio de los códigos de construcción locales y/o las Normas mínimas de propiedad de la FHA y el HUD.

Verifique las dimensiones del nicho y asegúrese de que las paredes estén a escuadra y verticales y de que el piso esté nivelado.

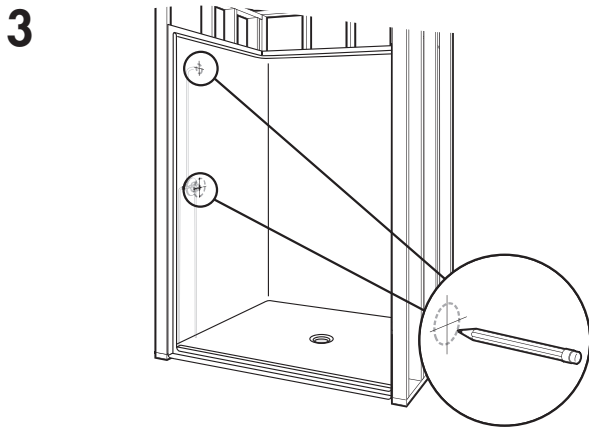
Para un piso completamente a nivel, continúe con el Paso 3.

2

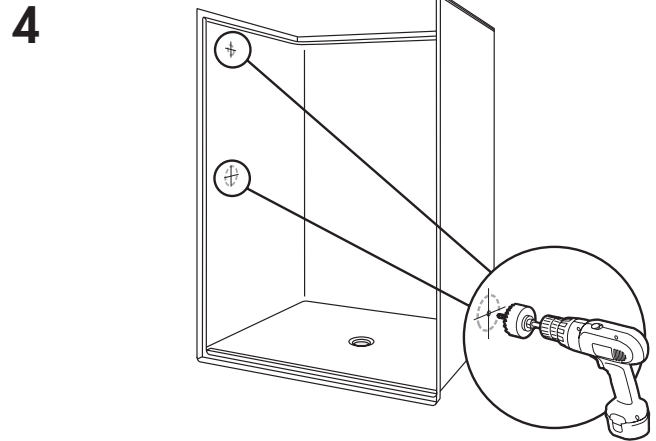


Si realiza la instalación en un piso de nicho que no está a nivel, prepare una mezcla de material de relleno y cimentación (yeso industrial, mezcla de mortero) y esparza en todo el piso del nicho con una llana con ranuras cuadradas para azulejos. Los materiales de relleno y cimentación deben colocarse alrededor del desagüe y extenderse hasta el perímetro del piso de la regadera.

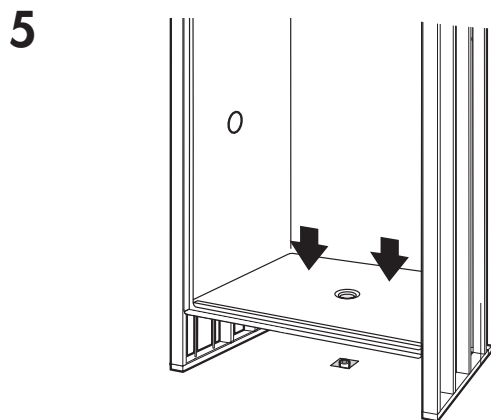
PROCEDIMIENTO DE INSTALACIÓN, CONTINUACIÓN



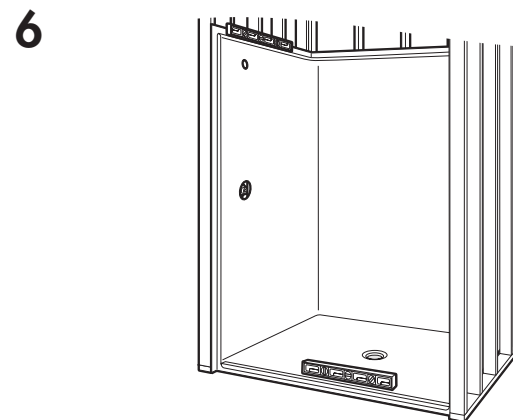
Si va a colocar conectores, desde los puntos de referencia estables (montantes de la pared, piso) mida la ubicación de la salida y las válvulas. Anote las medidas.



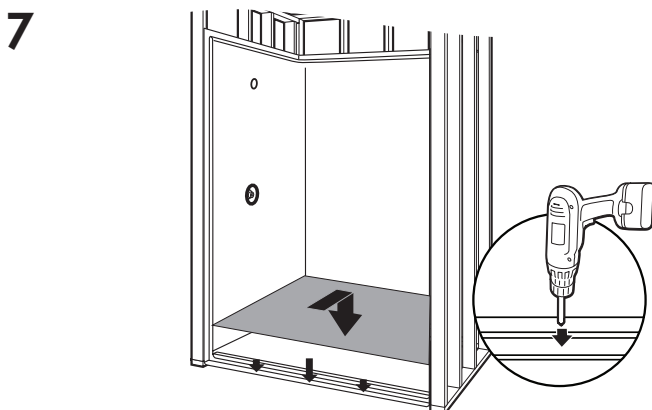
Marque los lugares donde se colocarán los conectores. (Consulte las medidas del Paso 3.) Con una sierra perforadora (de diente fino o con borde abrasivo) realice las aberturas necesarias para la tubería de llenado y las válvulas, perforando desde adentro (el lado liso) hacia fuera.



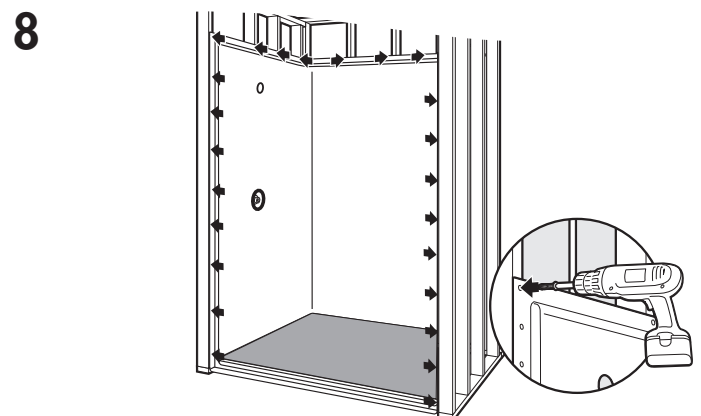
Coloque la unidad directamente en el piso a nivel (o sobre los materiales de relleno y cimentación) con el conector de desagüe sobre la tubería de desagüe de manera que encaje en ésta, con el borde apoyado bien firme sobre el piso. Asegúrese de que la tubería de desagüe sobresalga bien del conector de desagüe. Cuide mantener una inclinación del piso apropiada hacia el desagüe.



Verifique que la unidad quede nivelada.



Cubra toda la parte inferior de la unidad con un cartón u otro material para protegerla. Perfore previamente agujeros guía y fije la unidad al piso, comenzando desde el centro de la brida hacia los bordes cada 8 pulgadas.



Ajuste el panel al armazón de montaje en cada montante y a ocho pulgadas (20.3 cm) verticalmente sobre el reborde para clavos.

9. Realice las conexiones finales a los conductos de abastecimiento y a las tuberías de desagüe según los requisitos del código de plomería. Sujete las líneas de agua y la(s) válvula(s) a las clavijas.

LIMPIEZA

1. **No retire la etiqueta adherida de garantía/mantenimiento.** Según lo establece el código, debe dejarla en la unidad para el propietario/ocupante.
2. **Realice lo siguiente para evitar manchas en la unidad.** Quite **toda** la suciedad antes de realizar la inspección de plomería para verificar que no haya filtraciones. Use una esponja con agua tibia y detergente líquido. Enjuague, vacíe el agua y limpie con un trapo. No use limpiadores abrasivos, como polvos desengrasantes, lana de acero, espátulas de metal, papel de lija ni cualquier otro material que pueda estropear, quitar brillo o rayar el acabado de la unidad.
3. Puede quitar los restos de yeso y pintura al látex con agua tibia, detergente líquido y un cepillo suave o espátula de plástico. Los restos de pegamento, brea y esmalte pueden quitarse con acetona o diluyente para pintura. **No use** aguarrás ni diluyente de laca. **No use** calor excesivo, ni solventes cáusticos o químicos.
4. Para devolver el brillo a las zonas opacas y borrar los rayones leves, con un paño limpiador aplique pasta para pulir para autos de un color claro. Puede encerar toda la unidad con cera para autos de color claro. **No encere la parte interior de la unidad.**
5. Para más información, lea la etiqueta de mantenimiento para el usuario.

INSTRUCCIONES DE MANTENIMIENTO PARA EL USUARIO

IMPORTANTE: Use solo los productos de limpieza recomendados y los procedimientos que se describen en este documento. El uso de otros materiales y métodos puede dañar el mueble de baño y anulará la garantía.

1. Para la limpieza normal: Nunca use limpiadores abrasivos como polvos o paños desengrasantes, lana de acero, espátula, papel de lija ni ningún otro producto que pueda rayar o quitar al brillo de la superficie de su unidad Aquatic. Use agua tibia y detergentes líquidos o productos de limpieza no abrasivos, especialmente los limpiadores para baño recomendados para la limpieza de fibra de vidrio.
2. Para mantener el mueble de baño Aquatic impecablemente limpio: Aplique una capa de cera o pulidor para autos de buena calidad y lustre hasta sacar brillo con un paño o toalla suave. Repita cada seis meses para facilitar la limpieza y proteger la unidad por mucho tiempo.

NOTA: NO USE CERA sobre la superficie de apoyo texturizada antiderrapante en la base de la unidad. Esto aumenta significativamente el riesgo de resbalarse y sufrir lesiones.

3. Para quitar rayones o recuperar el brillo de la unidad: Con un poco de algodón limpio, aplique un compuesto para pulir autos. Frote con fuerza las partes con rayones y sin brillo. Quite los residuos. Aplique el tratamiento con cera para autos que se describe arriba.
4. Para quitar restos del pegamento: Pruebe con los productos de limpieza 3-M Natural Cleaner, De-Solv-It o similares. Si aún quedan restos, empape un poco de algodón blanco con quitaesmalte para uñas (nafta o acetona) y frote con fuerza hasta que se disuelva y desaparezca el pegamento. Estos solventes son muy inflamables y deben usarse con moderación y precaución. No fume ni permita que otros lo hagan. Asegúrese de apagar los dispositivos de calefacción (y la llama de encendido de éstos). No deje que caiga solvente en el desagüe. Asegúrese de que el solvente no entre en contacto con las rejillas plásticas del desagüe ni con otros materiales sintéticos.
5. Alfombras de goma: Si usa una alfombra de goma antiderrapante, asegúrese de retirarla de la unidad cada vez que termine de usarla para evitar que se dañe la superficie.
6. Agua dura: El agua de ciertas regiones, si no se seca después usar la unidad, puede quitar el color del mueble del baño. Este es un proceso natural fuera del control de Aquatic. (Consulte la garantía)

PRECAUCIÓN: Al usar productos de limpieza o pulido, asegúrese de leer y seguir todas las instrucciones. Use guantes de goma en todo momento y evite el que el producto entre en contacto con los ojos, la piel, la ropa, alfombras y el mobiliario. Asegúrese de enjuagar bien los restos del producto.

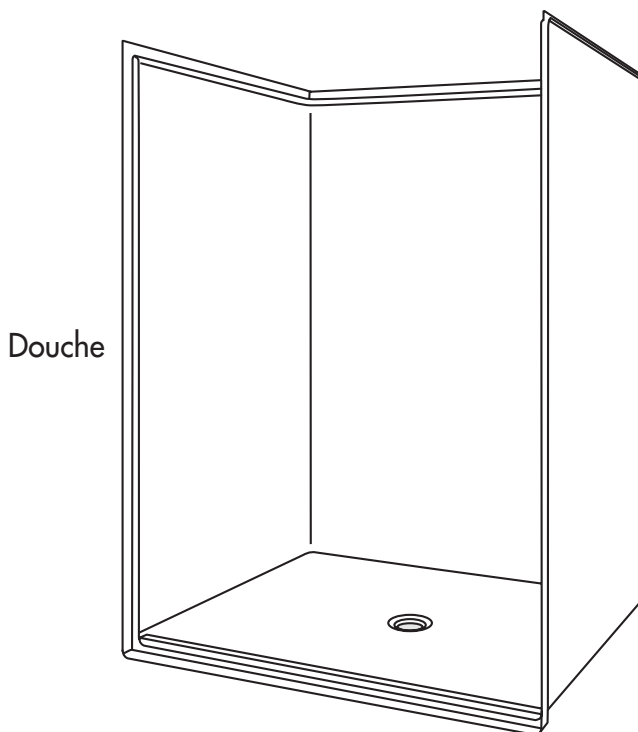
Servicio de atención al cliente | Servicio técnico | Servicio de garantía Services

CABINES DE DOUCHES À ACCÈS FACILE CONFORMES AUX NORMES ADA/ANSI (É.-U.)

Pour les cabines de plain-pied accessibles en fauteuil roulant, relevez ou abaissez le sol sous la cabine à 1,9 cm (3/4 po) en dessous du plancher fini. Pour les seuils en oblique, relevez ou abaissez le sol sous la cabine à 1,9 cm (3/4 po) en dessous du plancher fini, en vous assurant que le plancher fini est au niveau de la base du biseau du seuil.

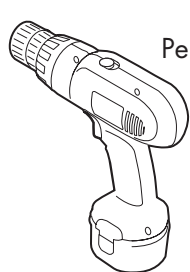
Il est recommandé d'installer un siphon de sol dans le plancher de la salle de bain, à l'extérieur de la zone de dégagement prescrite par l'ADA, afin d'absorber l'eau ou les gouttelettes qui s'échappent de la cabine de douche.

Articles inclus



Le produit illustré peut être différent de votre cabine.

Outils nécessaires



Perceuse



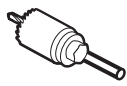
Mèche de 4,76 mm (3/16 po)



Mèche Phillips



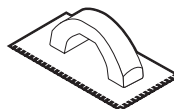
Mèche de 88,9 mm (3,5 po)



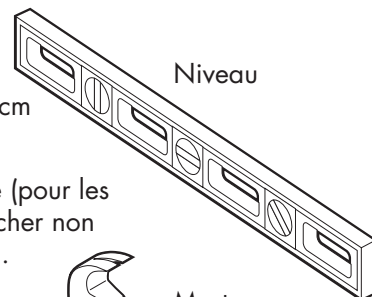
Mèche de 25,4 mm (1 po)



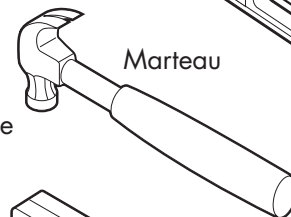
8 vis à tête cylindrique de 2,54 cm (1 po)



Tuelle brettée carrée (pour les installations sur plancher non au niveau seulement).



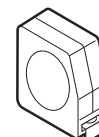
Niveau



Marteau



Agent d'étanchéité à base de silicone résistant aux moisissures à 100 %



Ruban-mesure

NOTE : Veuillez inspecter soigneusement l'unité avant l'installation afin de vous assurer qu'elle n'a pas été endommagée pendant le transport. Un appareil endommagé ne doit être installé en aucune circonstance. Ni Aquatic ni le distributeur commercial ne seront tenus responsables des coûts de démontage ou de réinstallation si un remplacement s'avère nécessaire à cause de l'installation d'une unité endommagée.

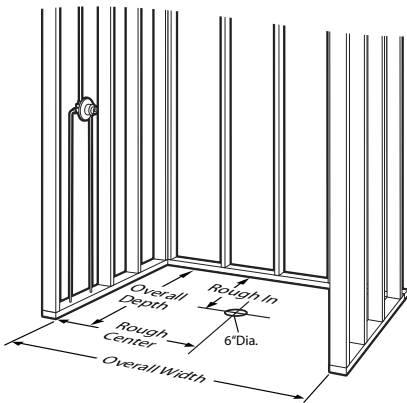
PLANIFICATION AVANT L'INSTALLATION

1. L'unité doit être placée dans la salle de bains avant la réalisation d'huisseries ou, le cas échéant, les poteaux peuvent être omis ou démontés pour permettre le positionnement de l'unité.
2. Examinez les imprimés et les dimensions de construction brute d'Aquatic; assurez-vous que toutes les dimensions clés correspondent à l'état des lieux de travail.
3. Assurez-vous que la taille de l'alcôve est correcte, à angle droit et d'aplomb; vérifiez si la surface au sol est plane.
4. **Si la surface au sol de l'alcôve n'est pas complètement plane**, un matériau de fondation (non coulis rétrécissant) doit impérativement être utilisé sous la base de chaque unité afin de la solidifier en vue de soutenir un fauteuil roulant.
5. Si une alcôve pare-feu est requise, le matériel de finition approuvé doit être mis en place avant l'installation de l'unité afin de satisfaire aux exigences de sécurité incendie du Code de construction local et/ou aux normes de propriété minimum FHA/HUD. **REMARQUE :** Les dimensions intérieures de l'alcôve finie doivent correspondre aux dimensions indiquées sur le diagramme de construction brute pour permettre l'installation de l'unité.
6. Prévoyez une ouverture de 150 mm (6 po) au sol pour le raccordement de tuyauterie IPS de 50 mm (2 po) et l'avaloir.
7. Pour éviter toute obstruction, assurez-vous que les conduites d'alimentation et que les vannes ne sont pas fixées aux poteaux et qu'elles ne saillent pas dans l'alcôve. En outre, le tuyau d'évacuation ne doit pas saillir au-dessus du niveau du sol avant l'installation.
8. Assurez-vous que toute la plomberie est achevée et conforme au Code.
9. Pour éviter les risques d'égratignures pendant l'installation, couvrez entièrement le fond de l'unité avec du carton ou un autre matériau protecteur.
10. **Fixer le raccord du siphon à l'unité avant sa mise en place** (voir les instructions du fabricant).

Fixations pour charpente en bois : clous de toiture galvanisés de 3,8 cm (1,5 po) ou vis autotaraudeuses avec rondelle n° 10 x 1,5;
pour les murs de béton ou de blocs : clous à béton de 2,5 cm (1 po) et cloueuse;
pour les poteaux en acier (cal. 18) : percez les membrures et les poteaux avec une mèche au carbure de 4 mm (5/32) po et utilisez des vis à tôle n° 12 x 1.

INSTRUCTIONS D'INSTALLATION

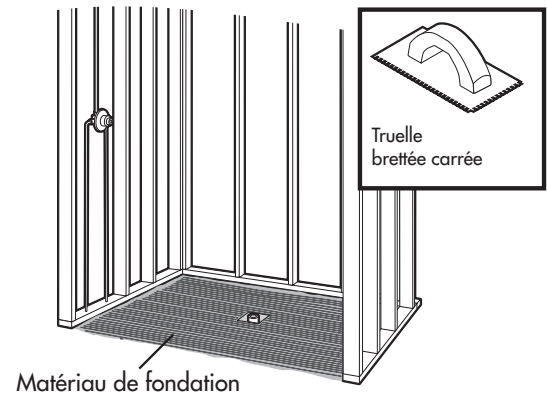
1



Remarque : Si une alcôve pare-feu est requise, le matériel de finition approuvé doit être mis en place avant l'installation de l'unité afin de satisfaire aux exigences de sécurité incendie du Code de construction local et/ou aux normes de propriété minimum FHA/HUD.

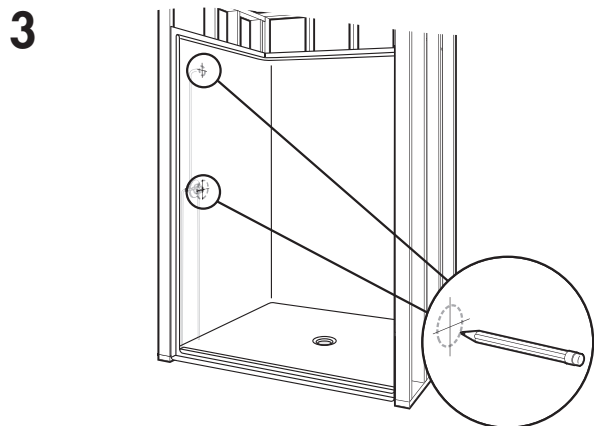
Vérifiez les dimensions de l'alcôve; assurez-vous que les murs sont à angle droit et d'aplomb et que la surface au sol est à niveau. **Si le sol est complètement à niveau**, passez à l'étape 3.

2

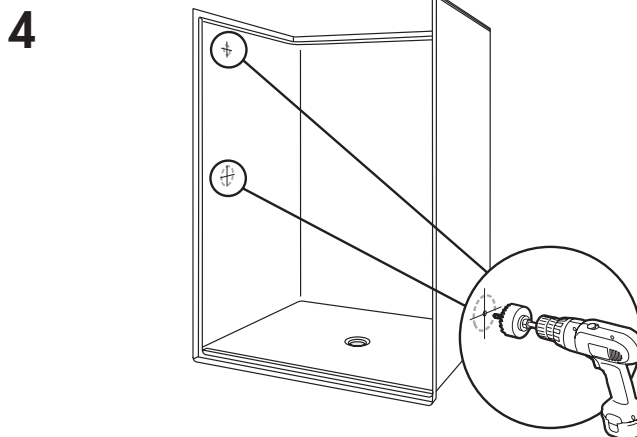


Si la surface au sol de l'alcôve n'est pas complètement plane, préparez un matériau de fondation (plâtre industriel, mortier) et appliquez-le sur toute la surface du sol de l'alcôve avec une truelle pour carreaux brettée carrée. Le matériau de fondation doit être répandu autour de l'avaloir et couvrir jusqu'au périmètre du plancher de la douche.

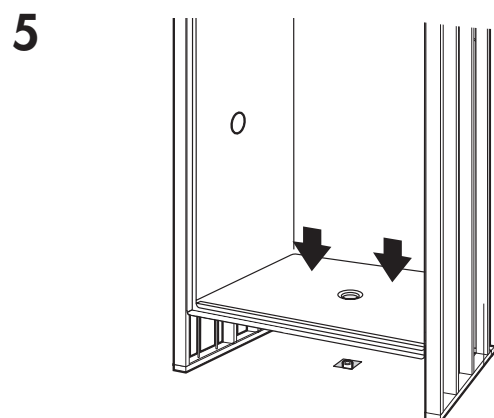
INSTRUCTIONS D'INSTALLATION, SUITE.



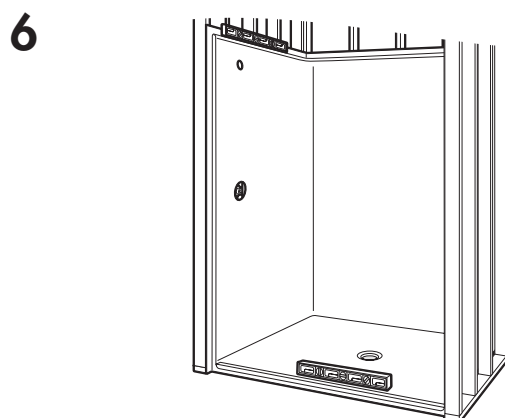
Pour le montage des raccords, mesurez l'emplacement des becs et vannes de robinets en fonction de points de référence fixes (montants de la paroi arrière, sol). Notez les mesures.



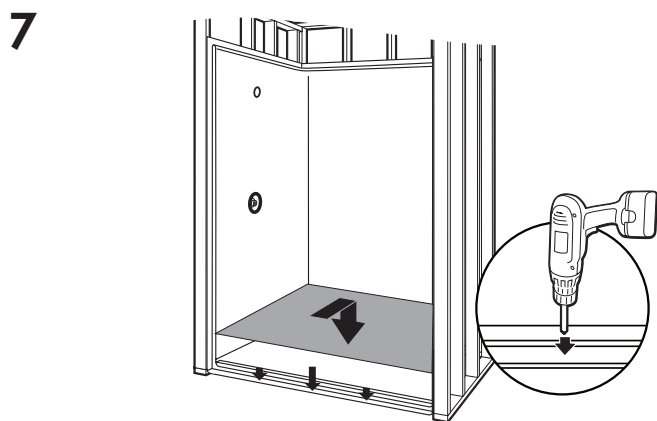
Marquez l'emplacement des raccords. (Veuillez vous reporter aux mesures à l'étape 3.) À l'aide d'une scie cylindrique (lame à dents fines ou à particules abrasives), faire les ouvertures nécessaires pour le remplissage et les vannes en perçant de l'intérieur (côté lisse) vers l'extérieur.



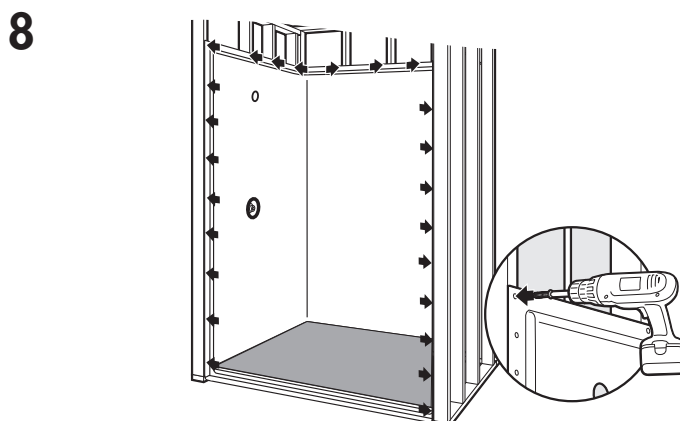
Placez l'unité directement sur le sol à niveau (ou sur le matériau de fondation) en ajustant l'avaloir sur et avec le tuyau d'évacuation et le seuil fermement appuyé au sol. Assurez-vous que le tuyau d'évacuation saille bien dans le raccord de l'avaloir. Maintenez une pente appropriée du sol vers l'orifice d'évacuation.



Assurez-vous de la mise au niveau.



Couvrez entièrement le fond de l'unité avec du carton ou un autre matériau protecteur. Percer des avant-trous tous les 20,3 cm (8 po), puis fixer l'unité au sol en commençant par le milieu de la bride principale et en se déplaçant vers l'extérieur.



Fixez le panneau à la charpente à tous les montants et verticalement aux 20,3 cm (huit pouces) dans le rebord de clouage.

9. Terminer d'établir les raccords aux conduites d'alimentation et au tuyau d'évacuation en respectant la réglementation concernant la plomberie. Fixer les conduites d'eau et la ou les valves aux montants.

NETTOYAGE

1. **Ne retirez pas l'étiquette autocollante de garantie/entretien.** Laissez-la sur l'unité pour le propriétaire/occupant, afin de satisfaire aux exigences du Code.
2. Évitez les taches. Retirez tous les débris avant de tester la plomberie pour des fuites. Utilisez une éponge, de l'eau tiède et un détergent liquide. Rincez, laissez égoutter et essuyez. N'utilisez pas de nettoyants abrasifs comme les poudres à récurer, la laine d'acier, les grattoirs métalliques, le papier abrasif ou quoi que ce soit pouvant marquer, abîmer le lustre ou érafler le fini.
3. Le plâtre et les taches de peinture peuvent être enlevés avec de l'eau tiède, un détergent liquide et une brosse douce ou un grattoir de plastique. Les taches de colle, goudron et émail peuvent être enlevées avec de l'acétone ou un diluant pour peinture. **N'utilisez pas de térébenthine ou de diluant à peinture-laque. Évitez** la chaleur excessive et tout solvant caustique ou chimique.
4. Les zones délustrées et petites éraflures peuvent être effacées par polissage avec une pâte à polir pour automobile de couleur claire et un tampon à lustrer. L'unité entière peut être polie avec de la cire automobile de couleur claire. **Ne pas cirer le fond de la douche.**
5. Reportez-vous à l'étiquette d'entretien de l'utilisateur pour obtenir plus de détails.

INSTRUCTIONS D'ENTRETIEN PAR L'UTILISATEUR

IMPORTANT! Ne suivez que les procédures et n'utilisez que les nettoyants recommandés décrits dans ce document. L'utilisation d'autres fournitures, produits et méthodes pourrait endommager votre accessoire de bain et annuler la garantie.

1. Pour un nettoyage normal : N'utilisez jamais de nettoyants abrasifs comme des poudres ou tampons à récurer, de la laine d'acier, des grattoirs métalliques, du papier abrasif ou quoi que ce soit pouvant marquer, abîmer le lustre ou érafler le fini de votre unité Aquatic. En revanche, utilisez de l'eau tiède et des détergents liquides ou non abrasifs, en particulier les produits de nettoyage pour salle de bain recommandés pour nettoyer la fibre de verre.
2. Pour garder votre accessoire de salle de bain Aquatic d'une propreté étincelante : appliquez une couche de cire en pâte ou poli pour automobile de bonne qualité et lustrez avec une serviette ou un chiffon doux pour le rendre brillant. Répétez tous les six mois pour faciliter le nettoyage et prolonger la protection.

REMARQUE : NE CIREZ PAS la surface antidérapante texturée du fond de l'unité où l'on se tient debout. Cela pourrait augmenter les risques de chutes et de blessures.
3. Pour restaurer une unité éraflée ou abîmée : appliquez de la pâte à polir pour automobile au moyen d'un chiffon propre en coton. Frottez vigoureusement les éraflures et les zones abîmées. Retirez les résidus. Appliquez ensuite la cire pour automobile, comme indiqué ci-dessus.
4. Pour enlever l'adhésif : essayez le nettoyant naturel 3-M, le De-solv-it ou des produits comparables. Si vous n'arrivez pas à éliminer tous les résidus, enduisez un petit chiffon blanc en coton de dissolvant à ongles (naphta ou acétone) et frottez vigoureusement jusqu'à ce que l'adhésif se dissolve et disparaisse. Ces dissolvants sont très inflammables et ils doivent être utilisés avec prudence et modération. Ne fumez pas et n'autorisez personne à fumer à proximité. Assurez-vous que tous les appareils chauffants à proximité (y compris les veilleuses) sont éteints. Ne laissez pas couler de dissolvant dans la canalisation. Veillez à ce que le dissolvant n'entre pas en contact avec les grilles de canalisation en plastique ni aucun autre matériau synthétique.
5. Paillasons de caoutchouc : si vous utilisez un tapis de caoutchouc antidérapant, assurez-vous de l'enlever de l'unité après chaque utilisation afin d'éviter d'endommager le fini.
6. Eau dure : dans certaines régions, l'eau peut causer la décoloration des surfaces si elle n'est pas essuyée après le bain ou la douche. Il s'agit d'un phénomène naturel ne dépendant pas d'Aquatic. (Reportez-vous à la Garantie)

ATTENTION : lisez et suivez attentivement les instructions qui figurent sur l'emballage du produit nettoyant ou de la cire que vous utilisez. Portez des gants en caoutchouc et évitez tout contact avec les yeux, la peau, les vêtements, les chiffons et le mobilier. Rincez soigneusement pour éliminer tous les résidus.

Service à la clientèle | Services techniques | Services de garantie