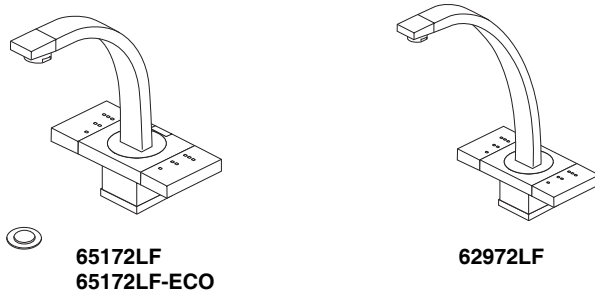


Models/Modelos/Modèles
62972LF
65172LF & 65172LF-ECO
Series/Series/Seria
Loki®

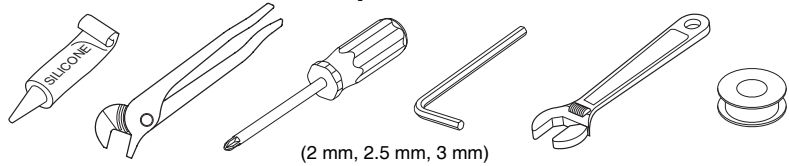
Write purchased model number here.
Escriba aquí el número del modelo comprado.
Inscrivez le numéro de modèle ici.



For easy installation of your Brizo® faucet you will need:

- To **READ ALL** the instructions completely before beginning.
- To **READ ALL** warnings, care, and maintenance information.
- To purchase the correct **water supply hook-up**.

You may need/Usted puede necesitar/ Articles dont vous pouvez avoir besoin:



Para instalación fácil de su llave Brizo® usted necesitará:

- **LEER TODAS** las instrucciones completamente antes de empezar.
- **LEER TODOS** los avisos, cuidados, e información de mantenimiento.
- Comprar las conexiones correctas para el suministro de agua.

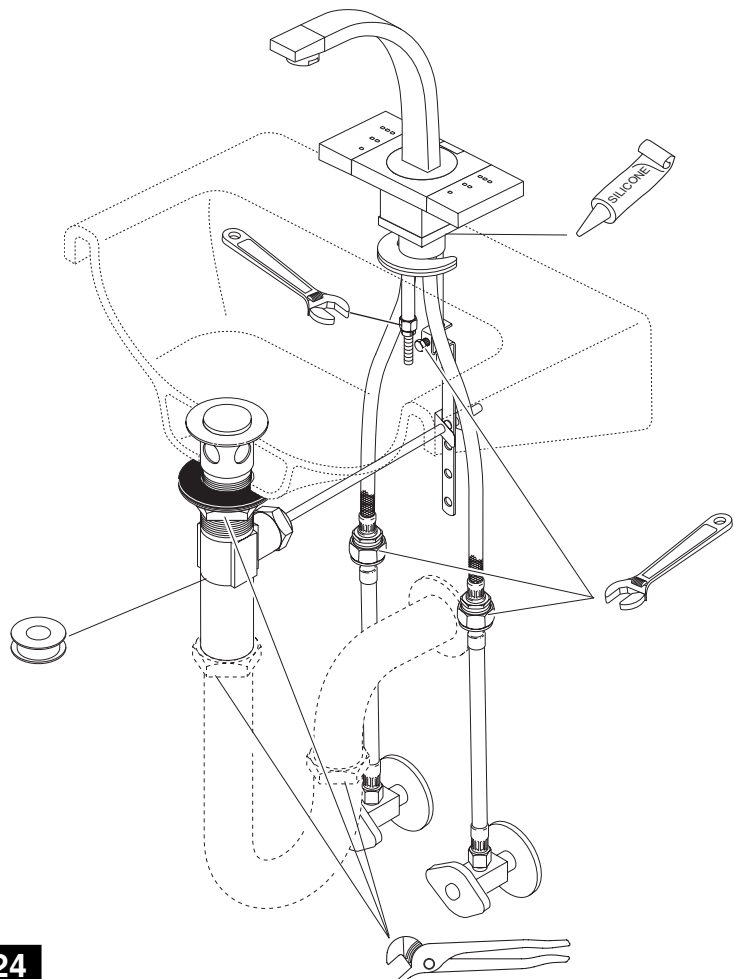
Pour installer votre robinet Brizo® facilement, vous devez:

- **LIRE TOUTES** les instructions avant de débiter;
- **LIRE TOUS** les avertissements ainsi que toutes les instructions de nettoyage et d'entretien;
- Acheter le bon nécessaire de raccordement.

Note: The back edge of the lavatory faucet body must be at least 1" from the backsplash on wall in order to allow access to the lift rod function. This faucet fits 1 3/8" min. mounting hole size.

Nota: La orilla posterior del mecanismo/cuerpo de la llave de agua debe estar por lo menos a 1" del protector de yeso de la pared para poder permitir acceso a la función de la barra para levantar el desagüe automático. Es posible montar la unidad en un orificio de 1 3/8".

Note: Le côté arrière du corps du robinet doit se trouver à au moins 1 po du dossier sur le mur pour que la tirette puisse bouger. Ce robinet va dans un trou d'installation de 1 3/8 po au minimum.



CLEANING AND CARE

Care should be given to the cleaning of this product. Although its finish is extremely durable, it can be damaged by harsh abrasives or polish. To clean, simply wipe gently with a damp cloth and blot dry with a soft towel.

Limited Warranty on Brizo® Faucets

Parts and Finish

All parts (other than electronic parts and batteries) and finishes of this Brizo® faucet are warranted to the original consumer purchaser to be free from defects in material and workmanship for as long as the original consumer purchaser owns the home in which the faucet was first installed or, for commercial users, for 5 years from the date of purchase.

Electronic Parts and Batteries (if applicable)

Electronic parts (other than batteries), if any, of this Brizo® faucet are warranted to the original consumer purchaser to be free from defects in material and workmanship for 5 years from the date of purchase or, for commercial users, for one year from the date of purchase. No warranty is provided on batteries.

Delta Faucet Company will replace, FREE OF CHARGE, during the applicable warranty period, any part or finish that proves defective in material and/or workmanship under normal installation, use and service. If repair or replacement is not practical, Delta Faucet Company may elect to refund the purchase price in exchange for the return of the product. **These are your exclusive remedies.**

Delta Faucet Company recommends using a professional plumber for all installation and repair. We also recommend that you use only genuine Brizo® replacement parts.

Delta Faucet Company shall not be liable for any damage to the faucet resulting from misuse, abuse, neglect or improper or incorrectly performed installation, maintenance or repair, including failure to follow the applicable care and cleaning instructions.

Replacement parts may be obtained by calling the applicable number below or by writing to:

In the United States and Mexico:

Delta Faucet Company
Product Service
55 E. 111th Street
Indianapolis, IN 46280
1-877-345-BRIZO (2749)
customerservice@deltafaucet.com

In Canada:

Masco Canada Limited, Plumbing Group
Technical Service Centre
350 South Edgeware Road
St. Thomas, Ontario, Canada N5P 4L1
1-877-345-BRIZO (2749)
customerservice@mascocanada.com

Proof of purchase (original sales receipt) from the original purchaser must be made available to Delta Faucet Company for all warranty claims unless the purchaser has registered the product with Delta Faucet Company. This warranty applies only to Brizo® faucets manufactured after January 1, 1995 and installed in the United States of America, Canada and Mexico.

DELTA FAUCET COMPANY SHALL NOT BE LIABLE FOR ANY SPECIAL, INCIDENTAL OR CONSEQUENTIAL DAMAGES (INCLUDING LABOR CHARGES) FOR BREACH OF ANY EXPRESS OR IMPLIED WARRANTY ON THE FAUCET. Some states/provinces do not allow the exclusion or limitation of special, incidental or consequential damages, so these limitations and exclusions may not apply to you. This warranty gives you special legal rights. You may also have other rights which vary from state/province to state/province.

This is Delta Faucet Company's exclusive written warranty and the warranty is not transferable.

If you have any questions or concerns regarding our warranty, please view our Warranty FAQs at www.Brizo.com, email us at customerservice@deltafaucet.com or call us at the applicable number above.

© 2015 Masco Corporation of Indiana

LIMPIEZA Y CUIDADO DE SU LLAVE

Tenga cuidado al ir a limpiar este producto. Aunque su acabado es sumamente durable, puede ser afectado por agentes de limpieza o para pulir abrasivos. Para limpiar su llave, simplemente frótelas con un trapo húmedo y luego séquela con una toalla suave.

Garantía Limitada de las Llaves de Agua (grifos) Brizo®

Piezas y acabado

Todas las piezas (excepto las piezas electrónicas y las pilas) y los acabados de esta llave de agua Brizo® están garantizados al consumidor comprador original de estar libres de defectos en material y fabricación durante el tiempo que el comprador original posea la vivienda en la que la llave de agua fue originalmente instalada o, para los consumidores comerciales, durante 5 años a partir de la fecha de compra.

Componentes electrónicos y pilas (si aplicable)

Todas las piezas (salvo las pilas), si hay, de esta llave de agua Brizo® están garantizadas al consumidor comprador original de estar libres de defectos en materiales y fabricación durante 5 años a partir de la fecha de compra o, para los usuarios comerciales, por un año a partir de la fecha de compra. No se garantizan las pilas.

Delta Faucet Company reemplazará, SIN CARGO, durante el período de garantía aplicable, cualquier pieza o acabado que pruebe tener defectos de material y/o fabricación bajo la instalación, uso y servicio normal. Si la reparación o su reemplazo no es práctico, Delta Faucet Company tiene la opción de reembolsarle su dinero por la cantidad del precio de compra a cambio de la devolución del producto. **Estos son sus únicos recursos.**

Delta Faucet Company recomienda que use los servicios de un plomero profesional para todas las instalaciones y reparaciones. También le recomendamos que utilice sólo las piezas de repuesto originales de Brizo®.

Delta Faucet Company no será responsable por cualquier daño a la llave de agua que resulte del mal uso, abuso, negligencia o mala instalación o mantenimiento o reparación incorrecta, incluyendo el no seguir los cuidados aplicables y las instrucciones de limpieza.

Las piezas de repuesto se pueden obtener llamando al número correspondiente más abajo, o escribiendo a:

En los Estados Unidos y México:

Delta Faucet Company
Product Service
55 E. 111th Street
Indianapolis, IN 46280
1-877-345-BRIZO (2749)
customerservice@deltafaucet.com

En Canadá:

Masco Canada Limited, Plumbing Group
Technical Service Centre
350 South Edgeware Road
St. Thomas, Ontario, Canada N5P 4L1
1-877-345-BRIZO (2749)
customerservice@mascocanada.com

La prueba de compra (recibo original) del comprador original debe ser disponible a Delta Faucet Company para todos los reclamos a menos que el comprador haya registrado el producto con Delta Faucet Company. Esta garantía le aplica sólo a las llaves de agua de Brizo® fabricadas después del 1 de enero 1995 e instaladas en los Estados Unidos de América, Canadá y México.

DELTA FAUCET COMPANY NO SE HACE RESPONSABLE POR CUALQUIER DAÑO ESPECIAL, INCIDENTAL O CONSECUENTE (INCLUYENDO LOS GASTOS DE MANO DE OBRA) POR EL INCUMPLIMIENTO DE CUALQUIER GARANTÍA EXPRESA O IMPLÍCITA DE LA LLAVE DE AGUA. Algunos estados/provincias no permiten la exclusión o limitación de daños especiales, incidentales o consecuentes, por lo que estas limitaciones y exclusiones pueden no aplicarle a usted. Esta garantía le otorga derechos legales. Usted también puede tener otros derechos que varían de estado/provincia a estado/provincia.

Esta es la garantía exclusiva por escrito de Delta Faucet Company y la garantía no es transferible.

Si usted tiene alguna pregunta o inquietud acerca de nuestra garantía, por favor, vea nuestra sección de preguntas frecuentes FAQ sobre la garantía en www.Brizo.com, también puede enviarnos un correo electrónico a customerservice@deltafaucet.com o llámenos al número que le corresponda anteriormente incluido.

© 2015 Masco Corporación de Indiana

INSTRUCTIONS DE NETTOYAGE

Il faut le nettoyer avec soin. Même si son fini est extrêmement durable, il peut être abîmé par des produits fortement abrasifs ou des produits de polissage. Il faut simplement le frotter doucement avec un chiffon humide et le sécher à l'aide d'un chiffon doux.

Garantie limitée des robinets Brizo®

Pièces et finis

Toutes les pièces (à l'exception des composants électroniques et des piles) et tous les finis de ce robinet Brizo® sont protégés contre les défauts du matériau et les vices de fabrication par une garantie qui est consentie au premier acheteur et qui demeure valide tant que celui-ci demeure propriétaire de la maison dans laquelle le robinet a été installé. Dans le cas d'une utilisation commerciale, la garantie est de 5 ans à compter de la date d'achat.

Composants électroniques et piles (le cas échéant)

Si ce robinet Brizo® comporte des composants électroniques, ces composants (à l'exception des piles) sont protégés contre les défauts du matériau et les vices de fabrication par une garantie consentie au premier acheteur qui est d'une durée de 5 ans à compter de la date d'achat. Dans le cas d'une utilisation commerciale, la garantie est d'un an à compter de la date d'achat. Aucune garantie ne couvre les piles.

Delta Faucet Company remplacera, GRATUITEMENT, pendant la période de garantie applicable, toute pièce ou tout fini qui présentera une défectuosité du matériau et/ou un vice de fabrication pour autant que le robinet ait été installé, utilisé et entretenu normalement. S'il est impossible de réparer ou de remplacer le robinet, Delta Faucet Company pourra décider de rembourser le prix d'achat du produit pour autant que celui-ci lui soit retourné. **Il s'agit de vos seuls recours.**

Delta Faucet Company recommande de confier l'installation et la réparation à un plombier professionnel. Nous vous recommandons également d'utiliser uniquement des pièces de rechange authentiques Brizo®.

Delta Faucet Company se dégage de toute responsabilité à l'égard des dommages causés au robinet en raison d'un mauvais usage, d'un usage abusif, de la négligence ou de l'utilisation d'une méthode d'installation, de maintenance ou de réparation incorrecte ou inadéquate, y compris les dommages résultant du non-respect des instructions de nettoyage et d'entretien applicables.

Pour obtenir des pièces de rechange, veuillez appeler au numéro applicable ci-dessous ou écrire à l'adresse applicable ci-dessous:

Aux États-Unis et au Mexique:

Delta Faucet Company
Product Service
55 E. 111th Street
Indianapolis, IN 46280
1-877-345-BRIZO (2749)
customerservice@deltafaucet.com

Au Canada:

Masco Canada Limited, Plumbing Group
Technical Service Centre
350 South Edgeware Road
St. Thomas, Ontario, Canada N5P 4L1
1-877-345-BRIZO (2749)
customerservice@mascocanada.com

La preuve d'achat (reçu original) du premier acheteur doit être présentée à Delta Faucet Company pour toutes les demandes en vertu de la garantie, sauf si le produit a été enregistré auprès de Delta Faucet Company. La présente garantie s'applique uniquement aux robinets Brizo® fabriqués après le 1er janvier 1995 et installés aux États-Unis d'Amérique, au Canada et au Mexique.

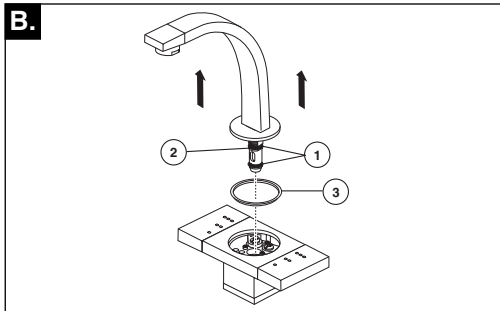
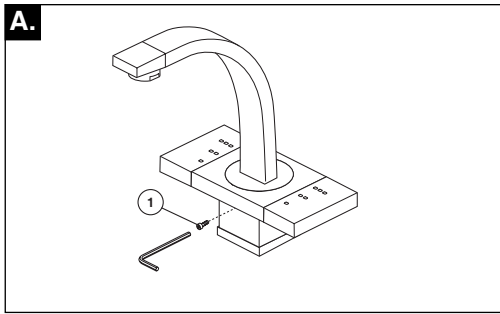
DELTA FAUCET COMPANY SE DÉGAGE DE TOUTE RESPONSABILITÉ À L'ÉGARD DES DOMMAGES PARTICULIERS, CONSÉCUTIFS OU INDIRECTES (Y COMPRIS LES FRAIS DE MAIN-D'OEUVRE) QUI POURRAIENT RÉSULTER DE LA VIOLATION D'UNE GARANTIE IMPLICITE OU EXPLICITE QUELCONQUE SUR LE ROBINET. Dans les États ou les provinces où il est interdit de limiter ou d'exclure la responsabilité à l'égard des dommages particuliers, consécutifs ou indirects, les limites et les exclusions susmentionnées ne s'appliquent pas. La présente garantie vous donne des droits précis qui peuvent varier selon l'État ou la province où vous résidez.

La présente garantie écrite est la garantie exclusive offerte par Delta Faucet Company et elle n'est pas transférable.

Si vous avez des questions ou des préoccupations en ce qui concerne notre garantie, veuillez consulter la page Warranty FAQs à www.Brizo.com, faire parvenir un courriel à customerservice@deltafaucet.com ou nous appeler au numéro applicable.

© 2015 Masco Corporación de Indiana

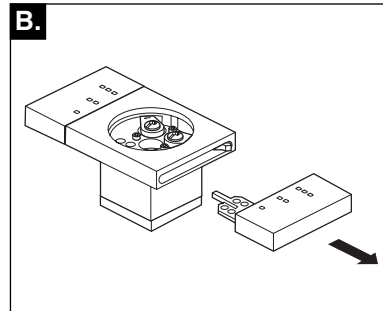
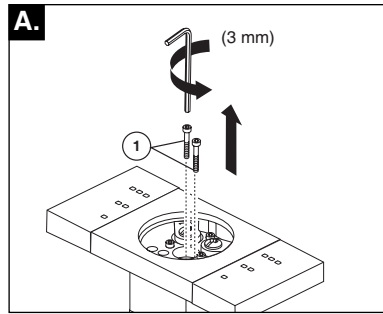
MAINTENANCE / MANTENIMIENTO / ENTRETIEN



MAINTENANCE - SPOUT

If the faucet leaks around the base of the spout or to replace your spout assembly, perform the following steps:

- A.** Insert a 2 mm Allen wrench into the screw (1) which is located just under the spout platform and loosen it as shown.
- B.** Pull straight up on the spout to remove it from the body assembly. If faucet leaks around the base of the spout, replace the two O-rings (1) and the guide ring (2) on the spout shank. Examine the spout support ring (3) and replace it if worn, reinstall spout.

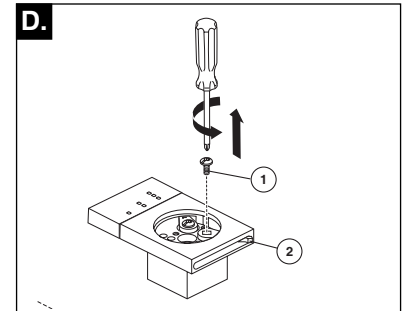
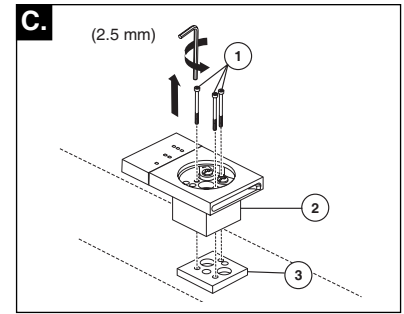


MAINTENANCE - REPLACING CERAMIC VALVES

If your faucet leaks out of the end of the spout, perform the following steps:

TURN OFF THE WATER SUPPLIES BEFORE WORKING ON FAUCET.

- A.** Remove spout assembly as described in spout maintenance. If you have determined that only one cartridge is leaking only remove that one handle assembly. To replace both the hot and cold cartridges, both handle assemblies need to be removed. Remove the two handle screws (1) as shown.
- B.** Slide the handle outward from the body. Repeat these 2 steps on the opposite side if both cartridges are being replaced.



- C.** Next use a 2.5 mm Allen wrench to remove the three screws (1) that hold the body (2) to the mounting base (3). Pull straight up on the body to remove it from the base. **On Lavatory Models:** The lift rod and knob assembly will slide out of the body as you pull up and will be held in place by the base which remains secured to the mounting surface.
- D.** Using a Phillips screwdriver, remove the screw (1) that holds the lever (2) onto the stem of the cartridge. Repeat this on the second stem if you are replacing both cartridges.

MANTENIMIENTO – SURTIDOR

Si el agua se filtra por alrededor de la base de la llave de agua o para reemplazar el ensamble del surtidor, lleve a cabo los siguientes pasos:

- A.** Introduzca una llave Allen de 2 mm en el tornillo (1) que está ubicado justo por debajo de la base del surtidor y aflojelo como se muestra.
- B.** Hale el surtidor directamente hacia arriba para sacarlo del ensamble del cuerpo. Si el agua se filtra por alrededor de la base de la llave de agua, cambie los aros-O (1) y el aro deslizable (2) en la espiga del surtidor. Examine el aro de soporte (3) del surtidor y reemplácelo si está desgastado, reemplace el surtidor.

MANTENIMIENTO – CAMBIANDO LAS VÁLVULAS CERÁMICAS - Si Su llave de agua tiene una filtración de agua desde el extremo del surtidor, siga los siguientes pasos:

CIERRE LOS SUMINISTROS DE AGUA ANTES DE COMENZAR A HACERLE EL REPARO A LA LLAVE.

- A.** Quite el ensamble del surtidor como se muestra en la información sobre el mantenimiento. Si usted ha determinado que solo un cartucho está filtrándose solo quite ese ensamble de manija. Para reemplazar ambos cartuchos, el caliente y el frío, se deben quitar ambos ensambles de manijas. Quite los tornillos (1) de las dos manijas como se muestra.
- B.** Deslice la manija hacia afuera del cuerpo. Repita estos 2 pasos en el lado opuesto si está cambiando ambos cartuchos.

- C.** Luego use una llave de tuercas Allen de 2.5 mm para sacar los tres tornillos (1) que sostienen el cuerpo (2) a la base de instalación (3). Hale el cuerpo directamente hacia arriba de su base. En los Modelos de lavamanos: La barra desviadora o de levante y el ensamble de la perilla se deslizarán del cuerpo mientras que hala, y se mantendrán en su sitio en la base, la cual se mantiene fija en la superficie de instalación.
- D.** Usando un destornillador Phillips, saque el tornillo (1) que sostiene la palanca (2) en la espiga del cartucho. Repita este paso en la segunda espiga si está reemplazando ambos cartuchos.

ENTRETIEN – BEC

Si le robinet fuit par le pourtour de la base du bec ou si vous devez remplacer le bec, suivez les instructions qui figurent ci-après.

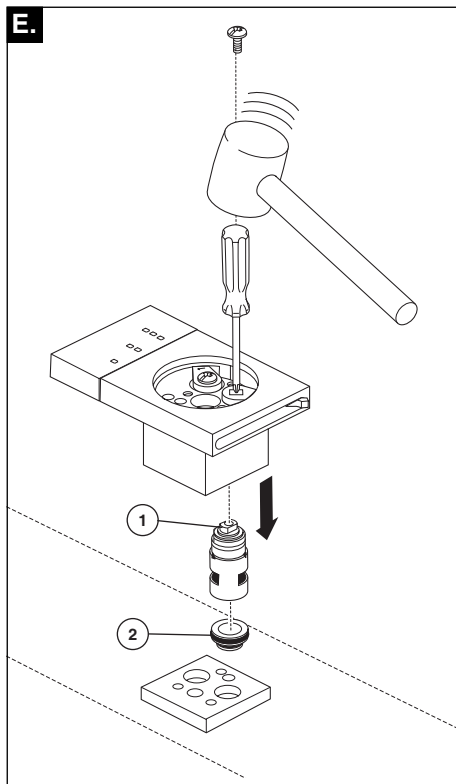
- A.** Introduisez une clé Allen 2 mm dans la vis (1) qui se trouve immédiatement sous la plate-forme du bec et desserrez la vis comme le montre la figure.
- B.** Tirez sur le bec sans l'incliner pour l'enlever du corps de robinet. Si le robinet fuit par le pourtour de la base du bec, remplacez les deux joints toriques (1) et l'anneau de guidage (2) sur la tige du bec. Examinez l'anneau de support (3) et remplacez-le s'il est usé. Remettez ensuite le bec en place.

ENTRETIEN – REMPLACEMENT DES SOUPAPES EN CÉRAMIQUE - Si le robinet fuit par l'extrémité du bec, suivez les instructions qui figurent ci-après.

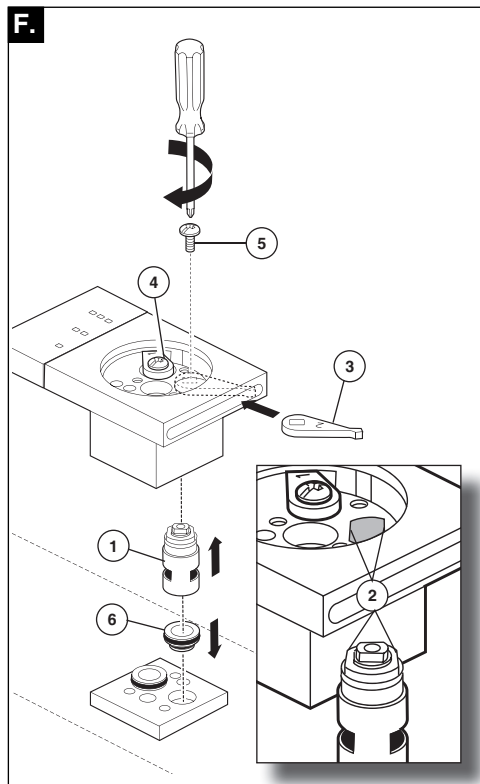
FERMEZ LES ROBINETS D'ARRÊT AVANT DE COMMENCER À DÉMONTÉ LE ROBINET.

- A.** Enlevez le bec de la manière décrite à la rubrique « Entretien – bec ». Si vous avez déterminé qu'une seule cartouche fuit, enlevez uniquement la manette reliée à cette cartouche. Pour remplacer les cartouches d'eau chaude et d'eau froide, vous devez enlever les deux manettes. Enlevez les vis des deux manettes (1) comme le montre la figure.
- B.** Glissez la manette en l'écartant du corps de robinetterie. Répétez ces deux étapes du côté opposé si les deux cartouches doivent être remplacés.

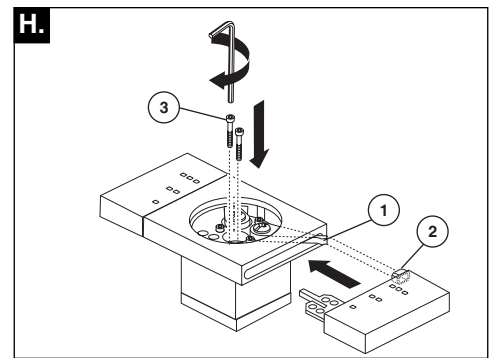
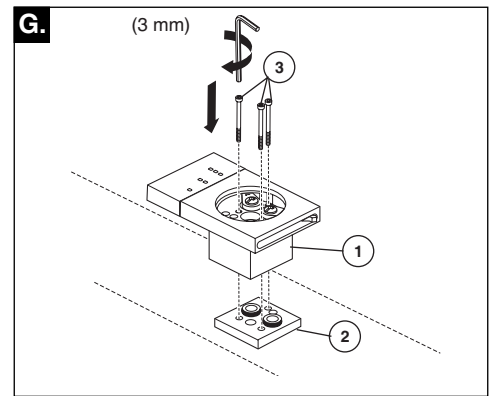
- C.** Utilisez ensuite une clé Allen 2,5 mm pour enlever les trois vis (1) qui retiennent le corps (2) à la base de montage (3). Tirez sur le corps sans l'incliner pour le retirer de la base. Modèles de lavabo : La tirette avec le bouton glissera hors du corps et sera maintenue en place par la base qui demeure fixée à la surface de montage.
- D.** À l'aide d'un tournevis Phillips, enlevez la vis (1) qui retient le levier (2) sur la tige de la cartouche. Répétez l'opération sur la deuxième tige si vous remplacez les deux cartouches.



E. Using a screwdriver and small hammer, tap on the top of the cartridge stem (1) to push it out of the body. Examine the seat rings (2) and replace if necessary.



F. Replace the old cartridge with a new one (1). Same cartridge for each side. When inserting the new cartridge into the body, the flats (2) on the cartridge and body must be aligned in order to fully seat the cartridge. In addition, as you are pushing the new cartridge in place, the stem lever (3) must be aligned with the flats on the stem before the cartridge is fully seated in place. **Note: Lever (4) marked "1" upwards, to the left side and lever (3) marked "2" upwards, to the right side.** Once the lever and cartridge are aligned correctly, push up on the cartridge from the bottom to fully seat it. Repeat for the second cartridge if necessary. Reassemble the screw (5) into the stem unit to secure the lever(s) to the stem of the cartridge. Place/push the seat rings (6) back into the base plate.



F. For Lavatory Models: Align the lift rod knob into the slot in the back of the body. Note that the slot and knob are tapered. **For All Models:** Carefully push the body assembly (1) back over the seats on the base plate (2). Secure the body to the base plate with the three screws (3).

G. Important: Make sure that the lever (1) coming from the stem is pushed all the way to the back of the slot on the body. See view above. Align the opening in the tab (2) at the back of the handle assembly with the tip of the stem lever and push the handle assembly in place. Secure the handle with the two screws (3). Reassemble all remaining parts.

E. Usando un destornillador y un martillo pequeño, déle golpecitos a la parte superior del cartucho (1) para sacarlo del cuerpo. Examine los anillos de asiento (2) y si es necesario, reemplácelos.

F. Cambie el cartucho viejo por uno Nuevo (1). El mismo cartucho para cada lado. Cuando introduzca el cartucho nuevo en el cuerpo, las partes planas (2) en el cartucho y el cuerpo deben quedar en línea para que el cartucho quede completamente colocado en su sitio. Además, mientras que coloca, haciendo presión, el cartucho nuevo en su sitio, la espiga de la palanca (3) debe estar en línea con las

partes planas en la espiga antes que el cartucho esté completamente colocado en su sitio. **Nota: La palanca (4) marcada "1" hacia arriba, hacia el costado izquierdo y la palanca (3) marcada "2" hacia arriba, hacia el costado derecho.** Una vez que la palanca y el cartucho están alineados correctamente, presione el cartucho hacia arriba desde la parte inferior para que quede completamente colocado en su sitio. Si es necesario, repita este paso en el segundo cartucho. Reensamble el tornillo (5) en la unidad de la espiga para fijar la(s) palanca(s) en la espiga del cartucho. Coloque/presionando los anillos de asiento (6) otra vez en la chapa de base.

F. En los Modelos para Lavamanos: Alinee la barra travesadora o de levante en la muesca trasera en la parte posterior del cuerpo. Fíjese que la muesca y la perilla están ahusadas. **En Todos los Modelos:** Cuidadosamente presione de nuevo el ensamble del cuerpo (1) sobre los asientos en la chapa de base (2). Fije el cuerpo a la chapa de base con los tres tornillos (3).

G. Importante: Asegúrese que la palanca (1) colocada en la espiga está presionada completamente hacia la parte de atrás de la muesca en el cuerpo. Vea el diagrama arriba. Alinee la abertura en la lengüeta (2) en la parte posterior del ensamble de la manija con la punta de la palanca de la espiga y presione el ensamble de la manija en su sitio. Fije la manija con los dos tornillos (3). Reensamble todas las piezas restantes.

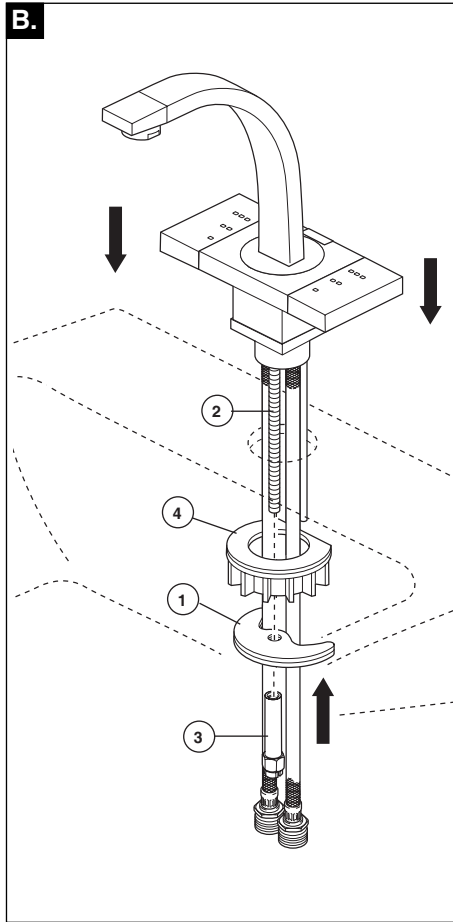
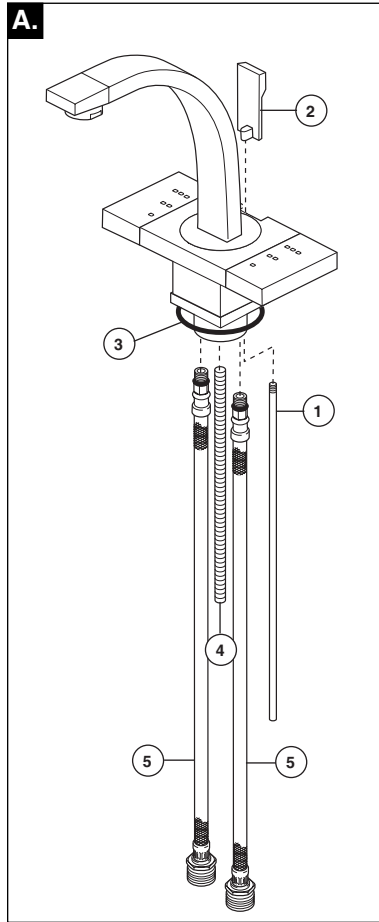
E. À l'aide d'un tournevis et d'un petit marteau, martelez le dessus de la tige de la cartouche (1) pour extraire la cartouche du corps de robinetterie. Examinez les bagues de siège (2) et remplacez les au besoin.

F. Remplacez la vieille cartouche par une cartouche neuve (1). La même cartouche est utilisée des deux côtés. Lorsque vous introduisez la nouvelle cartouche dans le corps, les méplats (2) sur la cartouche et le corps doivent coïncider pour que la cartouche se positionne correctement. De plus, lorsque vous poussez la nouvelle cartouche pour la mettre en place, vous devez aligner le levier de

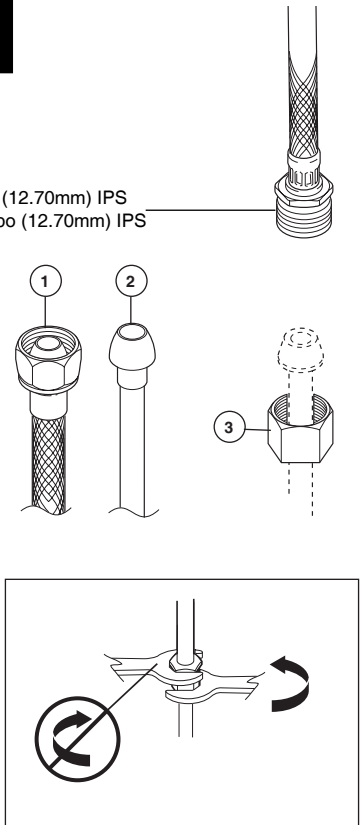
la tige (3) avec les méplats sur la tige avant d'introduire la cartouche à fond. **Note : Le levier (4), qui porte le chiffre « 1 » dans sa partie supérieure, doit être utilisé à gauche et le levier (3), qui porte le chiffre « 2 » dans sa partie supérieure, doit être installé à droite.** Une fois que le levier et la cartouche sont positionnés correctement l'un par rapport à l'autre, poussez sur la cartouche par le dessous pour la caler en place parfaitement. Si vous remplacez la deuxième cartouche, répétez l'opération. Remettez la vis (5) dans la tige pour le levier à la tige de la cartouche. Remettez les bagues de siège (6) dans la plaque de base en exerçant une pression sur celles-ci.

F. Modèles de lavabo : Alineez le bouton de la tirette dans la fente à l'arrière du corps. Il est à noter que la fente et le bouton sont coniques. **Tous les modèles :** Poussez doucement le corps (1) vers l'arrière sur les sièges de la plaque de base (2). Fixez le corps à la plaque de base à l'aide des trois vis (3).

G. Important : Poussez le levier (1) fixé à la tige autant que possible vers l'arrière de la rainure dans le corps. Reportez-vous à la figure ci-dessus. Faites correspondre l'ouverture dans la patte (2) à l'arrière de la manette avec le bout du levier de la tige et poussez la manette pour la mettre en place. Fixez la manette avec les deux vis (3). Reposez toutes les pièces restantes.

1**2**

1/2" (12.70mm) IPS
1/2 po (12.70mm) IPS



- A.** For lavatory faucets: Insert the threaded end of the rod (1) in the hole from underneath the faucet and screw it into the lift rod knob (2). Hand tighten only. For all faucets: Ensure gasket / O-ring (3) is installed on bottom of faucet. Screw mounting stud (4) into the faucet and tighten it slightly. Screw the flexible hoses (5) into the faucet body, taking care not to damage the O-ring sealing surface. Hand tighten the hoses only.
- B.** Insert faucet hoses through mounting hole and position faucet on surface. Note: If you cannot get the flexible hoses through the mounting hole by staggering the nipples on the flexible hoses, insert one of the hoses through the mounting surface from underneath and screw it into the body just above the deck. Option: If mounting surface is uneven, use silicone sealant under the faucet in place of gasket. Slip washer (1) over the mounting stud (2) and secure it with nut (3). Note: Support disc (4) to be used on thin material sinks.

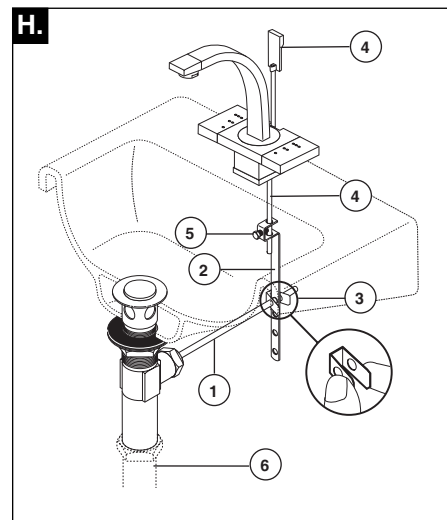
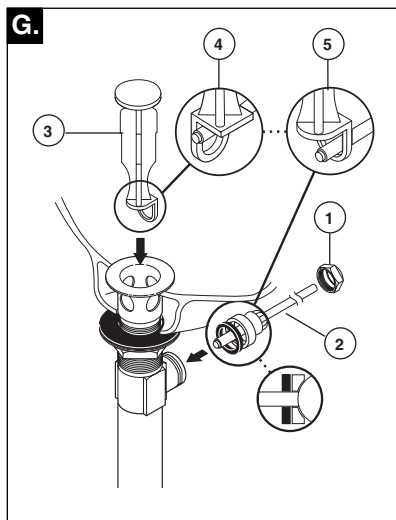
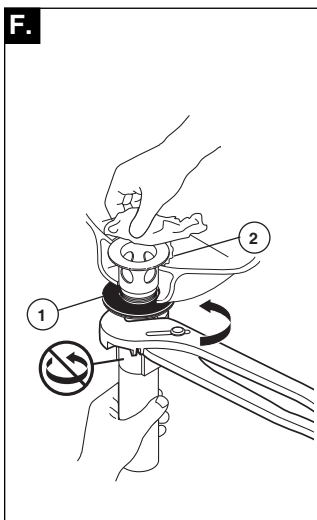
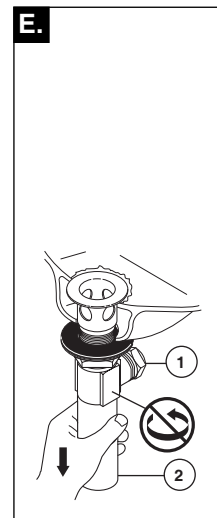
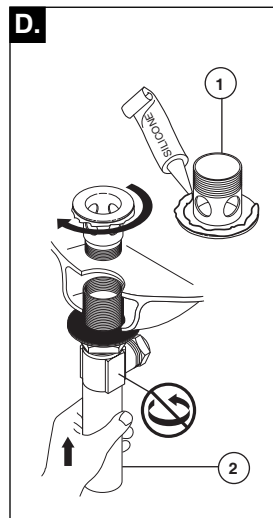
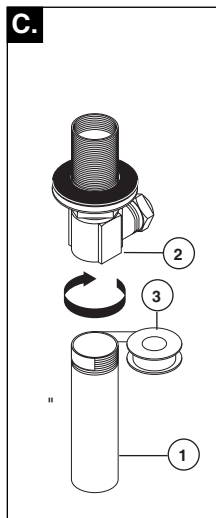
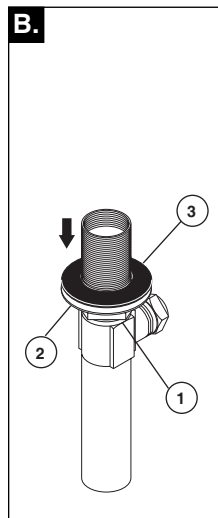
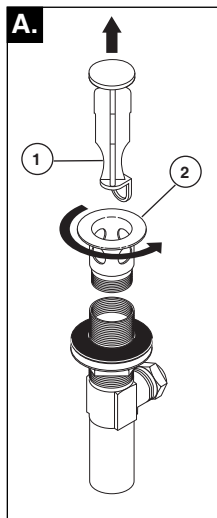
Make connections to water lines: Use 1/2" IPS faucet connections (1), or use enclosed coupling nuts (3) with 3/8" O.D. ball-nose risers (2). Use two wrenches when tightening. Do not overtighten.

- A.** Para las llaves de agua de los lavamanos: Introduzca la punta roscada de la barra (1) en el agujero por la parte debajo de la llave de agua y atornille en la perilla (2) de la barra desviadora. Apriete a mano solamente. Para todas las llaves de agua: Asegúrese que el empaque / aro O (3) está instalado en la parte inferior de la llave de agua. Atornille el perno de instalación (4) en la llave de agua y apriete un poco. Atornille las mangueras flexibles (5) en el cuerpo de la llave de agua, teniendo cuidado de no dañar la superficie selladora del aro O. Solo apriete a mano las mangueras.
- B.** Introduzca las mangueras de la llave de agua por el orificio de la instalación y coloque la llave de agua en la superficie. Nota: Si no puede pasar las mangueras flexibles por el orificio de la instalación, intercale las entrerroscas de las mangueras flexibles, introduzca una de las mangueras por la superficie de instalación desde por debajo y atornillela en el cuerpo justo sobre la superficie o encimera donde está haciendo la instalación. Opción: Si la superficie de instalación está desnivelada, use sellador de silicón por debajo de la llave de agua en vez del empaque. Deslice la arandela (1) sobre el perno de instalación (2) y fíjela con la tuerca (3). Nota: Debe utilizar el disco de soporte (4) en los lavamanos hechos de materiales delgados.

Haga las conexiones a las líneas de agua: Use conexiones IPS de 1/2" (1), o use las tuercas de acoplamiento (3) con tubos montantes bola-nariz (2) de 3/8" D.E. Use dos llaves de tuercas cuando apriete. No apriete demasiado.

- A.** Robinets de lavabo : Introduisez l'extrémité filetée de la tirette (1) dans le trou en-dessous du robinet et vissez la tirette dans le bouton de la tirette (2). Serrez la tirette à la main seulement. Tous les robinets : Assurez-vous que le joint plat ou le joint torique (3) se trouve en dessous du robinet. Vissez le goujon de montage (4) dans le robinet et serrez-le légèrement. Vissez les tuyaux souples (5) dans le corps du robinet; prenez garde d'abîmer la surface d'étanchéité des joints toriques. Serrez les tuyaux souples à la main seulement.
- B.** Introduisez les tuyaux souples du robinet dans le trou de montage et placez le robinet sur la surface. Note : Si vous ne pouvez introduire les tuyaux souples dans le trou de montage en insérant un mamelon à la fois, introduisez l'un des tuyaux souples par-dessous et vissez-le dans le corps juste au-dessus de la surface. Facultatif : Si la surface de montage est inégale, appliquez du composé d'étanchéité à la silicone sous le robinet à la place du joint. Glissez la rondelle (1) sur le goujon de montage (2), puis fixez le robinet en serrant l'écrou (3). Note : Si l'appareil sanitaire est mince, utilisez le disque d'appui (4).

Raccordez le robinet aux conduites d'eau. Utilisez des raccords 1/2 po IPS (1) ou les écrous de raccordement (3) et des tubes-raccords 3/8 po D.E. à garniture sphérique (2). Utilisez deux clés pour serrer les raccords. Prenez garde de trop serrer.

3

Pop-Up Installation (Model 65172)

A. Remove stopper (1) and flange (2).

B. Screw nut (1) all the way down. Push washer (2) and gasket (3) down.

C. Remove tailpiece (1) from body (2), add Plumber tape (3), replace tailpiece.

D. Apply silicone to underside of flange (1). Insert body (2) into sink. Screw flange (1) into body (2).

E. Pivot (1) must face faucet. Pull assembly (2) down firmly and hold in place. **DO NOT TWIST.**

F. Tighten nut/washer/gasket (1), clean off excess silicone (2). **DO NOT TWIST.**

G. Remove pivot nut (1). Install horizontal rod (2) and stopper (3) as removable (4) or nonremovable (5). Hand tighten pivot nut (1).

H. Attach horizontal rod (1) to strap (2) using clip (3). Install lift rod (4) into strap, tighten screw (5). Connect assembly to drain (6).

Desagüe Automático de Metal (Modelo 65172)

A. Quite el tapón (1) y el reborde (2).

B. Atornille la tuerca (1) completamente hasta abajo. Empuje la arandela/roldana (2) y el empaque (3) hacia abajo.

C. Remove tailpiece (1) from body (2), add Quite el tubo de cola (1) del cuerpo (2), aplique cinta para plomero (3), coloque ot ra vez el tubo de cola.

D. Aplique silicón a la parte interior del reborde (1). Inserte el cuerpo (2) en el lavamanos. Atornille el reborde (1) en el cuerpo (2).

E. El pivote (1) debe de estar de frente a la llave. Hale el ensamble (2) hacia abajo firmemente y sujételo en sitio. **NO LO GIRE.**

F. Apriete la tuerca/arandela/empaque (1), limpie el exceso de silicón (2). **NO LO GIRE.**

G. Quite la tuerca del pivote (1). Instale la barra horizontal (2) y el tapón (3) como desmontable (4) o fijo (5). Apriete a mano la tuerca del pivote (1).

H. Una la barra horizontal (1) a la barra chata (2) utilizando el gancho (3). Instale la barra de alzar (4), apriete el tornillo (5). Conecte el ensamble al desagüe (6).

Renvoi Mécanique en Métal (Modèle 65172)

A. Enlevez la bonde (1) et la collerette (2).

B. Serrez l'écrou (1) pour le faire descen complètement. Poussez la rondelle (2) et le joint (3) vers le bas.

C. Enlevez le raccord droit de vidange (1) du corps (2), appliquez du ruban de plomberie (3), puis remettez le raccord droit en place.

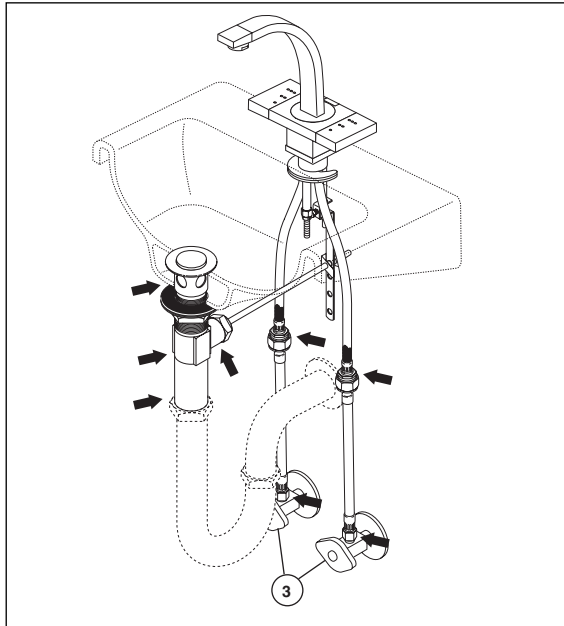
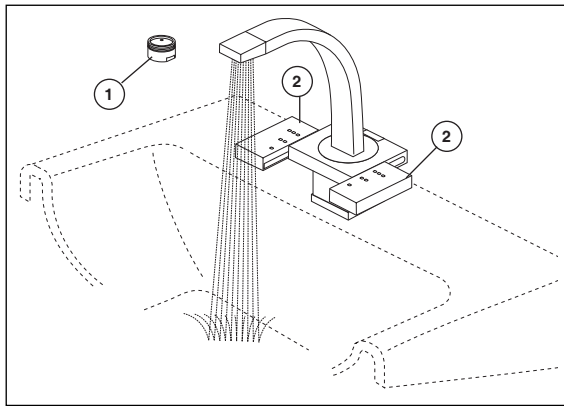
D. Appliquez du composé à la silicone sous la collerette (1). Introduisez le corps (2) dans lav-abo, puis vissez la collerette

E. Le pivot (1) doit faire face au robinet. Tirez l'ensemble (2) vers le bas fermement et maintenez-le en place. **PRENEZ GARDE DE LE TORDRE.**

F. Serrez l'écrou contre la rondelle et le joint (1), puis enlevez le surplus de composé à la silicone (2). **PRENEZ GARDE DE TORDRE LE PIVOT.**

G. Enlevez l'écrou du pivot (1). Installez la tige horizontale (2) et la bonde (3) de manière que la bonde soit amovible (4) ou non amovible (5). Serrez l'écrou (1) du pivot à la main.

H. Fixez la tige horizontale (1) au feuillard (2) à l'aide de l'agrafe (3). Installez la tige de manoeuvre (4) et serrez la vis (5). Fixez l'ensemble au renvoi (6).

4

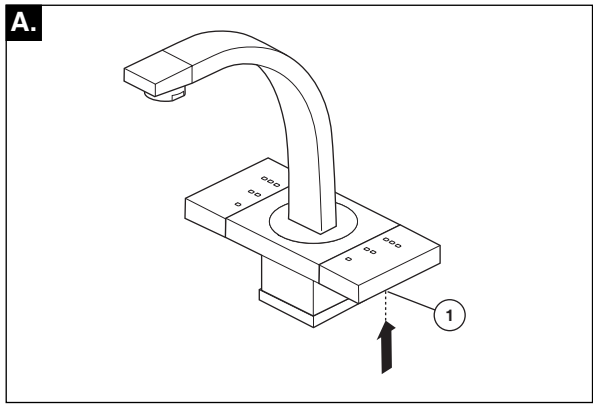
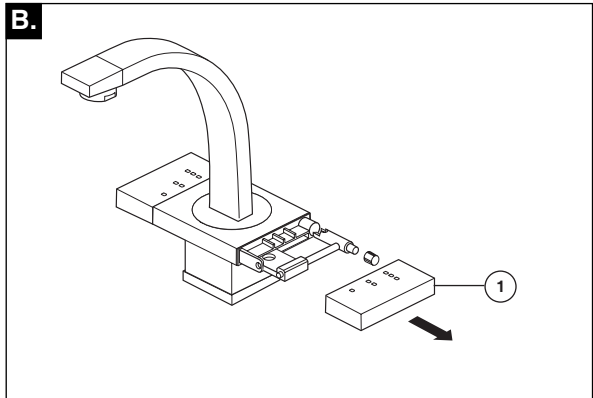
Remove aerator (1) and slide faucet handles (2) all the way on. Turn on hot and cold water supplies (3) and flush water lines for one minute. **Important: This flushes away any debris that could cause damage to internal parts.** Reinstall aerator. Check all connections at arrows for leaks. Re-tighten if necessary, but do not overtighten.

Quite el aireador (1) y gire las manijas de la llave (2) completamente a la posición abierta. Abra los suministros de agua caliente y fría (3) y deje que el agua corra por las líneas por un minuto. **Importante: Esto limpia cualquier escombros que pudieran causar daño a las partes internas.** Reemplace el aireador.

Examine todas las conexiones donde señalan las flechas por si hay filtraciones de agua. Apriete de nuevo si es necesario, pero no apriete demasiado.

Retirez l'aérateur (1) et tournez les poignées (2) du robinet pour ouvrir celui-ci complètement. Rétablissez l'alimentation en eau chaude et en eau froide (3), puis laissez s'écouler l'eau une minute. **Important: Il faut laisser s'écouler l'eau pour évacuer les saletés qui pourraient abîmer les éléments internes du robinet.** Remettez l'aérateur en place.

Vérifiez l'étanchéité de tous les raccords identifiés par une flèche. Resserrez les raccords au besoin, mais prenez garde de trop les serrer.

A.**B.**

MAINTENANCE, HANDLE COVER

To replace a handle cover, perform the following steps:

- A.** Locate the small hole (4 mm) on the bottom side of the handle cover (1).
- B.** With the tip of a small Allen wrench push up on the tab inside this hole and pull the cover (1) off horizontally as shown. Push the new cover onto the handle assembly, making sure that the tab snaps into the hole to secure the cover.

MANTENIMIENTO, CUBIERTA DE LA MANIJA

Para cambiar la cubierta de la manija, lleve a cabo los siguientes pasos:

- A.** Ubique el orificio pequeño (4 mm) en la parte inferior de la cubierta de la manija (1).
- B.** Con la punta de una llave de tuercas pequeña presione la lengüeta dentro de este orificio hacia arriba y hale la cubierta (1) horizontalmente como se muestra. Presione la nueva cubierta en el ensamble de la manija, asegurándose que la lengüeta caiga a presión dentro del orificio para fijar la cubierta.

ENTRETIEN, COUVERCLE DE MANETTE

Pour remplacer un couvercle de manette, suivez les instructions qui figurent ci-dessous.

- A.** Localisez le petit trou (4 mm) dans la partie inférieure du couvercle de la manette (1).
- B.** À l'aide de l'extrémité d'une petite clé Allen, poussez sur la patte à l'intérieur du trou et extrayez le couvercle (1) en le déplaçant à l'horizontale comme le montre la figure. Poussez le nouveau couvercle sur la manette et assurez-vous que la patte s'accroche dans le trou pour l'immobiliser.

