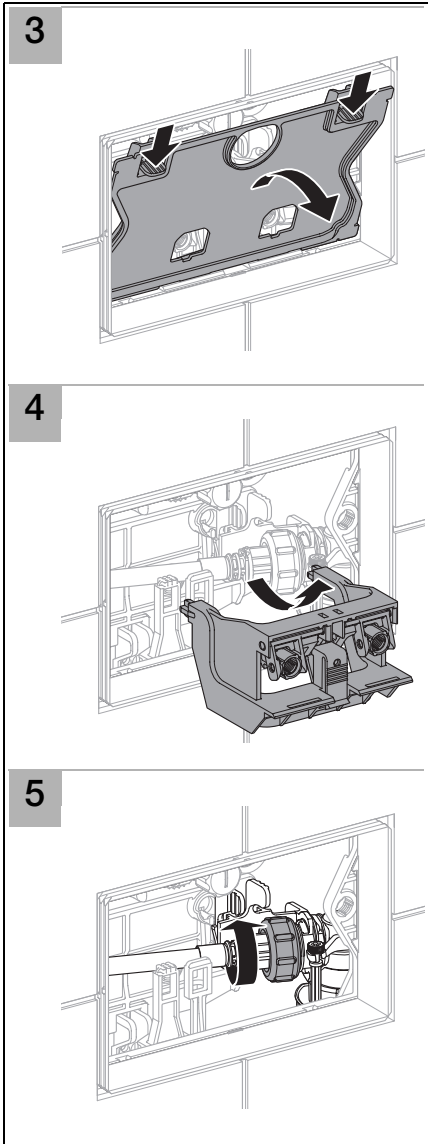
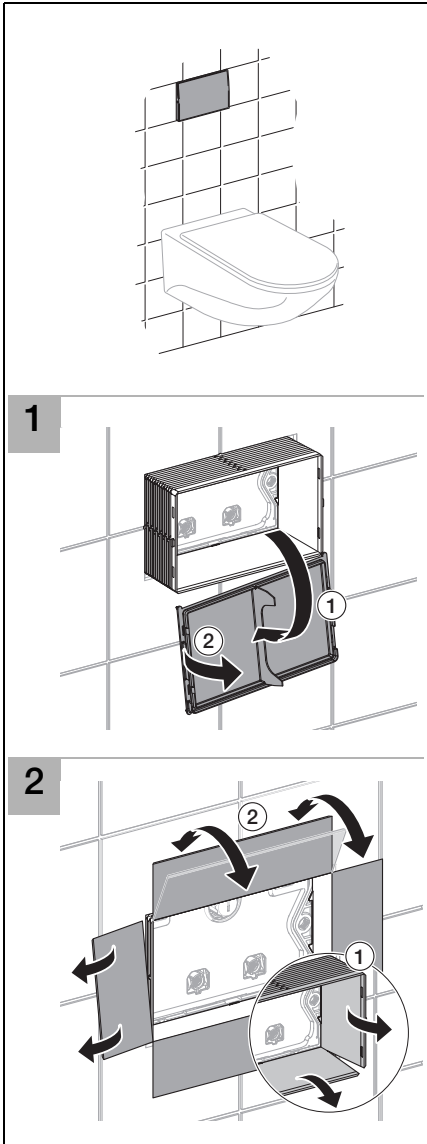
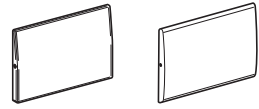


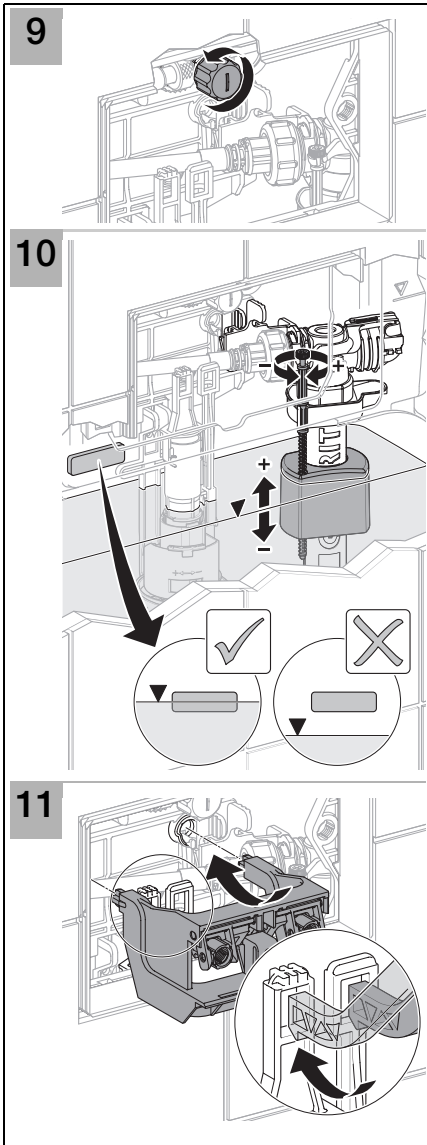
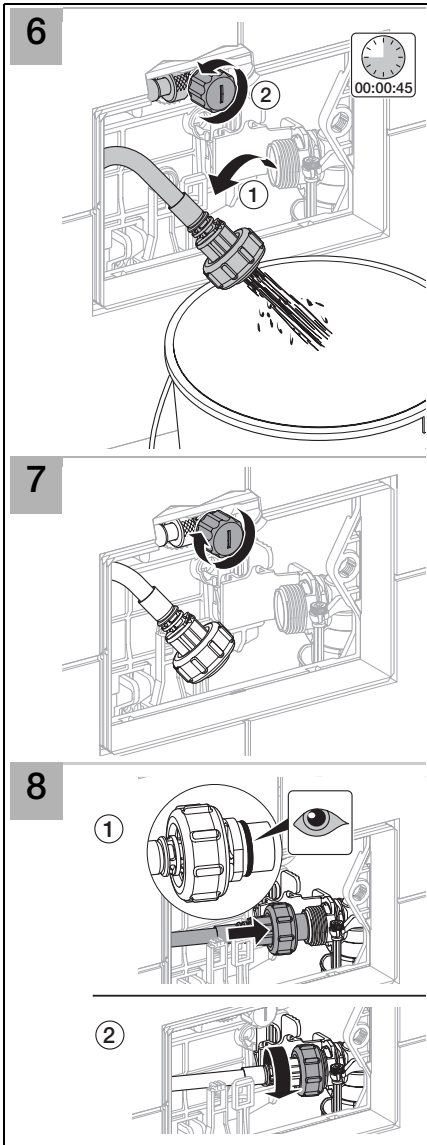
# Installation

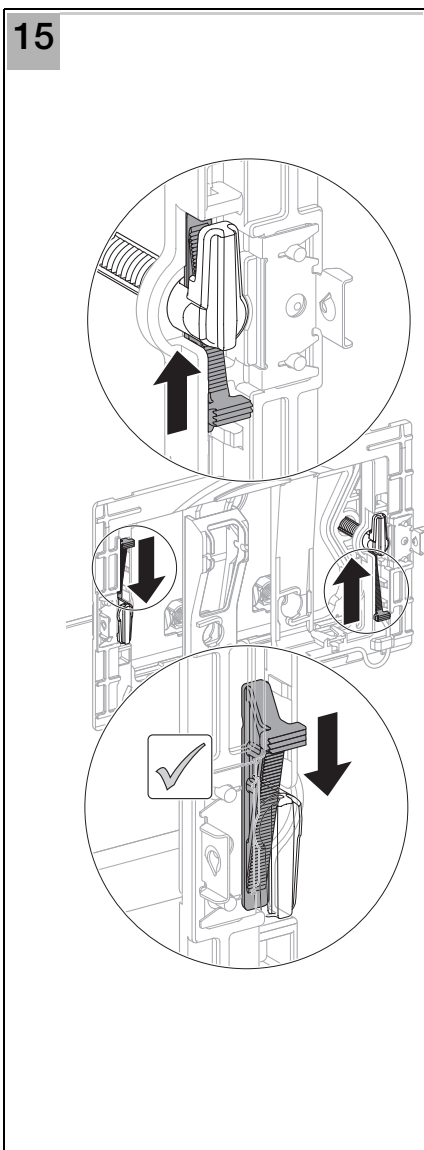
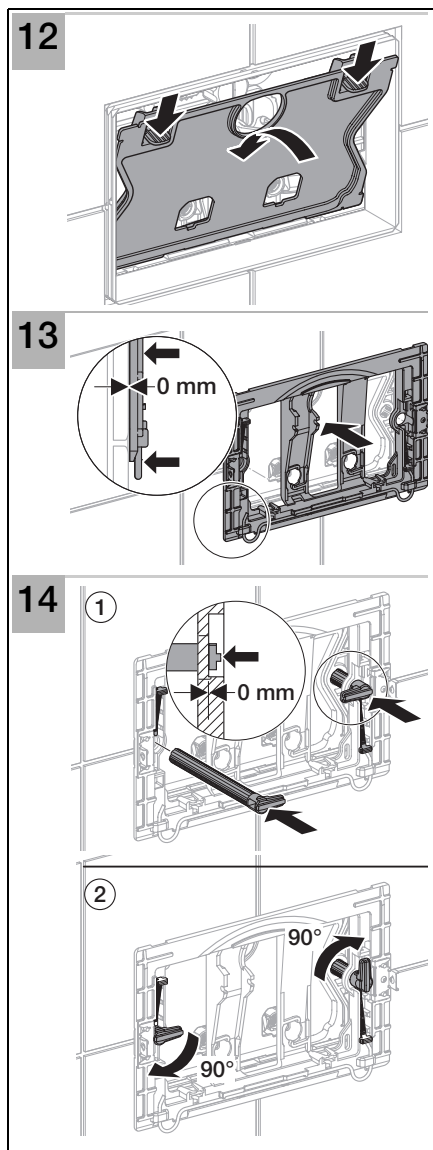
# ■ GEBERIT

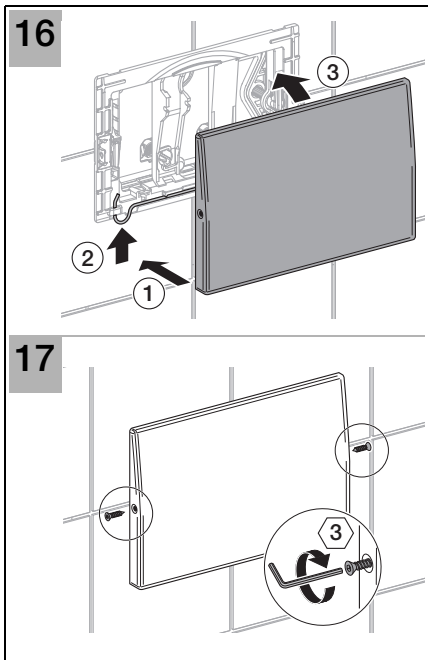


D25373-001&BDC © 01-2008

996.667.00.0 (00)







Geberit International AG  
Schachenstrasse 77  
CH-8645 Jona  
[www.geberit.com](http://www.geberit.com)  
[dokumentation@geberit.com](mailto:dokumentation@geberit.com)

D25373-001&BDC © 01-2008