

# Avalanche

**WS-21-800 SERIES  
AVALANCHE™** (1.28GPF/4.8LPF)



TWO-PIECE GRAVITY TOILETS / TOILETTES GRAVITÉ DEUX PIÈCES / INODOROS GRAVEDAD DE DOS PIEZAS  
**GERBER**

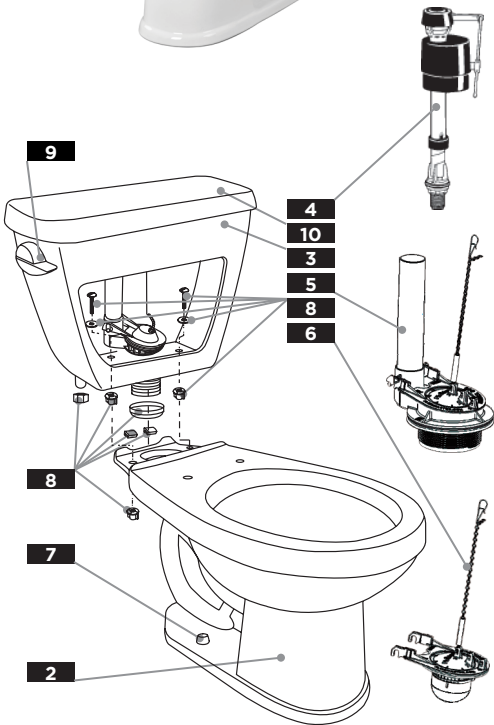
Illustrated Parts List / Liste de pièces illustrée / Lista ilustrada de partes



10" rough-in / plomberie brute de 10 po / Enfoscado de 10"									
1	2	3	4	5	6	7	8	9	10
<b>COMBINATION</b> <i>Combinaison</i> <i>Combinación</i>	<b>BOWL</b> <i>Cuvette</i> <i>Taza</i>	<b>TANK</b> <i>Reservoir</i> <i>Tanque</i>	<b>FILL VALVE</b> <i>Robinet de remplissage</i> <i>Válvula de llenado</i>	<b>FLUSH VALVE</b> <i>Robinet de chasse à clapet réglable</i> <i>Válvula de descarga del agua con tapón temporizado</i>	<b>FLAPPER</b> <i>L'étanchéité du clapet</i> <i>Asamlea de flotador</i>	<b>PLASTIC BOLT CAPS</b> <i>Chapeau de boulons en plastique</i> <i>Casquete plástico para tornillo</i>	<b>TANK TO BOWL ASSEMBLY KIT</b> <i>Trousse de montage de réservoir sur la cuvette</i> <i>Kit para instalación de depósito en taza</i>	<b>TANK LEVER</b> <i>Matériel du réservoir</i> <i>Palanca del tanque</i>	<b>TANK COVER</b> <i>Couvercle du réservoir</i> <i>Tapa del tanque</i>
WS-21-800†	AV-21-852†	WS-28-895†	99-300	99-853	99-012	99-287†	99-856*	99-659-WH†	TC-28-895†
WS-21-810†	AV-21-862†								
WS-21-817†	AV-21-828†								

12" rough-in / plomberie brute de 12 po / Enfoscado de 12"									
WS-21-802†	AV-21-852†	WS-28-890†	99-300	99-853	99-012	99-287†	99-856*	99-685-WH†	TC-28-890†
WS-21-812†	AV-21-862†								
WS-21-818†	AV-21-828†	WS-28-890-97†						99-685-WH-RH†	
<b>Right Hand Tank Option</b> <i>Réservoir avec levier à droit</i> <i>Tanque con palanca derecha</i>									
<b>Insulated Tank Option</b> <i>Réservoir isolé</i> <i>Tanque está aislado</i>		WS-28-892†		99-852				99-685-WH†	TC-28-892†

14" rough-in / plomberie brute de 14 po / Enfoscado de 14"									
WS-21-804†	AV-21-852†	WS-28-894†	99-300	99-854	99-012	99-287†	99-856*	99-685-WH†	TC-HE-894†
WS-21-814†	AV-21-862†								
WS-21-824†	AV-21-828†								



Replacement parts, call: / Les pièces de rechange, appelez: / Partes de reemplazo, llame: **1-888-648-6466**

[www.gerberonline.com](http://www.gerberonline.com)  
[www.gerberonline.ca](http://www.gerberonline.ca)

\***Tank Assembly Kit Includes:** Gasket, channel pads, (2) Bolts with two washers and (4) wingnuts, a coupling nut and a cone washer. / \***Kit Assemblée réservoir comprend:** Joint, tampons de canal, (2) boulons avec deux rondelles et (4) wingnuts, un écrou et une rondelle de cône. / \***Kit para instalación del Tanque Incluye:** empaque, almoadillas, (2) tornillos y arandelas (4) tuercas de mariposa, una tuerca de acoplamiento y una arandela cónica.

†**Part numbers shown in white, see price book for available colors.** / **Les numéros de pièce indiqués correspondent au produit de couleur blanche; consultez le livre de prix pour les autres couleurs** / **Los números de pieza que figuran aquí corresponden a un producto de color blanco; para averiguar por otros colores, consultar la lista de precios.**

© 2015 Gerber Plumbing Fixtures LLC. All rights reserved.