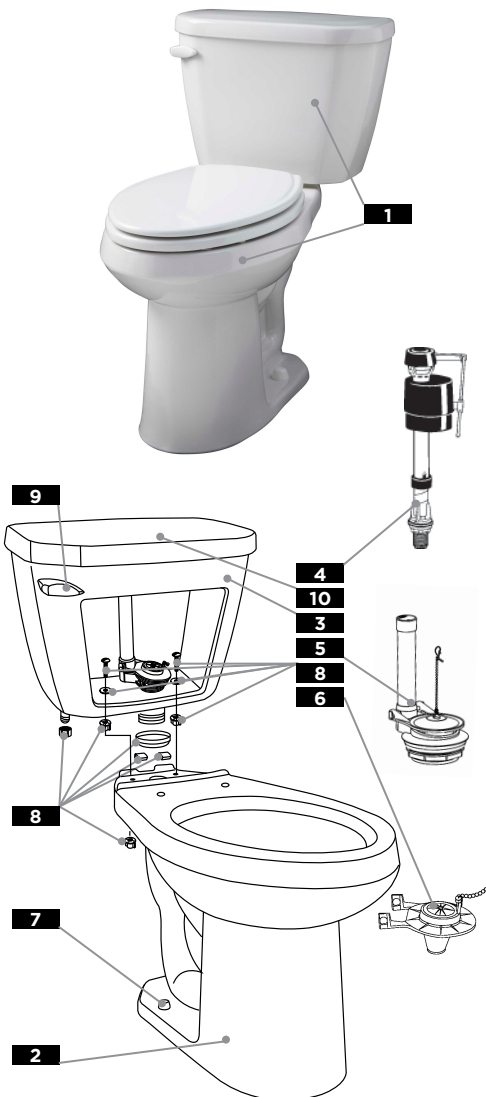


VP-21-500 SERIES

VIPER™ (1.6GPF/6.0LPF)



10" rough-in / plomberie brute de 10 po / Enfoscado de 10"									
1	2	3	4	5	6	7	8	9	10
COMBINATION <i>Combinaison</i> <i>Combinación</i>	BOWL <i>Cuvette</i> <i>Taza</i>	TANK <i>Reservoir</i> <i>Tanque</i>	FILL VALVE <i>Robinet de remplissage</i> <i>Válvula de llenado</i>	FLUSH VALVE <i>Robinet de chasse à clapet réglable</i> <i>Válvula de descarga del agua con tapón temporizado</i>	FLAPPER <i>L'étanchéité du clapet</i> <i>Asamlea de flotador</i>	PLASTIC BOLT CAPS <i>Chapeau de boulons en plastique</i> <i>Casquete plástico para tornillo</i>	TANK TO BOWL ASSEMBLY KIT <i>Trousse de montage de réservoir sur la cuvette</i> <i>Kit para instalación de depósito en taza</i>	TANK LEVER <i>Matériel du réservoir</i> <i>Palanca del tanque</i>	TANK COVER <i>Couvercle du réservoir</i> <i>Tapa del tanque</i>
VP-21-500†	VP-21-552†	VP-28-595†	99-300	99-006	99-788	99-287†	99-660*	99-001-WH†	TC-28-595†
VP-21-510†	VP-21-562†								
VP-21-517†	VP-21-528†								

12" rough-in / plomberie brute de 12 po / Enfoscado de 12"									
VP-21-502†	VP-21-552†	VP-28-590†	99-300	99-006	99-788	99-287†	99-660*	99-001-WH†	TC-HE-590†
VP-21-512†	VP-21-562†	VP-28-590-97†							
VP-21-518†	VP-21-528†								
Right Hand Tank Option <i>Réservoir avec levier à droite</i> <i>Tanque con palanca derecha</i>								99-001-RH-WH†	
Insulated Tank Option <i>Réservoir isolé</i> <i>Tanque está aislado</i>		VP-28-592†						99-001-WH†	TC-28-590†
Insulated Tank (w/lid lock) <i>Réservoir isolé avec verrou de couvercle</i> <i>Tanque aislado con cerradura de la puerta del maletero</i>		VP-28-592-LL†						99-001-WH†	TC-28-590†

14" rough-in / plomberie brute de 14 po / Enfoscado de 14"									
VP-21-504†	VP-21-552†	VP-28-594†	99-300	99-002	99-788	99-287†	99-660*	99-001-WH†	TC-HE-594†
VP-21-514†	VP-21-562†	VP-28-594†							
VP-21-524†	VP-21-528†								
1	2	3	4	5	6	7	8	9	10

Replacement parts, call: / Les pièces de rechange, appelez: / Partes de reemplazo, llame: **1-888-648-6466**

*Tank Assembly Kit Includes: Gasket, channel pads, (2) Bolts with two washers and (4) wingnuts, a coupling nut and a cone washer. / *Kit Assemblée réservoir comprend: Joint, tampons de canal, (2) boulons avec deux rondelles et (4) wingnuts, un écrou et une rondelle de cône. / *Kit para instalación del Tanque Incluye: empaque, almoadillas, (2) tornillos y arandelas (4) tuercas de mariposa, una tuerca de acoplamiento y una arandela cónica.

†Part numbers shown in white, see price book for available colors. / Les numéros de référence indiqués en blanc, voir livre de prix pour les couleurs disponibles. / Números de pieza que aparecen en blanco, ver lista de precios de colores disponibles.

© 2015 Gerber Plumbing Fixtures LLC. All rights reserved.