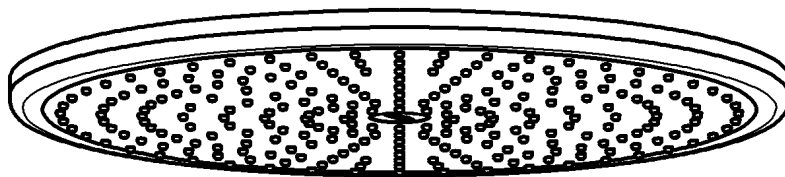


27 204



GROHE Ondus

English1

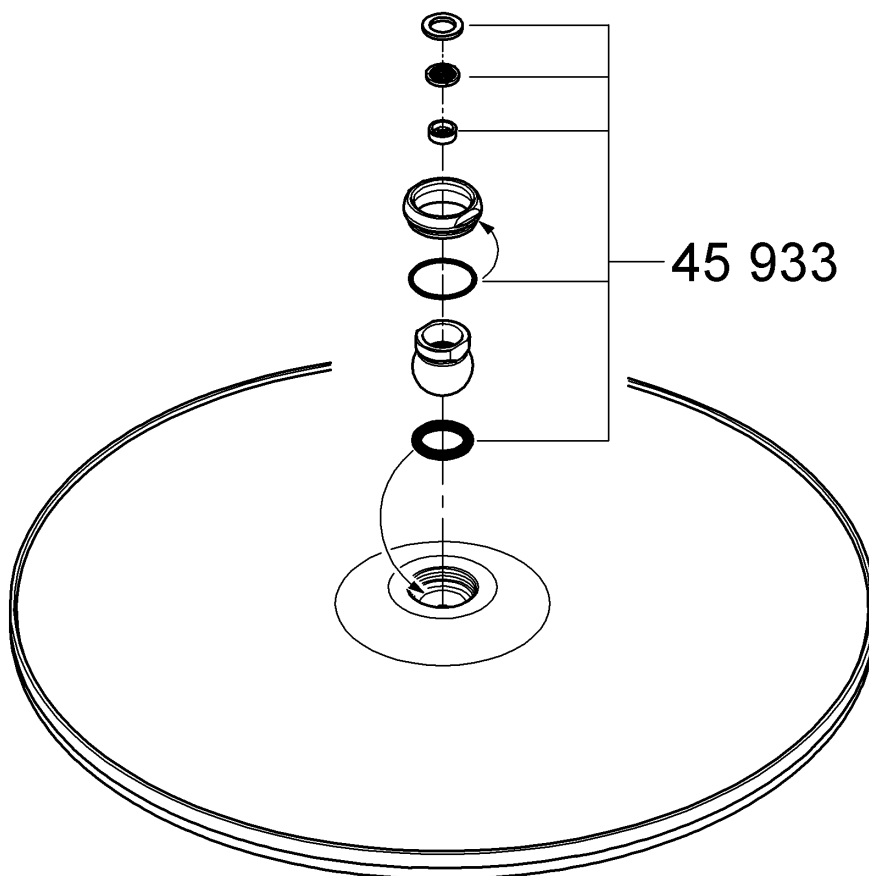
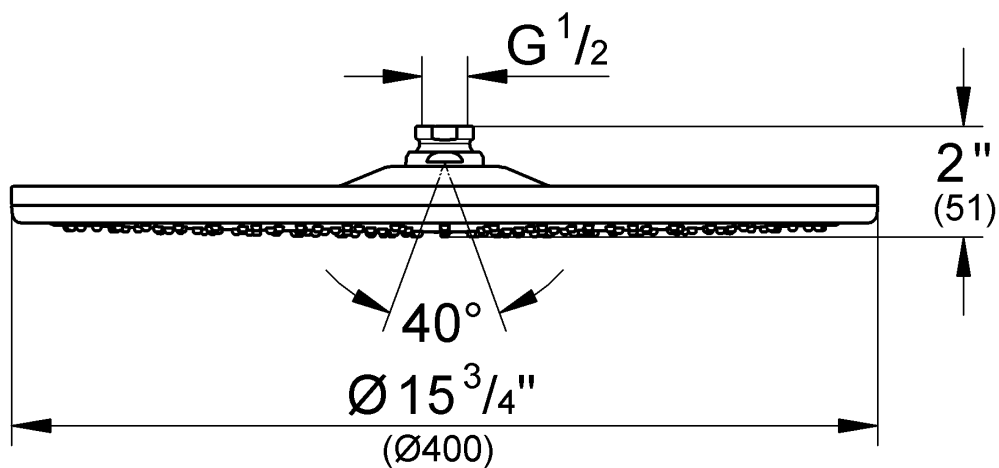
Français1

Español1

96.392.031/ÄM 210896/02.08

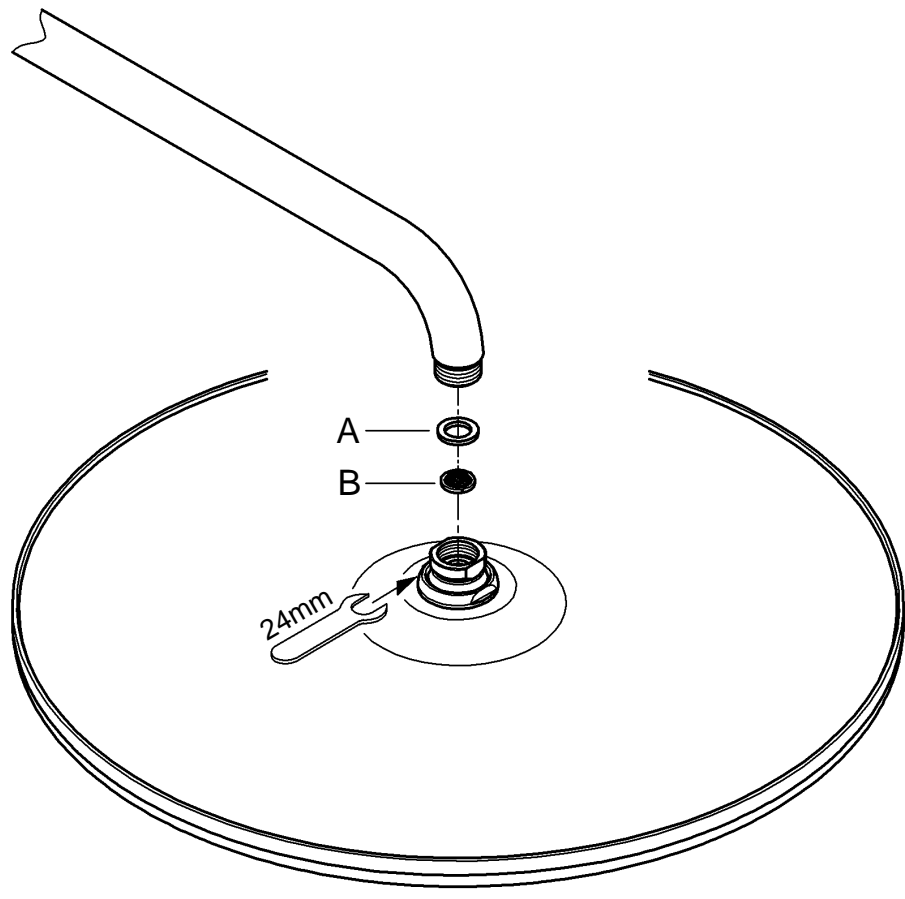
GROHE

ENJOY WATER®

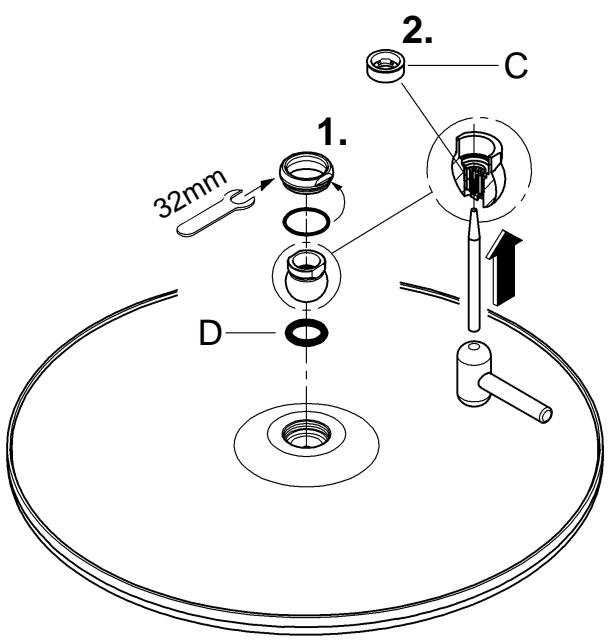


Please pass these instructions on to the end user of the fitting!
S.v.p remettre cette instruction à l'utilisateur de la robinetterie!
Entregue estas instrucciones al usuario final de la grifería!

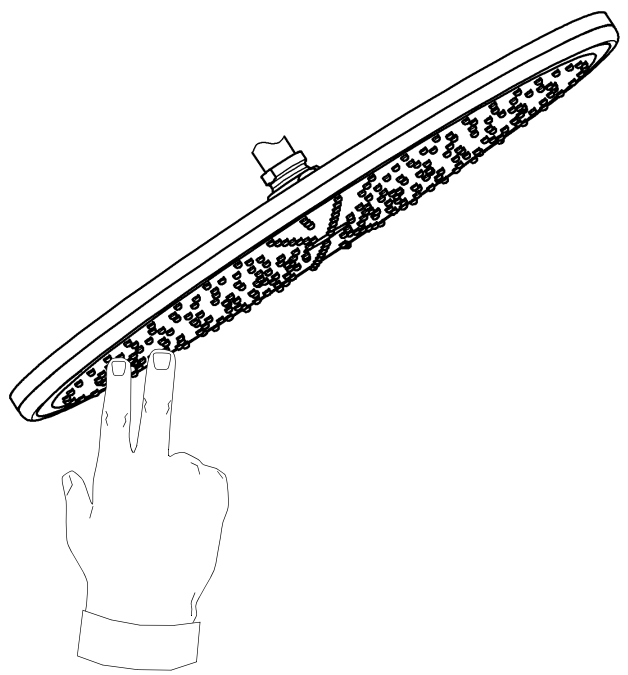
1



2



3



English

Installation

Installation and connection, see fold-out page II, fig. [1].
Refer to the dimensional drawing on fold-out page I.

Note:

These overhead sprays should only be used in conjunction with shower arm 28 492 or 28 983!

When installing e.g. on plasterboard walls (not solid walls) it must be assured that an appropriate reinforcement is in place to ensure sufficient strength.

Maintenance

Inspect and clean all parts, replace as necessary and grease with GROHE special grease.

Seal (A) and filter (B), see fold-out page II, fig. [1].

Restrictor (C) and O-ring (D), see fig. [2].

The function of the SpeedClean nozzles is guaranteed for a period of five years.

Simply rub SpeedClean nozzles in order to remove lime scale from spray jet, see fig. [3].

Replacement parts, see fold-out page I (* = special accessories).

Care

For directions on the care of this fitting, please refer to the accompanying Care Instructions.

Français

Installation

Montage et raccordement, voir volet II, fig. [1].
Tenir compte de la cote du schéma sur la volet I.

Remarque:

N'utiliser ces pommes de douche qu'avec les bras de douche 28 492 ou 28 983!

En cas de montage sur un support souple, une plaque de plâtre par ex., s'assurer que des renforts ont été montés sur le mur.

Maintenance

Contrôler toutes les pièces, les nettoyer, les remplacer si nécessaire et les graisser avec de la graisse spéciale pour robinetterie.

Joint (A) et tamis (B), voir volet II, fig. [1].

Dispositif d'étranglement (C) et joint torique (D), voir fig. [2].

Les buses SpeedClean sont garanties 5 ans.

Les buses SpeedClean permettent d'éliminer, sans frotter, les dépôts calcaires sur le diffuseur, voir fig. [3].

Pièces de rechange, voir la volet I (* = accessoires spéciaux).

Entretien

Les indications relatives à l'entretien de cette robinetterie figurent sur la notice jointe à l'emballage.

Español

Instalación

Montaje y conexión, véase la página desplegable II, fig. [1].
Respetar el croquis de la página desplegable I.

Nota:

¡Estas alcachofas de ducha solamente deben ser utilizadas junto con los brazos de ducha 28 492 ó 28 983!

En el caso del montaje, por ejemplo en paredes de planchas de yeso encartonadas (pared no sólida), debe asegurarse de que exista una firmeza suficiente mediante un refuerzo adecuado en la pared.

Mantenimiento

Revisar todas las piezas, limpiarlas, sustituir las en caso necesario y engrasarlas con grasa especial para grifería.

Junta (A) y tamiz (B), véase página desplegable II, fig. [1].

Estrangulador (C) y anillo tórico (D), véase fig. [2].

Los conos SpeedClean tienen 5 años de garantía de funcionamiento.

Mediante los conos anticalcáreos "SpeedClean", los depósitos calcáreos que hayan podido formarse en el aro de salida se eliminan con un simple frotado, véase la fig. [3].

Repuestos, véase la página desplegable I (* = accesorios especiales).

Cuidado

Las instrucciones para el cuidado de este producto pueden consultarse en las instrucciones de conservación adjuntas.

