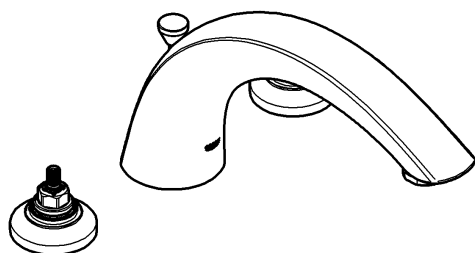
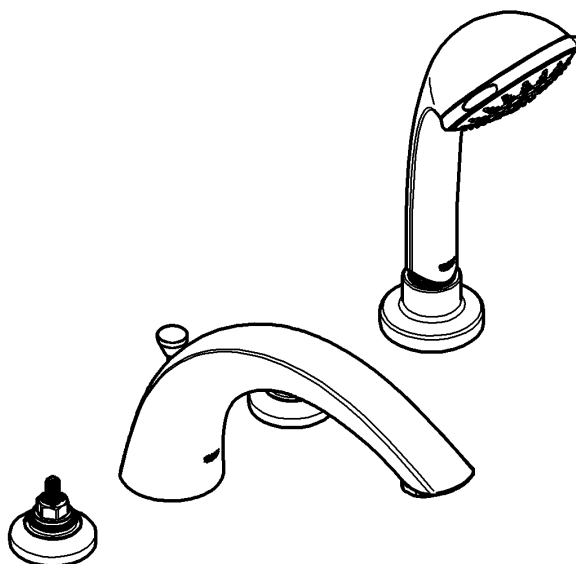


25 071



25 072



## Arden

English .....4

Français .....6

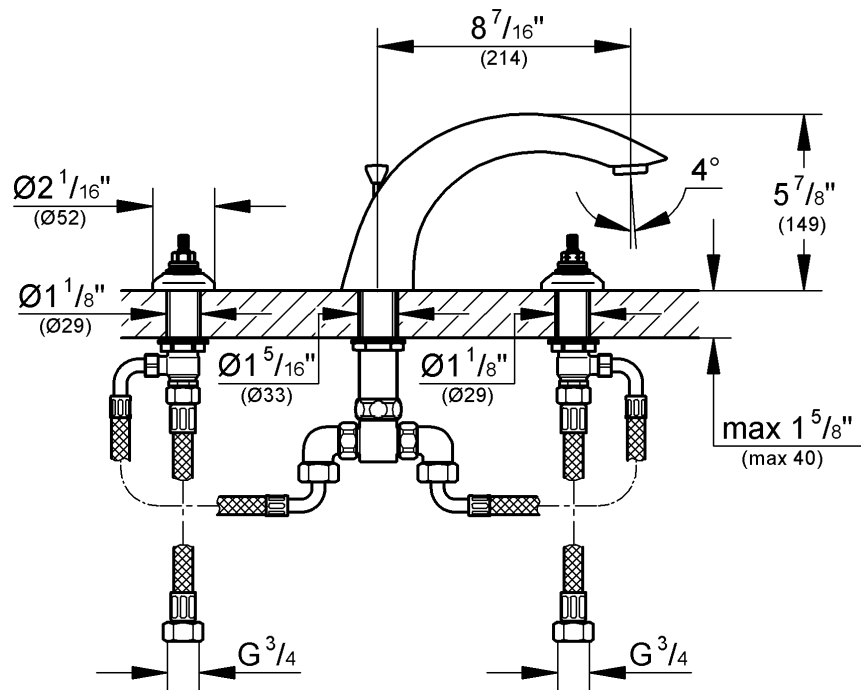
Español .....8

Design & Quality Engineering GROHE Germany

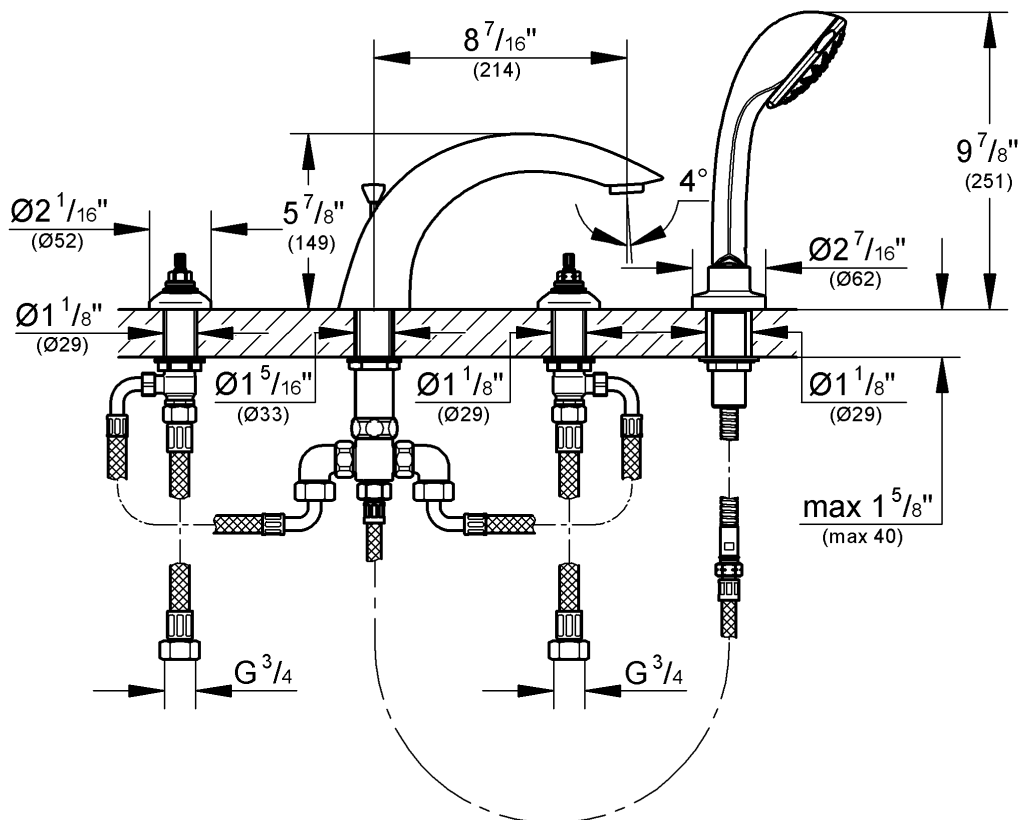
96.569.131/ÄM 213838/08.09

**GROHE**  
  
ENJOY WATER®

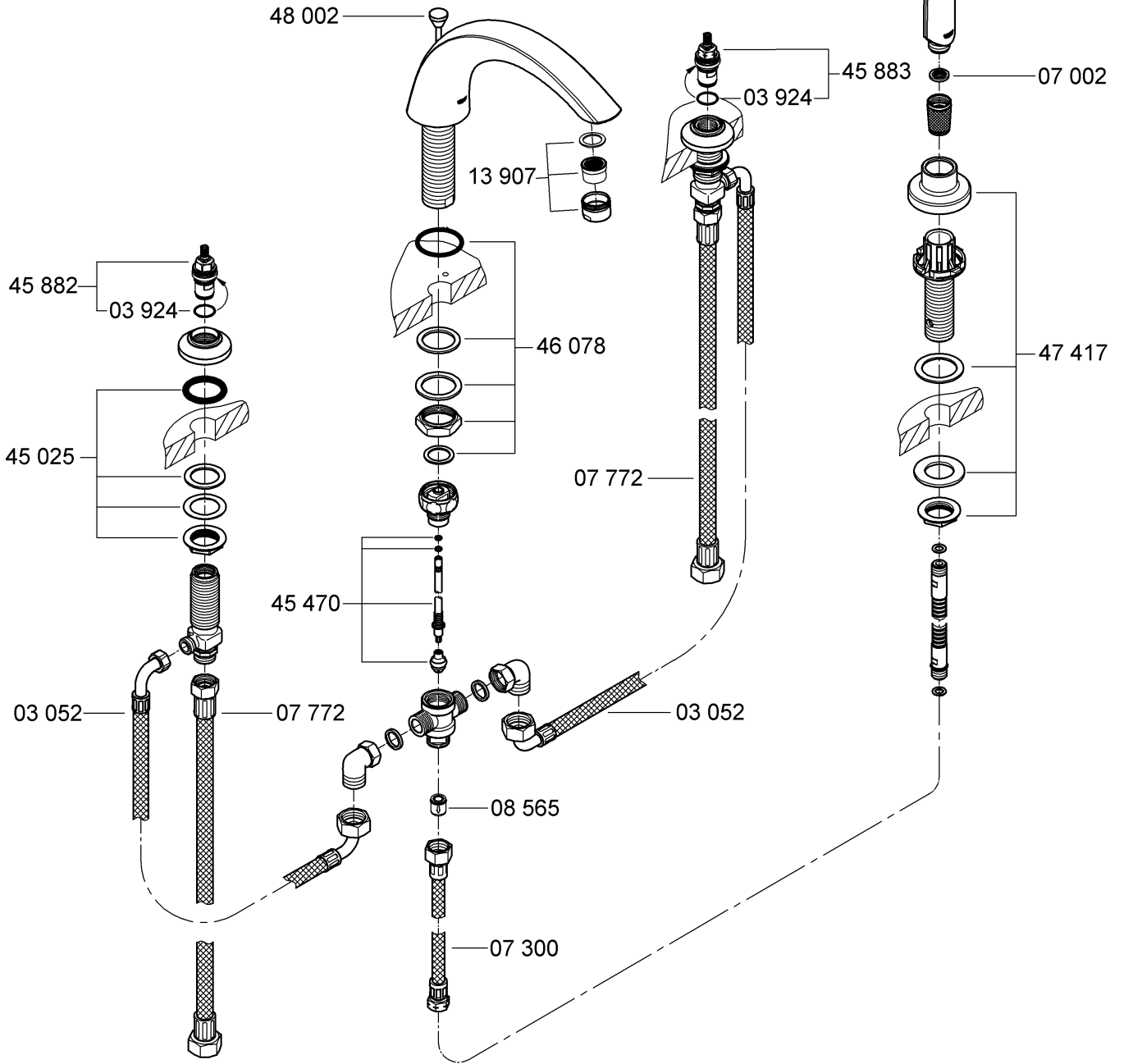
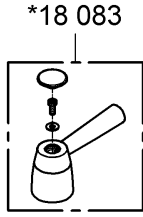
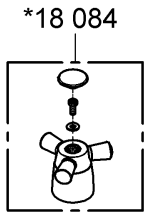
25 071

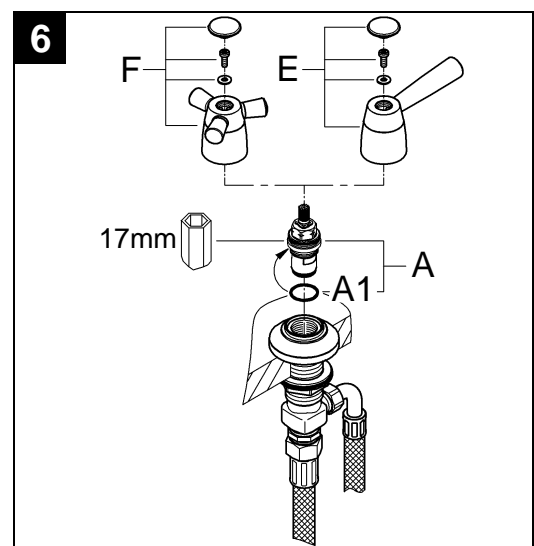
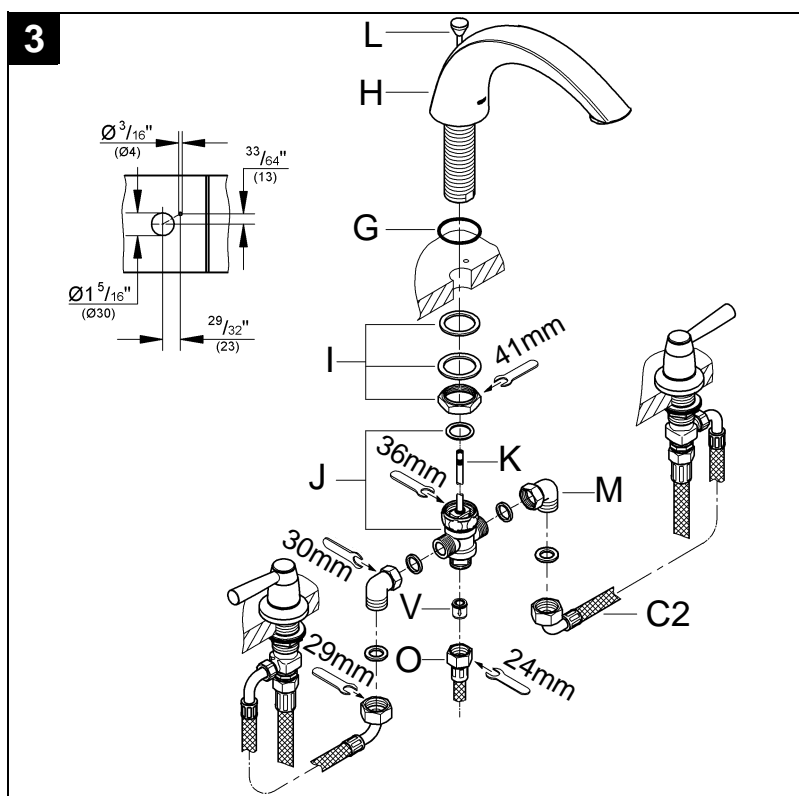
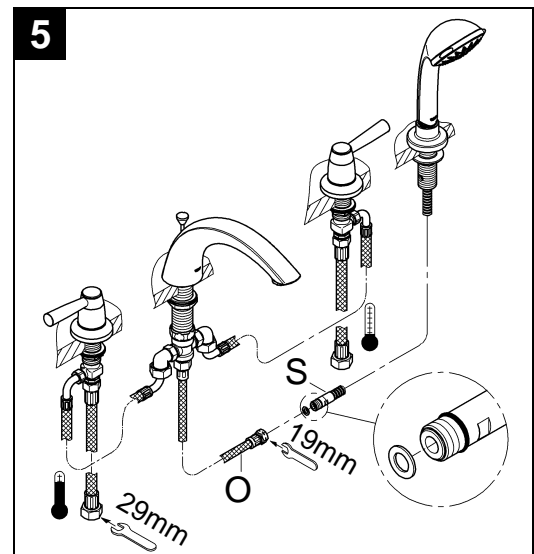
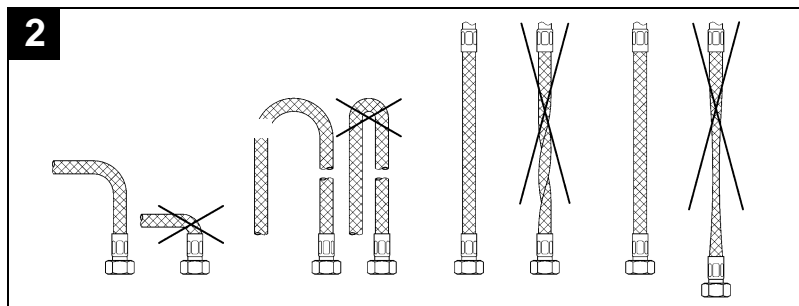
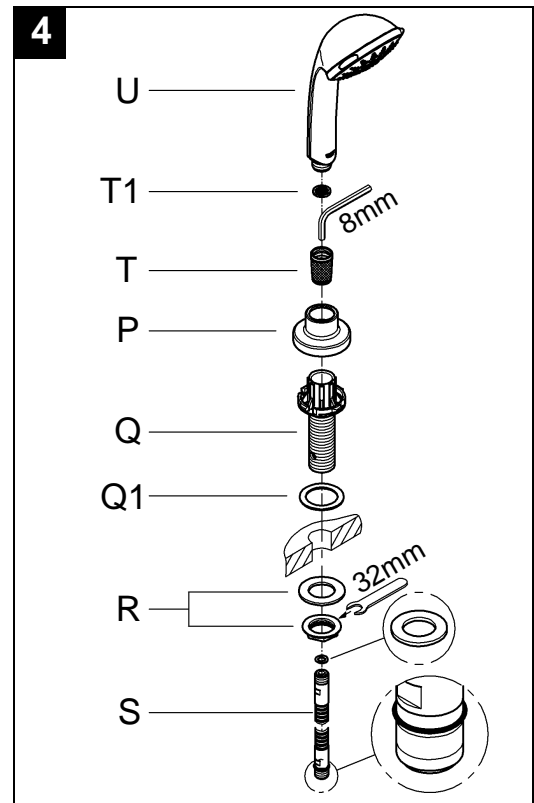
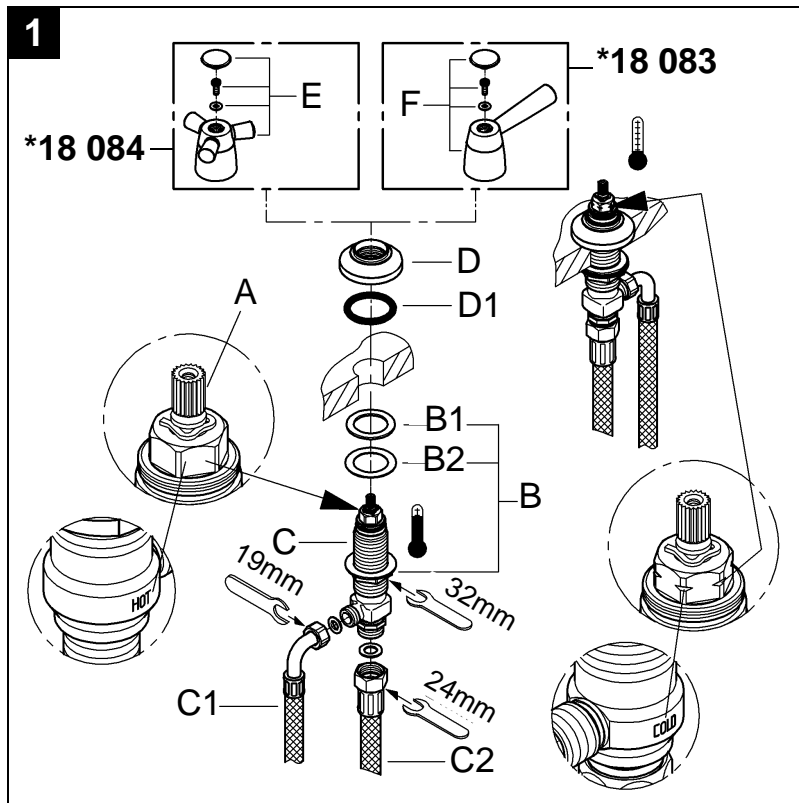


25 072



Please pass these instructions on to the end user of the fitting!  
S.v.p remettre cette instruction à l'utilisateur de la robinetterie!  
Entregue estas instrucciones al usuario final de la grifería!





# English

## Application

Operation is possible in conjunction with:

- Pressurized storage heaters

Operation is **not** possible with:

- Low-pressure storage heaters (displacement water heaters)

---

## Technical data

- Flow rate at 45 psi flow pressure:
  - Spout approx. 50 L/min or 13.2 gpm
  - Handshower max. 9.5 L/min or 2.5 gpm
- Flow pressure
  - min. 7.25 psi
  - recommended 14.5 - 72.5 psi
  - greater than 72.5 psi, fit with pressure reducing valves
- Max. operating pressure 145 psi
- Test pressure 232 psi
- Temperature
  - max. (hot water inlet) 176 °F
- Water connection cold - Right hand  
hot - Left hand

## Notes

- Installation of backflow protection must comply with local codes and regulations.
- An access panel must be provided for access to diverter unit and hose connections.
- Major pressure differences between cold and hot water supply should be avoided.

---

## Installation

Layout dimensions to establish centers and proper clearances, see dimensional drawings on page 1.

For deviation to the suggested installation, observe minimum clearance required for escutcheon sizes.

### Flush piping system prior and after installation of faucet thoroughly!

**Side valves**, see fig. [1] and [2].

- Valve with a groove on the top edge of the cartridge (A) and in addition marked with "**COLD**" should be mounted on the right (cold water) side.
- Valve without a groove on the top edge of the cartridge (A) and in addition marked with "**HOT**" should be mounted on the left (hot water) side.

1. Screw the mounting set (B) to the bottom of the thread of the side valve (C).  
Make sure that the rubber washer (B1) is on the top of the fiber washer (B2).
2. Insert the side valve (C) through the tub deck hole from below.
3. Place the escutcheon O-ring (D1) on the tub deck and screw down the escutcheon (D) until it stops.
4. Tighten the mounting set (B) from below to secure the valve.
5. Close the headparts (clockwise for the hot side and counter-clockwise for the cold side).  
Install the lever (E) or the handle (F), **sold separately**, to the stem of the headpart (A) and be sure that the lever points away from the spout.  
If the gap between the handle and the escutcheon is excessive, back off the lever (E) or the handle (F) and the escutcheon (D) to minimize the gap.
6. Attach the hoses (C1) and (C2) to side valve (C).

**Spout**, see fig. [3].

1. Place the O-ring (G) on the tub deck and insert the spout (H) from above.
2. Secure the spout with the mounting set (I).
3. Install the diverter (J) to the spout, gently guiding the lift rod assembly (K) up through the center of the spout (H).
4. Tighten the lift rod knob (L) to lift rod assembly (K).
5. Install elbows (M) onto the diverter (J).
6. Attach hoses (C2) to the elbows (M) and hose (O) to the diverter (J).

**Handshower**, see fig. [4] and [5].

1. Install the escutcheon (P) onto the guide (Q).
2. Install the guide (Q) through the mounting surface, insure the escutcheon washer (Q1) is in place.
3. Secure with mounting set (R).
4. Insert shower hose (S) through guide (Q) from below.
5. Screw tapered nut (T) onto shower hose (S).
6. Insert seal (T1) into the tapered nut (T) and screw hand shower (U) into tapered nut (T).
7. Install shower hose (S) with hose (O).

**Connect faucet**, see fig. [5].

Connect the side valves to the water supply. Insure the supplied washers are used for all connections.

The cold water supply should be connected on the right side valve (marked blue) and the hot water supply to the left valve (marked red).

### Open cold and hot water supply and check connections for leakage!

---

## Maintenance

Inspect and clean all parts, replace as necessary and grease with special grease.

### Shut off cold and hot water supply.

**I. Ceramic headpart**, see fig [6].

1. Remove lever (E) or handle (F).
2. Unscrew the ceramic headpart (A) using a 17mm wrench.
3. Change complete ceramic headpart (A) or O-ring (A1).

**Observe the different replacement part numbers of the headparts**, see page 2.

**II. Flow straightener**, see page 2.

Unscrew and clean flow straightener (13 907).

**III. Check valve**, see fig [3].

1. Disconnect hose (O).
2. Remove check valve (V).

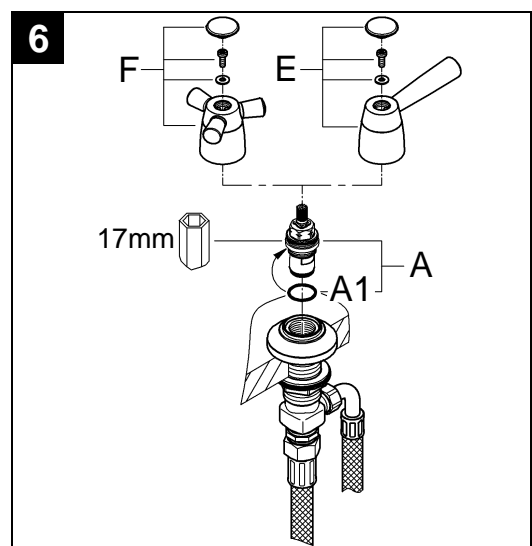
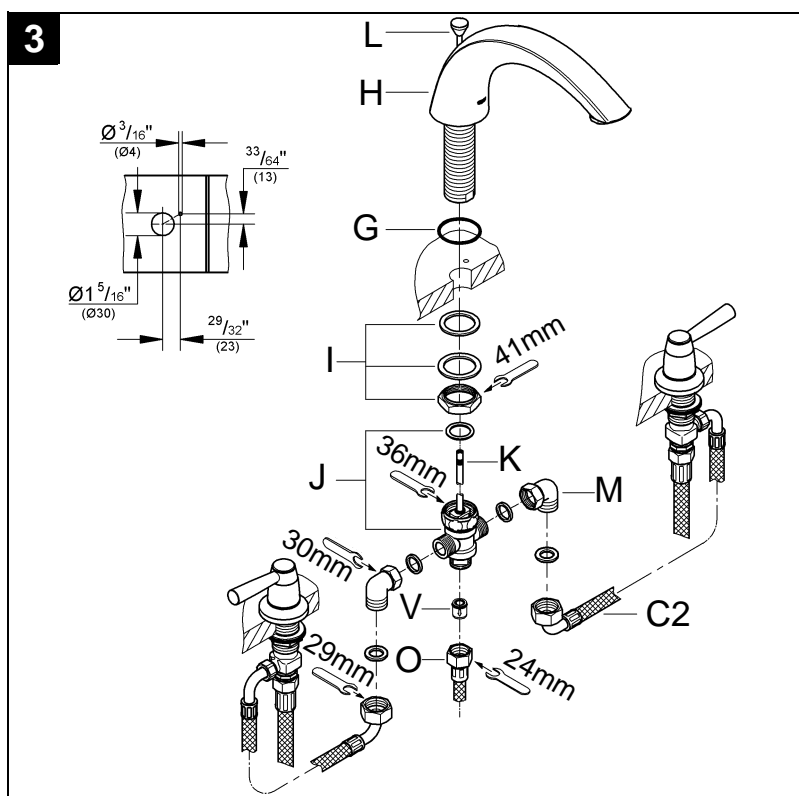
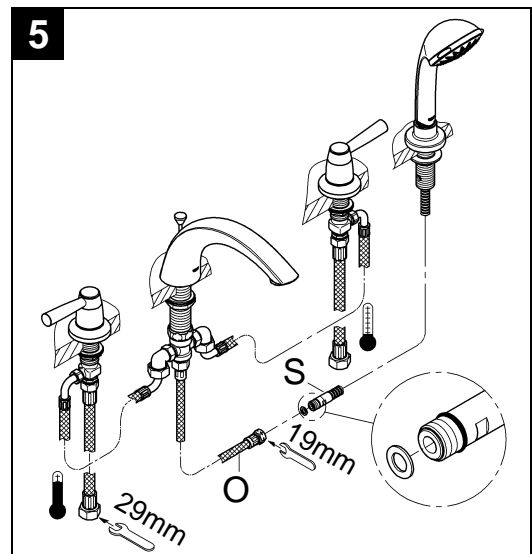
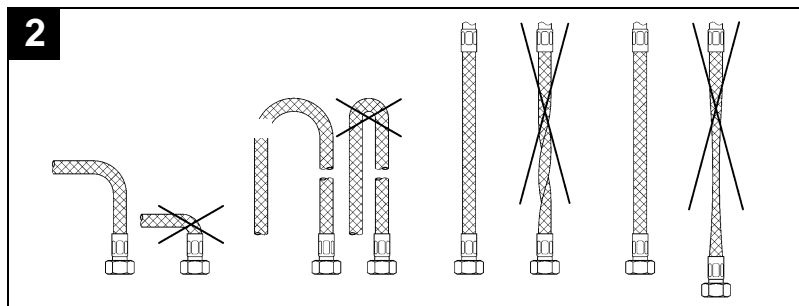
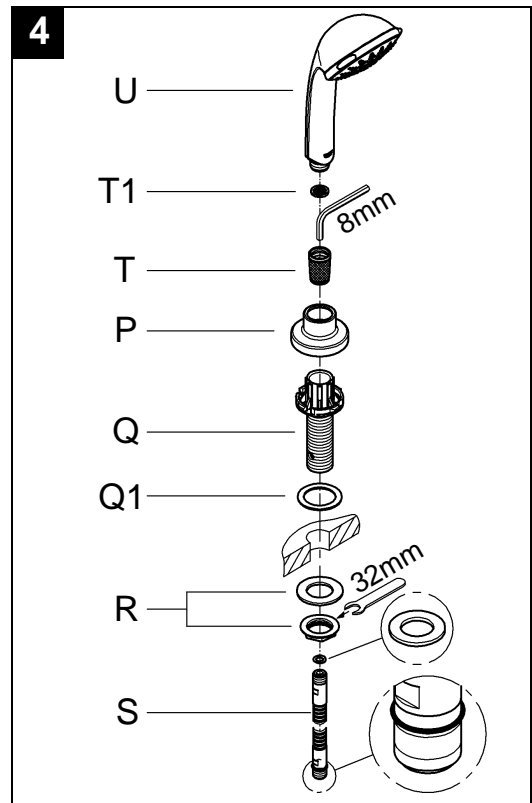
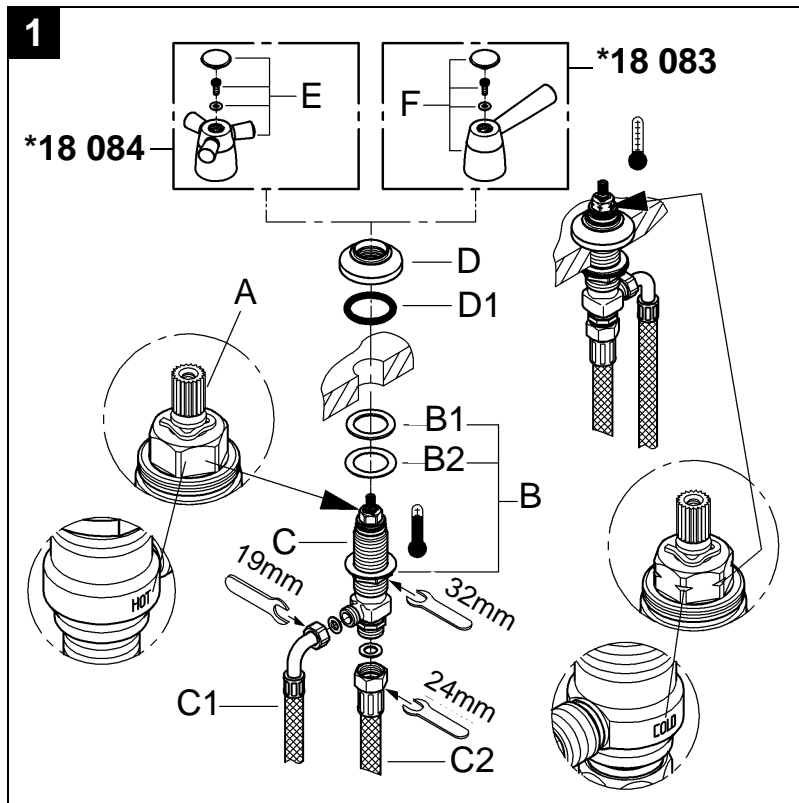
Assemble in reverse order.

**Replacement parts**, see page 2 ( \* = special accessories).

---

## Care

Instructions for care of this faucet will be found in the Limited Warranty supplement.



# Français

## Domaine d'application

Le service est possible en combinaison avec:

- Des chauffe-eau à accumulateur sous pression

Le service **n'est pas** possible en combinaison avec:

- Des systèmes d'eau chaude à écoulement libre

## Caractéristiques techniques

- Débit à une pression dynamique de 3 bar:
  - bec env. 50 l/min ou 13,2 gpm
  - douchette maxi. 9,5 l/min ou 2,5 gpm
- Pression dynamique
  - mini. 0,5 bar
  - recommandée 1 - 5 bar
  - supérieure à 5 bar, mise en place d'un réducteur de pression
- Pression de service maxi. 10 bar
- Pression d'épreuve 16 bar
- Température
  - maxi. (admission d'eau chaude) 80 °C
- Raccord d'eau froide - à droite  
chaude - à gauche

## Remarques

- Le montage du clapet anti-retour doit impérativement être effectué conformément à la législation en vigueur.
- Prévoir le montage d'une trappe de visite afin de faciliter l'accès à l'inverseur et aux conduites d'eau.
- Eviter toutes différences importantes de pression entre les raccords d'eau chaude et d'eau froide!

## Installation

Pour connaître les cotes de montage et effectuer un montage centré et précis, voir le page 1.

Tenir compte des décalages par rapport à notre cas de figure occasionnés par l'utilisation d'une rosace d'une autre taille!

### Bien rincer les canalisations avant et après l'installation!

**Robinets d'arrêt**, voir fig. [1] et [2].

- Le robinet avec une rainure sur le capot (A) et repéré par "**COLD**" doit être posé sur le côté droit (eau froide).
- Le robinet sans rainure sur le capot (A) et repéré par "**HOT**" doit être posé sur le côté gauche (eau chaude).

1. Visser au préalable la fixation (B) sur le robinet d'arrêt (C) de la d'au d'assembleur, voir fig. [1].

Assurez-vous que la rondelle en caoutchouc (B1) est sur le dessus de la rondelle de fibre (B2).

2. Introduire le robinet d'arrêt (C) dans le trou du bord de baignoire, par le bas.

3. Placer le joint torique de la rosace (D1) sur le bord de baignoire et visser la rosace (D) jusqu'en butée.

4. Serrer au préalable la fixation (B) par le dessous pour fixer le robinet.

5. Étroit les têtes (dans le sens des aiguilles d'une montre pour le côté chaud et dans le sens contraire des aiguilles d'une montre pour le côté froid).

Installez le levier (E) ou la poignée (F), **non fourni**, sur la tige de la tête (A) et soyez sûr que le levier se dirige loin du bec.

Si l'intervalle entre la poignée et le chapeau est excessif, dégagez le levier (E) ou la poignée (F) et la rosace (D) pour réduire au minimum l'intervalle.

6. Brancher les flexibles (C1) sur les robinets d'arrêt (C).

**Bec**, voir fig. [3].

1. Poser le joint torique (G) sur le bord de baignoire et insérer le bec (H) par le haut.

2. Serrer le bec avec la fixation (I).

3. Installer l'inverseur (J) sur le bec, en guidant avec précaution l'ensemble de tirette de vidage (K) vers le haut, par le centre du bec (H).

4. Serrer le bouton (L) de la tirette de vidage (K).

5. Installer les coudes (M) sur l'inverseur (J).

6. Brancher les flexibles (C2) sur coudes (M) et le flexible (O) sur l'inverseur (J).

**Douchette**, voir fig. [4] et [5].

1. Installer la rosace (P) sur le guide (Q).

2. Faire passer le guide (Q) par la surface de montage, s'assurer que la rondelle de la rosace est bien en place (Q1).

3. Fixer le tout avec le kit de montage (R).

4. Insérer la pièce de fixation de douche (S) par le guide (Q) en passant par le bas.

5. Serrer le raccord conique (T) sur la fixation de douche (S).

6. Insérer le joint (T1) sur le raccord conique (T) et serrer la douchette (U) sur le raccord conique (T).

7. Poser la fixation de douche (S) avec le tube (O).

**Brancher les robinets**, voir fig. [5].

Raccorder les robinets d'arrêt à l'alimentation en eau.

S'assurer que toutes les rondelles fournies sont utilisées pour les raccords.

L'arrivée d'eau froide doit être raccordée au robinet droit et l'arrivée d'eau chaude au robinet gauche.

**Ouvrir les arrivées d'eau froide et d'eau chaude et vérifier l'étanchéité des raccords!**

## Maintenance

Contrôler, nettoyer et, si nécessaire, remplacer les pièces. Les graisser avec une graisse spéciale.

**Fermer les arrivées d'eau chaude et d'eau froide.**

**I. Tête en céramique**, voir fig. [6].

1. Enlever et retirer le levier (E) ou la poignée (F).

2. Dévisser la tête en céramique (A) à l'aide d'une clé à pipe de 17mm.

3. Remplacer la tête en céramique (A) complète ou le joint torique (A1).

**Tenir compte des différents numéros de pièce de rechange des têtes**, voir le page 2.

**II. Régulateur de jet**, voir le page 2.

Desserrer et nettoyer le régulateur de jet (réf. 13 907).

**III. Clapet anti-retour**, voir fig. [3].

1. Débrancher le flexible (O).

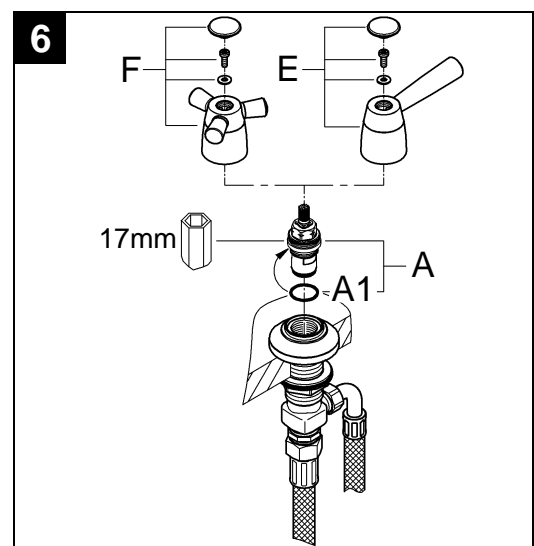
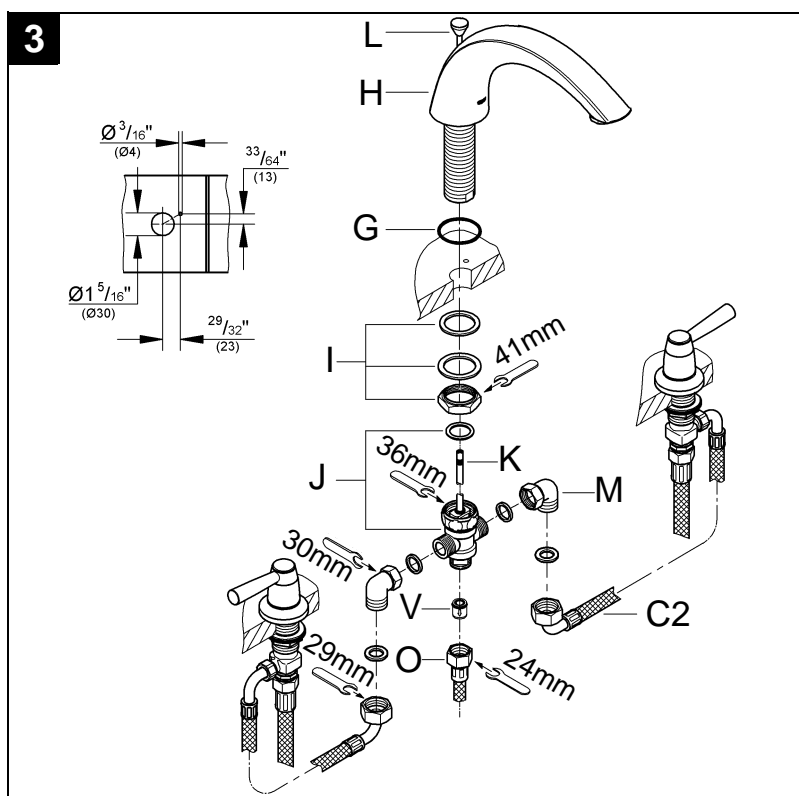
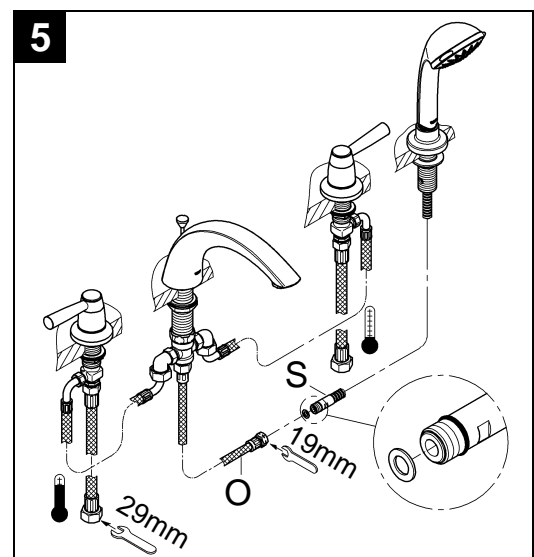
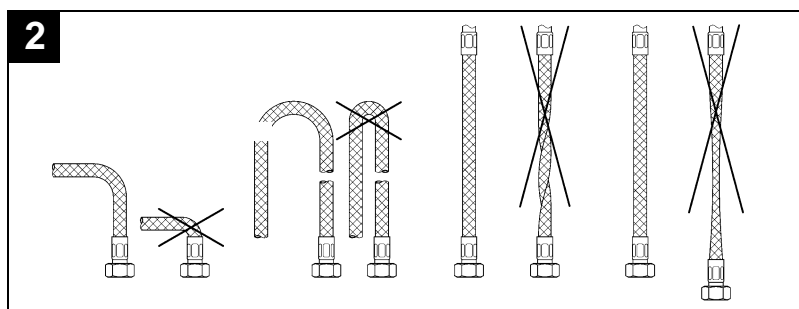
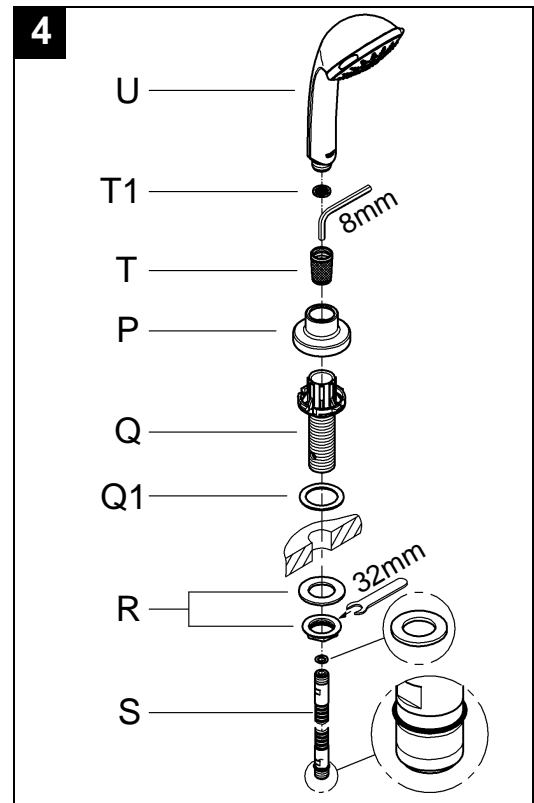
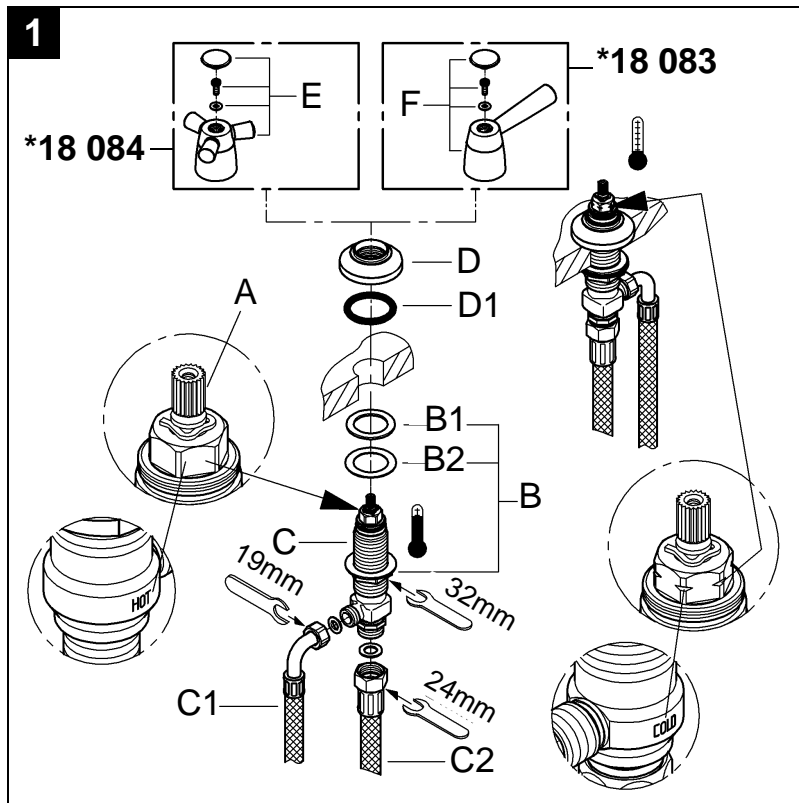
2. Déposer le clapet anti-retour (V).

Le montage s'effectue dans l'ordre inverse.

**Pièces de rechange**, voir le page 2 (\* = accessoires spéciaux).

## Entretien

Vous trouverez les instructions d'entretien de ce mitigeur dans le supplément Garantie Limitée.





# Español

## Campo de aplicación

Es posible el funcionamiento en conjunción con:

- Acumuladores de presión

**No** instalar con:

- Acumuladores de baja presión (calentadores de agua sin presión)

## Datos técnicos

- Caudal para una presión de trabajo de 45 psi:
  - caño aprox. 50 l/min o 13.2 gpm
  - ducha máx. 9.3 l/min o 2.5 gpm
- Presión
  - mín. 7.25 psi
  - recomendada 14.5 - 72.5 psi
  - si la presión es superior a 72.5 psi, se deberá instalar una válvula reductora de presión
- Presión de utilización máx. 145 psi
- Presión de verificación 232 psi
- Temperatura
  - máx. (entrada del agua caliente) 176 °F
- Acometida del agua fría - a la derecha  
caliente - a la izquierda

## Notas

- La instalación de dispositivos de protección contra reflujo debe cumplir las normas y reglamentos locales.
- Debe proporcionarse una placa de acceso para acceder a la unidad de derivación y los empalmes de flexo.
- Evítense diferencias de presión importantes entre la entrada de agua fría y caliente.

## Instalación

En relación con las dimensiones para establecer los centros y las distancias necesarias, véase dibujos dimensionales en la página 1.

¡Tener en cuenta las distancias mínimas dependiendo de los tamaños de los rosetones en caso de no realizar la instalación según esta propuesta!

### ¡Purgar a fondo el sistema de tuberías antes y después de la instalación!

**Válvulas laterales**, véase la fig. [1] y [2].

- La válvula con una ranura en la parte superior del cabezal (A) que además está marcada con "**Cold**" debe montarse a la derecha (agua fría).
  - La válvula sin una ranura en la parte superior del cabezal (A) que además está marcada con "**HOT**" debe montarse a la izquierda (agua caliente).
1. Atornille el grupo de montaje (B) determinado al fondo de la cuerda de rosca de la válvula lateral (C). Cerciórese de que la arandela de goma (B1) esté en la tapa de la arandela de la fibra (B2).
  2. Inserte la válvula lateral (C) desde abajo a través del agujero de la borde de la bañera.
  3. Coloque la junta toroidal del rosetón (D1) sobre la borde de la bañera y atornille el embellecedor (D) hasta que haga tope.
  4. Apriete el grupo de fijación (B) desde abajo para asegurar la válvula.
  5. Cercano las monturas cerámica (en sentido de las agujas del reloj para la cara caliente y a la izquierda para la cara fría). Instale la palanca (E) o el pomo (F), **no contenido en el volumen suministro**, al vástago las monturas cerámica (A) y sea seguro que la palanca señala lejos del caño. Si el boquete entre la manija y el casquillo es excesivo, retroceda la palanca (E) o el pomo (F) y al embellecedor (D) para reducir al mínimo el boquete.
  6. Conectar los tubos flexibles (C1) en las válvulas laterales (C).

**Caño**, véase fig. [3].

1. Coloque la junta toroidal (G) en la borde de la bañera y inserte el caño (H) desde arriba.
2. Fije el caño con el grupo de montaje (I).
3. Instale el derivador (J) en el caño, guiando cuidadosamente el conjunto de varilla de elevación (K) a través del centro del caño (H).
4. Atornille el botón de la varilla de elevación (L) al conjunto de varilla de elevación (K).
5. Instale los codos (M) en el derivador (J).
6. Conectar los tubos flexibles (C2) en los codos (M) y el tubo flexible (O) con el derivador (J).

**Ducha**, véase fig. [4] y [5].

1. Instale el rosetón (P) en la guía (Q).
2. Instale la guía (Q) a través de la superficie de montaje; asegúrese de que la junta toroidal (Q1) está en su sitio.
3. Fíjela con el conjunto de montaje (R).
4. Introducir el flexo de la teleducha (S) a través de la guía (Q) desde abajo.
5. Enroscar la tuerca en forma de cono (T) al flexo de la teleducha (S).
6. Introducir la junta (T1) en la tuerca en forma de cono (T) y enroscar la teleducha (U) en la tuerca en forma de cono (T).
7. Montar el flexo de la teleducha (S) con el tubo flexible (O).

**Empalme el conjunto**, véase fig. [5].

Conecte las válvulas laterales a la toma de agua. Asegúrese de que en todas las conexiones se emplean las arandelas suministradas.

La toma de agua fría debe conectarse a la válvula lateral derecha (marcada en azul) y la toma de agua caliente a la válvula izquierda (marcada en rojo).

**¡Abra las tomas de agua fría y caliente y compruebe que no existen fugas en los empalmes!**

## Mantenimiento

Revisar, limpiar y cambiar eventualmente todas las piezas, y engrasarlas con grasa especial para grifería.

**Cierre el suministro de agua caliente y fría.**

**I. Montura cerámica**, véase fig. [6].

1. Quitar la palanca (E) o el pomo (F).
2. Desatornille la montura cerámica (A) con una llave de vaso de 17mm.
3. Cambiar la montura cerámica (A) completa o la junta tórica (A1).

**Prestar atención a los diferentes números de piezas de repuesto de las monturas**, véase la página 2.

**II. Regulador de caudal**, véase la página 2.

Desatornille y limpie el regulador de caudal (13 907).

**III. Válvula de retención**, véase fig. [3].

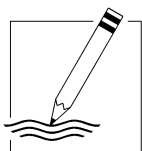
1. Desmonte el tubo flexible (O).
2. Desmonte la válvula de retención (V).

Efectúe el montaje en el orden inverso.

**Componentes de sustitución**, véase la página 2 (\* = accesorios especiales).

## Cuidados periódicos

En el suplemento Garantía a Limitada encontrará las instrucciones relativas al cuidado de esta batería.



A series of 20 horizontal lines spanning the width of the page, providing a template for handwriting practice. The lines are evenly spaced and extend from the left margin to the right margin.





---

---

---

---

---

---

---

---

---

---

---

---

---

---

---

---

---

---

---

---

---

---

---

---

---

---

---

---

---

**www.grohe.com**

Grohe America Inc.  
241 Covington Drive  
Bloomington, IL  
60108  
U.S.A.  
Technical Services  
Phone: 630/582-7711  
Fax: 630/582-7722

Grohe Canada Inc.  
1230 Lakeshore Road East  
Mississauga, Ontario  
Canada, L5E 1E9  
Technical Services  
Services Techniques  
Phone/Tél: 905/271-2929  
Fax/Télécopieur: 905/271-9494