

## ALPHA line cord and terminal box



- Ⓢ Service instructions
- ⓕ Cordon d'alimentation et boîte de connexion ALPHA - notice d'installation
- ⓔ Cordón eléctrico y caja de terminales de ALPHA - instrucciones de servicio



3191277



Intertek



Original installation and operating instructions.

## CONTENTS

	Page
1. Replacement of line cord	2
2. Replacement of terminal box	3
3. Installation of new terminal box	3

### Warning/Stop



Caution

**Before doing any work on this pump you must first read these instructions. All electrical work should be performed by a qualified electrician in accordance with the latest edition of National Electric Code, any state and local regulations.**

### Warning



Caution

**Risk of electric shock**

**Verify the electrical supply to the line cord or terminal box has been disconnected before making any changes to the component.**

## 1. Replacement of line cord

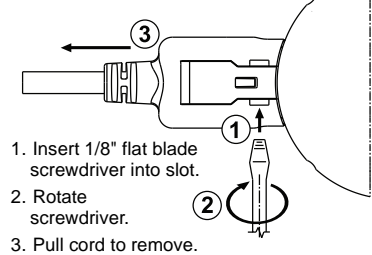
Do not use any other line cord; use only the supplied line cord and do not modify it for any reason.

This pump is supplied with a grounding conductor and grounding-type attachment plug. To reduce the risk of electric shock, be certain that it is connected only to a properly grounded, grounding-type receptacle.

- Unplug the old line cord from the power receptacle.
- Next remove the old cord plug from the power head by following the steps outlined in fig. 1.
- Install new line cord by following steps outlined in fig. 2.
- Insert the plug into approved supply receptacle.
- Restore power and verify control setting.
- Refer to the Installation and Operation (I&O) manual for complete operating instructions.

### Removal of old line cord

(bottom view)

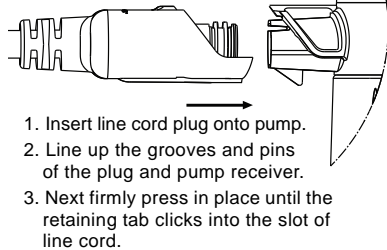


TM04 3423 1410

Fig. 1 Removal of old line cord

### Installation of new line cord

(side view)



TM04 3423 1410

Fig. 2 Installation of new line cord

## 2. Replacement of terminal box



*Warning*

*Risk of electric shock*

**Verify the electrical supply to the line cord or terminal box has been disconnected before making any changes to the component.**

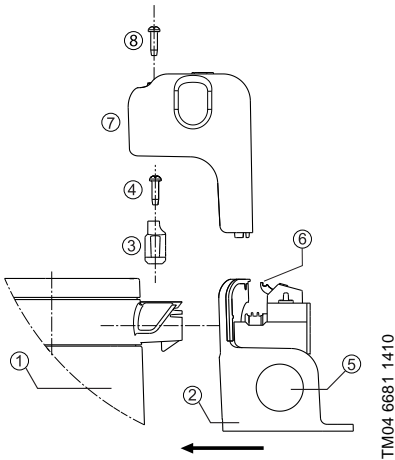
**Caution**

1. Remove terminal box screw and cover from terminal box body.
2. Gently push open terminal levers (L-N-G) to remove wiring.
3. Remove any conduit adaptors from terminal box body and save.
4. Remove both locking collar screws and remove locking collar.
5. Gently pull terminal box body from Alpha power head.
6. For new terminal box installation, follow steps outlined in section 3. *Installation of new terminal box.*

## 3. Installation of new terminal box

1. Press terminal box body onto Alpha power head.
2. Secure locking collar over terminal box body.
3. Install and tighten two locking collar screws **Torx T10 (5 in-lbs)**.
4. Utilize either conduit port for wiring entrance
5. Gently push open terminal levers (L-N-G) for wiring installation.
6. Slide terminal box cover over terminal box body.
7. Tighten terminal box cover screw **Phillips #1 (5 in-lbs)**.

**US**



TM04 6681 1410

**Fig. 3** Terminal box installation

Pos.	Description
1	Alpha power head
2	Terminal box body
3	Locking collar
4	Locking collar screws
5	Conduit ports
6	Conductor terminal levels (L-N-G)
7	Terminal box cover
8	Terminal box cover screw

Subject to modifications.

## CONTENU

	Page
1. Remplacement du cordon d'alimentation	4
2. Remplacement de la boîte de connexion	5
3. Installation d'une nouvelle boîte de connexion	5

### Avertissement/Halte

**Vous devez lire les présentes instructions avant d'entreprendre quelque travail que ce soit sur cette pompe. Tous les travaux électriques doivent être effectués par un électricien professionnel conformément à la dernière édition du Code national de l'électricité et aux codes et règlements municipaux et des États.**



### Avertissement

#### Risque de choc électrique

**Vérifiez que l'alimentation électrique du cordon et de la boîte de connexion a été coupée avant d'entreprendre quelque modification que ce soit sur le composant.**



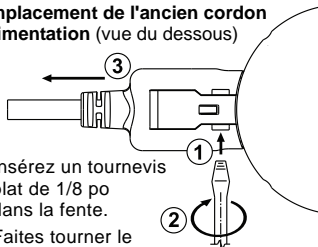
## 1. Remplacement du cordon d'alimentation

N'utilisez pas d'autre cordon d'alimentation; utilisez uniquement le cordon d'alimentation fourni et ne le modifiez sous aucun prétexte.

Cette pompe est fournie avec un conducteur de terre et une fiche de branchement de type mise à la terre. Pour réduire le risque de choc électrique, assurez-vous qu'elle est raccordée à une prise de type mise à la terre correctement reliée à la terre.

- Débranchez l'ancien cordon d'alimentation de la prise d'alimentation électrique.
- Enlevez ensuite la fiche de l'ancien cordon de la tête de pompe, en suivant les étapes décrites dans le schéma 1.
- Installez le nouveau cordon d'alimentation en suivant les étapes décrites dans le schéma 2.
- Insérez la fiche dans une prise homologuée.
- Rétablissez le courant et vérifiez les réglages de contrôle.
- Reportez-vous au manuel d'installation et d'opération de la pompe pour obtenir les instructions complètes d'utilisation.

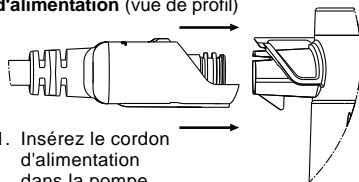
### Remplacement de l'ancien cordon d'alimentation (vue du dessous)



1. Insérez un tournevis plat de 1/8 po dans la fente.
2. Faites tourner le tournevis.
3. Tirez sur le cordon pour l'enlever.

Fig. 1 Remplacement de l'ancien cordon d'alimentation

### Installation d'un nouveau cordon d'alimentation (vue de profil)



1. Insérez le cordon d'alimentation dans la pompe.
2. Alignez les rainures et les tiges de la fiche et du récepteur de la pompe.
3. Poussez ensuite fermement en place jusqu'à l'enclenchement du dispositif de retenue dans la fente du cordon d'alimentation.

Fig. 2 Installation d'un nouveau cordon d'alimentation

TM04 3423 1410

TM04 3423 1410

## 2. Remplacement de la boîte de connexion

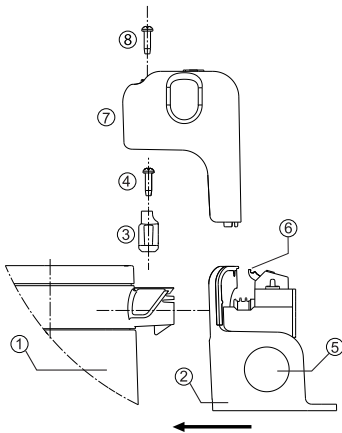
*Avertissement*

*Risque de choc électrique*



**Vérifiez que l'alimentation électrique du cordon et de la boîte de connexion a été coupée avant d'entreprendre quelque modification que ce soit sur le composant.**

1. Enlevez la vis et le couvercle de la boîte de connexion.
2. Poussez soigneusement les leviers terminaux (L-N-G) pour enlever le câblage.
3. Enlevez les adaptateurs de conduit du cadre de la boîte de connexion, et mettez-les de côté.
4. Enlevez les deux vis de la bague de blocage, puis enlevez la bague de blocage.
5. Enlevez soigneusement le cadre de la boîte de connexion de la tête de pompe Alpha.
6. Pour l'installation de la nouvelle boîte de connexion, suivez les étapes décrites dans la rubrique 3. *Installation d'une nouvelle boîte de connexion.*



TM04 6681 1410

**Fig. 3** Installation de la boîte de connexion

Pos.	Description
1	Tête de pompe Alpha
2	Cadre de la boîte de connexion
3	Bague de blocage
4	Vis de la bague de blocage
5	Ports de conduit
6	Leviers de terminaux conducteurs (L-N-G)
7	Couvercle de la boîte de connexion
8	Vis du couvercle de la boîte de connexion

## 3. Installation d'une nouvelle boîte de connexion

- Posez le cadre de la boîte de connexion sur la tête de pompe Alpha.
- Fixez la bague de blocage sur le cadre de la boîte de connexion.
- Installez puis serrez les deux vis de la bague de blocage **Torx T10 (5 lb-po)**.
- Utilisez l'un ou l'autre port de conduit pour l'entrée des câbles.
- Poussez soigneusement les leviers terminaux (L-N-G) pour l'installation du câblage.
- Glissez le couvercle de la boîte de connexion au-dessus du cadre de la boîte de connexion.
- Serrez la vis **Phillips n° 1 du couvercle la boîte de connexion (5 lb-po)**.

F

Sujet à modifications.

## ÍNDICE

	Página
1. Cambio del cable eléctrico	6
2. Cambio de la caja de terminales	7
3. Instalación de una nueva caja de terminales	7

### Advertencia / Deténgase

**Antes de realizar cualquier trabajo en esta bomba, debe leer primero estas instrucciones. Los trabajos en las instalaciones eléctricas deben ser realizados por electricistas calificados, de conformidad con la más reciente edición del Código Nacional de Electricidad y de las reglamentos estatales y locales.**



### Advertencia

**Peligro de descarga eléctrica**  
**Antes de realizar cualquier cambio en la pieza, verifique que se haya desconectado el suministro eléctrico al cordón eléctrico o a la caja de terminales.**



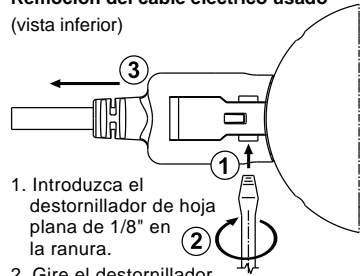
## 1. Cambio del cable eléctrico

No use ningún otro cable eléctrico; use únicamente el cable eléctrico que se suministra, y no lo modifique por ningún motivo.

Esta bomba trae un conductor de conexión a tierra y un enchufe con aditamento de conexión a tierra. Recuerde que, para reducir el riesgo de descarga eléctrica, debe conectarlo únicamente a un tomacorriente con conexión a tierra debidamente instalado.

- Desenchufe el cable eléctrico viejo del tomacorriente.
- A continuación, quite el cable eléctrico usado de la cabeza motriz siguiendo los pasos detallados en la fig. 1.
- Instale el nuevo cable eléctrico siguiendo los pasos detallados en la fig. 2.
- Conecte el enchufe en un tomacorriente aprobado.
- Restablezca la electricidad y verifique la configuración del control.
- Consulte el manual de Instalación y Funcionamiento para obtener instrucciones de funcionamiento completas.

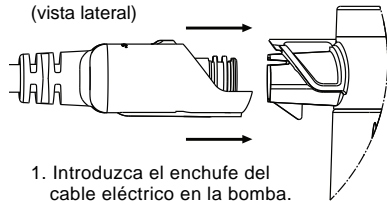
### Remoción del cable eléctrico usado (vista inferior)



1. Introduzca el destornillador de hoja plana de 1/8" en la ranura.
2. Gire el destornillador.
3. Tire del cable para sacarlo.

Fig. 1 Remoción del cable eléctrico usado

### Instalación del nuevo cable eléctrico (vista lateral)



1. Introduzca el enchufe del cable eléctrico en la bomba.
2. Alinee las ranuras y las clavijas del enchufe y el receptor de la bomba.
3. Luego, presione con firmeza para que quede en su lugar hasta que la lengüeta de retención entre haciendo un chasquido en la ranura del cable eléctrico.

Fig. 2 Instalación del nuevo cable eléctrico

TM04 3423 1410

TM04 3423 1410

## 2. Cambio de la caja de terminales

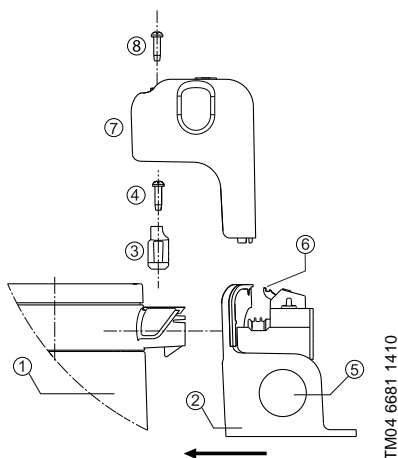
*Advertencia*

*Peligro de descarga eléctrica*

**Antes de realizar cualquier cambio en la pieza, verifique que se haya desconectado el suministro eléctrico al cordón eléctrico o a la caja de terminales.**



1. Retire el tornillo de la caja de terminales y la cubierta del cuerpo de la caja de terminales.
2. Suavemente, empuje las palancas de los terminales (L-N-G) a la posición abierta para sacar los cables.
3. Quite los adaptadores de derivación del cuerpo de la caja de terminales y guárdelos.
4. Quite ambos tornillos del collarín de sujeción y saque el collarín.
5. Jalando suavemente, extraiga el cuerpo de la caja de terminales de la cabeza motriz de Alpha.
6. Para la instalación de una nueva caja de terminales, siga los pasos detallados en la sección 3. *Instalación de una nueva caja de terminales.*



**Fig. 3** Instalación de la caja de terminales

Pos.	Description
1	Cabeza motriz de Alpha
2	Cuerpo de la caja de terminales
3	Collarín de sujeción
4	Tornillos de collarín de sujeción
5	Puertos de derivación
6	Palancas de terminales del conductor (L-N-G)
7	Cubierta de la caja de terminales
8	Tornillo de la cubierta de la caja de terminales

## 3. Instalación de una nueva caja de terminales

1. Presione el cuerpo de la caja de terminales hacia el interior de la cabeza motriz de Alpha.
2. Ajuste el collarín de sujeción sobre el cuerpo de la caja de terminales.
3. Instale y ajuste dos tornillos del collarín de sujeción **Torx T10 (5 pulg.-lb).**
4. Utilice cualquiera de los puertos de derivación para la entrada de los cables.
5. Suavemente, empuje las palancas de los terminales (L-N-G) a la posición abierta para instalar los cables.
6. Deslice la cubierta de la caja de terminales sobre el cuerpo de la caja de terminales.
7. Apriete el tornillo **Phillips N° 1 de la cubierta de la caja de terminales (5 pulg.-lb).**

E

Sujeto a cambios.

**U.S.A.**

GRUNDFOS Pumps Corporation  
17100 West 118th Terrace  
Olathe, Kansas 66061  
Phone: +1-913-227-3400  
Telefax: +1-913-227-3500

**Canada**

GRUNDFOS Canada Inc.  
2941 Brighton Road  
Oakville, Ontario  
L6H 6C9  
Phone: +1-905-829-9533  
Telefax: +1-905-829-9512

**México**

Bombas GRUNDFOS de México  
S.A. de C.V.  
Boulevard TLC No. 15  
Parque Industrial Stiva  
Aeropuerto  
Apodaca, N.L.C.P. 66600  
Phone: +52-81-8144-4000

<b>L-AL-TL-002</b> 0410	<b>US</b>
Repl. 0309	

The name Grundfos, the Grundfos logo, and the payoff Be-Think-Innovate are registered trademarks owned by Grundfos Management A/S or Grundfos A/S, Denmark. All rights reserved worldwide.

© 2009-2010 Grundfos Pumps Corp.

---