

# Price Pfister®

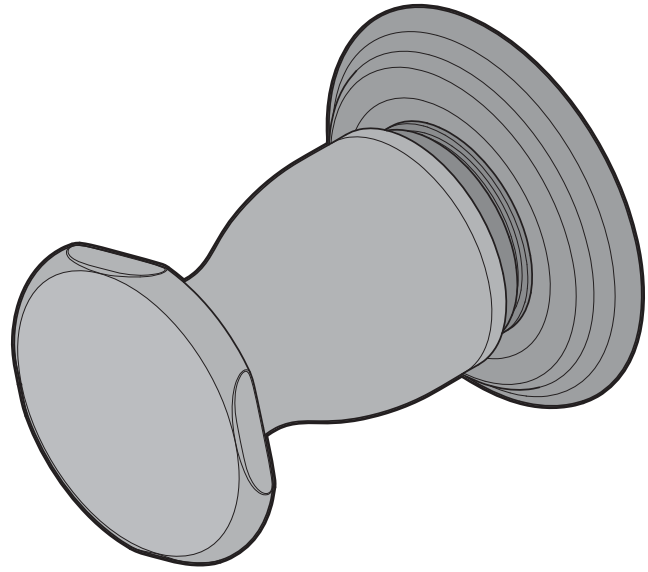
Pf Pfreshest Ideas in Pf faucets.

16 Series  
Serie 16  
Série 16

## IN-WALL DIVERTER TRIM

MOLDURA DE LA VÁLVULA DE  
DESVÍO EN LA PARED

ROBINET D'INVERSEUR DE DÉBIT  
INTÉGRÉ DANS LE MUR



Price Pfister

Lifetime Limited Mechanical & Pfinish Warranty  
Covers Pfinish and Pfunction for as Long as You  
Own Your Home  
(Commercial Applications Limit the Duration of the  
Warranties as Provided Below)

Price Pfister provides the following Warranties for its products. Proof of Purchase may be required in order to obtain any of the benefits set forth below.

**Limited Warranties:** Price Pfister warrants that for as long as the original purchaser owns the home in which the Price Pfister product (the "Product") is originally installed, the Product will be free of all defects in material and workmanship that would impair the intended and proper use of the Product. If the Product is installed in a commercial application, the above mechanical warranty shall be limited for a period of ten (10) years from the date of purchase of the Product.

Price Pfister warrants against deterioration of the Product's finish for as long as the original purchaser owns the home in which the Product is originally installed. If the Product is installed in a commercial application, the above finish warranty for Products that do not contain the Pforever finish shall be limited to a period of five (5) years from the date of purchase.

**Exclusive Remedy:** In the event of any defect in the Product that breaches the foregoing warranties, Price Pfister, at its option, will repair or replace the defective part of the Product. Repair or replacement of the Product is the exclusive remedy.

For any remedy under this warranty, Price Pfister is to be notified describing the problem. In order to notify Price Pfister and receive assistance or service under this warranty, the original purchaser may: (1) call 1-800-Pfauzet (1-800-732-8238) for a consumer service representative who can assist you, or (2) write consumer service department c/o Price Pfister Inc., 19701 DaVinci, Lake Forest, CA 92610, and include a description of the problem, model number, your name, address, phone number and approximate date of purchase, or (3) email Price Pfister's customer service department by going to [www.PricePfister.com](http://www.PricePfister.com), or (4) notify the location or distributor from which the Product was purchased. In any case, you may be required to return the Product to Price Pfister for inspection and proof of purchase may be required.

#### Limitations and Exclusions:

PRICE PFISTER WILL NOT BE LIABLE FOR ANY OTHER DAMAGES OR LOSSES, INCLUDING, BUT NOT LIMITED TO, INCIDENTAL AND/OR CONSEQUENTIAL DAMAGES, REGARDLESS OF THE LEGAL THEORY ASSERTED, INCLUDING ANY CLAIM OR BREACH OF WARRANTY HEREUNDER OR ANY OTHER CAUSE, AND WHETHER ARISING IN CONTRACT OR IN TORT (including negligence and strict liability).

Price Pfister has the right to discontinue or modify any product at any time. Some states do not allow limitations or exclusions of incidental or consequential damages, so the above limitations or exclusions may not apply to you. This warranty gives you specific legal rights, and you may also have other rights which vary from state to state.

The above warranties do not cover damage resulting from improper maintenance, repair, cleaning or installation, misuse, abuse, alterations, accidents or acts of God.



Price Pfister

Garantía Mecánica y sobre el Acabado Limitada de por Vida  
Cubre las funciones y el acabado por el tiempo en que usted sea  
propietario de su casa  
(Las Aplicaciones Comerciales Limitan la Duración  
de las Garantías)

Price Pfister suministra las siguientes Garantías para sus productos. Es posible que se requiera la presentación de una Prueba de compra para obtener cualquiera de los beneficios indicados a continuación.

**Garantías Limitadas:** Price Pfister garantiza que por el tiempo en que el comprador original sea propietario de la casa en el que se hubiese instalado inicialmente el producto Price Pfister (el "Producto"), este Producto estará libre de todo defecto en material y mano de obra que pueda afectar el uso proyectado y correcto del Producto. Si el Producto se instala en una aplicación comercial, la garantía mecánica que antecede estará limitada a un período de diez (10) años a partir de la fecha de compra del Producto.

Price Pfister garantiza el acabado del Producto contra deterioro por el tiempo en que el comprador original sea propietario de la casa en la que hubiese instalado inicialmente el Producto. Si el Producto se instala en una aplicación comercial, la garantía sobre el acabado que precede para Productos que no contengan el acabado "Pforever" estará limitada a un período de cinco (5) años a partir de la fecha de compra.

**Recurso exclusivo:** En el caso de que haya un defecto en el Producto que viole las garantías que preceden, Price Pfister, a su opción, reparará o reemplazará la pieza defectuosa del Producto. La reparación o el reemplazo del Producto es el recurso exclusivo.

Para todo recurso con respecto a esta garantía, Price Pfister deberá ser notificado, con una descripción del problema. Para notificar a Price Pfister y recibir ayuda o servicio bajo esta garantía, el comprador original puede: (1) llamar al 1-800-Pfauzet (1-800-732-8238) para hablar con un representante de servicio al cliente que lo pueda ayudar, o (2) escribir al departamento de servicio al consumidor, c/o Price Pfister Inc., 19701 DaVinci, Lake Forest, CA 92610 U.S.A., e incluir una descripción del problema, el número del modelo, su nombre, dirección, número de teléfono y fecha aproximada de compra, o (3) enviar un e-mail al departamento de servicio al consumidor de Price Pfister entrando en la página web [www.PricePfister.com](http://www.PricePfister.com), o (4) avisarle al lugar o al distribuidor en donde se compró el Producto. En cualquiera de los casos, podría pedírsele devolver el Producto a Price Pfister para su inspección y es posible que se requiera la presentación de una prueba de compra.

#### Limitaciones y Exclusiones:

PRICE PFISTER NO SE HARÁ RESPONSABLE DE NINGÚN OTRO DAÑO O PERJUICIO, INCLUYENDO, PERO SIN ESTAR LIMITADO A DAÑOS INCIDENTALES Y/O CONSECUENTES, SIN IMPORTAR LA TEORÍA LEGAL A LA QUE SE ALEGUE, INCLUYENDO TODO RECLAMO O VIOLACIÓN DE LA GARANTÍA PRESENTE O CUALQUIER OTRA CAUSA, Y YA SEAN COMO RESULTADO DE LA LEY CONTRACTUAL O LA DE ANTECEDENTES (incluyendo negligencia y responsabilidad estricta).

Price Pfister tiene el derecho de discontinuar o modificar cualquier producto en cualquier momento. Ciertos estados no permiten limitaciones o exclusiones de daños incidentales o consecuentes, de manera que es posible que las limitaciones o exclusiones que preceden no correspondan en su caso. Esta garantía le otorga derechos legales específicos y es posible que usted también tenga otros derechos que difieren entre un estado y otro.

Las garantías que preceden no cubren daños y perjuicios ocasionados como resultado de mantenimiento, reparaciones, limpieza o instalación inadecuados, mal uso, abuso, alteraciones, accidentes o causas de fuerza mayor.



Price Pfister

Une garantie limitée à vie  
pour ce qui est de l'aspect mécanique et de la finition,  
tant et aussi longtemps que vous serez propriétaire  
de votre domicile.  
(Garantie limitée en cas d'utilisation commerciale  
- voir ci-dessous)

Veillez noter qu'une preuve d'achat peut être requise en cas de recours au titre de la garantie.

**Garantie limitée :** Tant et aussi longtemps que l'acheteur sera propriétaire du domicile dans lequel le produit Price Pfister a été installé, nous lui garantissons que ce dernier sera exempt de tout défaut de matériau ou vice de fabrication pouvant en entraver l'utilisation correcte tel que prévu. Dans le cas des produits d'utilisation commerciale, la garantie exprimée ci-dessus est restreinte à une période de dix (10) ans.

Par ailleurs, tant et aussi longtemps que l'acheteur sera propriétaire du domicile dans lequel le produit Price Pfister a été installé, nous lui garantissons un article dont la finition ne pourra se détériorer. Dans le cas des produits d'utilisation commerciale qui ne comportent pas la finition "Pforever", la garantie est restreinte à une période de cinq (5) ans.

**Recours exclusif :** En cas de défaut du produit relevant de la garantie, le fabricant pourra, à sa discrétion, réparer ou remplacer la partie défectueuse. Cette mesure constitue un recours exclusif.

Pour tout recours au titre de la garantie, les clients doivent communiquer avec le fabricant pour lui faire part du problème. L'acheteur d'origine peut : (1) composer le 1 800 732-8238 pour parler à un représentant qui l'assistera; (2) écrire au service à la clientèle : Price Pfister Inc., 19701 DaVinci, Lake Forest, CA 92610 U.S.A., et fournir une explication du problème, en précisant le numéro de modèle, son nom, son adresse et son numéro de téléphone, ainsi que la date d'achat approximative; (3) communiquer par courrier électronique avec le service à la clientèle en utilisant le site [www.PricePfister.com](http://www.PricePfister.com), ou (4) aviser le détaillant qui a vendu le produit. On peut être obligé de retourner le produit au fabricant, et une preuve d'achat peut être exigée.

#### Limitations et exclusions :

PRICE PFISTER NE SÉRA PAS RESPONSABLE DES AUTRES DOMMAGES OU PERTES, Y COMPRIS LES DOMMAGES INDIRECTS, INDÉPENDAMMENT DE TOUTE THÉORIE JURIDIQUE, Y COMPRIS TOUTE RÉCLAMATION SELON LAQUELLE IL Y AURAIT EU RUPTURE DE GARANTIE, QUE CE SOIT PAR RAPPORT À UN CONTRAT OU PAR VOIE DE NÉGLIGENCE (cela comprend la négligence et la responsabilité stricte).

Price Pfister se réserve le droit de discontinuer ou de modifier un produit en tout temps. Certaines provinces ne permettent pas l'exclusion ou la limitation des dommages indirects, de sorte que la limitation exprimée peut ne pas s'appliquer. La présente garantie octroie aux clients certains droits d'ordre juridique, et ceux-ci pourraient en avoir d'autres, selon la province où ils habitent.

La garantie ne s'applique pas aux dommages résultant d'un entretien, d'un nettoyage ou d'une installation fautive effectués, ou encore d'usages fautifs, d'abus, de modifications, d'accidents ou de catastrophes naturelles.

Thank you for purchasing this Price Pfister product. All Price Pfister products are carefully engineered, and factory tested to provide long trouble-free use under normal conditions. This product is easy to install using basic tools and our easy to follow illustrated instructions. If you have any questions regarding this product, call 1-800-Pfaucet (1-800-732-8238).

ENGLISH

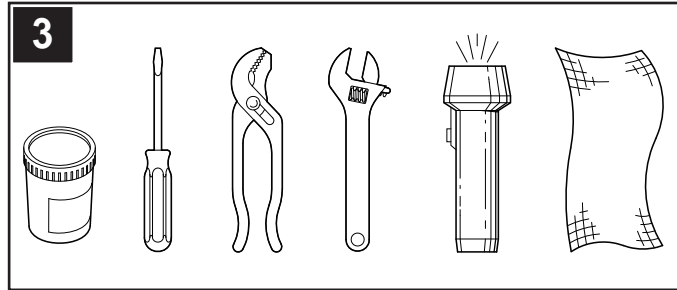
**1 BEFORE PROCEEDING**

**⚠ WARNING:** Read all the instructions completely before proceeding. Price Pfister recommends calling a professional if you are uncertain about installing this product! This product should be installed in accordance with all local and state plumbing and building codes.

**⚠ WARNING:** This product has been designed for use with the Price Pfister 15-IWD series diverter valve. It will not work with any other product. Please review the 15-IWD series diverter valve installation instructions before installing this product.

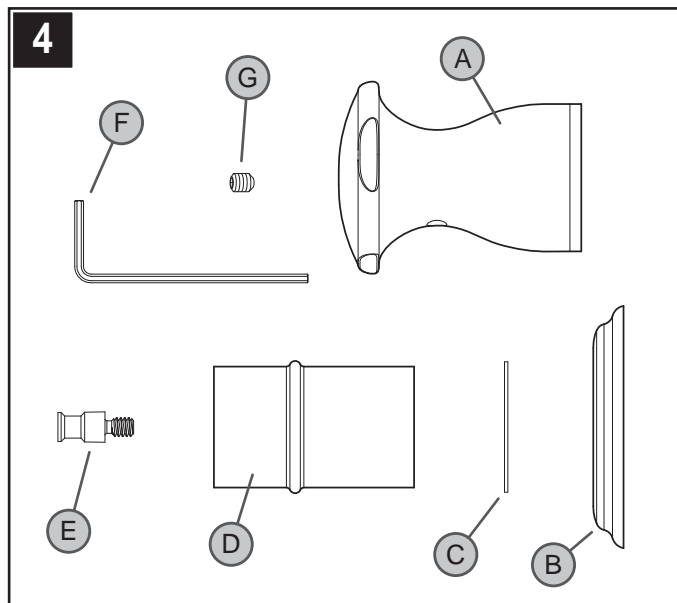
**2 SHUT OFF WATER SUPPLY**

Locate water supply inlets and shut off the water supply valves. These are usually found near the water meter. If you are replacing an existing unit, remove the old unit and clean the mounting surface thoroughly.



**3 TOOLS RECOMMENDED**

- PTFE plumber's tape or thread sealant
  - Pliers
  - Philips head screwdriver
  - Adjustable wrench
  - Flashlight
  - Cloth
- Your installation will require a pipe nipple for the spout installation as well as other additional tools.

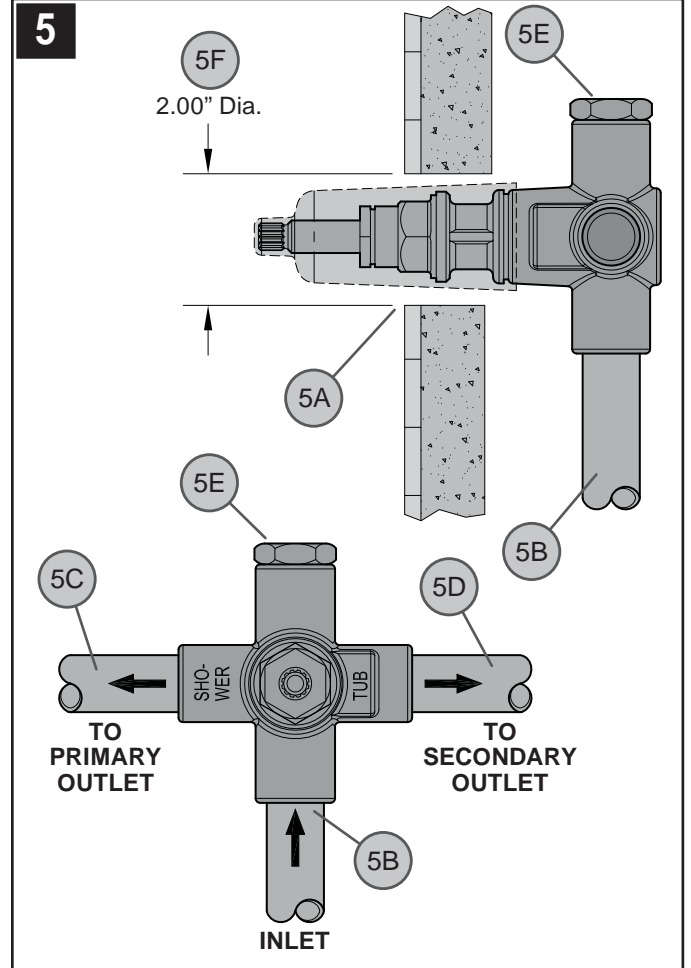


**4 CHECKING THE CONTENTS OF THE BOX**

Upon opening the box, check to ensure that all of the following items are included.

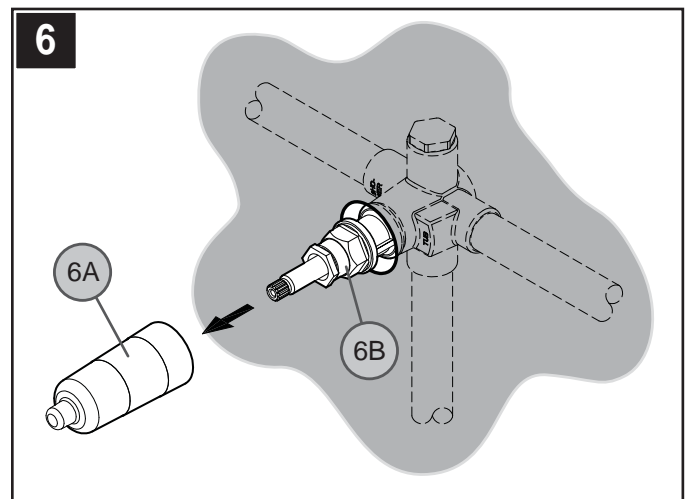
- A Handle
- D Retainer Sleeve
- G Set Screw
- B Trim Flange
- E Extension Stem
- F Hex Wrench
- C Washer

If any of these items are missing, please contact Price Pfister Consumer Service at 1-800-Pfaucet (1-800-732-8238).



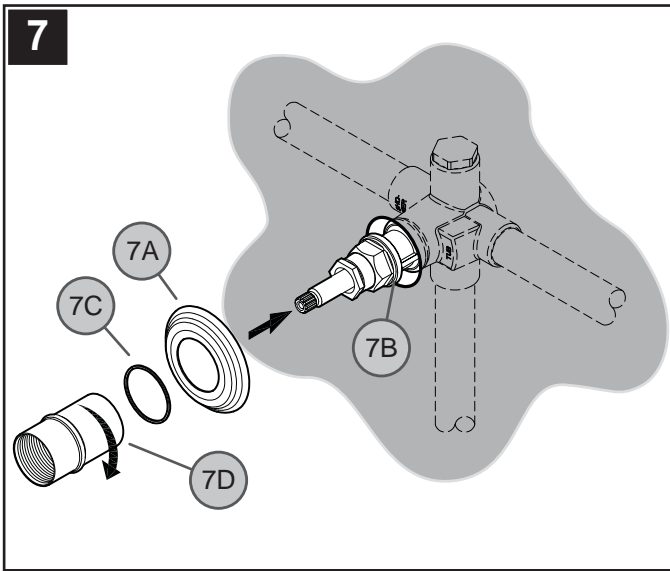
**5 VALVE LOCATION**

Be sure that Diverter Valve Body (5A) is positioned correctly in wall, where the Supply Valve Shower Outlet is to be connected to one of the Diverter Valve Body Inlets (5B). Be sure that Shower Outlet (5C) and Tub Outlet (5D) connections are properly connected. Be sure that the other Diverter Valve Outlet (5E) is plugged. Center Hole (5F) on wall is 2.00" Dia.



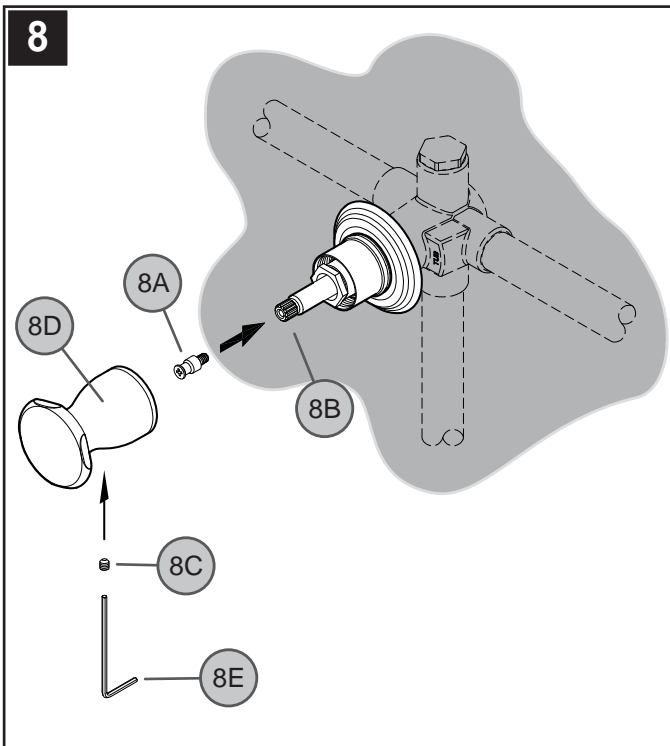
**6 COVER REMOVAL**

Remove Plastic Cover (6A) from Diverter Valve Body (6B).



### 7 TRIM FLANGE ATTACHMENT

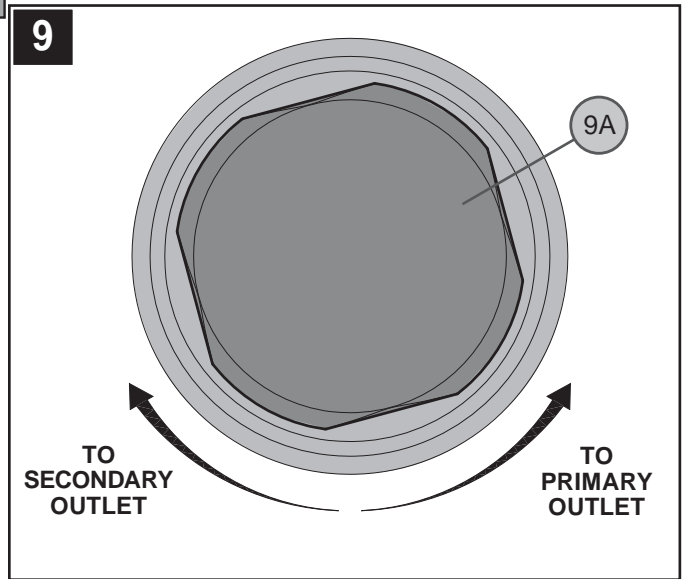
Position Flange (7A) onto Valve (7B). Place Protective Washer (7C) on the short end of the reversible Retainer Sleeve (7D). Screw Retainer Sleeve (7D) onto threaded section of Valve (7B). Tighten Retainer Sleeve (7D) by hand until Flange (7A) is snug to finished wall surface. If the short end of the Retainer Sleeve (7D) is too short, reverse it to use the longer end.



### 8 HANDLE ATTACHMENT

Screw Stem Extender (8A) onto the Valve Stem (8B). Thread Set Screw (8C) into Handle (8D) and thread it in only three to four turns. Place Handle (8D) onto the Stem Extender (8A) and tighten Set Screw (8C) by using the Hex Wrench (8E) that is provided.

Make sure Set Screw (8C) is securely tightened to handle (8D).



### 9 VALVE FUNCTION

Rotate Handle (9A) counterclockwise to allow water to flow from primary outlet. Rotate Handle (9A) clockwise to allow water to flow from secondary outlet.

### CAUTION: Maintenance

#### DISASSEMBLY

1. Replacement parts may be available at the store where you purchased your faucet.
2. When replacement parts are not available, please write or call Price Pfister Consumer Service.
3. Always turn off water and relieve pressure before working on your faucet.

### NOTE: Trim Care

#### Cleaning Instructions:

For all Handles and decorative finishes, use only a soft damp cloth to clean and shine. Use of polish, detergents, abrasive cleaners, organic solvents or acid may cause damage. **Use of other than a soft damp cloth will nullify our warranty!**

#### Special Trim:

Trim products which contain Porcelain or other similar substance are not acceptable for public areas or Commercial use. Installation of Said Trim is at Users Risk!



**1-800-PFAUCET (1-800-732-8238)**

For Toll-Free Pfauet information call  
1-800-PFAUCET (1-800-732-8238)  
or visit [www.pricepfister.com](http://www.pricepfister.com)

- Installation Support
- Care and Warranty Information

Gracias por haber comprado este producto Price Pfister. Todos los productos Price Pfister están diseñados cuidadosamente y son sometidos a pruebas en la fábrica para ser utilizados sin problemas bajo condiciones normales. Este producto es fácil de instalar con herramientas básicas y nuestras instrucciones ilustradas fáciles de seguir. Si tiene alguna pregunta sobre este producto, llame al 1-800 Pfauet (1-800-732-8238).

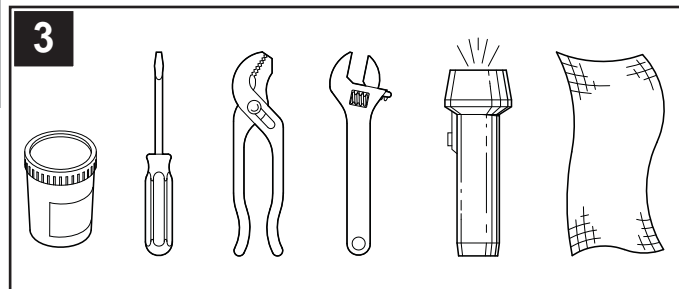
### 1 ANTES DE PROCEDER

**ADVERTENCIA:** Lea todas las instrucciones antes de proseguir. ¡Price Pfister recomienda llamar a un profesional si tiene dudas sobre la instalación de este producto!  
Este producto debe instalarse de acuerdo con todos los códigos locales y estatales de plomería y construcción.

**ADVERTENCIA:** Este producto fue diseñado para usarse con la válvula de desvío Price Pfister Serie 15-IWD. No funcionará con ningún otro producto. Sírvase examinar las instrucciones de instalación de la válvula de desvío Serie 15-IWD antes de instalar este producto.

### 2 CIERRE EL SUMINISTRO DE AGUA

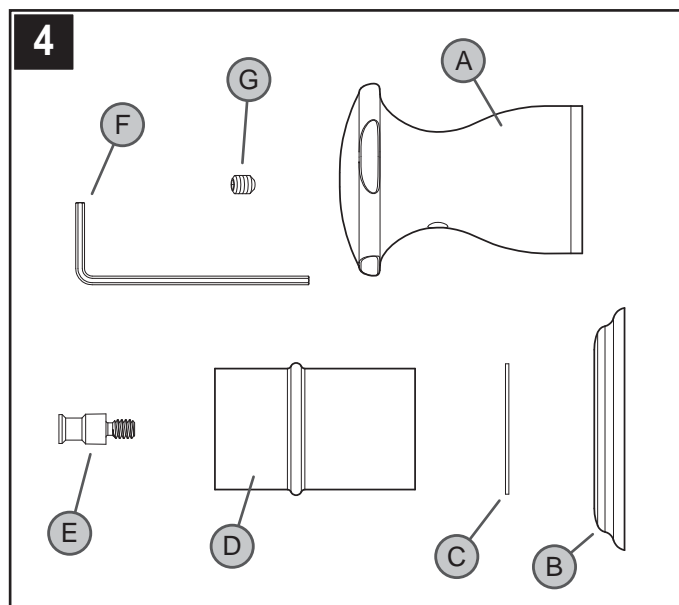
Localice las cañerías de entrada del agua y cierre las válvulas de suministro. Generalmente se encuentran cerca del medidor de agua. Si está reemplazando una unidad existente, retire la unidad vieja y limpie bien la superficie de montaje.



### 3 HERRAMIENTAS RECOMENDADAS

- Cinta para plomero o sellador para roscas de PTFE
- Destornillador Phillips
- Alicates
- Llave ajustable
- Linterna
- Paño

Para la instalación se necesitará un niple para tubería para la instalación del surtidor, además de otras herramientas.

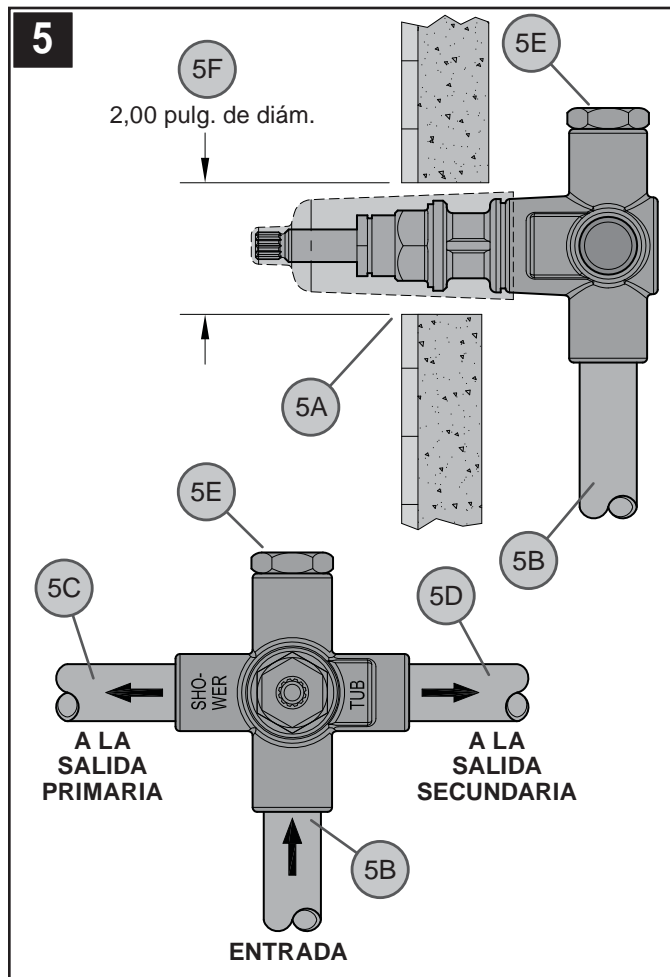


### 4 VERIFICACIÓN DEL CONTENIDO DE LA CAJA

Después de abrir la caja, verifique que se incluyan todos los artículos siguientes:

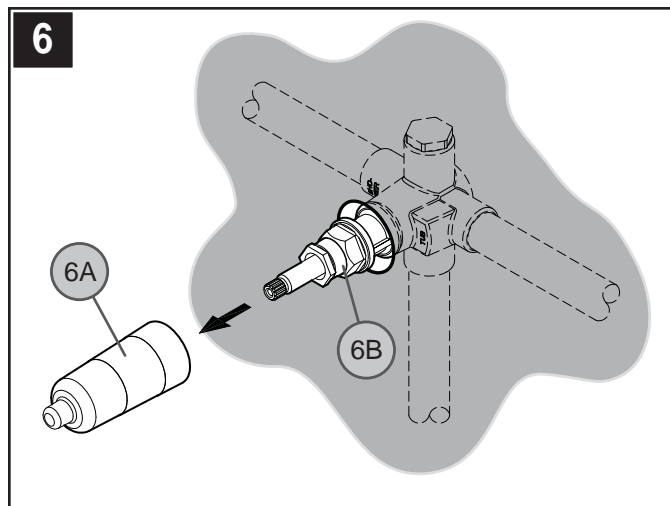
- A Manija
- B Brida de la moldura
- C Arandela
- D Camisa del retén
- E Vástago de extensión
- F Llave hexagonal
- G Tornillo de fijación

Si falta alguno de estos artículos, comuníquese con el departamento de Servicios al Consumidor de Price Pfister al 1-800-Pfauet (1-800-732-8238).



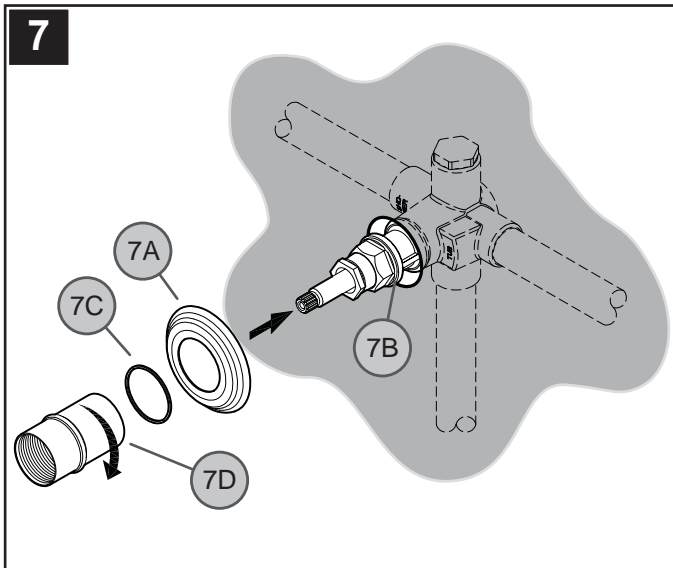
### 5 UBICACIÓN DE LA VÁLVULA

Asegure de situar el cuerpo de la válvula de desvío (5A) correctamente en la pared, donde la salida de la ducha de la válvula de suministro debe conectarse a una de las entradas del cuerpo de la válvula de desvío (5B). Asegure de que las conexiones de la salida de la ducha (5C) y la salida de la tina (5D) estén bien conectadas. Asegure de que la otra salida de la válvula de desvío (5E) esté tapada. El agujero central (5F) en la pared debe ser de 2,00 pulg. de diámetro.



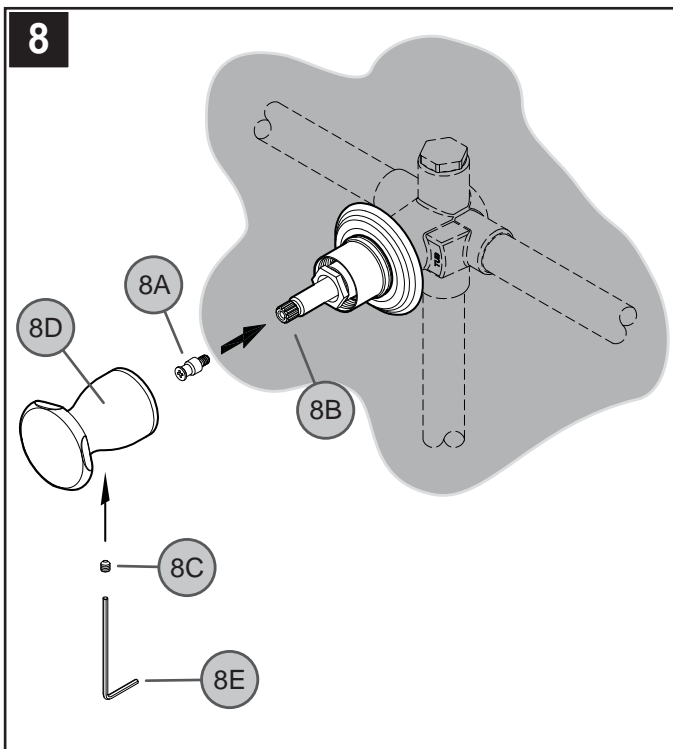
### 6 RETIRO DE LA CUBIERTA

Retire la cubierta de plástico (6A) del cuerpo de la válvula de desvío (6B).




**7 CONEXIÓN DE LA BRIDA DE LA MOLDURA**

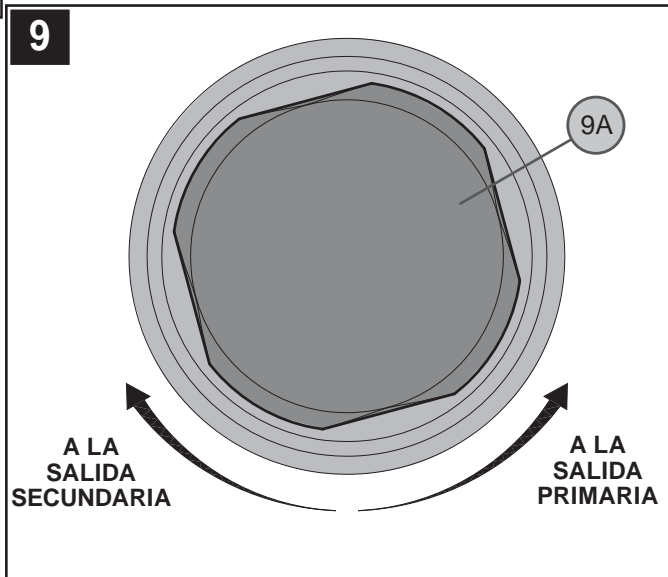
Sitúe la brida (7A) sobre la válvula (7B). Coloque la arandela protectora (7C) sobre el extremo corto de la camisa de retén reversible (7D). Atornille la camisa del retén (7D) a la sección roscada de la válvula (7B). Apriete la camisa del retén (7D) con la mano hasta que la brida (7A) quede ajustada contra la superficie de la pared acabada. Si el extremo corto de la camisa del retén (7D) es demasiado corto, invértalo para usar el extremo más largo.



**8 INSTALACIÓN DE LA MANIJA**

Atornille la prolongación del vástago (8A) sobre el vástago de la válvula (8B). Atornille el tornillo de fijación (8C) en la manija (8D) y enrósquelo sólo tres o cuatro vueltas. Coloque la manija (8D) sobre la prolongación del vástago (8A) y apriete el tornillo de fijación (8C) con la llave hexagonal (8E) incluida.

 Verifique que el tornillo de fijación (8C) esté firmemente apretado en la manija (8D).



**9 FUNCIÓN DE LA VÁLVULA**

Gire la manija (9A) en sentido contrahorario para que fluya agua desde la salida primaria. Gire la manija (9A) en sentido horario para que fluya agua desde la salida secundaria.

 **PRECAUCIÓN: Mantenimiento**  
**CÓMO DESARMAR:**

1. El almacén donde compró su grifo podría tener repuestos disponibles.
2. Cuando no hay repuestos disponibles, sírvase escribir o llamar al departamento de servicio al consumidor de Price Pfister.
3. Siempre antes de efectuar algún trabajo en su grifo, cierre el agua y elimine la presión.

 **NOTA: Cuidado del Acabado**

**Instrucciones para limpieza:**  
Para limpiar y hacer brillar las manijas y el acabado decorativo use solamente un paño suave y húmedo. El uso de pulidores, detergentes, limpiadores abrasivos, solventes orgánicos o ácidos puede provocar daños. ¡El uso de algo más que un paño suave y húmedo invalida nuestra garantía!

**Acabados especiales:**  
Los productos con acabados que contienen porcelana u otras sustancias similares no son aceptables para áreas públicas ni para usos comerciales. ¡Su instalación bajo tales circunstancias es bajo el riesgo del usuario!



**1-800-PFAUCET (1-800-732-8238)**

Para obtener información mediante llamadas gratis, llame al  
1-800-PFAUCET (1-800-732-8238) o visite  
[www.pricepfister.com](http://www.pricepfister.com)

- Apoyo a instaladores
- Información sobre cuidado y garantías

Merci d'avoir acheté ce produit Price Pfister. Tous les produits Price Pfister sont fabriqués avec soin et contrôlés à l'usine pour offrir une longue durée de service sans problème dans des conditions d'utilisation normales. Il est facile de poser ce produit à l'aide d'un outillage de base et de nos illustrations très claires. Pour toute question concernant ce produit, appeler le 1-800-Pfaucet (1-800-732-8238).

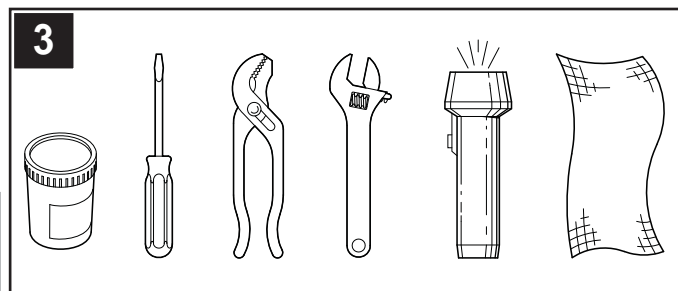
### 1 AVANT DE COMMENCER

**AVERTISSEMENT** : veuillez lire toutes les instructions avant de commencer l'installation. Price Pfister vous conseille d'appeler un professionnel si vous avez des doutes quant à l'installation de ce produit !  
Ce dernier doit être installé conformément aux réglementations locales et étatiques régissant le bâtiment et la plomberie.

**AVERTISSEMENT** : ce produit doit être utilisé avec l'inverseur de débit 15-IWD series de Price Pfister. Il ne fonctionne avec aucun autre produit. Veuillez consulter les instructions d'installation de l'inverseur 15-IWD avant d'installer ce produit.

### 2 COUPURE DE L'ALIMENTATION EN EAU

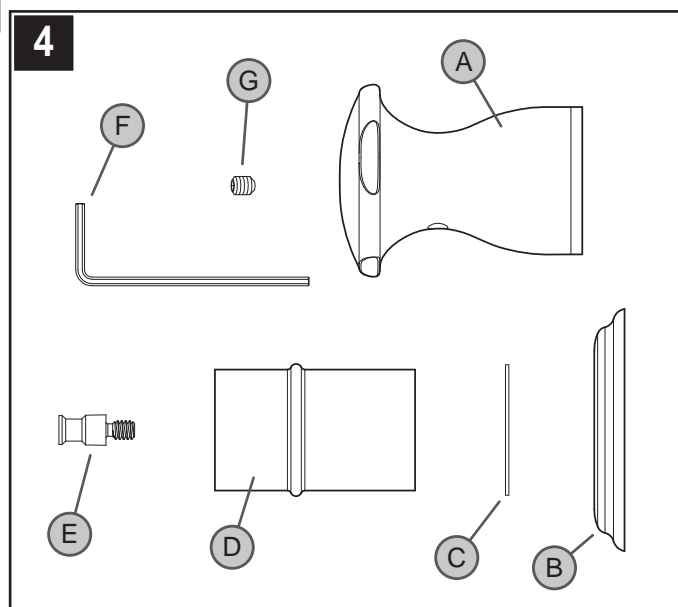
Repérez les tuyaux d'alimentation en eau et fermez les robinets d'alimentation. Ces derniers se trouvent généralement à côté du compteur d'eau. Si vous remplacez une unité existante, commencez par déposer cette dernière et nettoyez soigneusement la surface de montage.



### 3 OUTILS RECOMMANDÉS

- Ruban pour tuyau en PTFE ou Mastic de filetage
- Pincettes
- Tournevis Phillips
- Clé réglable
- Lampe torche
- Chiffon

Vous aurez besoin d'un mamelon de tuyau pour installer le bec, ainsi que des outils supplémentaires

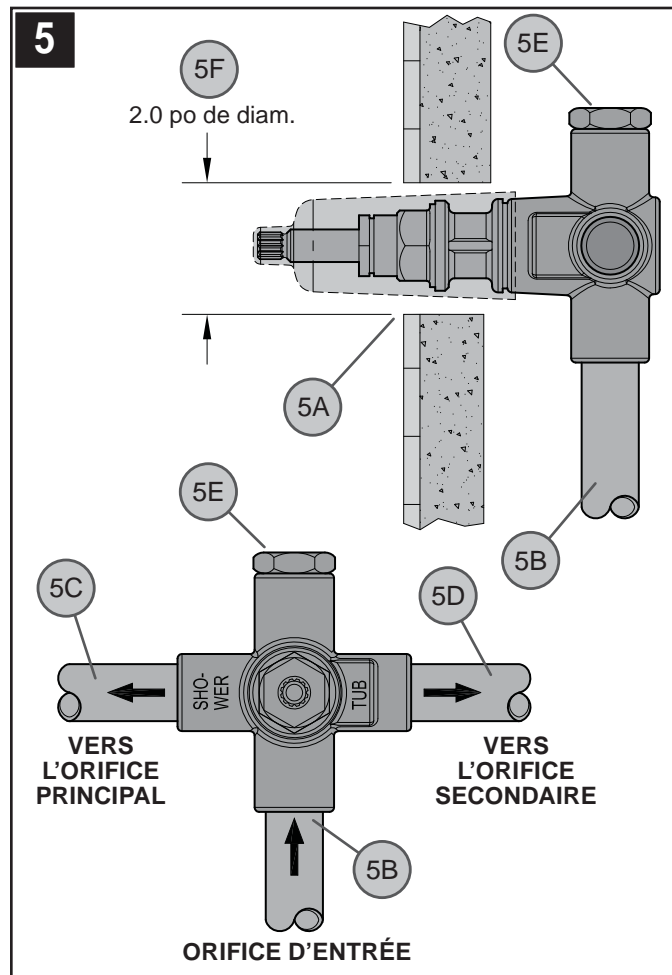


### 4 VÉRIFICATION DU CONTENU DE LA BOÎTE

Lorsque vous ouvrez la boîte, vérifiez que tous les éléments suivants s'y trouvent :

- A Poignée
- B Collerette
- C Rondelle
- D Manchon
- E Tige de rallonge
- F Clé hexagonale
- G Vis

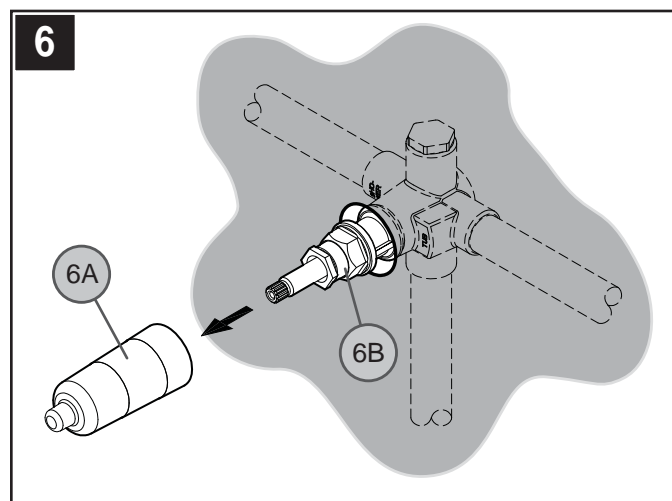
Si un de ces éléments venait à manquer, contactez le service à la clientèle de Price Pfister au 1-800-Pfaucet (1-800-732-8238).



### 5 EMPLACEMENT DE L'INVERSEUR

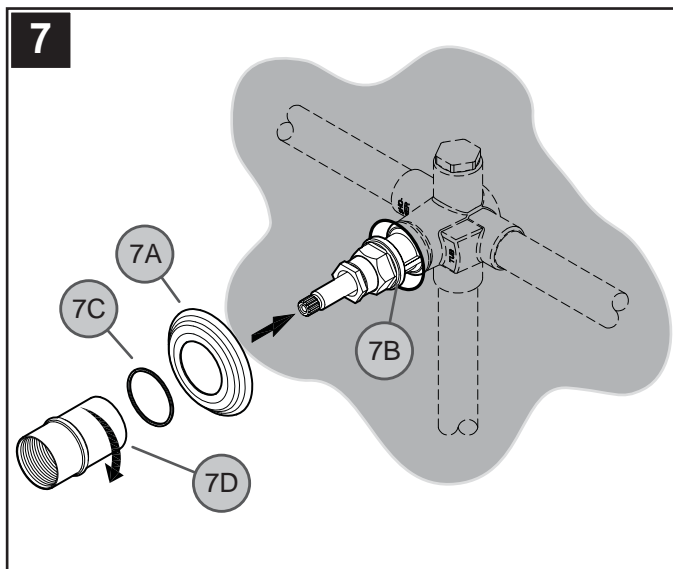
Placez le corps de l'inverseur (5A) à l'endroit prévu dans le mur, là où l'orifice de sortie du robinet de douche doit être connecté à un des orifices d'entrée du corps de l'inverseur (5B). Assurez-vous que les raccords des orifices de sortie douche (5C) et baignoire (5D) sont correctement connectés. Vérifiez aussi que l'autre orifice de sortie de l'inverseur (5E) est bouché.

Le trou central (5F) du mur fait 2 po de diamètre.



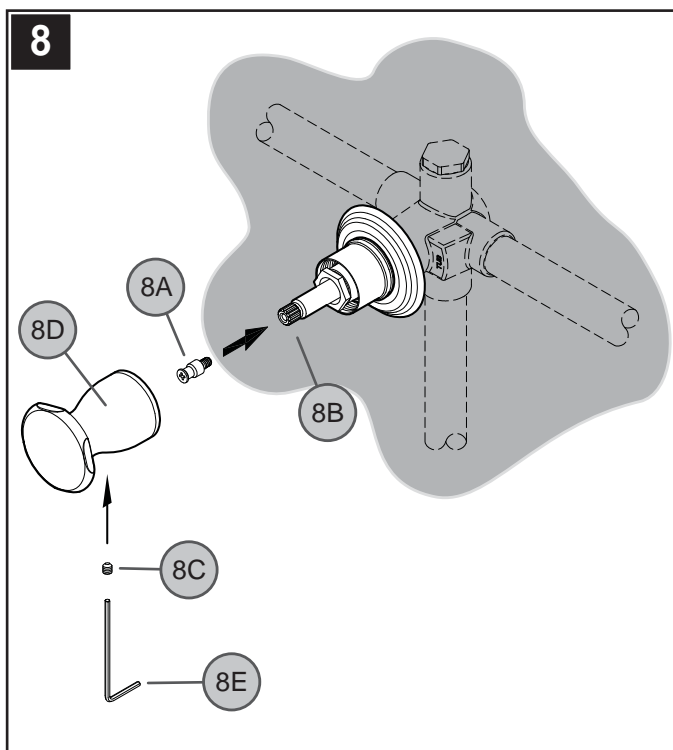
### 6 DÉPOSE DU COUVERCLE

Retirez le couvercle en plastique (6A) du corps de l'inverseur (6B).



### 7 FIXATION DE LA COLLERETTE

Placez la collerette (7A) sur l'inverseur (7B). Placez la rondelle protectrice (7C) sur l'extrémité courte du manchon réversible (7D). Vissez le manchon (7D) sur la partie filetée de l'inverseur (7B). Resserrez manuellement le manchon (7D) jusqu'à ce que la collerette (7A) soit fermement ajustée à la surface finie du mur. Si l'extrémité courte du manchon (7D) est trop courte, retournez ce dernier et utilisez l'extrémité la plus longue.

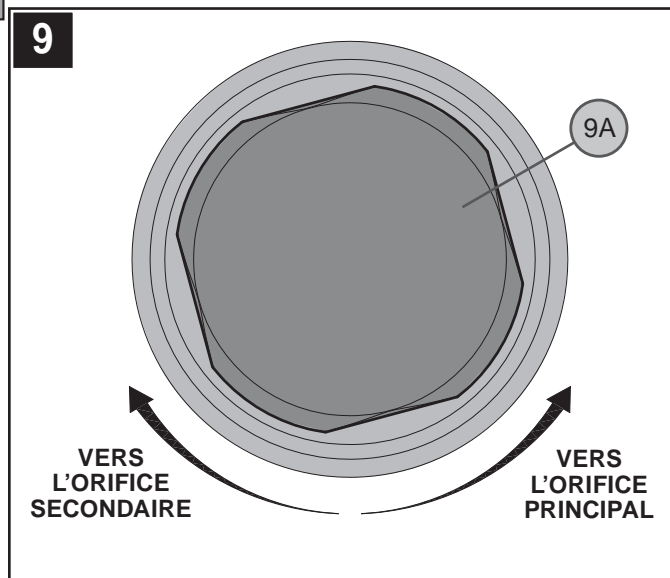


### 8 FIXATION DE POIGNÉE

Vissez la tige de rallonge (8A) sur la tige de l'inverseur (8B). Filetez la vis (8C) sur la poignée (8D) et ne la faites tourner que de trois ou quatre tours. Placez la poignée (8D) sur la tige de rallonge (8A) et serrez la vis (8C) à l'aide de la clé hexagonale (8E) fournie.



Assurez-vous que la vis (8C) est bien fixée à la poignée (8D).



### 9 FONCTION DE L'INVERSEUR

Faites tourner la poignée (9A) dans le sens inverse des aiguilles d'une montre afin que l'eau puisse sortir de l'orifice principal. Faites tourner la poignée (9A) dans le sens des aiguilles d'une montre afin que l'eau puisse sortir de l'orifice secondaire.



### ATTENTION : entretien

#### DÉMONTAGE

1. Il se peut que les pièces de rechange soient disponibles dans le magasin dans lequel le mélangeur a été acheté.
2. Lorsque des pièces de rechange ne sont pas disponibles, bien vouloir contacter le département du service après-vente de Price Pfister par courrier ou par téléphone.
3. Toujours couper les arrivées d'eau et dépressuriser avant de travailler sur le mélangeur.



### REMARQUE : entretien des garnitures

#### Instructions de nettoyage :

N'utiliser qu'un chiffon humide pour nettoyer et polir toutes les manettes et ornements décoratives. L'utilisation de pâte à polir, de détergents, de produits nettoyants abrasifs, de solvants organiques ou d'acide peut endommager ces pièces. **L'utilisation d'autre chose qu'un chiffon humide annulera la garantie !**

**Garnitures spéciales :** les garnitures contenant de la porcelaine ou une autre substance similaire ne sont pas acceptables dans les lieux publics ou les établissements commerciaux. La pose de telles garnitures se fait aux risques de l'utilisateur.

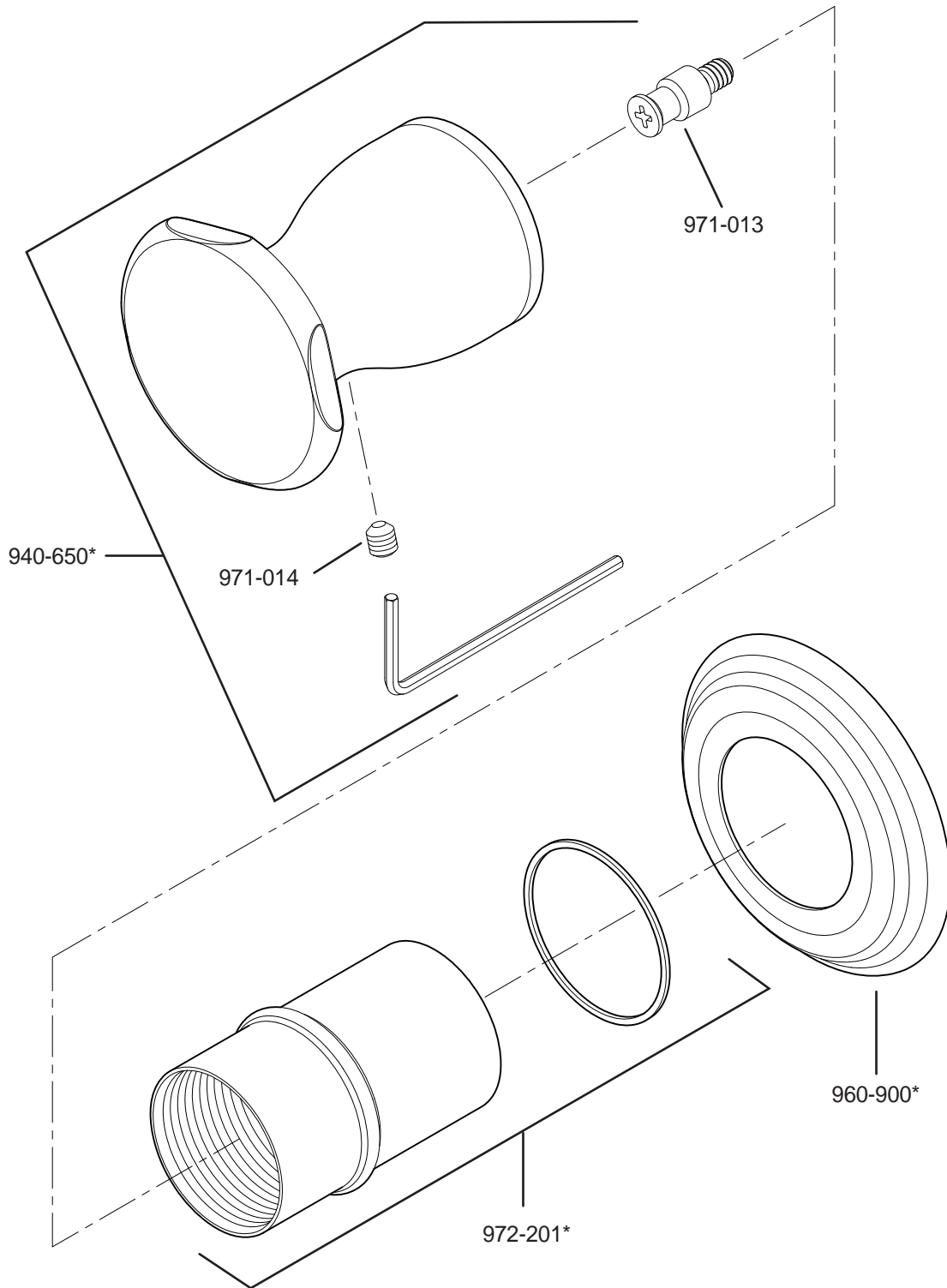


**1-800-PFAUCET (1-800-732-8238)**

Pour les renseignements concernant le service sans frais de Pfaucet, appelez 1-800-PFAUCET (1-800-732-8238) appel ou visitez [www.pricepfister.com](http://www.pricepfister.com)

- Aide pour le montage
- Renseignements sur l'entretien et la garantie

# 16-DT1



	<b>English</b>	<b>Español</b>	<b>Français</b>
	Letter Designates Finish	La Letra Indica el Terminado	La Lettre Designe La Fini
<b>A</b>	Polished Chrome	Cromo Pulido	Chrome Poli
<b>E</b>	Rustic Pewter	Peltre Rústico	Étain Rustique
<b>J</b>	PVD Brushed Nickel	PVD Niquel Cepillado	PVD Nickel Brosse
<b>U</b>	Rustic Bronze	Bronce Rústico	Bronze Rustique
<b>Y</b>	Tuscan Bronze	Bronce Toscano	Bronze Le Toscan
<b>Z</b>	Oil Rubbed Bronze	Bronce Frotado Con Aceite	Bronze Huilé

**Price Pfister™**

*Pf* Pfreshest Ideas in Pfaucets.

19701 DaVinci  
 Lake Forest, CA 92610  
 Phone: 1-800-Pfaucet  
 www.pricepfister.com

A **BLACK & DECKER** COMPANY