



D216054T D216058T

# Single Handle Wall Mount Faucet Trim Kit

*Componentes Exteriores Para Grifo De Una  
Manivela, De Montaje En La Pared*

*Ensemble De Garniture De Robinet  
À Montage Mural, À Une Manette*

## Before Your Installation *Antes de Instalar Avant l'installation*

Check with the local plumbing code requirements before installation.  
*Antes de la instalación, consulte las exigencias del código local de plomería.*  
*Vérifier les exigences du code de la plomberie qui s'applique avant de procéder à l'installation.*

Check to make sure you have the following parts indicated below:  
*Verifique que tenga todas las partes indicadas:*  
*Vérifier pour vous assurer que vous possédez les pièces au bas:*



## Tools You Will Need *Herramientas Necesarias Outils dont vous aurez besoin*



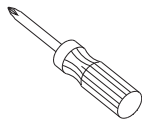
Adjustable wrench  
*Llave ajustable*  
*Clé à molette*



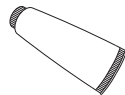
Pipe tape  
*Cinta selladora para rosca*  
*Ruban pour tuyau*



Groove joint plier  
*Pinzas ajustables*  
*Pince multiprise*



Phillips screwdriver  
*Destornillador cruciforme*  
*Tournevis Phillips*



Silicone sealant  
*Sellador de silicona*  
*Enduit d'étanchéité au silicone*



Hex wrench  
*Llave hexagonal*  
*Clé hexagonale*

MEETS ASME  
A112.18.1



MEETS  
CA AB-1953

Less than 0.25% lead content

LIMITED  
LIFETIME  
WARRANTY



# Faucet Installation Procedures / Instalación del Grifo / Procédures d'installation du robinet

Danze always recommends that plumbing products be installed by a licensed professional.

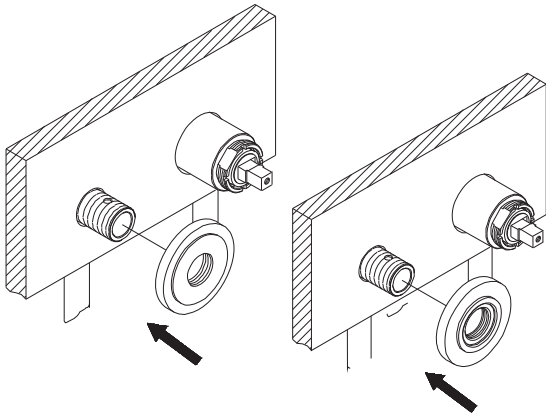
*Danze aconseja siempre que sea un profesional autorizado quien instale los productos de plomería.*

*Danze recommande que les articles de plomberie soient toujours installés par un professionnel qualifié.*

Shut off main water supply before installation.

*Cierre el suministro de agua antes de instalar.*

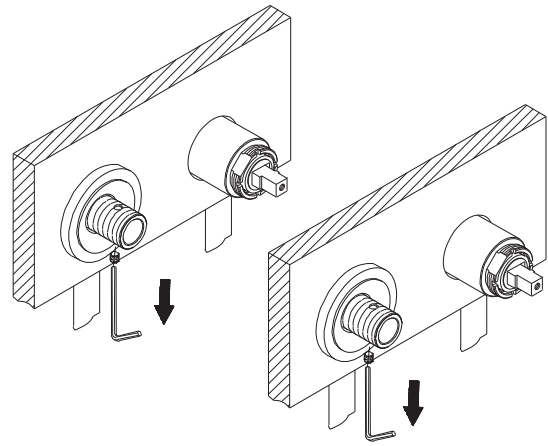
*Couper l'alimentation d'eau principale avant l'installation.*



## 1. Install spout trim ring onto spout shank.

*Instale el anillo ornamental del grifo en el vástago del vertedor.*

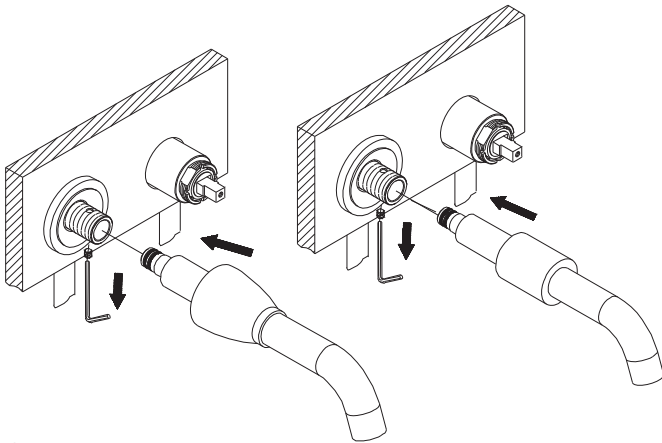
*Installer l'ornement circulaire de bec sur la tige du bec.*



## 2. Loosen set screw from valve.

*Afloje el tornillo de sujeción en la válvula.*

*Desserrer la vis de pression du robinet.*



## 3. Install spout to spout shank:

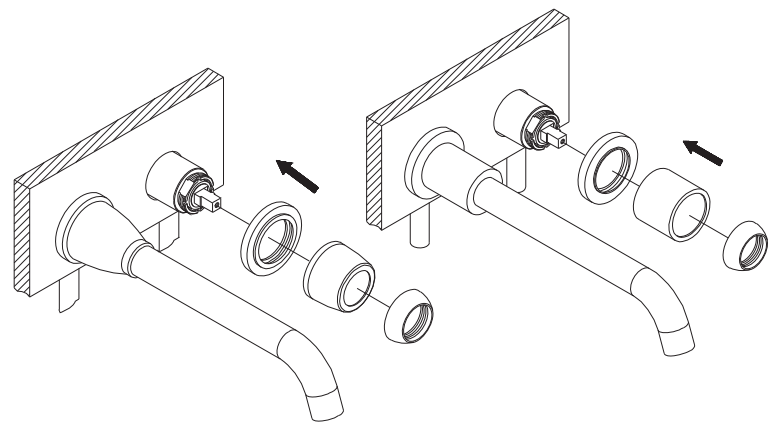
- Slide back spout body from spout end.
- Slide spout onto spout mounting shank. Tighten set screw with hex wrench.
- Slide spout body to spout trim ring.

### **Coloque el vertedor en el vástago:**

- Deslice el cuerpo del pico desde el extremo del vertedor.*
- Deslice el vertedor en el vástago de montaje. Ajuste el tornillo de sujeción con una llave hexagonal.*
- Deslice el cuerpo del pico sobre el anillo ornamental del grifo.*

### **Installer le bec sur la tige du bec:**

- Glisser la corps du bec vers l'arrière à partir de l'extrémité du bec.*
- Glisser le bec sur la tige de montage de bec. Serrer la vis de pression à l'aide d'une clé hexagonale.*
- Glisser la corps du bec vers l'ornement circulaire de bec.*

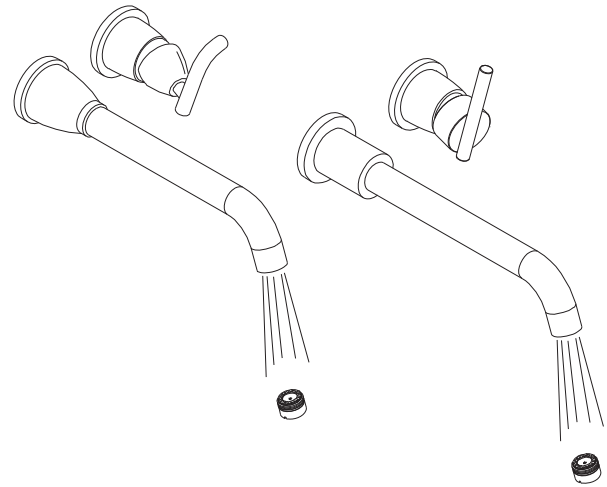
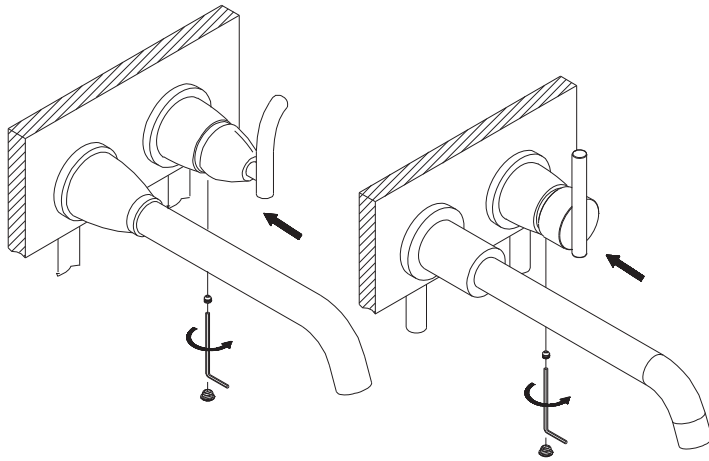


## 4. Install the handle trim ring, sleeve and cap onto handle valve.

*Instale el capuchón ornamental de la manija, la manga y la tapa en la válvula de la manivela.*

*Installer l'ornement circulaire de manette, le manchon et le capuchon sur le robinet à manette.*

**Maintenance** Your new faucet is designed for years of trouble-free performance. Keep it looking new by cleaning it periodically with a soft cloth. Avoid abrasive cleaners, steel wool and harsh chemicals as these will dull the finish and void your warranty.



**5.** Install handle with cartridge by tightening set screw. Put the insert.

*Instale la manivela con el cartucho con tornillo de sujeción. Insertar la pieza.*

*Installer la manette avec la cartouche en serrant la vis de pression. Mettre le repère de température de l'eau.*

**6.** After installing faucet, remove aerator and turn on water to remove any left over debris. Re-assemble aerator.

*Después de instalar el grifo, remueva el aireador y abra el paso del agua para remover cualquier residuo. Vuelva a armar el aireador.*

*Après avoir terminé l'installation du robinet, enlever le brise-jet, puis ouvrir le robinet pour que l'eau évacue tout débris pouvant se trouver à l'intérieur. Réassembler le brise-jet.*

## Trouble-Shooting / Guía de Solucionar Problemas / Dépannage

If you've followed the instructions carefully and your faucet still does not work properly, take these corrective steps.

*Si usted ha seguido las instrucciones cuidadosamente y su grifo todavía no funciona correctamente, sigue estos pasos correctivos.*

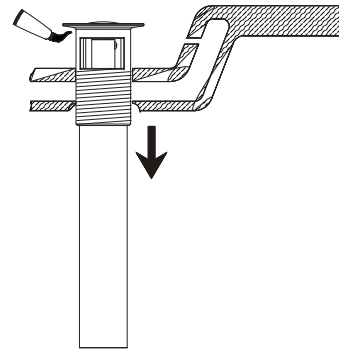
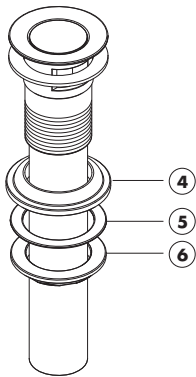
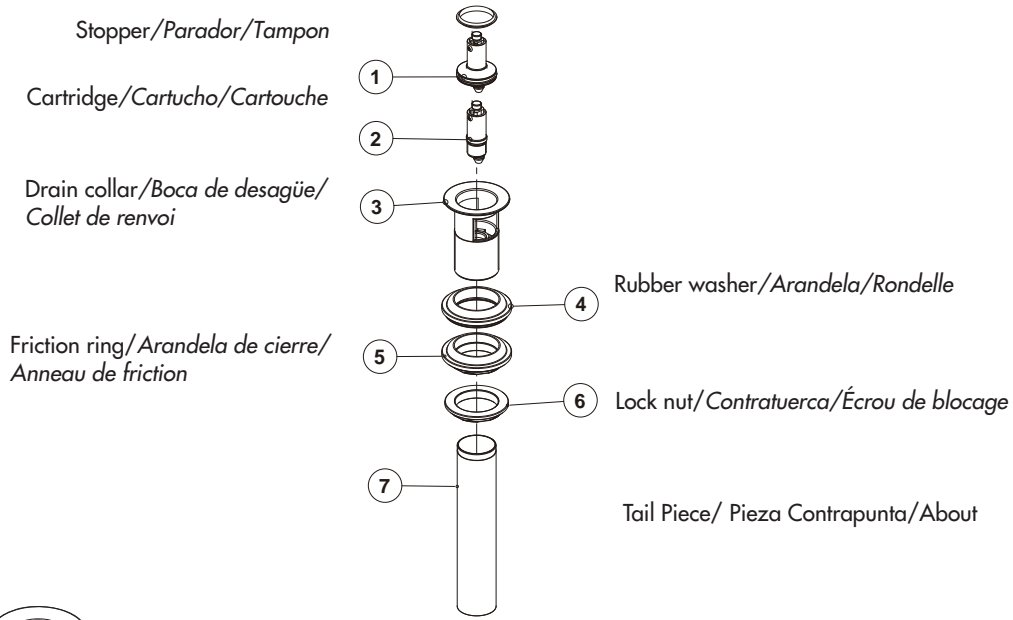
*Si vous avez suivi attentivement les instructions et que votre robinet ne fonctionne toujours pas correctement, apporter les correctifs suivants.*

Problem/Problema/Problème	Cause/Causa/Cause	Action/Solución/Correctif
Aerator leaks or has an inconsistent water flow pattern.	Aerator is dirty or misfitted.	Unscrew the aerator to check rubber packing or replace the aerator.
<i>El aireador gotea o el chorro de agua está irregular.</i>	<i>El aireador está sucio o mal puesto.</i>	<i>Destornille el aireador para chequear el empaque de caucho. Vuelva a instalar el aireador.</i>
<i>Le brise-jet fuit ou la diffusion des jets qui s'en écoulent n'est pas uniforme.</i>	<i>Le brise-jet est mal ajusté ou sale.</i>	<i>Dévisser le brise-jet pour vérifier le joint en caoutchouc. Réassembler le brise-jet.</i>

**Mantenimiento** Su grifo nuevo está diseñado para brindar años de servicio sin problemas. Mantenga su apariencia nueva limpiándolo periódicamente con un paño suave. Evite limpiadores abrasivos, estropajo de acero y químicos cáusticos porque deslustrarán el acabado y anularán la garantía.

**Entretien** Votre nouveau robinet est conçu pour fonctionner sans problème, des années durant. Le nettoyez périodiquement avec un chiffon doux pour qu'il conserve la même apparence qu'à l'état neuf. Éviter les nettoyants abrasifs, la laine d'acier et les produits chimiques forts puisqu'ils endommageront le fini et rendront votre garantie nulle.

## Drain Installation / Instalación del Desagüe / Installation du drain



1. Remove rubber washer (4), friction ring (5) and lock nut (6) from the drain assembly.

*Quite la arandela de goma (4), el anillo de rozamiento (5) y la contratuerca (6) del conjunto de desagüe.*

*Enlever la rondelle de caoutchouc (4), la rondelle à friction (5) et l'écrou de blocage (6) du renvoi.*

2. Place a ring of silicone sealant beneath lip of drain collar (3) and place in opening of sink. Press down firmly to secure the drain collar (3).

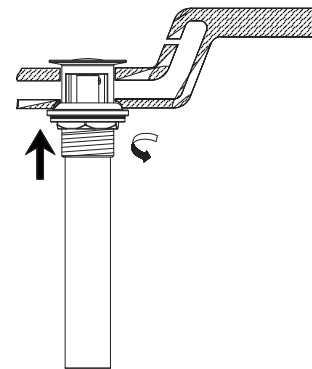
*Ponga un anillo de sellante de silicona debajo del borde de la boca de desagüe (3) y colóquelo en la abertura del lavabo. Presione con fuerza para afianzar la boca de desagüe (3).*

*Appliquez de l'enduit d'étanchéité à la silicone sous le rebord du collet de renvoi (3) et le placer dans l'ouverture du lavabo. Appuyez fermement pour fixer le collet de renvoi (3).*

3. Screw rubber washer (4), friction ring (5) and lock nut (6) onto drain collar.

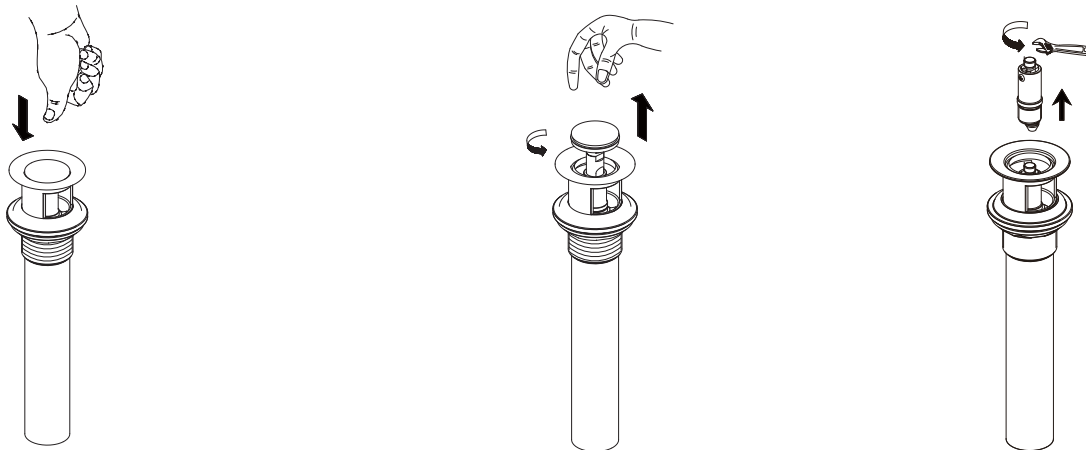
*Enrosque la arandela de goma (4), el anillo de rozamiento (5) y la contratuerca (6) en la boca de desagüe.*

*Visser la rondelle de caoutchouc (4) la rondelle à friction (5) et l'écrou de blocage (6) sur le collet de renvoi.*



**Maintenance** Your new faucet is designed for years of trouble-free performance. Keep it looking new by cleaning it periodically with a soft cloth. Avoid abrasive cleaners, steel wool and harsh chemicals as these will dull the finish and void your warranty.

**For drain cartridge replacement or cleaning**  
**Para sustituir o limpiar el cartucho de desagüe**  
**Pour remplacer ou nettoyer la cartouche de renvoi**



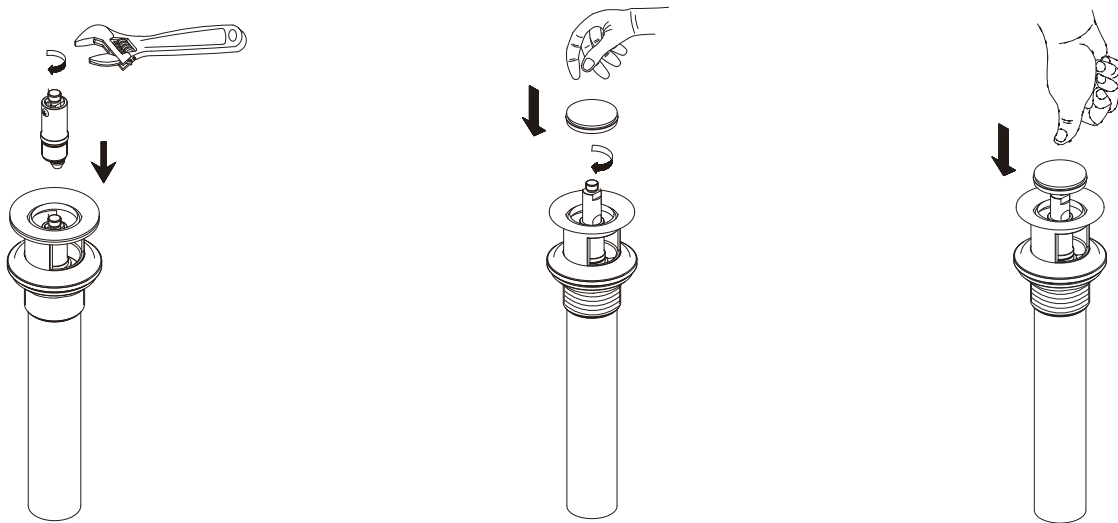
- 4.** Remove cartridge (2) from drain:  
A. Push stopper to raised position. Unscrew the stopper cap from the cartridge.  
B. Using a wrench or pliers, unscrew cartridge from drain collar and remove from drain.

*Retire el cartucho (2) del desagüe:*

- A. Presione el tapón hasta la posición levantada. Desenrosque el tapón del cartucho.  
B. Utilice una llave o unos alicates para desenroscar el cartucho de la boca de desagüe y sacarlo de éste.

*Enlever la cartouche (2) du renvoi:*

- A. Pousser sur le bouchon pour qu'il s'ouvre. Dévisser le capuchon du bouchon de la cartouche.  
B. À l'aide d'une clé ou de pinces, dévisser la cartouche du collet du renvoi et enlever du renvoi.



- 5.** Reinstall cartridge (2) into drain collar:  
A. thread on stopper cap.

*Vuelva a instalar el cartucho (2) en la boca de desagüe:*

- A. Enrosque el tapón.

*Réinstaller la cartouche (2) dans le collet du renvoi:*

- A. Visser le capuchon du bouchon.

**Need Help?** Please call our toll-free Customer service line at **1-888-328-2383** or **WWW.DANZE.COM** for additional assistance or service.

**Requiere asistencia?** Favor llamar a nuestro servicio a clientes sin costo al **1-888-328-2383** o **WWW.DANZE.COM** para asistencia adicional o servicio.

**Besoin d'aide?** Veuillez communiquer avec notre service à la clientèle au numéro sans frais **1-888-328-2383** ou **WWW.DANZE.COM** pour obtenir du service ou de l'aide additionnels.