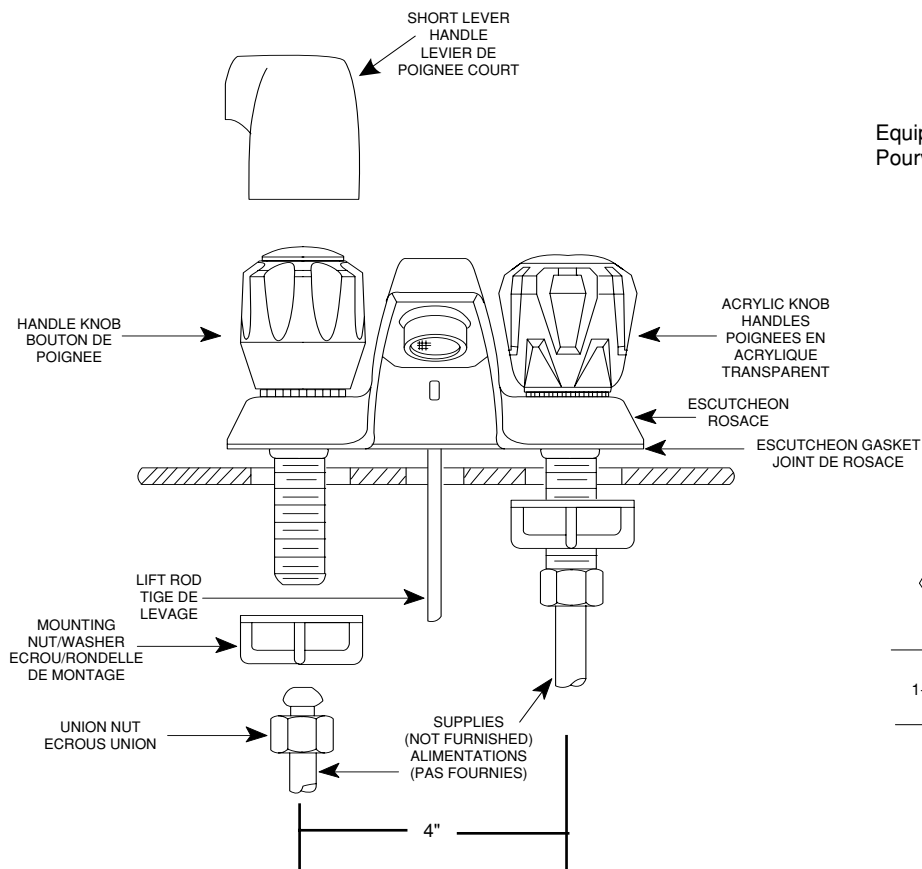




INSTALLATION INSTRUCTIONS INSTRUCTIONS D'INSTALLATION

TWO-HANDLE LAVATORY FAUCETS ROBINETS DE LAVABO A DEUX POIGNEES



Equipped with "Flow-Rator Aerator."
Pourvus du gazéificateur "Flow-Rator".

CAUTION: Always turn water OFF before disassembling the faucet. Open faucet handles to alleviate water pressure to insure that COMPLETE water shut-off has been accomplished.

Before turning water on during either rough-in or trim-out, make sure the cartridge retainer nut is in place. The cartridge and cartridge retainer nut were properly installed and tested before leaving the factory. Although it is unlikely, it is nevertheless possible that through the handling of the faucet by any number of persons the cartridge retainer nut may not be properly installed. This should be carefully checked at time of rough-in and trim-out. If the cartridge retainer nut is not properly installed, water pressure could force the cartridge out of the faucet body. Personal injury or water damage to the premises could result.

CAUTION: Avant de démonter la vanne, FERMEZ toujours l'eau. Ouvrez les deux manettes des vannes afin de détendre la pression de l'eau, ceci afin d'être sûr que l'eau COMPLETEMENT fermée.

Avant d'ouvrir l'eau soit pendant la pose de la plomberie brute ou pendant la pose de la garniture, assurez-vous que l'écrou de retenue de la cartouche est en place. La cartouche et l'écrou de retenue ont été correctement installés et testés avant de quitter l'usine. Bien que peu probable, il est néanmoins possible que comme la vanne a été manipulée par plusieurs personnes, l'écrou de retenue ne soit pas correctement serré. Ceci devra être soigneusement vérifié lors de la pose de la plomberie brute ou lors de la pose de la garniture. Si l'écrou de retenue de la cartouche n'est pas correctement installé, la pression de l'eau pourrait déloger la cartouche du bâti. Ceci pourrait causer des blessures corporelles ou des dégâts par l'eau.



To Install

1. Be sure basin is clean and dry. Place faucet supplies down through basin holes. Position faucet.
2. To fasten faucet on basin: Adjust the position of the faucet on the basin to best accommodate bowl size. From under the sink, place the mounting nut/washers on the faucet supplies, large side up. Thread on mounting nut/washers by hand. Check faucet position. Align and match escutcheon and escutcheon gasket together. Make final tightening of the mounting nut/washers by hand.

Pour Installer

1. Assurez-vous que la surface du lavabo est sèche et propre. Passez les alimentations du robinet à travers les trous du lavabo. Mettez le robinet en place.
2. Afin de fixer le robinet sur le lavabo: réglez la position du robinet sur le lavabo, afin de mieux accommoder la grandeur de la cuvette. Par le dessous du lavabo, placez l'écrou/les rondelles de montage sur les alimentations du robinet, le bord le plus large vers le haut. Vissez l'écrou/les rondelles de montage à la main. Vérifiez l'emplacement du robinet. Alignez la rosace et le joint de rosace ensemble. Faites le serrage définitif de l'écrou/les rondelles à la main.

Flushing Instructions

IMPORTANT: Pipe chips, sand, stones, and other solid objects can damage the sealing surface of the faucet cartridge and cause a leak. To avoid damage, **DO NOT OPERATE VALVE** until you have followed these instructions:

1. After installing and connecting your new faucet, turn on both supply valves and look for any leaks.
2. At the valve turn on both hot and cold water and allow the water to run for 15 seconds.
3. Turn off the water, unscrew the aerator from the end of spout and clean any debris from the cone screen.
4. Replace the aerator.

Instructions Pour Rincer Le Robinet

IMPORTANT: Des débris de tuyauterie, du sable, de la pierraille et autres solides que l'on retrouve dans le système de plomberie de nouvelles constructions peuvent endommager la surface étanche de la cartouche du robinet et causer des fuites. *Pour éviter de tels dégats, NE PAS FAIRE FONCTIONNER LA VALVE avant de suivre les instructions suivantes.*

1. Après avoir installé et raccordé votre nouveau robinet, ouvrir les deux soupapes d'alimentation et vérifier s'il y a des fuites.
2. À la soupape, ouvrir l'eau chaude et froide et laisser couler pendant 15 secondes.
3. Couper l'eau, dévisser l'aérateur du bout du bec et enlever les débris du tamis conique.
4. Replacer l'aérateur.

To Disassemble

CAUTION: Turn OFF BOTH water supplies and open BOTH faucet handles to alleviate water pressure to insure that COMPLETE water shut-off has been accomplished.

These instructions are the same for both the hot and cold sides. Parts and procedures are the same for each side.

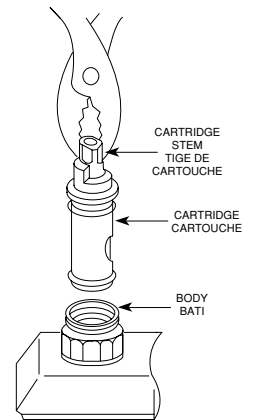
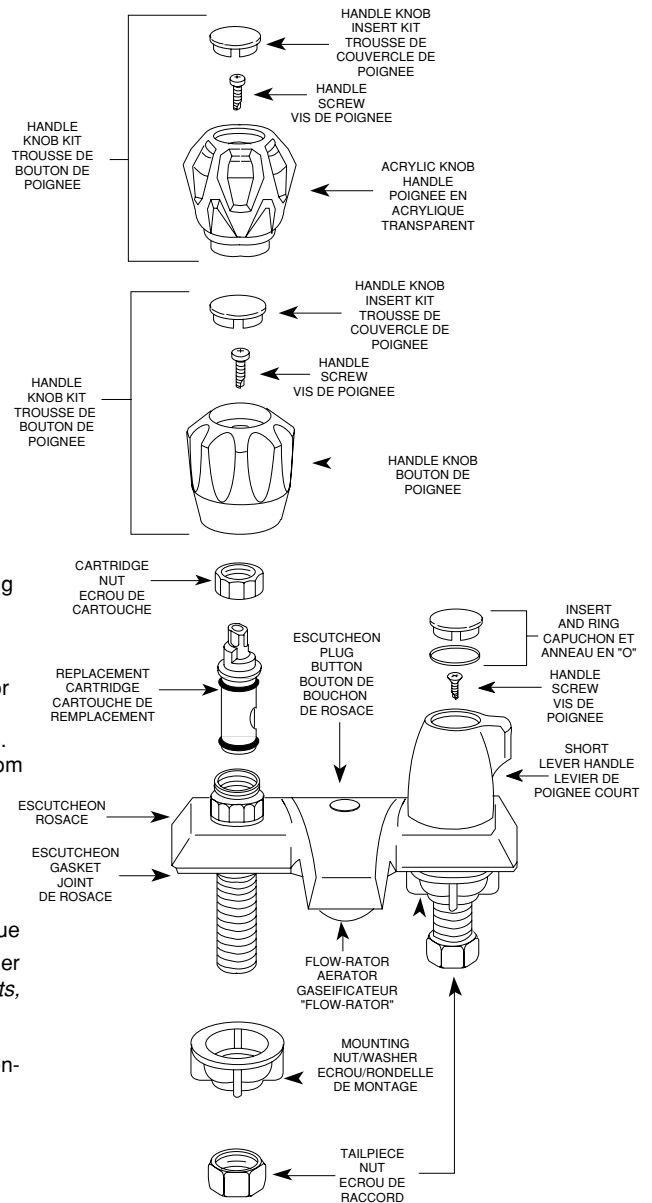
1. Use a flat bladed instrument to pry off the handle knob insert (on knob handles).
2. Use a screwdriver and remove the handle screw.
3. Pull handle up and off.
4. Unscrew the cartridge nut. Use a wrench.
5. Using pliers, pull cartridge straight up by the cartridge stem.

To Assemble

CAUTION: Failure to follow these instructions can cause the cartridge to be damaged beyond repair.

1. Turn cartridge stem LEFT (counterclockwise) to ON, (internal hole in piston lined up with hole in shell). Push the cartridge straight down into the body. Fit the key on the cartridge into the notch in the body. This will position the handle stop on the cartridge to the side.
2. Screw down the cartridge nut. Start by hand and **DO NOT CROSS THREAD**. Tighten firmly with wrench.
3. **CAUTION: Make sure that the other cartridge on the opposite side is completely assembled into the faucet.**
4. Now the handle knob can be installed. Match the flats in the handle knob with the flats on the cartridge stem and drop the handle knob down on the stem.
5. Screw in the handle screw, snug, **DO NOT overtighten**. Press the handle knob insert into place.

CAUTION: Shut OFF the faucet handles before opening the water supplies to prevent accidental flooding.



Pour Demonter

AVERTISSEMENT: Fermer les DEUX alimentations d'eau et ouvrez les DEUX poignées du robinet, afin de détendre la pression de l'eau et de vous assurer que l'eau a été COMPLETEMENT fermée.

Ces instructions s'appliquent à la fois aux côté chaud et froid. Les pièces et les procédures sont les mêmes pour chaque côté.

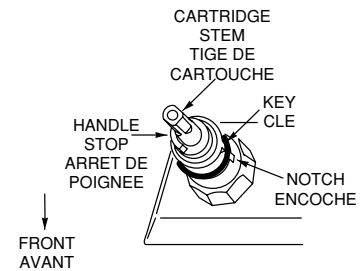
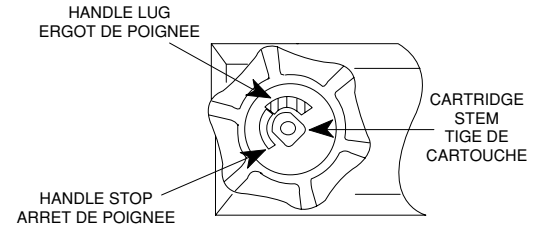
1. Avec la lame d'un couteau ôtez le couvercle de la poignée.
2. Otez la vis de la poignée avec un tournevis.
3. Otez le bouton de la poignée, la poignée triangulaire deluxe, ou la poignée stylisée en tirant vers le haut.
4. Dévissez l'écrou de la cartouche en utilisant une paire de pinces.
5. Retirez la cartouche en prenant la tige de la cartouche entre des pinces et tirez vers le haut.

Pour Assembler

ADVERTISSEMENT: Le fait de ne pas suivre ces instructions pourrait endommager la cartouche au point qu'elle ne puisse être réparée.

1. Tournez la tige de la cartouche vers la GAUCHE (sense contraire des aiguilles d'une montre) jusqu'à la position ouverte (le trou à l'intérieur du piston est aligné avec le trou dans la cartouche). Poussez la cartouche au fond du bâti. Ceci mettra l'arrêt de la poignée en place dans le côté de la cartouche.
2. Vissez l'écrou de la cartouche. Commencez à serrer à la main et N'ECRASEZ PAS LES FILETS. Serrez fermement avec une paire de pinces.
3. **AVERTISSEMENT: Assurez-vous que l'autre cartouche du côté opposé est entièrement assemblée dans le robinet.**
4. Il est maintenant possible d'instiller le bouton de la poignée. (Note: pour les modèles a poignée stylises, voir l'illustration). Faites en sorte que les bords plats du bouton de la poignée correspondent avec les bords plats de la tige de la cartouche et laissez retomber le bouton de la poignée sur la tige. NOTE: le numero 90227 et 90228 sont donnés uniquement à titre de référence pour l'installation. Pour le remplacement de la poignée veuillez vous référer à la liste des pièces de rechange.
5. Serrez fermement la vis de la poignée. Ne serrez pas trop. Avec une pression du doigt mettez le couvercle de la poignée en place.

AVERTISSEMENT: Avant d'ouvrir les alimentations d'eau, fermez les poignées du robinet ceci afin d'éviter une inondation accidentelle.

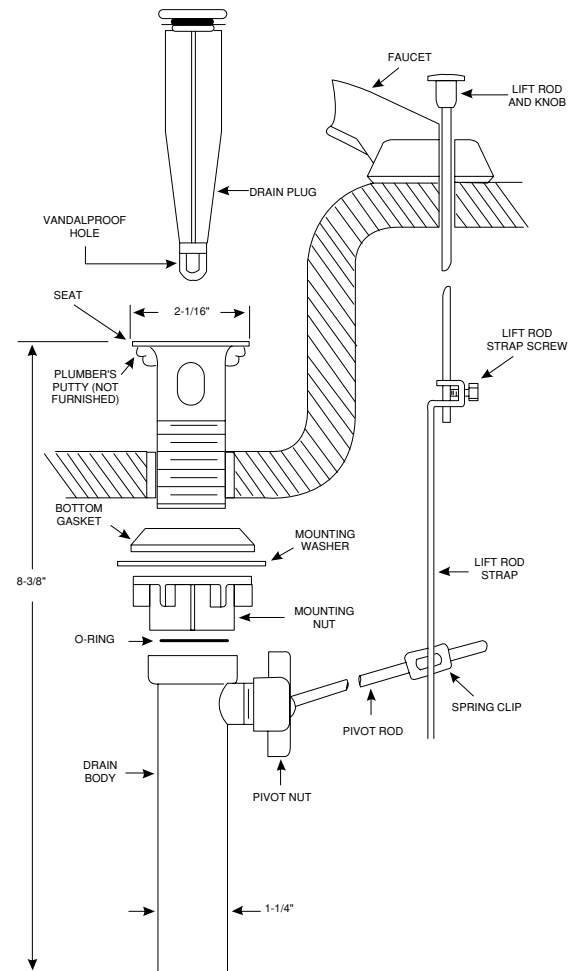


Lavatory Lift Rod and Waste Assembly

1. Thoroughly clean around drain opening in lavatory sink. Apply 1/4 inch bead of plumber's putty (not furnished) around the bottom side of drain seat (as shown).
2. Slip upper drain body down through the drain opening and screw onto the lower drain body.
3. Position the drain body (with pivot rod opening extending rearward) and tighten mounting nut until the drain body is snug. Wipe excess plumber's putty from the drain seat area.
4. Position drain plug in either of the following ways:
 - A. VANDALPROOF - This design is to prevent unauthorized removal of the drain plug. Unscrew the pivot nut and remove the pivot rod. Inside the drain body position the pivot rod through the drain plug hole as shown in the illustration below. Screw the pivot nut back on the drain body. DO NOT OVERTIGHTEN.
 - B. EASY REMOVAL - This design is for quick removal of drain plug for cleaning. Just drop in the drain plug as shown in the illustration below.

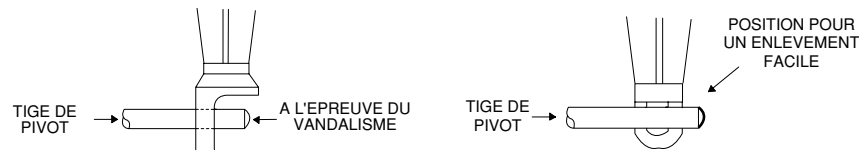


5. Install lift rod, with knob attached, into top of spout as shown. Secure lift rod strap to bottom end of lift rod as shown. With pivot rod in the down position, assemble strap to pivot rod using the spring clip. The strap will have to be bent to reach the pivot rod on some installations. Adjustment may be required so lift rod clears spout tube and connection.
6. With the drain plug in full open position, adjust lift rod and knob to clear faucet and tighten lift rod strap screw.

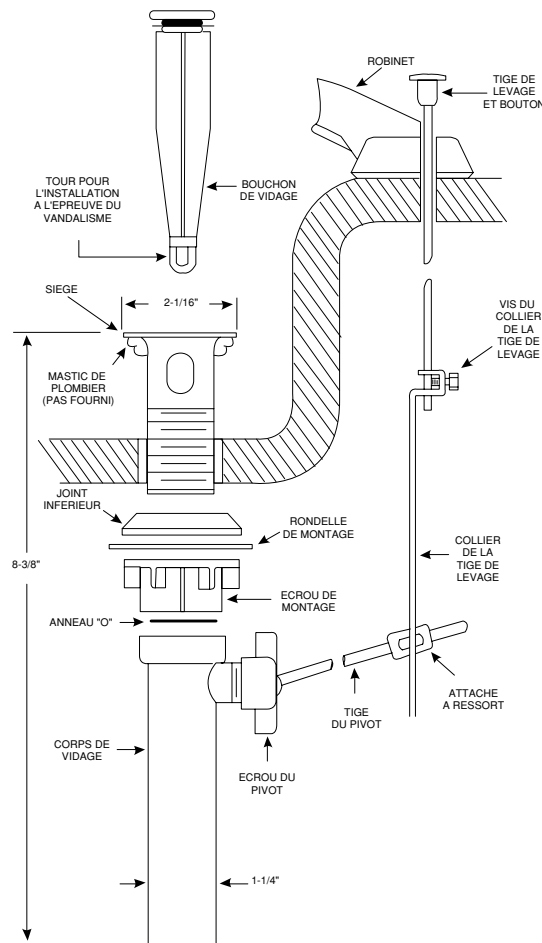


Assemblage de la Tige de Levage et du Vidage du Lavabo

- Nettoyez complètement la surface autour du trou de vidage du lavabo. Appliquez un bourrelet de mastic de plombier de 1/4" (pas fourni), autour du trou de vidage.
- Faites glisser le bâti du vidage inférieur, vers le dune, à travers l'ouverture de vidage et vissez sur le bâti du vidage supérieur.
- Mettez le bâti du vidage en place, l'ouverture de la tige du pivot dépassant vers l'arrière et serrez l'écrou du montage jusqu'à ce que le bâti du vidage soit bien appuyé. Otez l'excédent de mastic de plombier autour de la région du siège.
- Mettez le bouchon de vidage en place, en suivant l'une ou l'autre manière.
 - AL'EPREUVE DU VANDALISME** - Ce design est afin d'empêcher l'enlèvement, sans permission, du bouchon de vidage. Dévissez l'écrou du pivot et enlevez la tige du pivot. Mettez la tige du pivot en place à l'intérieur du bâti du vidage, en passant la tige à travers le tour du bouchon de vidage, ceci tel qu'illustré. Revissez l'écrou du pivot sur le bâti du vidage. **NE SERREZ PAS TROP FORT.**
 - A ENLEVEMENT FACILE** - Ce design permet d'enlever rapidement le bouchon de vidage, afin de le nettoyer. Laissez tout simplement retomber le bouchon de vidage, ceci tel que le montre l'illustration.



- Accrochez la tige de levage et le bouton, soulevez ce collier de la tige de levage et l'attache à ressort, tel que montre.
- Le bouchon de vidage étant complètement ouvert, ajustez la tige de levage et le bouton de façon à ce que le robinet soit dégagé et serrez la vis du collier de la tige de levage.



REPLACEMENT PARTS - PIÈCES DE RECHANGE 74958, 74975, 74976, 74977, 74978, 74996, 84301E, 84321E

FAUCET PARTS LIST LISTE DE PIÈCES DE ROBINET

14986	Cartridge Nut - Ecrou de cartouche	96111	Handle Knob Insert Kit (hot and cold) - Trousse couvercle de poignée (chaud et froid)
10116	Escutcheon Plug Button, Chrome - Bouton de bouchon de rosace, Chromé	12648	Handle Screws - Vis de poignées
3919	Flow-Rator Aerator, Chrome - Gazeificateur "Flow-Rator", Chromé	97197	Handle, Short Lever, Hot - Levier de poignée court, chaud
14369	Handle Knob Kit, Chrome - Trousse de bouton de poignée, Chromé	97198	Handle, Short Lever, Cold - Levier de poignée court, froid
14359	Handle Knob Kit, Clear Acrylic - Trousse de bouton de poignée, acrylique transparent	97196	Insert and Ring Kit - Trousse de capuchon et anneau en "O"
		13678	Mounting Hardware Kit - Trousse de quincaillerie de montage
		1224	Replacement Cartridge - Cartouche de remplacement
		14526	Non-Metallic Waste Assembly

