

TOTO®

Installation and Owner's Manual
Manual de Instrucciones y del Propietario
Manuel d'Installation et d'Utilisation

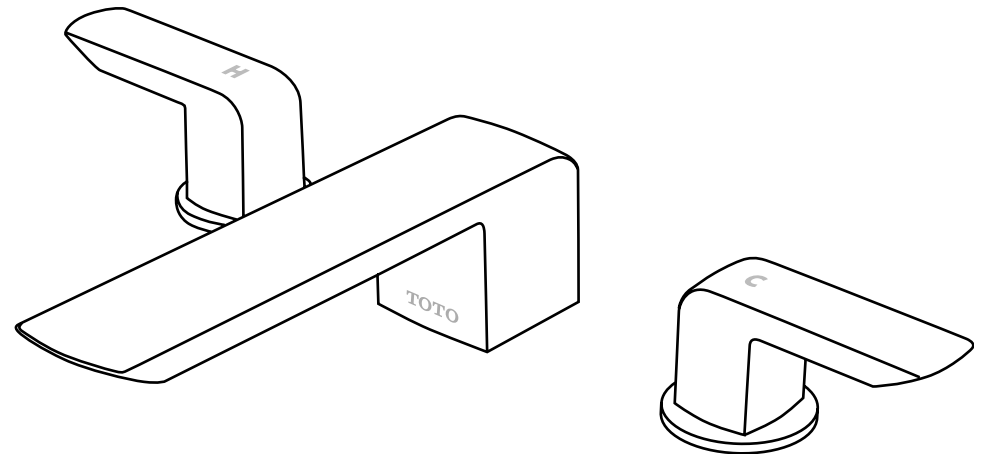
ENGLISH

ESPAÑOL

FRANÇAIS

**DECK-MOUNTED BATH FAUCET TRIM
GRIFO PARA BAÑO MONTADA SOBRE CUBIERTA
ROBINETTERIE MONTÉE SUR COMPTOIR DE BAINOIRE**

SOIRÉE™



TOTO®

TOTO® U.S.A., Inc. 1155 Southern Road, Morrow, Georgia 30260
Tel: 888-295-8134 Fax: 800-699-4889
www.totousa.com

TOTO USA
REV 07/06 0GU4058

TB960DD

TABLE OF CONTENTS

Thanks For Choosing TOTO®!	2
Care and Cleaning	2
Caution	2
Before Installation	3
Tools You Will Need	3
Installation Procedure	4
Rough-In	5
Replacement Parts	6
Lifetime Warranty	7

THANKS FOR CHOOSING TOTO®

TOTO's® mission is to provide the world with healthy, hygienic and more comfortable lifestyles. We design every product with the balance of form and function as a guiding principle. Congratulations on your choice.

CARE AND CLEANING

Your new faucet is designed for years of trouble-free performance. Keep it looking new by cleaning it periodically with mild soap, rinse thoroughly with warm water and dry with a clean, soft cloth. Do not use abrasive cleaners, steel wool or harsh chemicals as these will dull the finish. Failure to follow these instructions may void your warranty.

⚠ CAUTION

For safe operation of the faucet, please observe the following:

- Operating pressure:
 - Minimum Pressure20 psi (flowing pressure)
 - Maximum Pressure125 psi (non-flowing pressure)
- Hot water supply temperature should not exceed 85° C (185° F).
- Do not use steam for hot water supply.
- Do not use the product at ambient temperature below 32° F (0° C).

GARANTIE

GARANTIE LIMITÉE À VIE

La garantie est applicable à certains robinets et accessoires résidentiels seulement.

1. TOTO® garantit ses robinets (« produit ») contre tout défaut de matériau et de fabrication pendant l'utilisation résidentielle normale, tant que l'acheteur-consommateur initial et utilisateur final possède sa maison. Cette garantie limitée à vie est offerte uniquement à l'acheteur-consommateur initial et utilisateur final et seulement tant que le produit est installé et utilisé conformément aux instructions du manuel d'utilisation. TOTO® se réserve le droit de faire les inspections jugées nécessaires pour déterminer la cause du défaut.

2. Les obligations de TOTO® selon les termes de cette garantie sont limitées à la réparation ou au remplacement, à l'option de TOTO®, des produits ou des pièces défectueuses en service résidentiel normal, pourvu qu'un tel produit ait été installé et utilisé conformément aux instructions du manuel d'utilisation. TOTO® se réserve le droit de faire les inspections jugées nécessaires pour déterminer la cause du défaut.

3. Cette garantie n'est pas applicable aux articles suivants :

- a) Dommages ou pertes causés par une calamité naturelle, telle qu'un incendie, tremblement de terre, inondation, foudre, orage électrique, etc.
- b) Dommages ou pertes résultant d'un accident, d'une utilisation abusive, d'une mauvaise utilisation, de négligence ou de mauvais soins, nettoyage ou entretien du produit.
- c) Dommages ou pertes résultant de sédiments ou d'objets étrangers contenus dans un système d'eau.
- d) Dommages ou pertes résultant d'une mauvaise installation ou d'une installation du produit dans un environnement agressif ou dangereux, une mauvaise manipulation, réparation ou modification du produit.
- e) Dommages ou pertes résultant de l'utilisation de produits de nettoyage abrasifs.

4. Si le produit est utilisé commercialement, TOTO® garantit le produit contre les défauts de matière et de fabrication pendant une période d'un (1) an à compter de la date d'installation du produit, avec toutes les autres conditions de la garantie applicable, sauf la durée de la période de garantie.

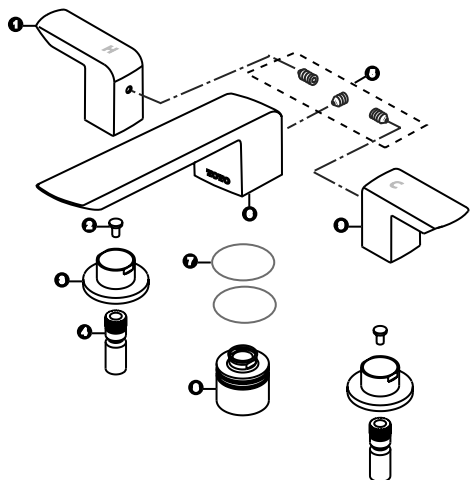
5. CETTE GARANTIE DONNE DES DROITS SPÉCIFIQUES. IL EST POSSIBLE QUE L'ACHETEUR AIT D'AUTRES DROITS QUI VARIENT D'UNE PROVINCE À L'AUTRE.

6. Pour obtenir une réparation selon les termes de cette garantie, l'acheteur doit livrer à un centre de réparation de TOTO®, port payé, avec preuve d'achat (reçu de caisse original), avec une lettre expliquant le problème ou contacter un distributeur de TOTO® ou un entrepreneur de réparation du produit ou écrire directement à TOTO® U.S.A., Inc. 1155 Southern Road, Morrow, Géorgie 30260, (888) 295-8134. Si, à cause de sa taille ou de la nature du défaut, il n'est pas possible de renvoyer le produit à TOTO®, la réception par TOTO® d'un avis écrit du défaut, avec preuve d'achat (reçu de caisse original) constitue livraison. Dans un tel cas, TOTO® peut choisir de réparer le produit chez l'acheteur ou de payer le transport du produit à un centre de réparation.

CETTE GARANTIE ÉCRITE EST LA SEULE GARANTIE FAITE PAR TOTO® LA RÉPARATION, LE REMPLACEMENT OU TOUT AUTRE AJUSTEMENT APPROPRIÉ SELON LES TERMES DE CETTE GARANTIE EST LE SEUL RECOURS DE L'ACHETEUR INITIAL. TOTO® N'EST PAS RESPONSABLE DE LA PERTE DU PRODUIT OU DE TOUT AUTRE DOMMAGE INDIRECT, SPÉCIAL OU SECONDAIRE OU DES DÉPENSES ENCOURUES PAR L'ACHETEUR INITIAL NI DE LA MAIN-D'ŒUVRE OU AUTRES FRAIS ASSOCIÉS À L'INSTALLATION OU LA MANIPULATION, OÙ LES FRAIS DE RÉPARATION PAR DES TIERS, NI POUR TOUT AUTRES FRAIS PAS SPÉCIFIQUEMENT MENTIONNÉS. EN AUCUN CAS, LA RESPONSABILITÉ DE TOTO® NE PEUT DÉPASSER LE PRIX D'ACHAT DU PRODUIT. SAUF QUAND INTERDITE PAR UNE LOI APPLICABLE, TOUTE GARANTIE SOUS-ENTENDUE, Y COMPRIS CELLE DE VENDABILITÉ OU D'APPLICATION POUR UN USAGE PARTICULIER, EST EXPRESSÉMENT LIMITÉE PAR LA DURÉE DE CETTE GARANTIE. PUISQUE CERTAINES PROVINCES NE PERMETTENT PAS LA LIMITATION DE LA LONGUEUR D'UNE GARANTIE SOUS-ENTENDUE, OU L'EXCLUSION OU LA LIMITATION DES DOMMAGES INDIRECTS OU SECONDAIRES, IL EST DONC POSSIBLE QUE CETTE LIMITATION ET EXCLUSION NE S'APPLIQUE PAS À UN CAS SPÉCIFIQUE.

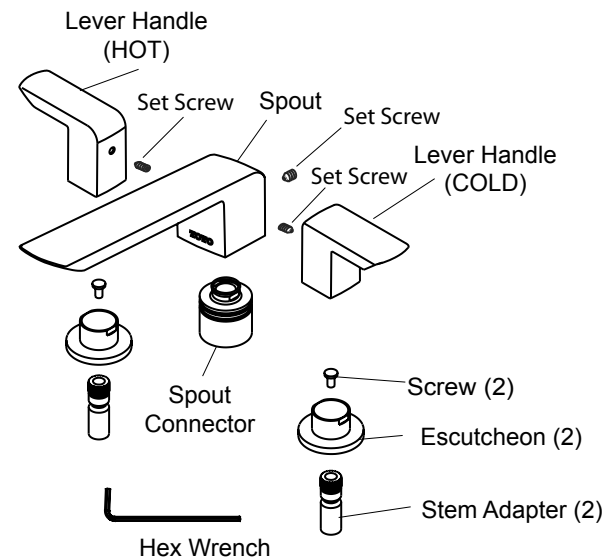
PIECES DE RECHANGE

N°	Description
1	Poignée de robinet (CHAUD)
2	Vis
3	Ecusson
4	Adaptateur de tige
5	Vis de serrage
6	Bec
7	Joint torique
8	Adaptateur de bec
9	Poignée de robinet (FROID)

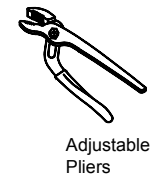


BEFORE INSTALLATION

- Observe all local plumbing codes.
- Make sure water supply is shut off.
- Read these instructions carefully to ensure proper installation.
- This faucet is designed for deck-mounted application only.
 - Note: Rough deck thickness 1-1/2" (3.8cm) MAX.
 - Finish deck thickness: 1/4" (.64cm) MIN - 5/8" (1.6cm) MAX.
- Provide an access panel to the valves and hose connections from underside of deck.
- Check to make sure you have the following parts indicated below.



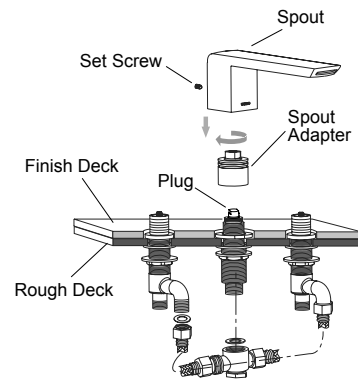
TOOLS YOU WILL NEED



INSTALLATION PROCEDURE

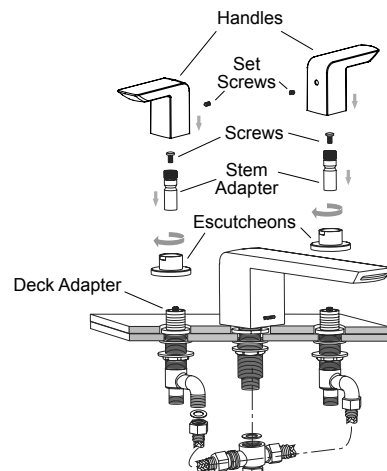
1. SPOUT INSTALLATION

- Make sure water supply is turned off.
- Remove the plug from the spout shank.
- Loosen set screw on the back of the spout. Remove the spout adapter.
- Thread the spout adapter onto the spout shank. Take care not to damage the O-ring.
- Carefully insert the spout onto the spout adapter. Take care not to damage the O-rings.
- Secure the spout with set screw.

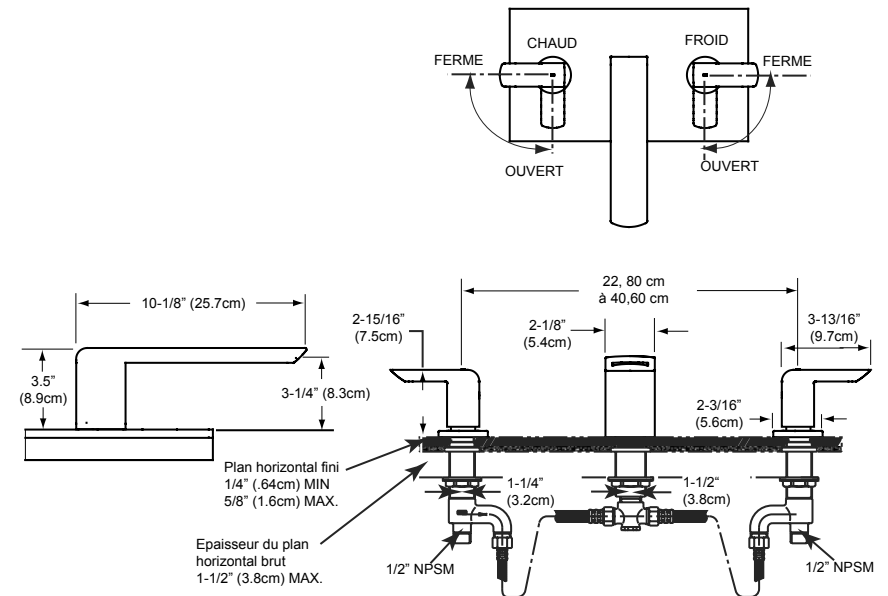


2. LEVER HANDLES INSTALLATION

- Thread the escutcheon onto the deck adapter.
- Install the stem adapter onto the valve stem. Secure with screw.
- Slide the lever handle onto the stem adapter. Secure the handle with set screw.



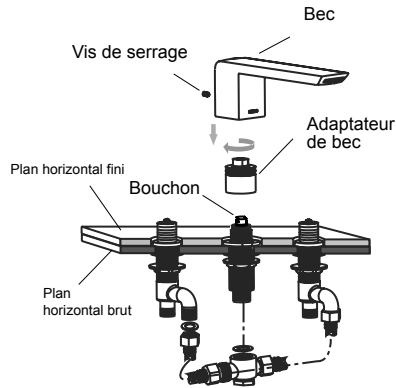
PLOMBERIE



PROCEDURE D'INSTALLATION

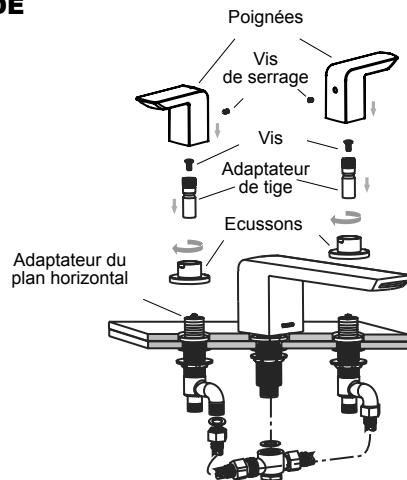
1. INSTALLATION DU BEC

- Assurez-vous que l'arrivée d'eau est coupée.
- Retirez le bouchon de la tige d'alimentation du bec.
- Desserrez la vis de serrage située derrière le bec. Retirez l'adaptateur du bec.
- Enfilez l'adaptateur du bec dans la tige d'alimentation du bec. Attention à ne pas endommager le joint torique.
- Insérez délicatement le bec dans l'adaptateur du bec. Attention à ne pas endommager le joint torique.
- Fixez le bec à l'aide de la vis de serrage.

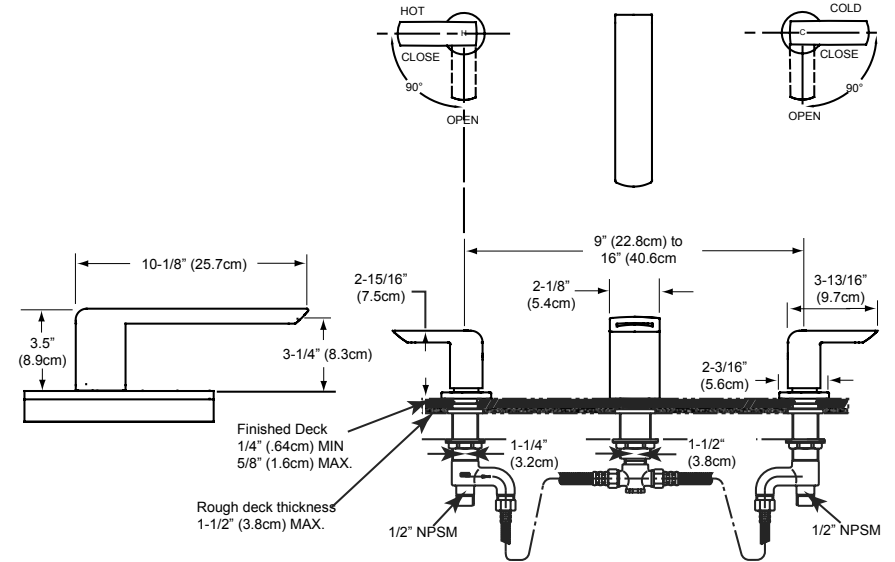


2. INSTALLATION DES POINGEES DE ROBINET

- Enfilez l'écusson dans l'adaptateur du plan horizontal.
- Installez l'adaptateur de tige dans la tige de manœuvre. Fixez l'ensemble à l'aide de vis.
- Faites glisser la poignée de robinet dans l'adaptateur de tige. Fixez la poignée de robinet à l'aide de vis.

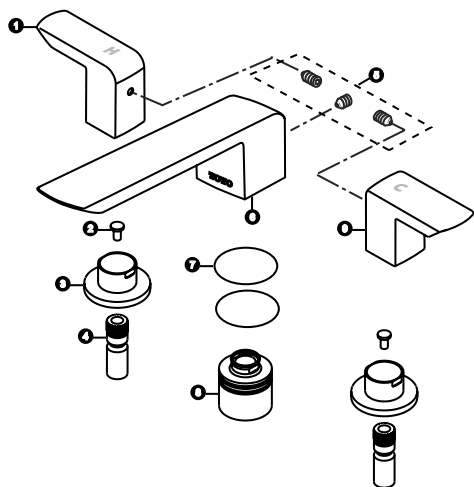


ROUGH-IN



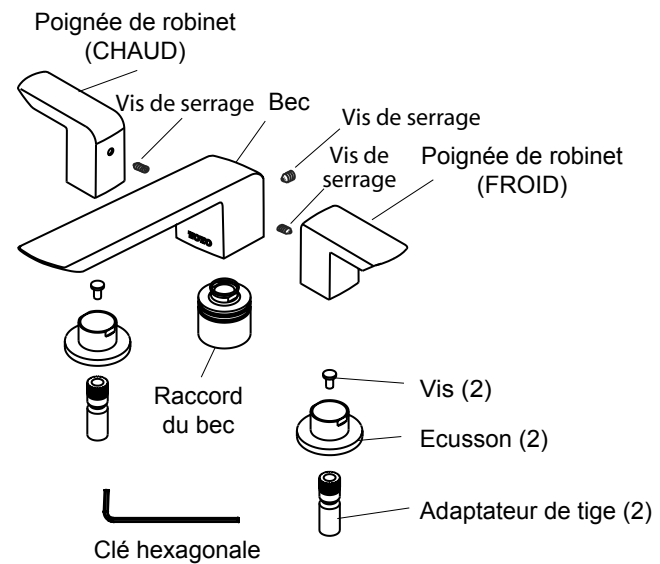
REPLACEMENT PARTS

No.	Description
1	Lever Handle (HOT)
2	Screw
3	Escutcheon
4	Stem Adapter
5	Set Screws
6	Spout
7	O-ring
8	Spout Adapter
9	Lever Handle (COLD)



AVANT L'INSTALLATION

- Respectez tous les codes de plomberie locaux.
- Assurez-vous que l'arrivée d'eau est fermée.
- Lisez attentivement ces consignes afin d'installer correctement votre produit.
- Ce robinet est conçu uniquement pour le montage sur un plan horizontal.
 - Remarque : Épaisseur du plan horizontal brut 3,8 cm MAX.
 - Épaisseur du plan horizontal fini 0,64 cm MIN – 1,6 cm MAX.
- Prévoyez un panneau d'accès aux raccords des obturateurs et des tuyaux par-dessous le plan horizontal.
- Assurez-vous d'être en possession des pièces suivantes.



OUTILS NECESSAIRES



Clé à molette



Pince réglable



Ruban pour tuyau

TABLE DES MATIERES

Merci d'avoir choisi TOTO® !	14
Soin et entretien	14
Attention	14
Avant l'installation.....	15
Outils nécessaires	15
Procédure d'installation	16
Plomberie	17
Pièces de rechange.....	18
Garantie à vie	19

MERCI D'AVOIR CHOISI TOTO® I

L'objectif de TOTO® est de fournir des modes de vie sains, hygiéniques et confortables à l'échelle mondiale. Nous concevons chacun de nos produits suivant un principe de base simple, équilibrer la forme et la fonction. Félicitations pour votre choix.

SOIN ET ENTRETIEN

Votre nouveau robinet est conçu pour vous assurer des années de fonctionnement sans problèmes. Maintenez son aspect neuf, nettoyez-le périodiquement avec du savon doux, rincez-le abondamment à l'eau tiède et essuyez-le avec un chiffon doux et sec. Ne pas utiliser de produits d'entretien abrasifs, de la laine d'acier ou des produits chimiques corrosifs au risque de ternir la finition. Si vous ne suivez pas ces consignes, la garantie ne sera pas valable.

⚠ ATTENTION

Pour un fonctionnement du robinet en toute sécurité, veuillez respecter les indications suivantes :

- Pression en fonctionnement :
 - Pression minimum 1,4 bars (pression du débit)
 - Pression maximum 8,75 bars (pression statique)
- La température de l'alimentation en eau chaude ne doit pas dépasser 85° C.
- Ne pas utiliser de vapeur pour l'alimentation en eau chaude.
- Ne pas utiliser ce produit à température ambiante en dessous de 0° C.

WARRANTY

LIFETIME LIMITED WARRANTY

Warranty applies to select Residential faucets only.

1. TOTO® warrants its faucets ("Product") to be free from defects in materials and workmanship during normal residential use for as long as the original consumer end-user purchaser owns their home. This limited lifetime warranty is extended only to the original consumer end-user purchaser and only so long as the Product remains in use by the original consumer end-user purchaser in its original place of installation in the purchaser's residence. This warranty applies only to Product purchased and installed in North America.

2. TOTO® obligations under this warranty are limited to repair or replacement, at TOTO's® option, of Product or parts found to be defective in normal residential use, provided that such Product was properly installed and used in accordance with the owner's manual. TOTO® reserves the right to make such inspections as may be necessary in order to determine the cause of the defect.

3. This warranty does not apply to the following items:

- a) Damage or loss sustained in a natural calamity such as fire, earthquake, flood, thunder, electrical storm, etc.
- b) Damage or loss resulting from any accident, unreasonable use, misuse, abuse, negligence, or improper care, cleaning or maintenance of the Product.
- c) Damage or loss resulting from sediments or foreign matter contained in a water system.
- d) Damage or loss resulting from improper installation or from installation of the Product in a harsh and/or hazardous environment, or improper removal, repair or modification of the Product.
- e) Damage or loss resulting from the use of an abrasive cleanser.

4. If the Product is used commercially, TOTO® warrants the Product to be free from defects in materials and workmanship for one (1) year from the date the Product is installed, with all other terms of this warranty applicable except the duration of the warranty.

5. THIS WARRANTY GIVES YOU SPECIFIC LEGAL RIGHTS. YOU MAY HAVE OTHER RIGHTS WHICH VARY FROM STATE TO STATE OR PROVINCE TO PROVINCE.

6. To obtain warranty repair service under this warranty, you must take the Product or deliver it prepaid to a TOTO® service facility with proof of purchase (original sales receipt) together with a letter stating the problem, or contact a TOTO® distributor or products service contractor, or write directly to TOTO® U.S.A., INC., 1155 Southern Road, Morrow, Georgia 30260, (888) 295-8134. If, because of the size of the Product or nature of the defect, the Product cannot be returned to TOTO®, receipt by TOTO® of written notice of the defect together with proof of purchase (original sales receipt) shall constitute delivery. In such case, TOTO® may choose to repair the Product at the purchaser's location or pay to transport the Product to a service facility.

THIS WRITTEN WARRANTY IS THE ONLY WARRANTY MADE BY TOTO®. REPAIR, REPLACEMENT OR OTHER APPROPRIATE ADJUSTMENT AS PROVIDED UNDER THIS WARRANTY SHALL BE THE EXCLUSIVE REMEDY AVAILABLE TO THE ORIGINAL PURCHASER. TOTO® SHALL NOT BE RESPONSIBLE FOR LOSS OF THE PRODUCT OR FOR OTHER INCIDENTAL, SPECIAL OR CONSEQUENTIAL DAMAGES OR EXPENSES INCURRED BY THE ORIGINAL PURCHASER, OR FOR LABOR OR OTHER COSTS DUE TO INSTALLATION OR REMOVAL, OR COSTS OF REPAIRS BY OTHERS, OR FOR ANY OTHER EXPENSE NOT SPECIFICALLY STATED. IN NO EVENT WILL TOTO'S® RESPONSIBILITY EXCEED THE PURCHASE PRICE OF THE PRODUCT. EXCEPT TO THE EXTENT PROHIBITED BY APPLICABLE LAW, ANY IMPLIED WARRANTIES, INCLUDING THAT OF MERCHANTABILITY OR FITNESS FOR USE OR FOR A PARTICULAR PURPOSE, ARE EXPRESSLY LIMITED TO THE DURATION OF THIS WARRANTY. SOME STATES AND PROVINCES DO NOT ALLOW LIMITATIONS ON HOW LONG AN IMPLIED WARRANTY LASTS, OR THE EXCLUSION OR LIMITATION OF INCIDENTAL OR CONSEQUENTIAL DAMAGES, SO THE ABOVE LIMITATION AND EXCLUSION MAY NOT APPLY TO YOU.

CONTENIDO

¡Gracias por elegir TOTO®!	8
Cuidado y limpieza	8
Precaución	8
Antes de la instalación	9
Herramientas necesarias	9
Procedimiento de instalación	10
Preparación preliminar	11
Repuestos	12
Garantía de por vida	13

¡GRACIAS POR ELEGIR TOTO®!

La misión de TOTO's® es proporcionar estilos de vida saludables, higiénicos y más cómodos. Diseñamos cada producto con el equilibrio de forma y función como principio rector. Felicitaciones por su elección.

CUIDADO Y LIMPIEZA

Su nuevo grifo está diseñado para funcionar sin problemas durante muchos años. Si desea que luzca como nuevo, límpielo periódicamente con jabón suave, enjuáguelo bien con agua tibia y séquelo con un paño suave y limpio. No use limpiadores abrasivos, lana de acero o sustancias químicas ásperas, ya que opacarán el acabado. El incumplimiento de estas instrucciones puede anular su garantía.

PRECAUCIÓN

Para la segura operación del grifo, tenga en cuenta lo siguiente:

- Presión de operación:
 - Presión mínima20 psi (presión de flujo)
 - Presión máxima125 psi (presión sin flujo)
- La temperatura del suministro de agua caliente no debe superar los 85 °C (185 °F).
- No use vapor para el suministro de agua caliente.
- No use el producto a temperatura ambiente inferior a 32 °F (0 °C).

GARANTÍA

GARANTÍA LIMITADA DURANTE LA VIDA ÚTIL DEL PRODUCTO

La garantía se aplica a grifos y accesorios residenciales seleccionados solamente.

1. TOTO® garantiza que sus grifos ("Producto") carecen de defectos de materiales y fabricación durante el uso residencial normal siempre que el comprador, usuario final y consumidor original sea dueño de su casa. Esta garantía limitada durante la vida útil del producto se extiende solamente al comprador usuario final consumidor original y únicamente si el Producto sigue siendo utilizado por el comprador, usuario final y consumidor original en su lugar de instalación original en la residencia del comprador. Esta garantía se aplica solamente al Producto comprado e instalado en Norteamérica.

2. Las obligaciones de TOTO® según esta garantía se limitan a la reparación o al reemplazo a opción de TOTO®, del Producto o piezas que se compruebe que son defectuosas en uso residencial normal, siempre que el Producto se haya instalado bien y se haya usado según el manual del propietario. TOTO® se reserva el derecho de efectuar dichas inspecciones según sea necesario a fin de determinar la causa del defecto.

3. Esta garantía no se aplica a los artículos siguientes:

- a) Daños o pérdidas debidas a una calamidad natural tal como un incendio, terremoto, inundación, tormenta eléctrica, etc.
- b) Daños o pérdidas debidas a un accidente, uso no razonable, uso indebido, abuso, negligencia o cuidados indebidos, limpieza o mantenimiento del producto.
- c) Daños o pérdidas debidas a sedimentos o materias extrañas contenidas en un sistema de agua.
- d) Daños o pérdidas debidas a la instalación indebida o a la instalación del Producto en un entorno riguroso o peligroso, o desmontaje, reparación o modificación indebida del Producto.
- e) Daños o pérdidas debidas al uso de un limpiador abrasivo.

4. Si el Producto se usa comercialmente, TOTO® garantiza que el Producto no tenga defectos de materiales y fabricación durante un (1) año a partir de la fecha en que se instaló el Producto, con los demás términos de esta garantía aplicables excepto la duración de la misma.

5. ESTA GARANTÍA LE DA DERECHOS LEGALES ESPECÍFICOS. USTED PUEDE TENER OTROS DERECHOS QUE VARÍAN DE UN ESTADO A OTRO O DE UNA PROVINCIA A OTRA.

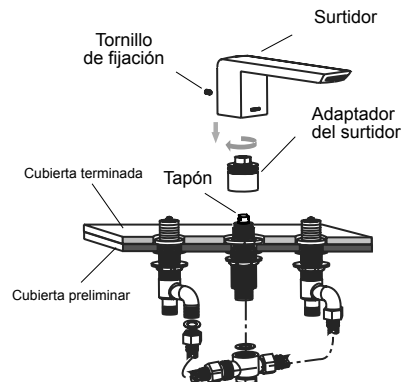
6. Para obtener un servicio de reparación de garantía, debe llevar el Producto o entregarlo previo pago del franqueo a una instalación de servicio de TOTO® con la prueba de compra (recibo de venta original) junto con una carta indicando el problema, o ponerse en contacto con un distribuidor de TOTO® o contratista de servicio de productos. También puede escribir directamente a TOTO® U.S.A. INC., 1155 Southern Road, Morrow, Georgia 30260, (888) 295-8134. Si debido al tamaño del Producto o a la naturaleza del defecto, el Producto no puede devolverse a TOTO®, el recibo de TOTO® del aviso escrito del defecto junto con la prueba de compra (recibo de ventas original) debe constituir entrega. En dicho caso, TOTO® puede decidir entre reparar el Producto en el lugar del comprador o pagar para transportar el Producto a una instalación de servicio.

ESTA GARANTÍA POR ESCRITO ES LA ÚNICA GARANTÍA DADA POR TOTO®. LA REPARACIÓN, EL REEMPLAZO U OTRO AJUSTE APROPIADO SEGÚN ESTA GARANTÍA DEBE SER EL REMEDIO EXCLUSIVO DISPONIBLE PARA EL COMPRADOR ORIGINAL. TOTO® NO DEBE SER RESPONSABLE DE LA PÉRDIDA DEL PRODUCTO O DE OTROS DAÑOS ESPECIALES, EMERGENTES O CONCOMITANTES INCURRIDOS POR EL COMPRADOR ORIGINAL, O POR MANO DE OBRA U OTROS COSTOS DEBIDOS A LA INSTALACIÓN O AL DESMONTAJE, O COSTOS O REPARACIONES POR OTROS, O POR CUALQUIER OTRO GASTO QUE NO SE INDIQUE ESPECÍFICAMENTE. LA RESPONSABILIDAD DE TOTO® NO EXCEDERÁ EN NINGÚN CASO EL PRECIO DE COMPRA DEL PRODUCTO. EXCEPTO EN LA MEDIDA QUE LO PROHÍBA LA LEY CORRESPONDIENTE, CUALQUIER GARANTÍA IMPLÍCITA, INCLUIDA LA DE COMERCIALIZACIÓN O IDONEIDAD PARA UN USO O UN FIN PARTICULAR, SE LIMITA EXPRESAMENTE A LA DURACIÓN DE ESTA GARANTÍA. ALGUNOS ESTADOS Y PROVINCIAS NO PERMITEN LIMITACIONES SOBRE LA DURACIÓN DE UNA GARANTÍA IMPLÍCITA, O LA EXCLUSIÓN O LIMITACIÓN DE DAÑOS EMERGENTES O CONCOMITANTES, DE MODO QUE ES POSIBLE QUE LA LIMITACIÓN Y LA EXCLUSIÓN ANTERIORES NO SE LIMITEN A USTED.

PROCEDIMIENTO DE INSTALACIÓN

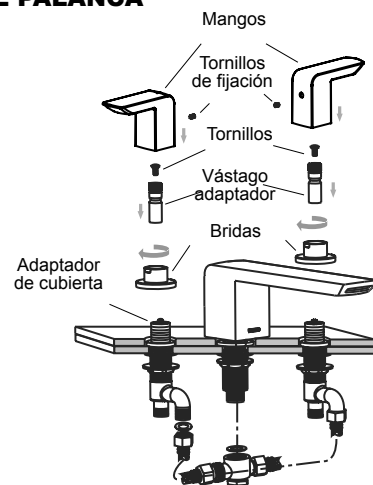
1. INSTALACIÓN DEL SURTIDOR

- Asegúrese de que el suministro de agua esté cerrado.
- Quite el tapón del vástago del surtidor.
- Afloje el tornillo de fijación en la parte trasera del surtidor. Quite el adaptador del surtidor.
- Enrosque el adaptador del surtidor en el vástago del surtidor. Tenga cuidado de no dañar la junta tórica.
- Introduzca el surtidor con cuidado en el adaptador. Tenga cuidado de no dañar la junta tórica.
- Ajuste el surtidor con el tornillo de fijación.



2. INSTALACIÓN DE LOS MANGOS DE PALANCA

- Enrosque la brida en el adaptador de cubierta.
- Coloque el vástago adaptador en el vástago de la válvula. Asegure con un tornillo.
- Deslice el mango de la palanca sobre el vástago adaptador. Ajuste el mango con tornillos de fijación.



PREPARACIÓN PRELIMINAR

