

TWO HANDLE WASHERLESS KITCHEN FAUCET LLAVE DE FREGADEROS DOS MANIJAS SIN ARANDELAS ROBINET SANS RONDELLE À DEUX MANETTES POUR ÉVIER DE CUISINE

Models/Modelos/Modèles
P299201LF, P299208LF
P299501LF, P299508LF
Series/Series/Seria

Write purchased model number here.
Escriba aquí el número del modelo comprado.
Inscrivez le numéro de modèle ici.

Register Online
Regístrese en línea
S'enregistrer en ligne
www.peerlessfaucet.com/register

To reference replacement parts and access additional technical documents and product info, visit www.peerlessfaucet.com

Para referencia sobre las piezas de repuesto y acceder a documentos técnicos adicionales e información del producto, visite www.peerlessfaucet.com

Pour obtenir la référence des pièces de rechange ainsi que pour avoir accès à d'autres documents techniques et renseignements sur le produit, allez à www.peerlessfaucet.com



1-800-438-6673
www.peerlessfaucet.com

Read all instructions prior to installation.

⚠ CAUTION

Failure to read these instructions prior to installation may result in personal injury, property damage, or product failure. Manufacturer assumes no responsibility for product failure due to improper installation.

Lea todas las instrucciones antes de hacer la instalación.

⚠ ADVERTENCIA

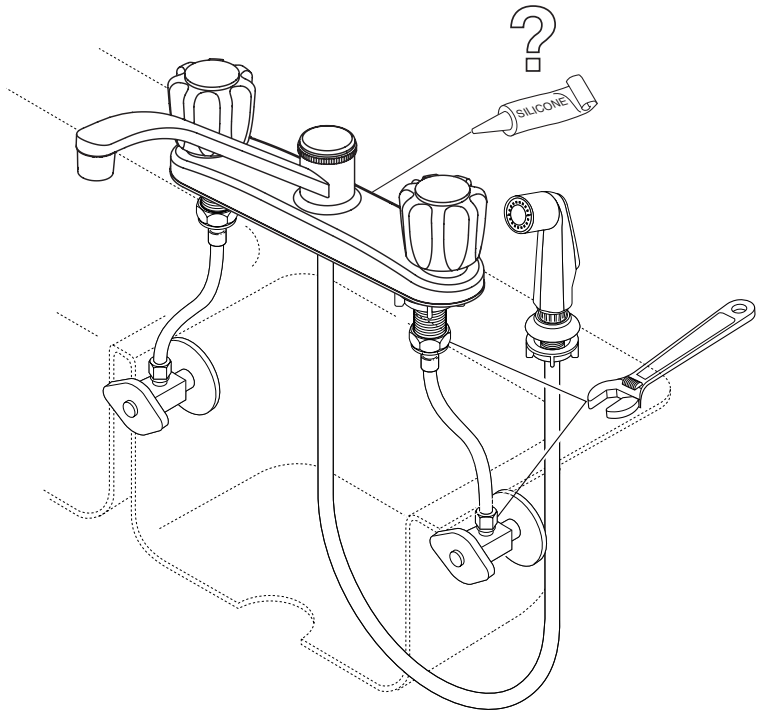
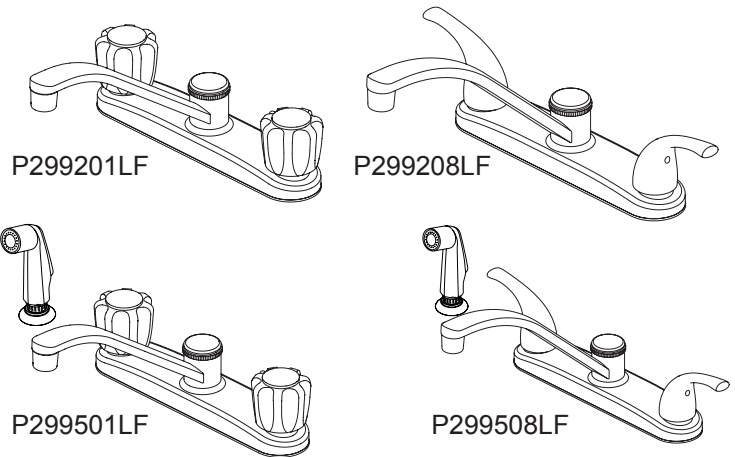
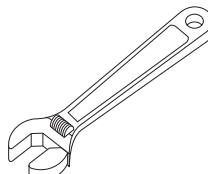
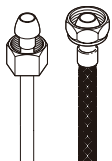
El no leer estas instrucciones de instalación puede resultar en lesiones personales, daños a la propiedad, o falla en el funcionamiento del producto. El fabricante no asume ninguna responsabilidad por la falla del producto debido a una instalación incorrecta.

Veillez lire toutes les instructions avant l'installation.

⚠ AVERTISSEMENT

L'omission de lire les présentes instructions avant l'installation peut entraîner des blessures, des dommages matériels ou le bris du produit. Le fabricant se dégage de toute responsabilité à l'égard d'un bris du produit causé par une mauvaise installation.

You may need:
Usted puede necesitar:
Articles dont vous pouvez avoir besoin :



Cleaning and Care

Care should be given to the cleaning of this product. Although its finish is extremely durable, it can be damaged by harsh abrasives or polish. To clean, simply wipe gently with a damp cloth and blot dry with a soft towel.

Limpieza y Cuidado de su Llave

Tenga cuidado al limpiar este producto. Aunque su acabado es sumamente durable, puede ser afectado por agentes de limpieza o para pulir abrasivos. Para limpiar su llave, simplemente frótelas con un trapo húmedo y luego séquela con una toalla suave.

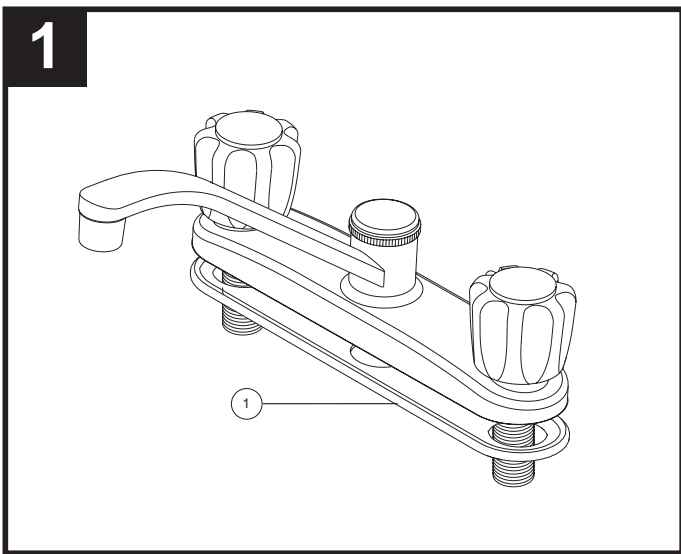
Instructions de nettoyage

Il faut le nettoyer avec soin. Même si son fini est extrêmement durable, il peut être abîmé par des produits fortement abrasifs ou des produits de polissage. Il faut simplement le frotter doucement avec un chiffon humide et le sécher à l'aide d'un chiffon doux.

WARNING: SCRUBBING BUBBLES® BATHROOM CLEANER and LYSOL® BASIN TUB AND TILE CLEANER must not be used on the clear knob handles and levers. Use of these cleaners can result in cracked or severely damaged handles. If overspray gets onto the handles, immediately wipe them dry with a soft cotton cloth.

ADVERTENCIA: No se puede usar **SCRUBBING BUBBLES® BATHROOM CLEANER** o **LYSOL® BASIN TUB AND TILE CLEANER** en las manijas transparentes redondos y de palanca. El uso de estos productos pueden resultar en manijas rajados o severamente dañados. Si estos productos caen sobre la manija, séquelo inmediatamente con una toalla de algodón suave.

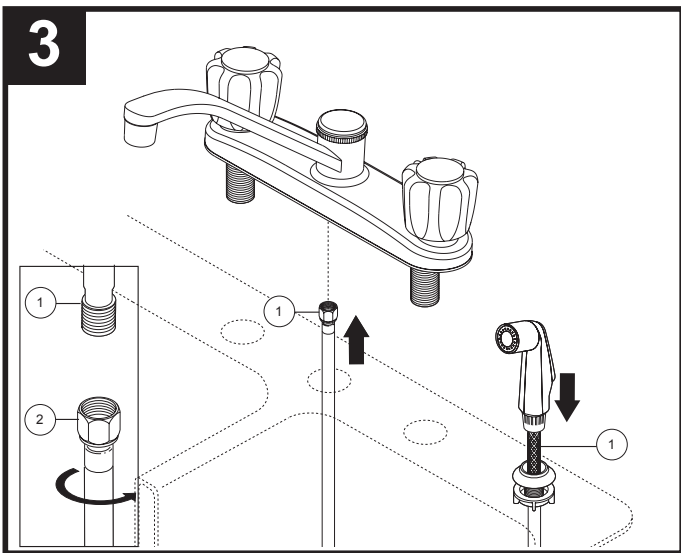
AVERTISSEMENT: N'employez pas le nettoyeur pour salle de bain **Scrubbing Bubbles®** ni le **Nettoyant de Lavabos, de Baignoires et de Carreaux Lysol®** sur les manettes et les poignées sphériques transparentes. Ces produits peuvent faire fissurer les poignées et les manettes ou les abîmer gravement. Si ces poignées ou ces manettes sont aspergées accidentellement par l'un ou l'autre des produits mentionnés, les essuyer immédiatement à l'aide d'un chiffon de coton doux.



1
SHUT OFF WATER SUPPLIES. Remove old faucet. Place gasket (1) on bottom of new faucet. If your model has a spray, proceed to step 2. If your model does not have a spray skip to step 4.

CIERRE LOS SUMINISTROS DE AGUA. Quite la llave vieja. Coloque el empaque (1) en la parte inferior de la llave. Si su modelo tiene un rociador, continúe con el paso 2. Si su modelo no tiene un rociador continúe con el paso 4.

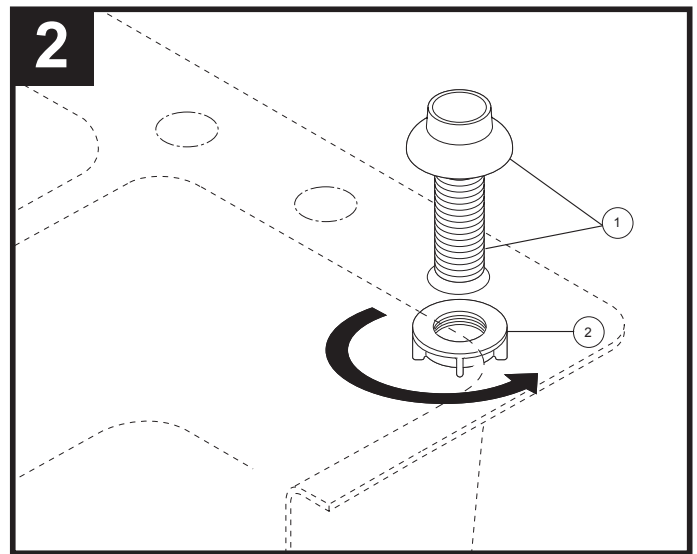
INTERROMPEZ L'ARRIVÉE D'EAU. Déposez le vieux robinet. Placez le joint (1) contre le dessous du robinet neuf. Si le robinet que vous installez est doté d'une douchette, passez à l'étape 2. Autrement, passez à l'étape 4.



3
 Insert spray hose (1) down through the support and up through centerhole of sink. Thread the hose nut (2) onto the faucet outlet (3).

Inserte la manguera (1) hacia abajo pasando por la base del rociador, y luego hacia arriba a través del hueco en el centro del fregadero. Enrosque la tuerca (2) de la manguera en la salida de la llave de agua/grifo (3).

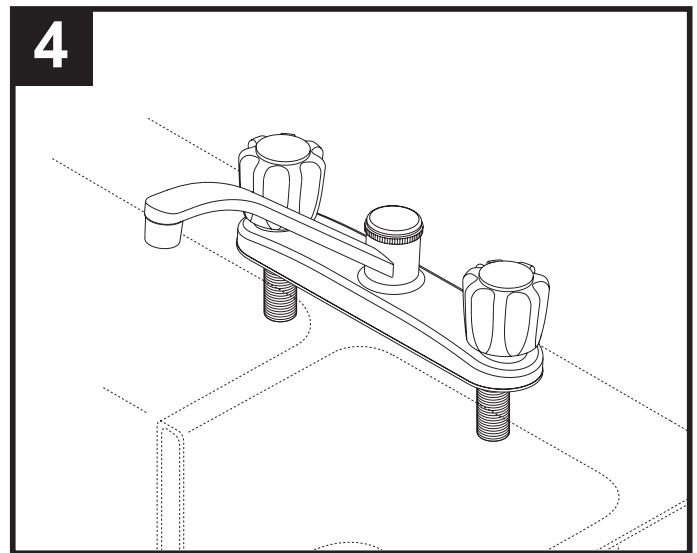
Par le dessus, introduisez le tuyau de la douchette (1) dans le support et l'évier. Puis faites remonter le tuyau dans le trou au centre de l'évier. Vissez l'écrou (2) à la sortie du robinet (3).



2
 Mount spray support (1) in far right hole in sink with locknut (2) and hand-tighten. No wrench is required.

Instale el soporte (1) del rociador en el fregadero con contratuercas (2) y apretar a mano. No se requiere llave inglesa.

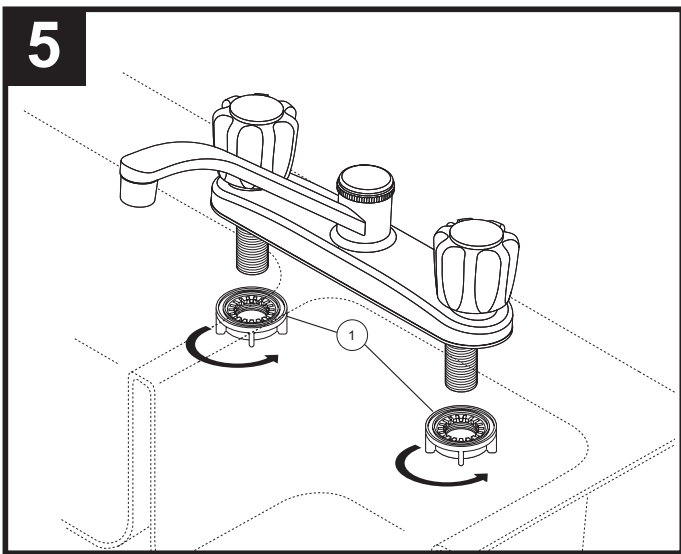
Montez le support de la douchette (1) dans le trou à l'extrême droite de l'évier avec le contre-écrou (2) et serrer à la main. Aucune clé n'est requise.



4
 Place faucet through mounting holes in sink.
Option: If sink is uneven, use silicone under the gasket.

Coloque la llave de agua a través de los agujeros de instalación en el fregadero. **Opción: Si el lavamanos está desnivelado, utilice silicón debajo del empaque.**

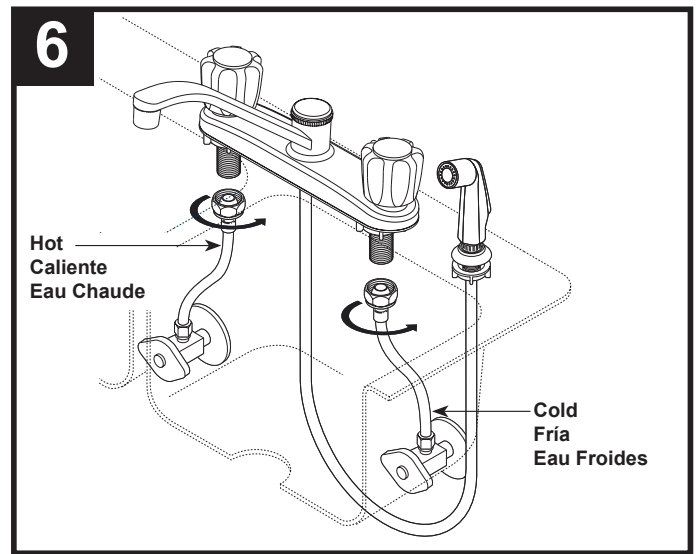
Introduisez le robinet dans les orifices de montage de l'évier.
Option: Si la surface du lavabo est inégale, appliquez du composé à la silicone sous le joint.



Secure faucet to sink using locknuts (1) provided and hand-tighten. No wrench is required.

Fije la llave al fregadero con las contratruercas (1) proporcionadas y apriete a mano. No se requiere llave inglesa.

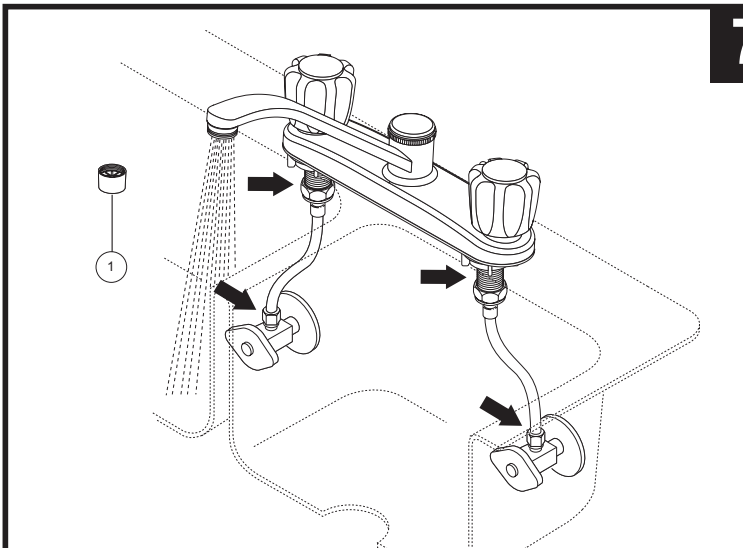
Fixez le robinet à l'aide des écrous autofreinés (1) fournis et serrez-les à la main. Aucune clé n'est requise.



CONNECT TO WATER SUPPLIES.
(HOOK-UPS NOT PROVIDED).

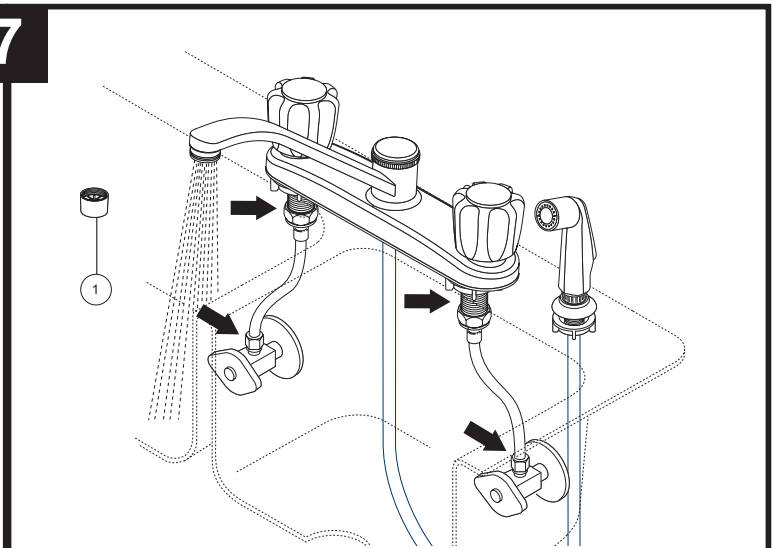
CONECTE A LOS SUMINISTROS DE AGUA.
(LAS CONEXIONES NO SON PROPORCIONADAS).

RACCORDEMENT À LA TUYAUTERIE D'ALIMENTATION
(RACCORDS NON FOURNIS)



FLUSH SYSTEM/CHECK FOR LEAKS.

Remove aerator (1). Turn on hot and cold water supplies. Turn handles to full open position for one minute. Check for leaks at arrows. Replace aerator.



DEJE CORRER EL AGUA POR EL SISTEMA/EXAMINE POR SI HAY FILTRACIONES.

Quite el aireador (1). Abra los suministros de agua caliente y fría. Gire las manijas a la posición completamente abierta por un minuto. Examine si hay filtraciones. Reemplace el aireador.

RINCEZ L'INSTALLATION ET VÉRIFIEZ L'ÉTANCHÉITÉ.

Enlevez l'aérateur (1). Tournez les manettes d'eau chaude et d'eau froide pour les amener en position de plein débit. Vérifiez l'étanchéité. Remettez l'aérateur.

**Maintenance
SHUT OFF WATER SUPPLIES**

When replacing a part, follow the illustrated instructions provided on the back of the Repair Part Kit.

If faucet leaks from spout:

Replace Stem Unit Assembly (1)* and Seats and Springs (2), Repair Kit RP71445.

If faucet leaks from around spout cap:

Replace O-Rings (4), Repair Kit RP70254.

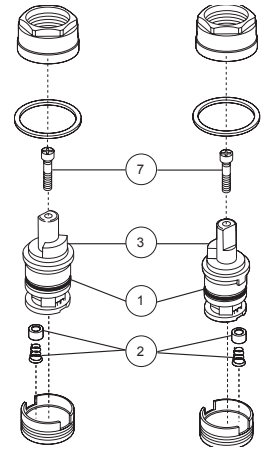
If spray attachment does not function properly:

A. Remove and clean Diverter Assembly (5), or
B. Replace Diverter Assembly (5), Repair Kit RP70254.

If faucet exhibits very low flow:

A. Remove and clean Aerator (6), or
B. Clean Seats and Springs (2) of any debris

*Install stems (1) correctly for proper handle rotation. **Note:** The stops (3) must point to the center of the faucet for proper handle rotation.



**Mantenimiento
CIERRE LOS SUMINISTROS DE AGUA**

Cuando reemplace una pieza, siga las instrucciones ilustradas proporcionadas en la parte de atrás del Equipo de Reparación de Piezas.

Si la llave tiene fugas en la salida:

Reemplace los Ensamble de la Unidad delVástago (1)* y Asientos y Resortes (2), Equipo para Reparación RP71445.

Si el agua se filtra alrededor del capuchón del tubo de salida:

Reemplace el Anillos"O" (4), Equipo para Reparación RP70254.

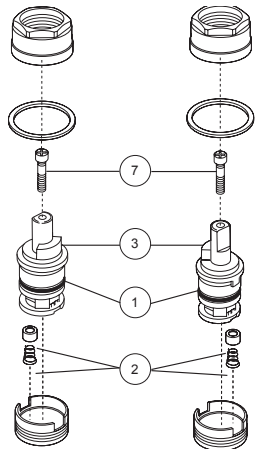
Si el ensamble del rociador no funciona bien:

A. Quite y limpie Ensamble del Desviador (5), oB. Reemplace Ensamble del Desviador (5), Equipo para Reparación RP70254.

Si la llave muestra un flujo muy bajo:

A. Quite y limpie el aireador (6), o
B. Limpie los Asientos y Resortes (2) de cualquier escombros

*Instale las espigas (1) correctamente para una giración correcta de la manija. **Nota:** Los toques (3) deben señalar al centro de la llave de agua para obtener una rotación apropiada de la manija.



**Entretien
INTERROMPEZ L'ARRIVÉE D'EAU**

Pour remplacer une pièce, veuillez suivre les instructions à l'endos du kit de réparation

Si le robinet fuit par le bec:

Remplacez l'obturateur (1)* ainsi que les sièges et les ressorts (2), kit de réparation RP71445.

Si le robinet fuit par l'enjoliveur de bec:

Remplacez les joints toriques (4), kit de réparation RP70254.

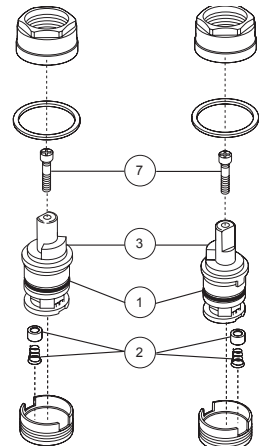
Si la douchette ne fonctionne pas correctement :

A. Enlevez l'inverseur (5) et nettoyez-le.
B. Au besoin, remplacez l'inverseur (5), kit de réparation RP70254.

Si le robinet a un très faible débit:

A. Enlevez l'aérateur (6) et nettoyez-le.
B. Nettoyez les sièges et les ressorts (2).

*Installez les obturateurs (1) correctement de sorte que les manettes pivotent normalement. **Note:** les butées (3) doivent être orientées vers le centre du robinet pour que les manettes pivotent normalement.



Limited Warranty on Peerless® Faucets

Parts and Finish

All parts and finishes of this Peerless® faucet are warranted to the original consumer purchaser to be free from defects in material and workmanship for as long as the original consumer purchaser owns the home in which the faucet was first installed. For commercial purchasers, the warranty period is ten (10) years for multi-family residential (apartments and condominiums) and five (5) years for all other commercial uses, in each case from the date of purchase.

What We Will Do

Peerless Faucet Company will repair or replace, free of charge, during the applicable warranty period (as described above), any part or finish that proves defective in material and/or workmanship under normal installation, use and service. If repair or replacement is not practical, Peerless Faucet Company may elect to refund the purchase price in exchange for the return of the product. These are your exclusive remedies.

What Is Not Covered

Any labor charges incurred by the purchaser to repair, replace, install or remove this product are not covered by this warranty. Peerless Faucet Company shall not be liable for any damage to the faucet resulting from reasonable wear and tear, outdoor use, misuse (including use of the product for an unintended application), freezing water, abuse, neglect or improper or incorrectly performed installation, maintenance or repair, including failure to follow the applicable care and cleaning instructions. Peerless Faucet Company recommends using a professional plumber for all installation and repair. We also recommend that you use only genuine Peerless® replacement parts.

What You Must Do To Obtain Warranty Service or Replacement Parts

A warranty claim may be made and replacement parts may be obtained by calling 1 800 438-6673 or by contacting us by mail or online as follows (please include your model number and date of purchase):

In the United States and Mexico:

Peerless Faucet Company
Product Service
55 E. 111th Street
Indianapolis, IN 46280
customerservice@peerlessfaucet.com

In Canada:

Masco Canada Limited, Plumbing Group
Technical Service Centre
350 South Edgeware Road
St. Thomas, Ontario, Canada N5P 4L1
customerservice@mascocanada.com

Proof of purchase (original sales receipt) from the original purchaser must be made available to Peerless Faucet Company for all warranty claims unless the purchaser has registered the product with Peerless Faucet Company. This warranty applies only to Peerless® faucets manufactured after January 1, 1995 and installed in the United States of America, Canada and Mexico.

Limitation on Duration of Implied Warranties. TO THE EXTENT PERMITTED BY LAW, ANY IMPLIED WARRANTY, INCLUDING THE IMPLIED WARRANTIES OF MERCHANTABILITY AND OF FITNESS FOR A PARTICULAR PURPOSE, IS LIMITED TO THE STATUTORY PERIOD OR THE DURATION OF THIS WARRANTY, WHICHEVER IS SHORTER. Some states/provinces do not allow limitations on how long an implied warranty lasts, so this limitation may not apply to you.

Limitation of Special, Incidental or Consequential Damages. PEERLESS FAUCET COMPANY SHALL NOT BE LIABLE FOR ANY SPECIAL, INCIDENTAL OR CONSEQUENTIAL DAMAGES (INCLUDING LABOR CHARGES TO REPAIR, REPLACE, INSTALL OR REMOVE THIS PRODUCT), WHETHER ARISING OUT OF BREACH OF ANY EXPRESS OR IMPLIED WARRANTY, BREACH OF CONTRACT, TORT, OR OTHERWISE. PEERLESS FAUCET COMPANY SHALL NOT BE LIABLE FOR ANY DAMAGE TO THE FAUCET RESULTING FROM REASONABLE WEAR AND TEAR, OUTDOOR USE, MISUSE (INCLUDING USE OF THE PRODUCT FOR AN UNINTENDED APPLICATION), FREEZING WATER, ABUSE, NEGLIGENCE OR IMPROPER OR INCORRECTLY PERFORMED INSTALLATION, MAINTENANCE OR REPAIR, INCLUDING FAILURE TO FOLLOW THE APPLICABLE INSTALLATION, CARE AND CLEANING INSTRUCTIONS. Some states/provinces do not allow the exclusion or limitation of special, incidental or consequential damages, so the above limitations and exclusions may not apply to you. Notice to residents of the State of New Jersey: The provisions of this warranty, including its limitations, are intended to apply to the fullest extent permitted by the laws of the State of New Jersey.

Additional Rights

This warranty gives you specific legal rights, and you may also have other rights which vary from state/province to state/province.

This is Peerless Faucet Company's exclusive written warranty and the warranty is not transferable.

If you have any questions or concerns regarding our warranty, please contact us as provided above or view our Warranty or FAQs under Customer Support at www.peerlessfaucet.com.

© 2019 Masco Corporation of Indiana

Garantía Limitada en las Llaves de Agua de Peerless®

Piezas y Acabado

Todas las piezas y acabados de esta llave de agua/grifo Peerless® están garantizadas al consumidor comprador original de estar libres de defectos en material y fabricación durante el tiempo que el comprador original sea propietario de la vivienda en la que la llave de agua fue originalmente instalada. En el caso de los consumidores comerciales, el período de garantía es de diez (10) años en residencias multi-familiares (apartamentos y condominios) y cinco (5) años para todos los otros usos comerciales, en cada caso a partir de la fecha de compra.

Lo que haremos

La compañía Peerless Faucet Company reparará o reemplazará, sin costo alguno, durante el período de garantía aplicable (como descrito arriba) cualquier pieza o acabado que demuestre ser defectuosa en material y/o fabricación bajo la instalación, el uso y el servicio normal. Si la reparación o el reemplazo no es práctico, Peerless Faucet Company puede optar por reembolsarle el precio de compra a cambio de la devolución del producto. Estos son sus remedios exclusivos.

Lo que no está cubierto

La garantía no cubre los costos de mano de obra incurridos por el comprador para reparar, reemplazar, instalar o desmontar este producto. Peerless Faucet Company no será responsable por cualquier daño al grifo que resulte del desgaste razonable, uso indebido, (incluyendo el uso del producto para una aplicación indebida), agua helada, abuso negligencia o la instalación, el mantenimiento o la reparación realizadas incorrectamente, incluido el incumplimiento de las instrucciones de cuidado y limpieza correspondientes. Peerless Faucet Company recomienda que use los servicios de un plomero profesional para todas las instalaciones y reparaciones de los grifos. También recomendamos que use solo piezas de repuestos originales Peerless®.

Lo que usted debe hacer para obtener servicio de garantía o piezas de repuesto

Se puede hacer un reclamo para la garantía y se pueden obtener piezas de repuesto llamando al 1-1 800 438-6673 o contactándonos por correo postal o electrónico como indicado (favor incluya el número del modelo y la fecha de compra):

En los Estados Unidos y México:

Delta Faucet Company
Product Service
55 E. 111th Street
Indianapolis, IN 46280
Attention: Customer Solutions
customerservice@peerlessfaucet.com

En Canadá:

Masco Canada Limited, Plumbing Group
Technical Service Centre
350 South Edgeware Road
St. Thomas, Ontario, Canada N5P 4L1
Attention: Customer Service
customerservice@mascocanada.com

El comprador de compra (recibo de venta original) del comprador original debe estar disponible a Peerless Faucet Company para todos los reclamos de garantía a menos que el comprador haya registrado el producto

con Peerless Faucet Company. Esta garantía se aplica solo a las llaves de agua/grifos Peerless® instalados en los Estados Unidos de América, Canadá y México después de enero 1, 1995.

La limitación de la duración de las garantías implícitas.

HASTA EL ALCANCE EN QUE LA LEY LO PERMITA, CUALQUIER GARANTÍA IMPLÍCITA, INCLUIDAS LAS GARANTÍAS IMPLÍCITAS DE COMERCIABILIDAD Y DE IDONEIDAD PARA UN PROPOSITO PARTICULAR, ESTÁ LIMITADA AL PERIODO LEGAL O A LA DURACIÓN DE ESTA GARANTÍA, LO QUE SEA MÁS CORTO. Algunos estados/provincias no permiten la limitación de la duración de una garantía implícita por lo que esta limitación puede no aplicarse.

Limitación de daños especiales, incidentales o consiguientes.

PEERLESS FAUCET COMPANY NO SERÁ RESPONSABLE POR NINGÚN DAÑO ESPECIAL, INCIDENTAL O CONSIGUIENTE (INCLUYENDO LOS GASTOS DE MANO DE OBRA PARA REPARAR, REEMPLAZAR O INSTALAR O DESMONTAR ESTE PRODUCTO), YA SEA RESULTADO DEL INCUMPLIMIENTO DE CUALQUIER GARANTÍA EXPRESA O IMPLÍCITA, INCUMPLIMIENTO DE CONTRATO, AGRAVIO O DE OTRA MANERA. PEERLESS FAUCET COMPANY NO SE RESPONSABILIZARÁ POR CUALQUIER DAÑO AL GRIFO QUE RESULTE DEL DESGASTE RAZONABLE, USO INDEBIDO, USO EN EL EXTERIOR DE LA PROPIEDAD, USO INDEBIDO (INCLUYENDO EL USO DEL PRODUCTO PARA UNA APLICACIÓN INDEBIDA), AGUA HELADA, ABUSO, NEGLIGENCIA O INSTALACIÓN O MANTENIMIENTO INADECUADO O INCORRECTO, INCLUYENDO EL NO SEGUIR LAS INSTRUCCIONES CORRESPONDIENTES PARA EL CUIDADO, LA LIMPIEZA Y EL MANTENIMIENTO. Algunos estados/provincias no permiten la exclusión o limitación de daños especiales, incidentales o consiguientes, por lo que estas limitaciones y exclusiones pueden no aplicar en su caso. Aviso para los residentes del estado de New Jersey: Las disposiciones de esta garantía tienen la intención de aplicarse en la máxima medida permitida por las leyes del estado de New Jersey.

Derechos adicionales.

Esta garantía le otorga derechos legales específicos, y también puede tener otros derechos que varían de estado/provincia a estado/provincia.

Esta es la garantía escrita exclusiva de Peerless Faucet Company y la garantía no es transferible.

Si tiene preguntas o dudas con respecto a nuestra garantía, por favor comuníquese con nosotros como se indica anteriormente o consulte nuestras Preguntas Frecuentes (FAQ) bajo Apoyo en www.peerlessfaucet.com.

© 2019 Masco Corporación de Indiana

Garantie limitée des robinets Peerless®

Pièces et finis. Tous les pièces (autres que les composants électroniques et les piles) et les finis de ce robinet limitée des robinets Peerless®

Pièces et finis

Tous les pièces et les finis de ce robinet Peerless® sont protégés contre les défauts du matériau et les vices de fabrication par une garantie qui est consentie au premier acheteur au détail et qui demeure valide tant que celui-ci demeure propriétaire de la maison dans laquelle le robinet a été installé. En ce qui concerne les acheteurs commerciaux, la période de garantie est de dix (10) ans pour une utilisation dans un immeuble résidentiel multifamilial (appartements et condominiums) et de cinq (5) ans pour toutes les autres utilisations commerciales, à compter de la date d'achat dans chaque cas.

Ce que nous ferons

Peerless Faucet Company réparera ou remplacera gratuitement, pendant la période de garantie applicable (décrite ci-dessus), toute pièce ou tout fini qui présentera une déficience de matériau et/ou un vice de fabrication pour autant que le produit ait été installé, utilisé et entretenu normalement. S'il n'est pas utile de réparer ou de remplacer le produit, Peerless Faucet Company pourra rembourser le prix d'achat en échange du produit retourné. Il s'agit de vos seuls recours.

Ce qui n'est pas couvert

La présente garantie ne couvre pas les frais de main-d'œuvre encourus par l'acheteur pour la réparation, le remplacement, l'installation ou la dépose du produit. Peerless Faucet Company se dégage de toute responsabilité à l'égard de toute détérioration du robinet résultant d'une usure raisonnable et des dommages causés par une utilisation à l'extérieur, un mauvais usage (y compris l'utilisation du produit à des fins autres que celles auxquelles il est destiné), le gel de l'eau, un usage abusif, la négligence ou l'utilisation d'une méthode d'installation, de maintenance ou de réparation incorrecte ou inadéquate, y compris les dommages résultant du non-respect des instructions de nettoyage et d'entretien applicables. Peerless Faucet Company vous recommande de confier tous les travaux d'installation et de réparation à un plombier professionnel. Nous vous recommandons également d'utiliser uniquement des pièces de rechange Peerless® authentiques.

Ce que vous pouvez faire pour vous prévaloir de la garantie ou obtenir des pièces de rechange

Vous pouvez présenter une réclamation en vertu de la garantie et obtenir des pièces de rechange en appelant au 1-800-438-6673 ou en communiquant avec nous à l'une des adresses postales ou des adresses de courriel indiquées ci-dessous (n'oubliez pas d'indiquer le numéro de modèle et la date d'achat).

Aux États-Unis et au Mexique

Peerless Faucet Company
Product Service
55 E. 111th Street
Indianapolis, IN 46280
customerservice@peerlessfaucet.com

Au Canada:

Masco Canada Limited, Groupe plomberie
Centre de services techniques
350, chemin South Edgeware
St. Thomas (Ontario) Canada N5P 4L1
customerservice@mascocanada.com

La preuve d'achat (original du reçu) du premier acheteur doit être présentée à Peerless Faucet Company pour toutes les demandes en vertu de la garantie, sauf si le produit a été enregistré auprès de Peerless Faucet

Company. La présente garantie s'applique uniquement aux robinets Peerless® fabriqués après le 1er janvier 1995 et installés aux États-Unis d'Amérique, au Canada et au Mexique.

Limitation de la durée des garanties implicites. DANS LA MESURE DE CE QUI EST PERMIS PAR LA LOI, TOUTES LES GARANTIES IMPLÍCITES, Y COMPRIS LES GARANTIES IMPLÍCITES DE QUALITÉ MARCHANDE ET D'ADÉQUATION À UN USAGE PARTICULIER, SE LIMITENT À LA PÉRIODE FIXÉE PAR LA LOI OU À LA DURÉE DE LA PRÉSENTE GARANTIE, LA PLUS COURTE DES DEUX PÉRIODES S'APPLIQUANT. Dans les États ou les provinces où il est interdit de limiter la durée d'une garantie implicite, les limites susmentionnées ne s'appliquent pas.

Limitation des dommages particuliers, consécutifs ou indirects. PEERLESS FAUCET COMPANY SE DÉGAGE DE TOUTE RESPONSABILITÉ À L'ÉGARD DES DOMMAGES PARTICULIERS, CONSÉCUTIFS ET INDIRECTS (Y COMPRIS LES FRAIS DE MAIN-D'ŒUVRE POUR LA RÉPARATION, LE REMPLACEMENT, L'INSTALLATION OU LA DÉPOSE DU PRODUIT), PEU IMPORTE QU'ILS DÉCOULENT D'UNE RUPTURE D'UNE GARANTIE IMPLÍCITE OU EXPLÍCITE, D'UNE RUPTURE DE CONTRAT, D'UN DÉLIT CIVIL OU D'UNE AUTRE CAUSE. PEERLESS FAUCET COMPANY SE DÉGAGE DE TOUTE RESPONSABILITÉ À L'ÉGARD DE TOUTE DÉTÉRIORATION DU ROBINET RÉSULTANT D'UNE USURE RAISONNABLE ET DES DOMMAGES CAUSÉS PAR UNE UTILISATION À L'EXTÉRIEUR, UN MAUVAIS USAGE (Y COMPRIS L'UTILISATION DU PRODUIT À DES FINS AUTRES QUE CELLES AUXQUELLES IL EST DESTINÉ), LE GEL DE L'EAU, UN USAGE ABUSIF, LA NÉGLIGENCE OU L'UTILISATION D'UNE MÉTHODE D'INSTALLATION, DE MAINTENANCE OU DE RÉPARATION INCORRECTE OU INADÉQUATE, Y COMPRIS LES DOMMAGES RÉSULTANT DU NON-RESPECT DES INSTRUCTIONS D'INSTALLATION, DE NETTOYAGE, D'ENTRETIEN APPLICABLES. Dans les États ou les provinces où il est interdit d'exclure ou de limiter les dommages particuliers, consécutifs ou indirects, les exclusions ou les limites susmentionnées ne s'appliquent pas. Avis à l'intention des résidents de l'État du New Jersey : Les dispositions de la présente garantie, y compris ses limitations, s'appliquent dans toute la mesure permise par les lois de l'État du New Jersey.

Droits supplémentaires

La présente garantie vous procure des droits précis reconnus par la loi. Vous pouvez avoir d'autres droits qui varient selon l'État ou la province.

La présente garantie écrite est la seule garantie offerte par Peerless Faucet Company et elle n'est pas transférable.

Si vous avez des questions ou des préoccupations concernant notre garantie, veuillez communiquer avec nous de la manière indiquée ci-dessus ou consulter notre garantie ou notre FAQ dans la section Customer Support à www.peerlessfaucet.com.

© 2019 Division de Masco Indiana