

Series/Modelos/Modèles  
**T673\_\_ & T674\_\_**  
Series/Series/Seria

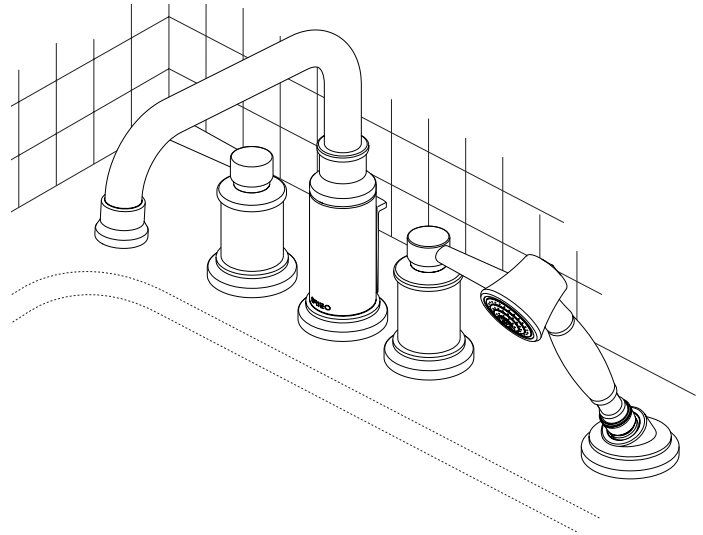
Write purchased model number here.  
Escriba aquí el número del modelo comprado.  
Inscrivez le numéro de modèle ici.

Register Online  
Regístrese en línea  
S'enregistrer en ligne  
[www.brizo.com/customer-support/product-registration](http://www.brizo.com/customer-support/product-registration)

To reference replacement parts and access additional technical documents and product info, visit [www.brizo.com](http://www.brizo.com)

Para referencia sobre las piezas de repuesto y acceder a documentos técnicos adicionales e información del producto, visite [www.brizo.com](http://www.brizo.com)

Pour obtenir la référence des pièces de rechange ainsi que pour avoir accès à d'autres documents techniques et renseignements sur le produit, allez à [www.brizo.com](http://www.brizo.com)



 1-877-345-BRIZO (2749)  
[www.brizo.com/customer-support](http://www.brizo.com/customer-support)

Read all instructions prior to installation.

### CAUTION

Failure to read these instructions prior to installation may result in personal injury, property damage, or product failure. Manufacturer assumes no responsibility for product failure due to improper installation.

Lea todas las instrucciones antes de hacer la instalación.

### ADVERTENCIA

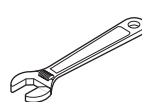
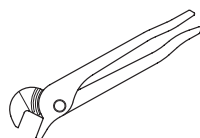
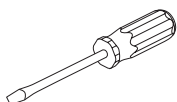
El no leer estas instrucciones de instalación puede resultar en lesiones personales, daños a la propiedad, o falla en el funcionamiento del producto. El fabricante no asume ninguna responsabilidad por la falla del producto debido a una instalación incorrecta.

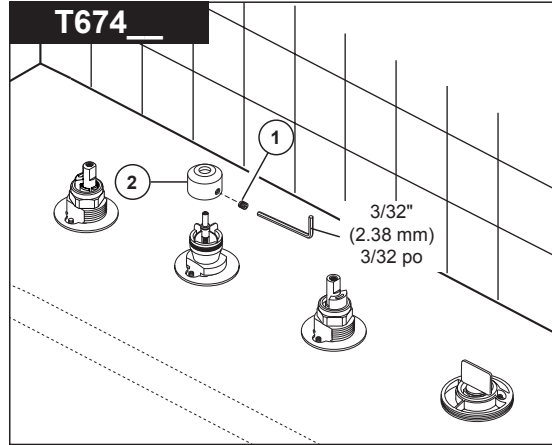
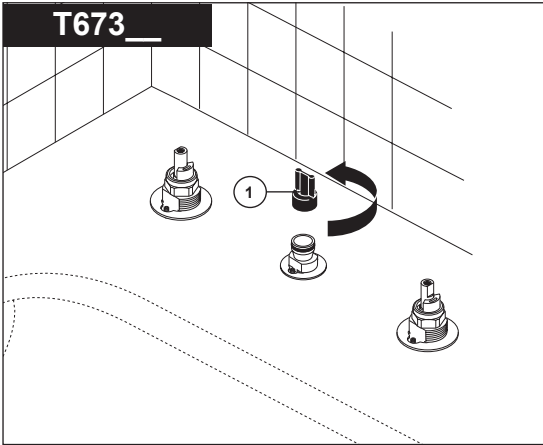
Veuillez lire toutes les instructions avant l'installation.

### AVERTISSEMENT

L'omission de lire les présentes instructions avant l'installation peut entraîner des blessures, des dommages matériels ou le bris du produit. Le fabricant se dégage de toute responsabilité à l'égard d'un bris du produit causé par une mauvaise installation.

You may need:  
Usted puede necesitar:  
Articles dont vous pouvez avoir besoin :



**1**

**NOTE:** The deck and valve rough-in (R62707, R64707) must be installed before installation of the trim kit begins.

**Model T673**\_\_  
Unscrew the test cap (1) and discard.

**Model T674**\_\_  
Remove set screw (1). Remove and discard test cap (2).

**NOTA:** Las tuberías internas del borde y de la válvula (R62707, R64707) deben terminarse antes de instalar el juego de guarnición.

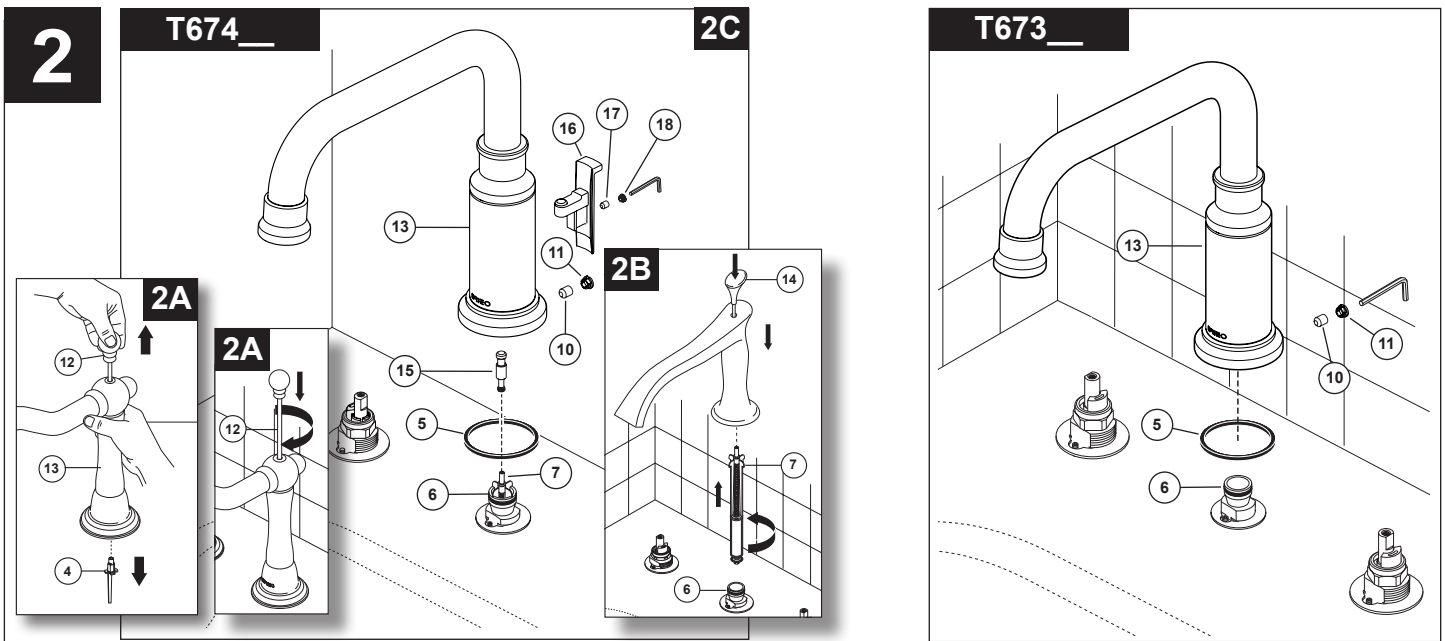
**Modelo T673**\_\_  
Destornille la tapa de prueba (1) y descarte.

**Modelo T674**\_\_  
Quite los tornillos de ajuste (1). Quite y descarte la tapa de prueba (2).

**NOTE:** l'installation de la plomberie du robinet et la finition de la plage (R62707, R64707) doivent être terminées avant l'installation du kit de finition.

**Modèle T673**\_\_  
Desserrez le capuchon d'essai (1) et jetez-le.

**Modèle T674**\_\_  
Enlevez la vis de calage (1). Retirez le capuchon d'essai (2) et jetez-le.



### Diverter Installation, Model T674 \_\_\_\_

**2A) For models that ship with lift rod pre-installed.** Remove orange lift rod retainer (4) prior to spout installation. To remove retainer (4), hold spout (13) firmly over flat surface and pull up on lift rod (12). The orange retainer (4) should drop from bottom of spout. Properly dispose of retainer. **Perform spout installation shown below.** Now rotate lift rod (12) as shown until threaded completely into lift rod. **Note:** Lift rod will drop once completely engaged.

**2B) For models that have non rotating finials.** Insert lift rod assembly (14) into top of spout. Remove diverter assembly (7) from rough adapter (6) and push into bottom of spout. Rotate diverter assembly (7) until threaded into lift rod. **Note:** Lift rod will drop once completely engaged. **Perform spout installation shown below.**

**2C) For models that have sliding finials in back of spout.** Insert lift rod assembly (15) into diverter stem (7), screw it down until it drops and rotates freely. **Perform spout installation shown below.** Now install finial (16) into back of spout. Tighten set screw (17) to securely attach finial to lift rod. Confirm proper diverter function. Insert button (18) into set screw hole.

### Spout Installation, All Model T673 \_\_\_\_ & T674 \_\_\_\_

Install gasket (5) into groove in bottom of spout (13). Place spout (13) over the rough adapter (6). Be sure spout base is resting firmly on the deck.

**Option: Use silicone under the gasket if deck is uneven.** Install set screw (10) and tighten to secure the spout. Insert button (11) into set screw hole.

### Instalación del desviador, Modelo T674 \_\_\_\_

**2A) Para modelos que se envían con la barra de desagüe preinstalada.** Retire el retenedor color naranja de la barra de desagüe (4) antes de instalar el surtidor. Para retirar el retenedor (4), sostenga el surtidor (13) firmemente sobre una superficie plana y levante la barra de desagüe (12). El retenedor color naranja (4) debe caer desde la parte inferior del surtidor. Deseche adecuadamente el retenedor. **Realice la instalación de la llave de agua – grifo como se muestra a continuación.** Ahora gire la barra de desagüe (12) como se muestra hasta que esté completamente enroscada en la barra de desagüe. **Nota:** la barra de desagüe caerá una vez que quede completamente enganchada.

**2B) Para modelos que tienen remates no giratorios.** Inserte el ensamble de la barra de desagüe (14) en la parte superior del surtidor. Retire el ensamble del desviador (7) del adaptador interno (6) y empújelo hacia la parte inferior del surtidor. Gire el ensamble del desviador (7) hasta que se enrosque en la barra de desagüe. **Nota:** la barra de desagüe caerá una vez que esté completamente enganchada. **Realice la instalación de la llave de agua - grifo como se muestra a continuación.**

**2C) Para modelos que tienen los remates deslizantes en la parte posterior del surtidor.** Inserte el conjunto de la barra de desagüe (15) en la espiga del desviador (7), atorníllelo hasta que caiga y gire libremente. **Realice la instalación de la llave de agua – grifo como se muestra a continuación.** Ahora instale el remate (16) en la parte posterior del surtidor. Apriete el tornillo de fijación (17) para sujetar firmemente el remate a la barra de desagüe. Confirme la función apropiada del desviador. Inserte el botón (18) en el orificio del tornillo de fijación.

### Instalación del surtidor, todos los modelos T673 \_\_\_\_ y T674 \_\_\_\_

Instale el empaque (5) en la ranura en la parte inferior del surtidor (13). Coloque el surtidor (13) sobre el adaptador interno (6). Asegúrese de que la base del surtidor esté apoyada firmemente en la encimera.

**Opción: Use silicona debajo del empaque si la encimera no está nivelada.** Instale el tornillo de fijación (10) y apriete para fijar el surtidor. Inserte el botón (11) en el orificio del tornillo de fijación.

### Installation de l'inverseur, modèle T674 \_\_\_\_

**2A) Pour les modèles munis d'une tirette à la livraison.** Enlevez la pièce de retenue de la tirette (4) avant d'installer le bec. C'est la pièce de couleur orange. Pour enlever la pièce de retenue (4), tenez le bec (13) fermement sur une surface plane et tirez la tirette vers le haut (12). La pièce de retenue orange (4) doit se séparer du fond du bec. Jetez la pièce de retenue. **Installez le bec de la manière montrée ci-dessous.** Tournez ensuite la tirette (12) de la manière montrée sur la figure jusqu'à ce qu'elle soit vissée à fond. **Note :** La tirette descendra lorsqu'elle sera complètement engagée.

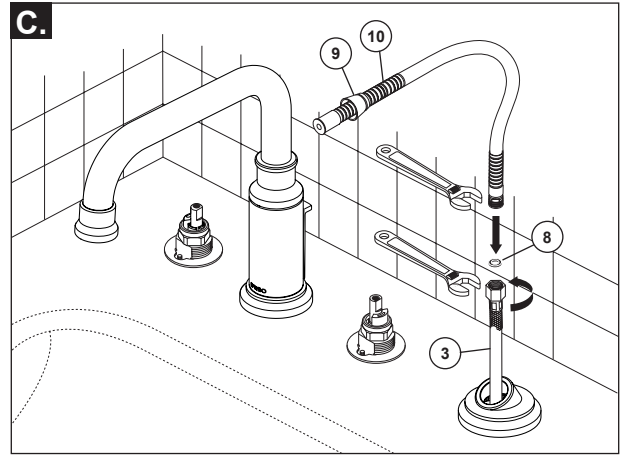
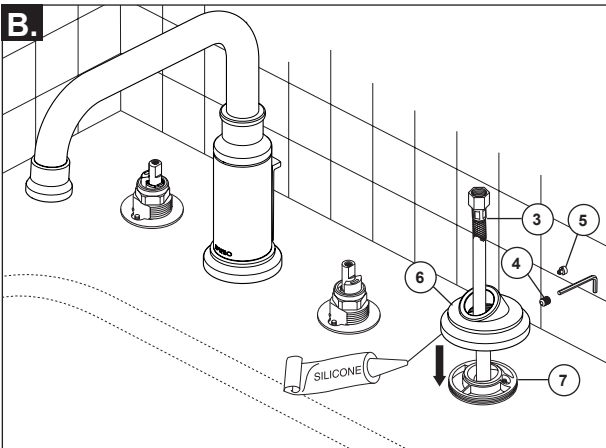
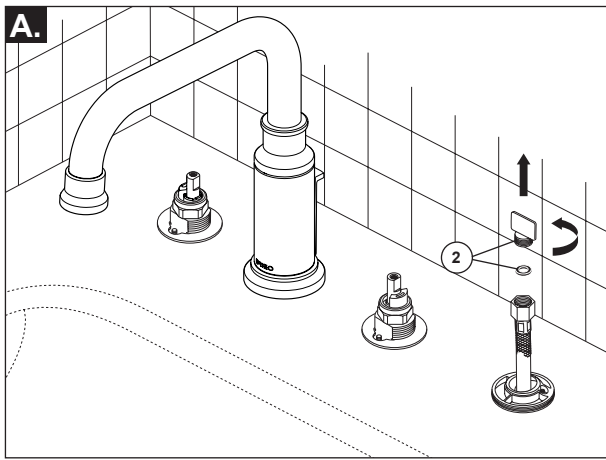
**2B) Pour les modèles munis d'un fretel qui ne tourne pas.** Introduisez la tirette (14) dans la partie supérieure du bec. Retirez l'inverseur (7) de l'adaptateur de la plomberie brute (6) et poussez-le au fond du bec. Tournez l'inverseur (7) jusqu'à ce qu'il soit vissé dans la tirette. **Note :** La tirette descendra lorsqu'elle sera complètement engagée. **Installez le bec de la manière montrée ci-dessous.**

**2C) Pour les modèles muni d'un fretel coulissant dans la partie arrière du bec.** Introduisez la tirette (15) dans la tige de l'inverseur (7), puis vissez-la jusqu'à ce qu'elle descende et qu'elle tourne librement. **Installez le bec de la manière montrée ci-dessous.** Installez ensuite le fretel (16) dans la partie arrière du bec. Serrez la vis de calage (17) pour fixer le fretel solidement à la tirette. Assurez-vous que l'inverseur fonctionne correctement. Introduisez le bouton (18) dans le trou pour la vis de calage.

### Installation du bec, tous les modèles T673 \_\_\_\_ et T674 \_\_\_\_

Installez le joint plat (5) dans la rainure au fond du bec (13). Placez le bec (13) sur l'adaptateur de la plomberie brute (6). Assurez-vous que la base du bec est appuyée solidement sur la plaque. **Facultatif : Appliquez du composé à la silicone sous le joint si la plaque est inégale.** Introduisez la vis de calage (10) et serrez-la pour immobiliser le bec. Introduisez le bouton (11) dans le trou pour la vis de calage.

# 3



**A.** Remove and discard the test cap and gasket (2).  
**NOTE:** This is an extra gasket, one is supplied with the finished hose.

**B.** Pull metal braided hose (3) through hand shower base (6). Place base (6) onto nest (7) and secure with set screw (4) if present. Install button (5) over set screw, if present. **CAUTION:** Be sure the metal braided hose does not fall back through escutcheon and under mounting surface. Use silicone sealant under the base (6).

**C.** Slide hose (10) through conical nut (9). Attach hose (10) to braided metal hose (3) using gasket (8) and tighten. **DO NOT** install hand piece yet.

**A.** Quite y descarte la tapa de prueba y el empaque (1).  
**NOTA:** Este es un empaque adicional, se suministra otro con la manguera.

**B.** Hale la manguera trenzada de metal (3) a través de la base de regadera de mano (6). Si está presente, coloque la base (6) en su nido de soporte (7) y fije con el tornillo de fijación (4). Si está presente, instale el botón (5) sobre el tornillo de fijación/ajuste. **AVISO:** Asegúrese de que la manguera trenzada de metal no caiga hacia atrás a través de la chapa y debajo de la superficie de montaje. Use silicón por debajo de la base (6).

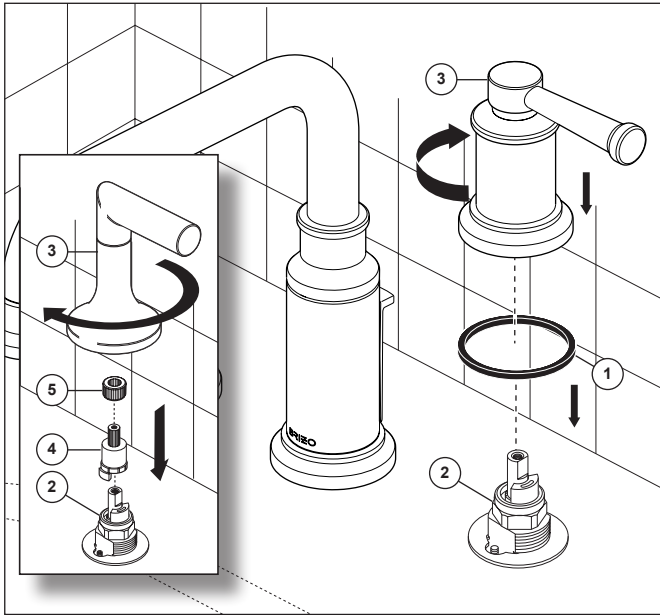
**C.** Deslice la manguera (10) a través de la tuerca cónica (9). Conecte la manguera (10) a la manguera trenzada de metal (3) usando el empaque (8) y apriete. **NO** instale la pieza de mano todavía.

**A.** Retirez et jetez le capuchon d'essai et le joint (1).  
**NOTE:** il s'agit d'un joint supplémentaire; un joint est fourni avec le tuyau souple.

**B.** Introduisez le tuyau à guipage métallique (3) dans la base de la douche à main (6). Si présent, placez la base (6) sur le logement (7) et fixez-la à l'aide de la vis de calage (4). Si présent, installez le bouton (5) sur la vis de calage. **ATTENTION :** Prenez garde de laisser tomber le tuyau à guipage métallique sous la surface de montage par l'orifice de la plaque de finition. Appliquez du composé d'étanchéité à la silicone sous la base (6).

**C.** Introduisez le tuyau souple (10) dans l'écrou conique (9). Fixez le tuyau souple (10) au tuyau à guipage métallique (3) en utilisant le joint (8) et serrez. **N'INSTALLEZ PAS** la douche à main maintenant.

# 4



Place gasket (1) over valve assembly (2). Make sure valve stem is in the off position. Align and place handle (3) over valve stem and onto base. Make sure handle is properly seated. Turn handle base clockwise until surely tighten. Repeat for other handle.

**IMPORTANT: On models that use separate spline adapters.** To adjust handle alignment, remove one or both handle & base assemblies. Next remove the small spline adapter (5) from adapter (4) and rotate it forward or backward one spline. Reassemble base and handle assembly. If alignment is still not satisfactory, try moving the small spline adapter (5) forward or backward 1 or 2 splines at a time until desired handle position is achieved.

**NOTE: Remove and re-install as necessary for proper handle alignment.**

Coloque la junta (1) sobre el conjunto de la válvula (2). Asegúrese de que el vástago de la válvula esté en la posición de apagado. Alinee y coloque el mango (3) sobre el vástago de la válvula y sobre la base. Asegúrese de que la manija esté asentada correctamente. Gire la base del mango en el sentido de las agujas del reloj hasta que se ajuste con firme. Repita para otro mango.

**IMPORTANTE: En los modelos que utilizan adaptadores spline separados.** Para ajustar la alineación de la manija, extraiga una o ambas manijas y los ensambles de la base. A continuación, retire el pequeño adaptador de ranura (5) del adaptador (4) y gire hacia delante o hacia atrás una muesca. Vuelva a montar el la base y el ensamble de la manija. Si la alineación todavía no es satisfactoria, pruebe mover el pequeño adaptador de ranura (5) hacia delante o hacia atrás una o dos ranuras a la vez hasta que la posición deseada de la manija se logre.

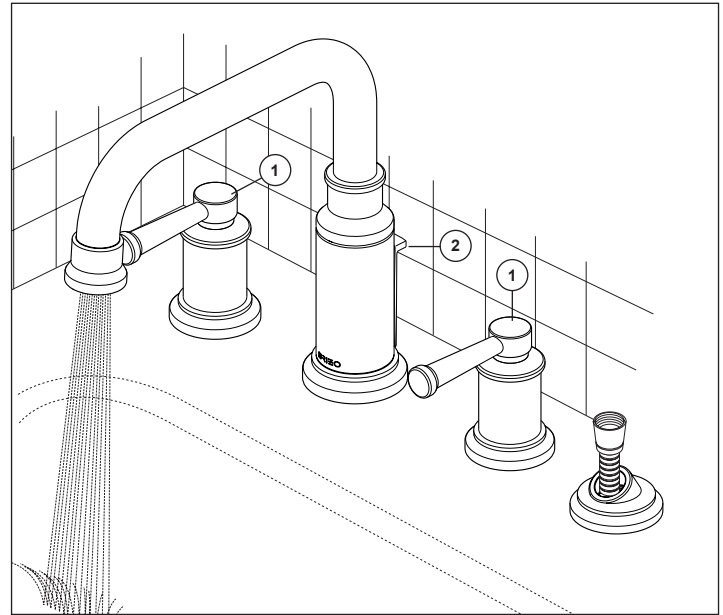
**NOTA: Retire y vuelva a instalar según sea necesario para la alineación correcta del mango.**

Placer le joint (1) sur la vanne (2). Assurez-vous que la tige de la vanne est en position d'arrêt. Aligner et placer la poignée (3) sur la tige de la vanne et sur la base. Assurez-vous que la poignée est correctement installée. Tourner la base de la poignée dans le sens des aiguilles d'une montre jusqu'à ce qu'elle soit fermement serrée. Répétez pour l'autre poignée.

**IMPORTANT : Sur les modèles utilisant des adaptateurs de spline distincts.** Pour ajuster l'alignement de la poignée, enlevez une manette et sa base ou les deux manettes et leur base. Enlever ensuite la que le petit adaptateur cannelé (5) de l'adaptateur (4), puis tournez-le vers l'avant ou vers l'arrière d'une cannelure. Remettez la base et la manette en place. Si l'orientation des manettes n'est toujours pas satisfaisante, déplacez le petit adaptateur (5) vers l'avant ou vers l'arrière d'une ou deux cannelures à la fois jusqu'à ce que les manettes soient orientées correctement.

**NOTE: Retirez et réinstallez si nécessaire pour un alignement correct de la poignée.**

# 5



Make sure the diverter finial / lift rod (2) is in the down position. Turn faucet handles (1) all the way on. Turn on hot and cold water supplies and flush water lines for one minute.

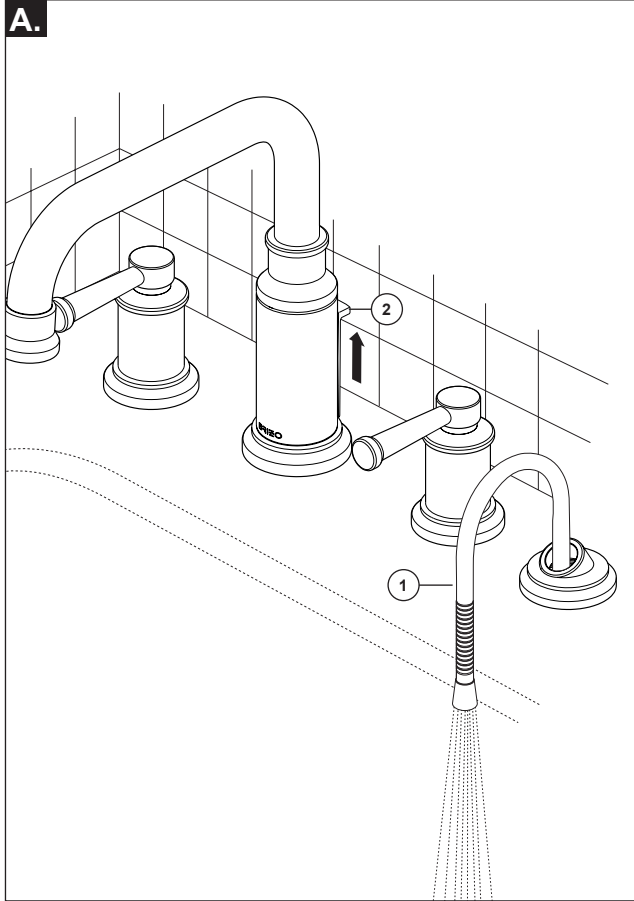
**Important: This flushes away any debris that could cause damage to internal parts.**

Asegúrese de que el remate/barita izquierda (2) esté en la posición hacia abajo. Abra el agua completamente con las manijas de la llave de agua – grifo (1). Abra los suministros de agua fría y caliente y deje que el agua corra por las líneas por un minuto.

**Importante: Esto elimina cualquier residuo que pueda causar daños a las partes internas.**

Assurez-vous que le fretel ou la tirette gauche (2) est abaissé. Tournez les manettes du robinet (1) pour les amener en position d'ouverture maximale. Rétablissez l'alimentation en eau chaude et en eau froide et laissez l'eau couler pendant une minute.

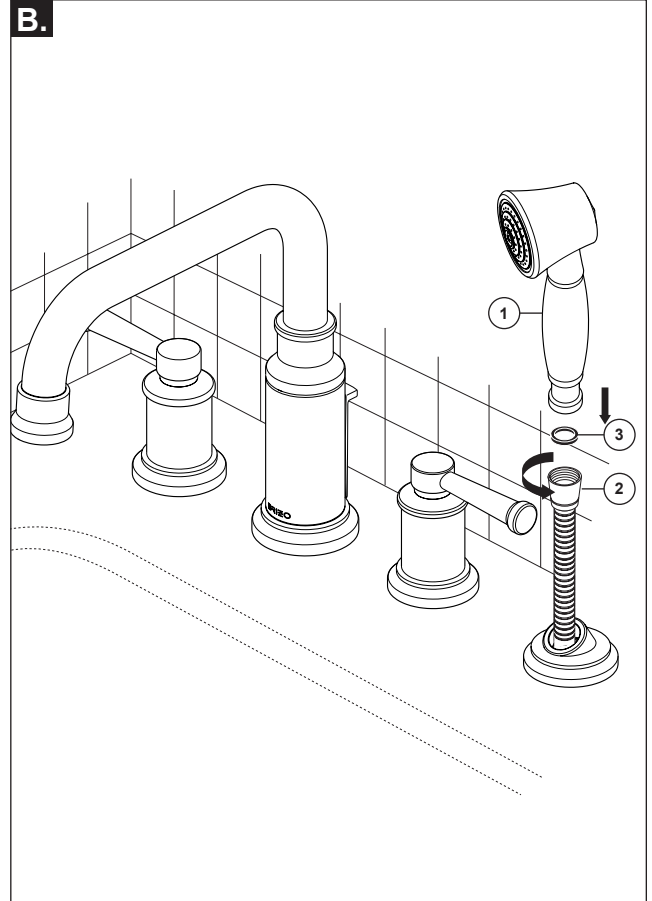
**Important : Cette opération sert à évacuer les corps étrangers qui pourraient abîmer les pièces internes.**



- A.** Pull hose (1) to its farthest extension and point it down into the tub. Pull the finial (2) up to the full on position and flush water lines for one minute. After flushing turn off water at the bath valve handles. Return the lift rod to the down position.

- A.** Hale la manguera (1) a lo máximo que se pueda extender y dirijala hacia abajo en la bañera. Hale la barra de alzar (2) a la posición completamente abierta y deje correr el agua por las líneas por un minuto. Después de dejar correr el agua cierre el agua con las manijas de la válvula de la bañera. Coloque la barra de alzar en su posición normal.

- A.** Tirez sur le tuyau souple (1) pour le sortir entièrement et pointez-le vers le bas dans le bain. Tirez sur la tirette (2) pour l'amener en position d'ouverture maximale et laissez couler l'eau une minute. Tournez ensuite les poignées du robinet de baignoire pour les amener en position de fermeture. Ramenez la tirette à sa position normale.



- B.** Attach hand shower (1) to hose (2) with gasket (3) between connection. Refer to maintenance section (page 6) for correct diverter and lift rod function.

- B.** Conecte la pieza de mano (1) a la manguera (2) con el empaque (3) entre las conexiones. Consulte la sección de mantenimiento (página 6) para obtener el funcionamiento correcto del desviador y la barra para levantar el desagüe.

- B.** Fixez la douche à main (1) au tuyau souple (2) en vous assurant que le joint (3) se trouve dans le raccord. Consultez la section qui traite de la maintenance (page 6) pour voir comment utiliser l'inverseur et sa tirette.

#### Backflow Protection System

Your Brizo® hand shower incorporates a backflow protection system that has been tested to be in compliance with ASME A112.18.3 and ASME A112.18.1 / CSA B125.1. It incorporates two certified check valves in series, which operate independently and are integral, non-serviceable parts of the wand assembly.

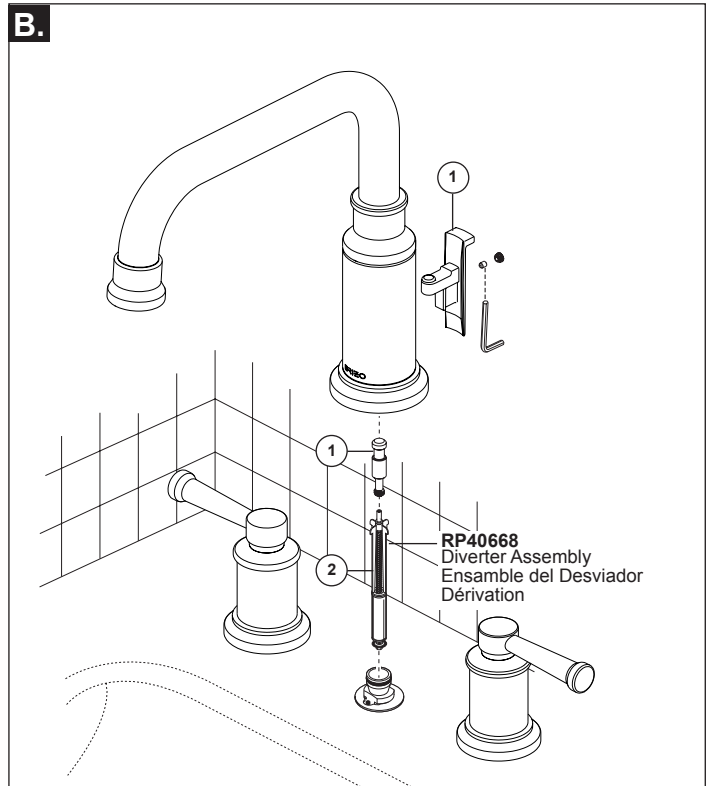
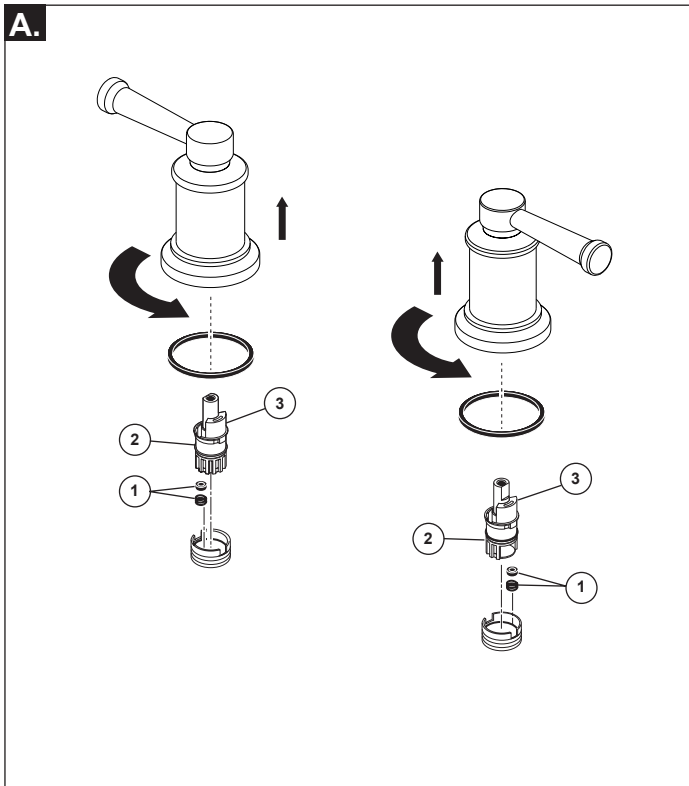
#### Sistema de protección contra el contraflujo

Ducha de mano Brizo® tiene un sistema de protección contra el contraflujo, incorporado, que ha sido probado para cumplir con los requisitos de ASME A112.18.3 y ASME A112.18.1 / CSA B125.1. Este incorpora en la pieza de mano dos válvulas de retención o checadoras certificadas en una serie, las cuales operan independientemente y son piezas integrantes que no requieren servicio.

#### Dispositif anti-siphonnage

Douche à main Brizo® comporte un dispositif anti-siphonnage qui a été éprouvé et qui est conforme aux normes ASME A112.18.3 et ASME A112.18.1 / CSA B125.1. Ce dispositif se compose de deux clapets indépendants homologués, montés en série dans le tube rigide, qui sont non réparables.





## Maintenance

- A.** If faucet leaks from spout outlet: Shut off water supplies – Replace Seats and Springs (1).\*
- If leak persists:** Shut off water supplies – Replace Stem Unit Assembly (2).\*
- \*Install stems (2) correctly for proper handle rotation:
- Stops (3) must point to the right when installed.

- B.** If faucet does not divert water from the spout to the hand shower, check that the lift rod (1) is securely threaded into the diverter (2). If the problem persists, remove the lift rod and spout. Replace the diverter assembly RP40668.

## Mantenimiento

- A.** Si la llave de agua tiene filtración desde la salida del agua del surtidor: Cierre los suministros de agua – Reemplace los Asientos y Resortes (1).\*
- Si la filtración persiste:** Cierre los suministros de agua – Reemplace la Unidad de la Espiga (2).\*
- \*Instale las espigas (2) correctamente para obtener una rotación correcta:
- Cuando se instalan los topes (3) deben estar en dirección hacia la derecha.

- B.** Si la llave de agua no desvía el agua del surtidor hacia la regadera de mano, examine si la barra de alzar (1) está fijamente enroscada en el desviador (2). Si el problema persiste quite la barra de alzar y el surtidor. Reemplace el desviador con RP40668.

## Entretien

- A.** Si le robinet fuit par la sortie du bec : Interrompez l'arrivée d'eau – Remplacez les sièges et les ressorts (1).\*
- Si la fuite persiste :** Interrompez l'arrivée d'eau. Remplacez la cartouche (2).\*
- \*Installez les cartouches (2) correctement pour que les manettes pivotent dans le bon sens :
- Les butées (3) doivent pointer vers la droite.

- B.** Si le robinet ne dérive pas l'eau du bec vers la douche à main, assurez-vous que la tirette (1) est bien vissée dans la dérivation (2). Si le problème persiste, retirez la tirette et le bec. Remplacez la dérivation RP40668.

## CLEANING AND CARE

Care should be given to the cleaning of this product. Although its finish is extremely durable, it can be damaged by harsh abrasives or polish. To clean, simply wipe gently with a damp cloth and blot dry with a soft towel.

## LIMPIEZA Y CUIDADO DE SU LLAVE

Tenga cuidado al ir a limpiar este producto. Aunque su acabado es sumamente durable, puede ser afectado por agentes de limpieza o para pulir abrasivos. Para limpiar su llave, simplemente frótelas con un trapo húmedo y luego séquela con una toalla suave.

## INSTRUCTIONS DE NETTOYAGE

Il faut le nettoyer avec soin. Même si son fini est extrêmement durable, il peut être abîmé par des produits fortement abrasifs ou des produits de polissage. Il faut simplement le frotter doucement avec un chiffon humide et le sécher à l'aide d'un chiffon doux.