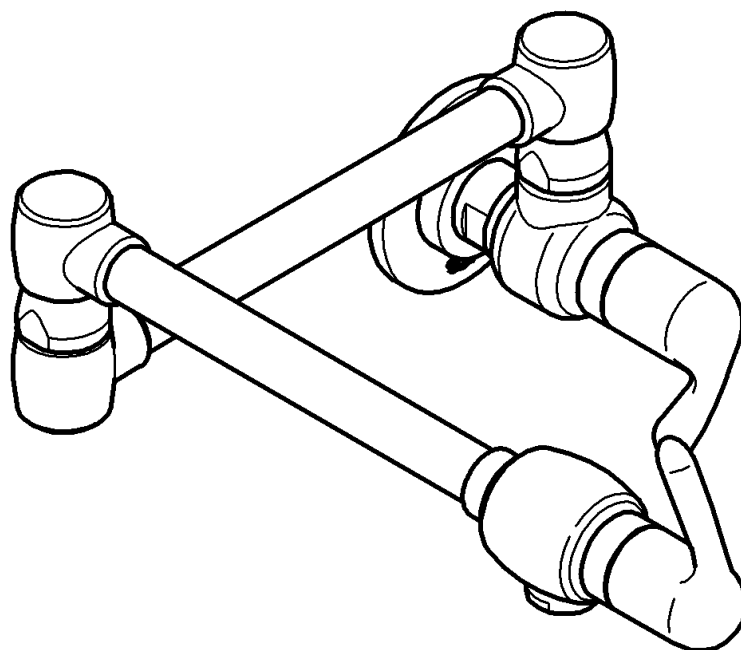


31 075

Ladylux Pro



Ladylux Pro

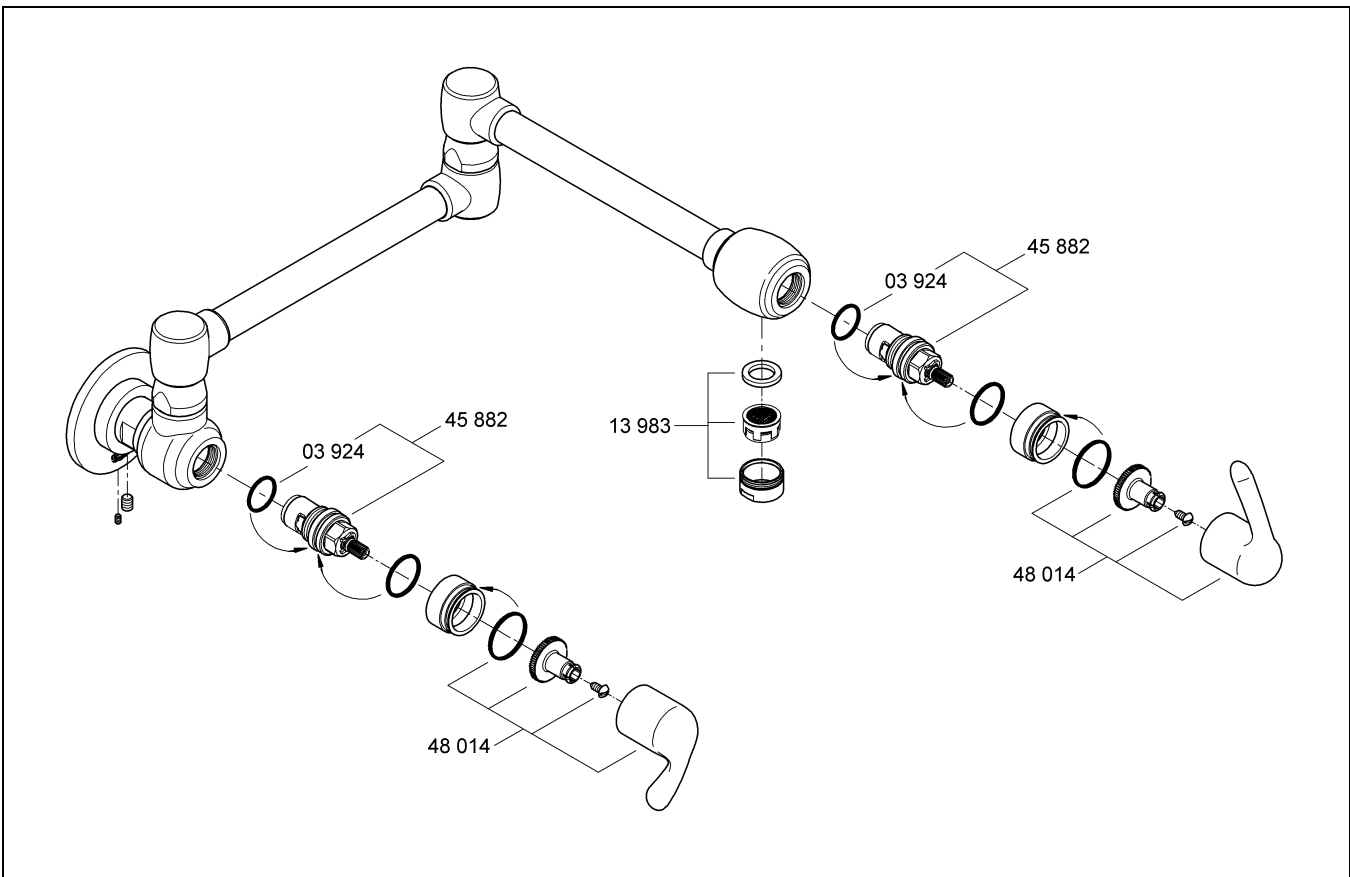
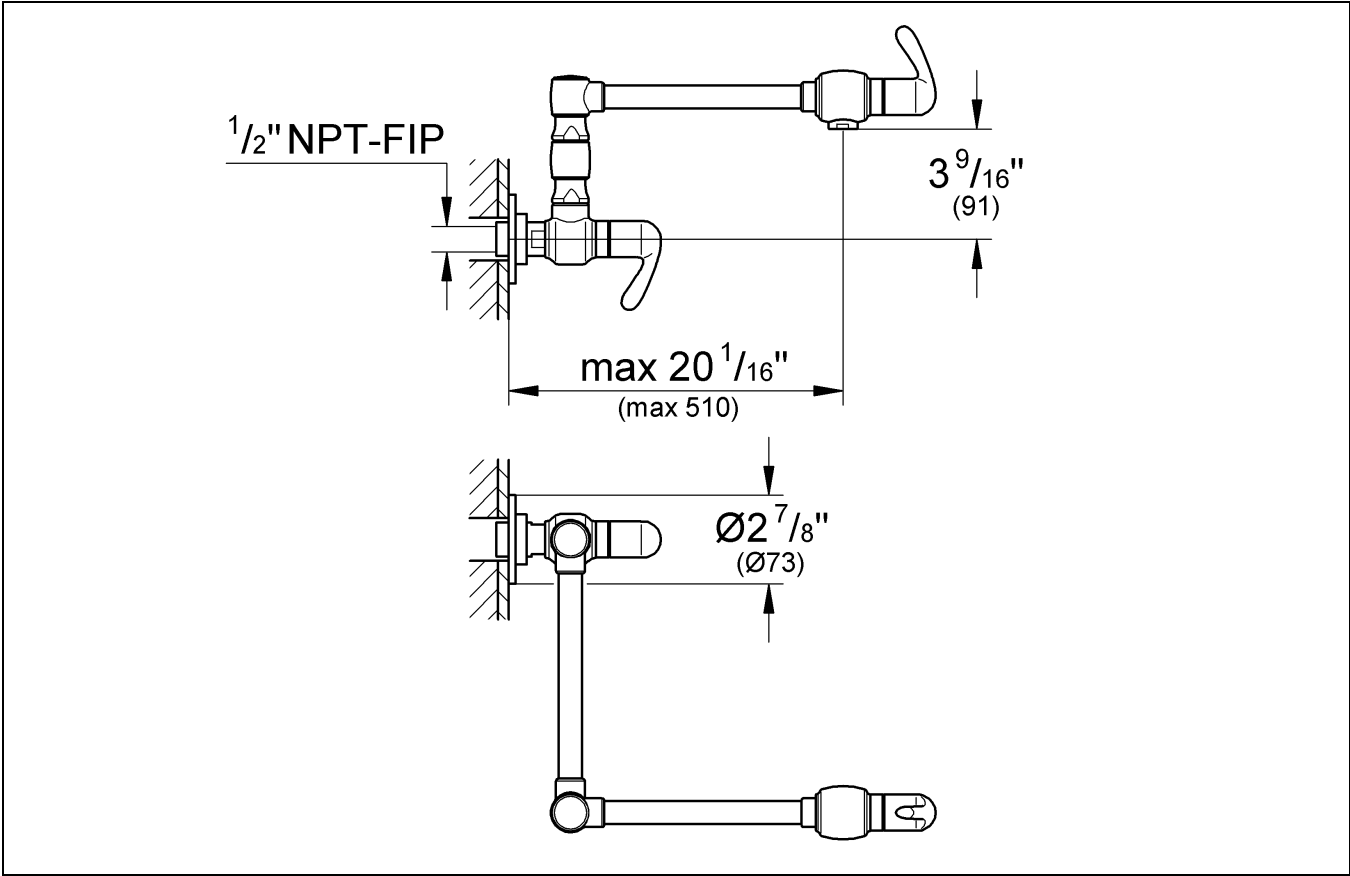
English1
Français2
Español3

Design & Quality Engineering GROHE Germany

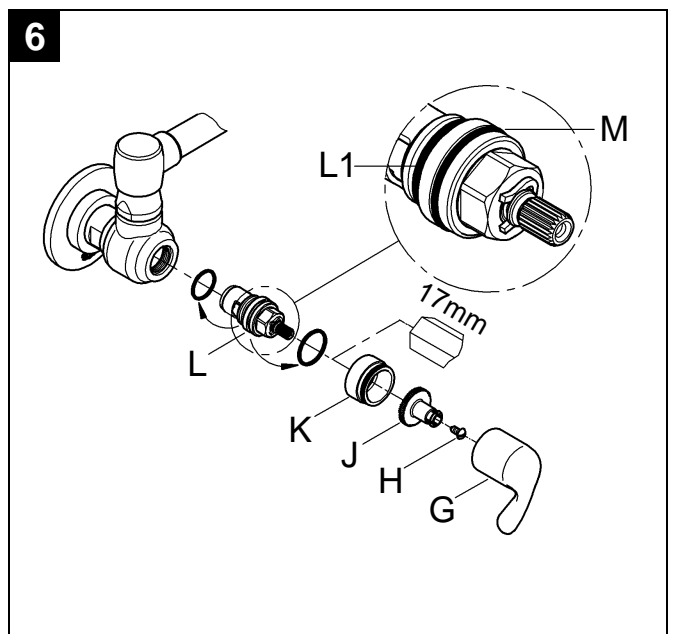
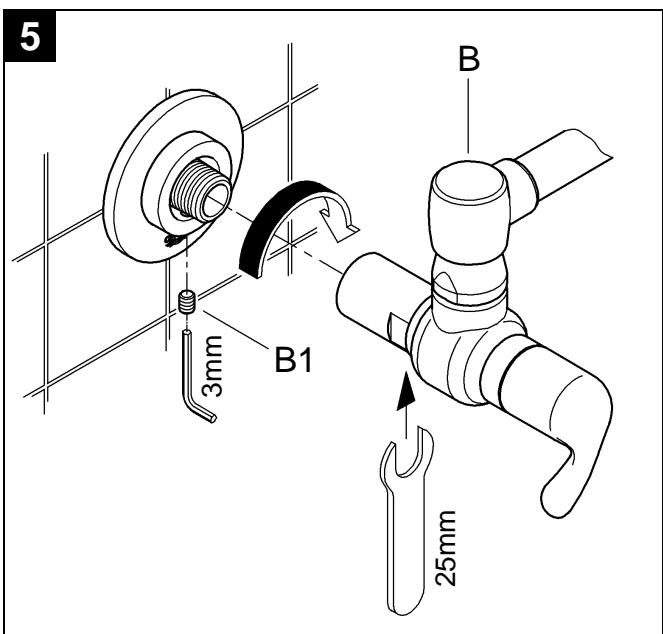
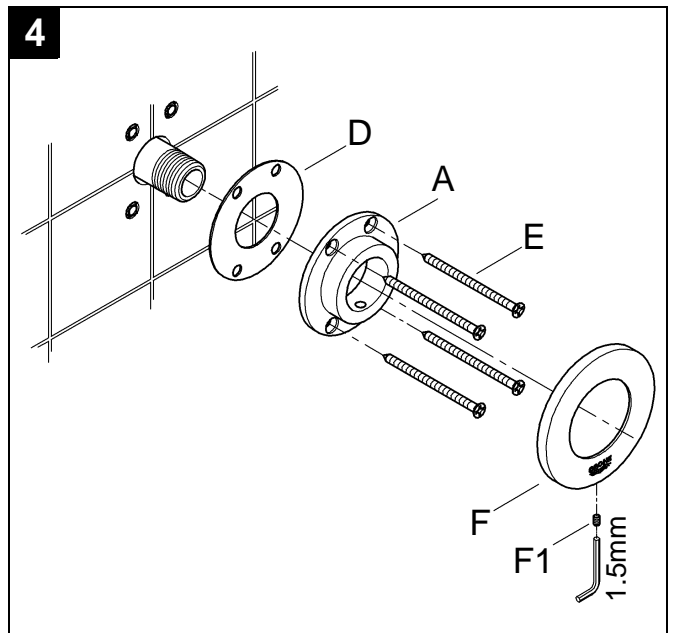
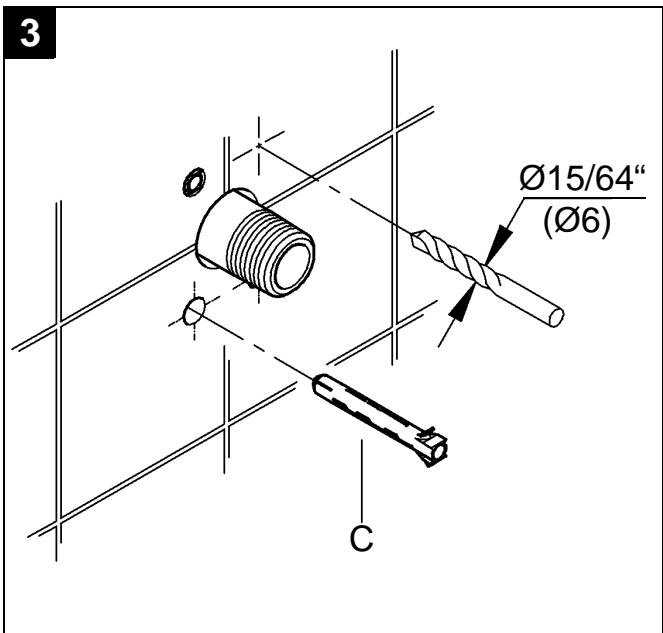
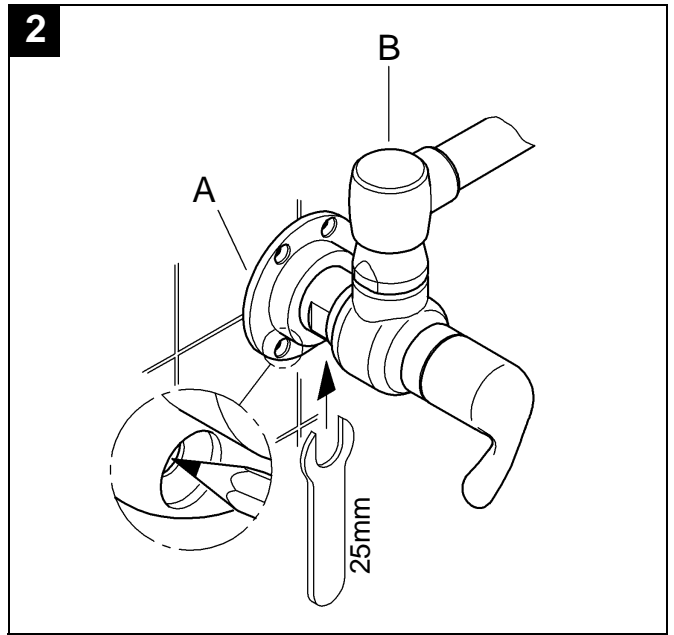
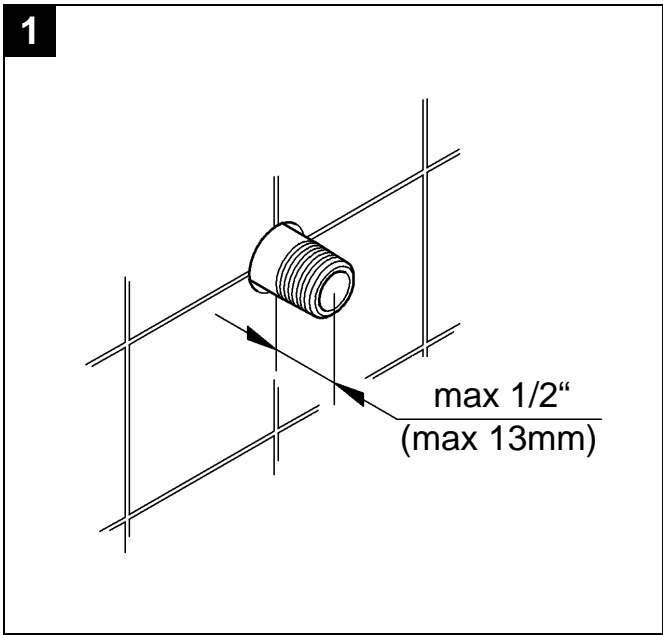
96.741.031/ÄM 213987/03.09

GROHE

ENJOY WATER®



Please pass these instructions on to the end user of the fitting!
 S.v.p remettre cette instruction à l'utilisateur de la robinetterie!
 Entregue estas instrucciones al usuario final de la grifería!



English

Application

Pot fillers are designed for delivering cold water from a main supply. Pot fillers can be positioned above sinks or stoves and the articulated nature of the spout enables the outlet to be conveniently positioned above pots / pans as required.

Specifications

- Min. flow rate 15 L/min or 4 gpm / 20 psi
- Flow pressure
 - min. 7.25 psi
 - recommended 14.5 - 72.5 psi
 - greater than 72.5 psi, fit pressure reducing valve
- Max. operating pressure 145 psi
- Test pressure 232 psi

Installation

Note:

When installing e. g. on plasterboard walls (not solid walls) it must be assured that an appropriate reinforcement is in place to ensure sufficient strength.

Flush piping system prior and after installation of faucet thoroughly!

Mount pot filler

Refer to the dimensional drawing on fold-out page I and fold-out page II, fig. [1].

1. Push flange (A) on pot filler (B), see fig. [2].
2. Screw on pot filler (B) with flange (A) by using an 25mm open-ended wrench and layout holes for fastening.
3. Drill holes and insert plugs (C), see fig. [3].
4. Fasten flange (A) and seal (D) to the wall by using the screws (E), see fig. [4].
5. Cover flange (A) with escutcheon (F).
6. Screw in screw (F1) by using an 1.5mm allen wrench to fasten escutcheon (F) to flange (A).
7. Screw on pot filler (B) by using an 25mm open-ended wrench, see fig. [5].
8. Screw in screw (B1) by using an 3mm allen wrench, level with spirit level and fasten flange to pot filler.

Open water supply and check connections for leakage!

Operation

For ease of use the pot filler is fitted with two ceramic cartridges.

If the pot filler is to be left unattended ensure both ceramic cartridges are left in the closed position.

IMPORTANT:

NOT FOR USE AS A FIRE EXTINGUISHER!

Maintenance

Inspect and clean all parts, replace as necessary and grease with special grease.

Shut off water supply!

I. Replacing the ceramic cartridge, see fig. [6].

1. Pull off shut-off knob (G).
2. Loosen screw (H) and pull off snap insert (J).
3. Pull off sleeve (K).
4. Unscrew ceramic cartridge (L) by using a 17mm socket wrench and remove O-ring (M).
5. Change complete ceramic cartridge (L) or O-ring (L1) and reinstall O-ring (M).

II. Flow control, see fold-out page I.

Unscrew and clean flow control (13 983).

Assemble in reverse order.

Observe the correct installation position!

Replacement parts, see fold-out page I (* = special accessories).

Care

Instructions for care of this faucet will be found in the Limited Warranty supplement.

Français

Domaine d'application

Les robinets à rallonge sont conçus pour ravitailler en eau froide à partir d'une canalisation principale. Ils se placent au dessus des éviers ou des cuisinières et leur bec articulé permet de positionner l'orifice de manière pratique juste au-dessus des.

Caractéristiques techniques

- Débit mini. 15 l/min ou 2,2 g/min / 1,4 bar
- Pression dynamique
 - mini. 0,5 bar
 - recommandée 1 - 5 bar
 - supérieure à 5 bar, installer un réducteur de pression
- Pression de service maxi. 10 bar
- Pression d'épreuve 16 bar

Installation

Remarque:

En cas de montage sur un support souple, une plaque de plâtre par ex., s'assurer que des renforts ont été montés sur le mur.

Bien rincer les canalisations avant et après l'installation!

Montage le robinet à rallonge

Tenir compte de la cote du schéma sur la volet I et la volet II, fig. [1].

1. Insérer le boudin (A) sur l robinets à rallonge (B) à l'aide d'une clé plate de 25mm, voir fig. [2].
2. Visser de robinets à rallonge (B) avec le boudin (A) et les trous de disposition pour le fait d'attacher.
3. Percer ensuite les trous et insérer les chevilles (C), voir fig. [3].
4. Fixer le boudin (A) et le joint (D) au mur avec les vis (E), voir fig. [4].
5. Couverture le boudin (A) avec la rosace (F).
6. Visser la vis (F1) avec une clé Allen 1.5mm pour attacher la rosace (F) au boudin (A).
7. Visser de robinets à rallonge (B) à l'aide d'une clé plate de 25mm, voir fig. [5].
8. Visser la vis (B1) avec une clé Allen 3mm, le niveau avec le niveau à bulle d'air et pour attacher le boudin au de robinets à rallonge.

Ouvrir l'arrivée d'eau et vérifier l'étanchéité des raccords!

Utilisation

En vue de faciliter son utilisation, le robinet à rallonge comporte deux vannes de commande.

Lorsque le robinet à rallonge n'est pas utilisé, assurez-vous de bien fermer des deux vannes

IMPORTANTE:

NE PAS UTILISER EN TANT QU'EXTINCTEUR D'INCENDIE!

Maintenance

Contrôler toutes les pièces, les nettoyer, les remplacer si nécessaire et les graisser avec de la graisse spéciale pour robinetterie.

Fermer le arrivée d'eau!

I. Remplacement de la tête, voir fig. [6].

1. Enlever la poignée d'arrêt (G).
2. Retirer la vis (H) et enlever l'isolateur (J).
3. Enlever la douille (K).
4. Dévisser la tête (L) à l'aide d'une clé à pipe de 17mm et enlevez le joint torique (M).
5. Remplacer la tête (L) complète et le joint torique (L1) et réinstaller le joint torique (M).

II. Régulateur de jet, voir volet I.

Desserrer et nettoyer le mousseur (réf. 13 983).

Montage dans l'ordre inverse.

Respecter la position de montage!

Pièces de rechange, voir la volet I (* = accessoires spéciaux).

Entretien

Vouz trouverez les instructions d'entretien de ce mitigeur dans le supplément Garantie Limitée.

Español

Campo de aplicación

Los dispositivos para llenar ollas están diseñados para proveer agua fría desde una tubería de suministro principal. Estos dispositivos pueden ser colocados encima de los fregaderos o de las cocinas, y el diseño articulado del caño permite colocar convenientemente el conducto de salida sobre las ollas o cacerolas tal como sea requerido.

Datos técnicos

- Caudal mín. 15 L/min o 4 gpm/20 psi
- Presión
 - mín. 7.25 psi
 - recomendada 14.5 - 72.5 psi
 - si la presión es superior a 72.5 psi, se deberá instalar una válvula reductora de presión
- Presión de utilización máx. 145 psi
- Presión de verificación 232 psi

Instalación

Nota:

En el caso del montaje, por ejemplo en paredes de planchas de yeso encartonadas (pared no sólida), debe asegurarse de que exista una firmeza suficiente mediante un refuerzo adecuado en la pared.

¡Purgar a fondo el sistema de tuberías antes y después de la instalación!

Montar dispositivo para llenar ollas

Respetar el croquis de la página desplegable I y la página desplegable II, fig. [1].

1. Colocar el reborde (A) en el dispositivo para llenar (B), véase la fig. [2].
2. Roscar el dispositivo para llenar (B) con el reborde (A) con una llave de boca de 25mm y agujeros de disposición para cerrojo.
3. Realizar los taladros y montar los tacos (C), véase la fig. [3].
4. Atornillar el reborde (A) y la junta (D) con los tornillos (E) a la pared, véase la fig. [4].
5. Tapa el reborde (A) con rosetón (F).
6. Roscar en tornillo (F1) con una llave Allen de 1.5mm para sujetar rosetón (F) a el reborde (A).
7. Roscar el dispositivo para llenar (B) con una llave de boca de 25mm, véase la fig. [5].
8. Roscar en tornillo (B1) con una llave Allen de 3mm, nivel con el nivel de aire y sujetar reborde a el dispositivo para llenar.

¡Abrir las llaves de paso y comprobar la estanqueidad de las conexiones!

Manejo

Para facilitar el uso, el dispositivo para llenar ollas está provisto de dos válvulas de control.

Si el dispositivo para llenar ollas va a ser dejado sin supervisión asegúrese de que ambas estén en la posición cerrada.

IMPORTANTE:

NO DEBE SER UTILIZADO COMO EXTINGUIDOR DE INCENDIOS!

Mantenimiento

Revisar todas las piezas, limpiarlas, sustituir las en caso necesario y engrasarlas con grasa especial para grifería.

¡Cerrar la llave de paso!

I. Cambio de la montura, véase la fig. [6].

1. Extraer el volante de apertura y cierre (G).
2. Suelte el tornillo (H) y extraer el aislante (J).
3. Extraer la casquillo (K).
4. Desenroscar la montura (L) con una llave de vaso de 17mm y quitar el anillo tórico (M).
5. Cambiar la montura (L) completa o junta tórica (L1) y reinstalar el anillo tórico (M).

II. Aireador, véase la página desplegable I.

Desatornille y limpie el mousseur (13 983).

El montaje se efectúa en el orden inverso.

¡Atender a la posición de montaje!

Repuestos, véase la página desplegable I (* = accesorios especiales).

Cuidados periódicos

En el suplemento Garantía a Limitada encontrará las instrucciones relativas al cuidado de esta batería.

