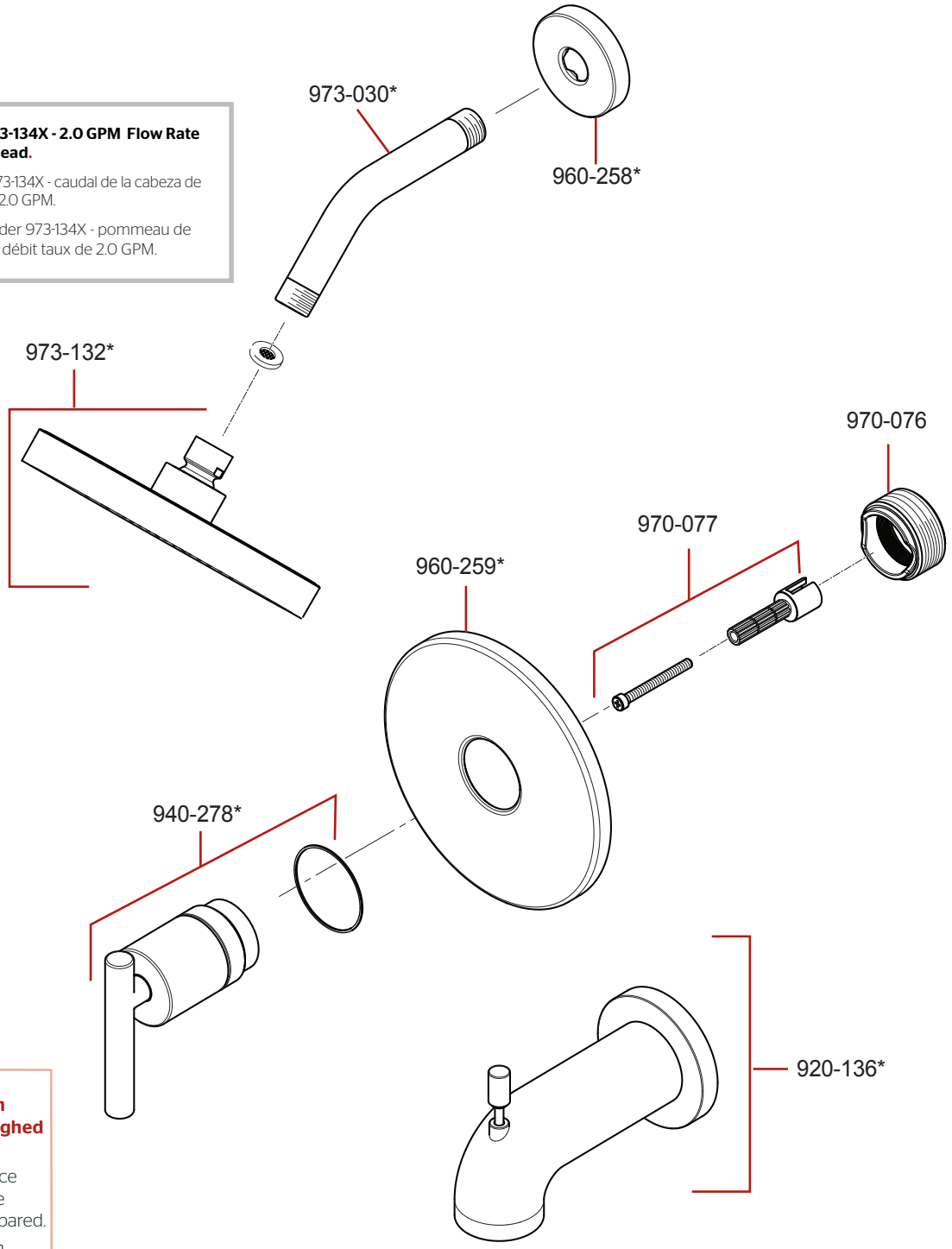


R89-XNC/ G89-XNC Parts Explosion
R89-XNC / G89-XNC Despiece de piezas
R89-XNC / G89-XNC Vue éclatée des pièces

Order 973-134X - 2.0 GPM Flow Rate Showerhead.
 Ordene 973-134X - caudal de la cabeza de ducha de 2.0 GPM.
 Commander 973-134X - pommeau de douche à débit taux de 2.0 GPM.



Extension Kit 970-083 offers an additional 7/8" if valves are roughed in too deep.
 Kit de Extensión de 970-089 ofrece un adicional de 7/8" si la válvula se desbastada demasiado dentro al pared.
 970-089 kit d'extension fournit un supplément de 7/8" si la vanne est coupée trop loin dans le mur.

	English	Español	Français
*	Replace * with Finish Letter	Sustitue * con la letra de acabado	Remplace * avec la lettre de finition
A	Polished Chrome	Cromo Pulido	Chrome Poli
J	PVD Brushed Nickel	PVD Niquel Cepillado	PVD Nickel Brosse