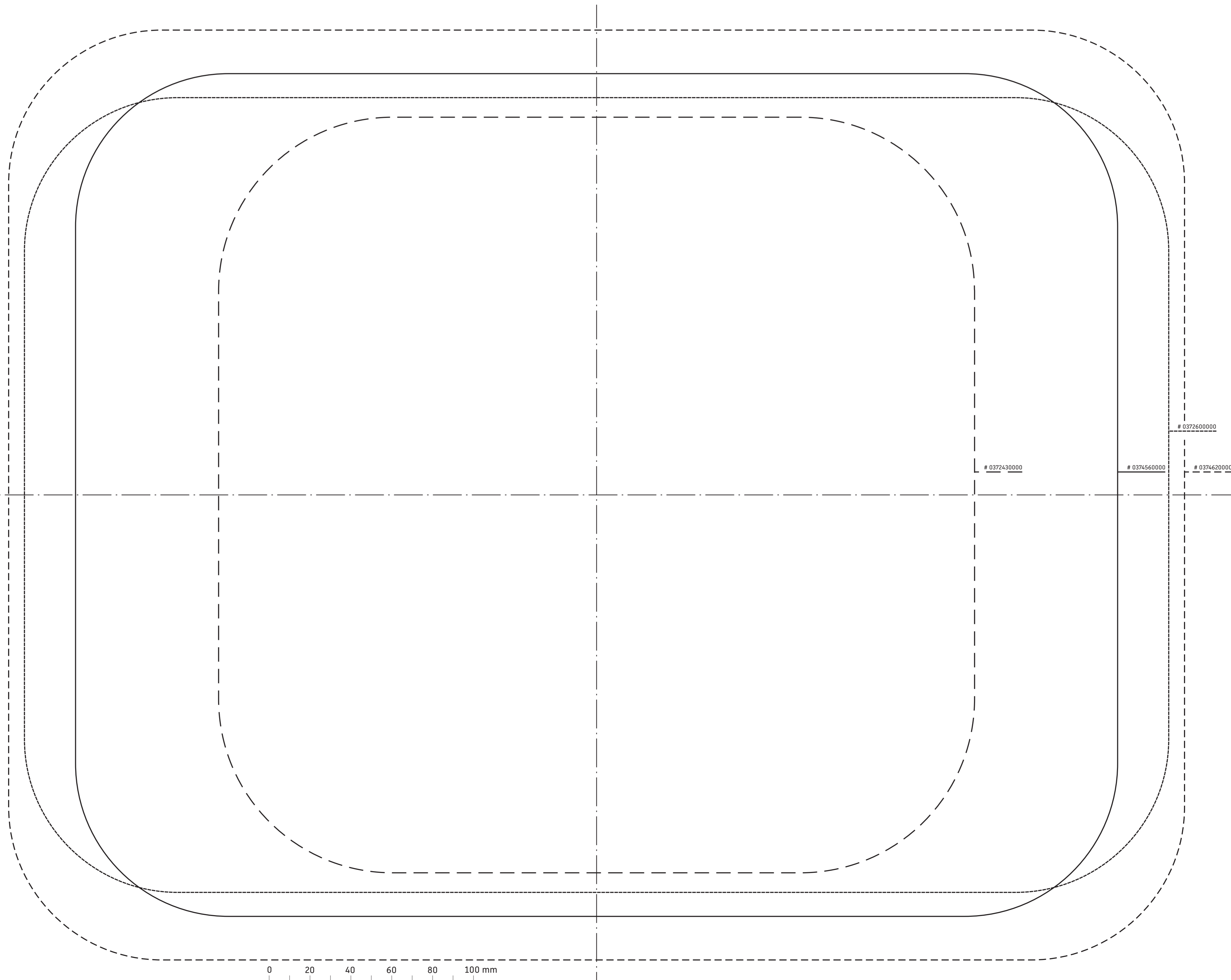


Durastyle

Schablone und Montageanleitung Einbauwaschtisch
Template and mounting instructions Vanity basin
Gabarit et notice de montage Vasque à encastrer
Sjabloon en montagehandleiding Inbouwwas Tafel
Dima e istruzioni di montaggio Lavabo da incasso
Modelo e instrucciones de montaje Lavabo empotrado
Molde e instruções de montagem Lavatório de embutir
Şablon ve montaj kılavuzu Gömme lavabo
样板和安装说明 嵌入式脸盆

- # 0372430000
- # 0372600000
- # 0373370000
- # 0374560000
- # 0374620000

Best.-Nr. 56544/15.12.4. We reserve the right to make technical improvements and enhance the appearance of the products shown.



0372600000

0372430000

0374560000

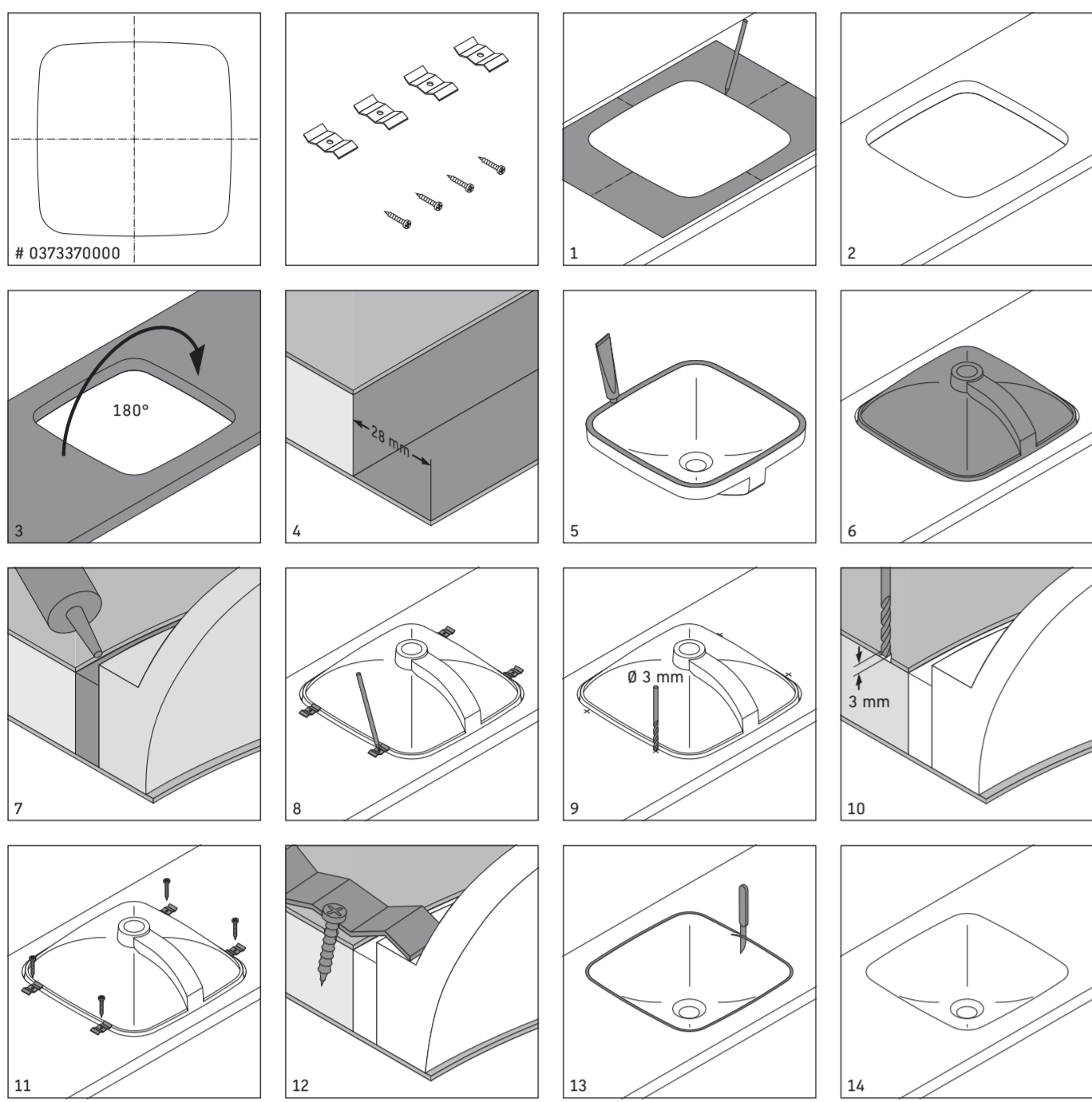
0374620000

0 20 40 60 80 100 mm

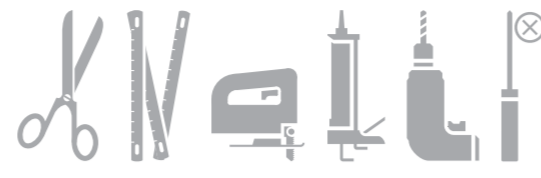


Postforming-Platte
Postformed countertop
Plateau postformé
Postforming-plaat
Plano post-forming

Placa postforming
Tampo contraplacado
Ahsap tezgah
人造台面

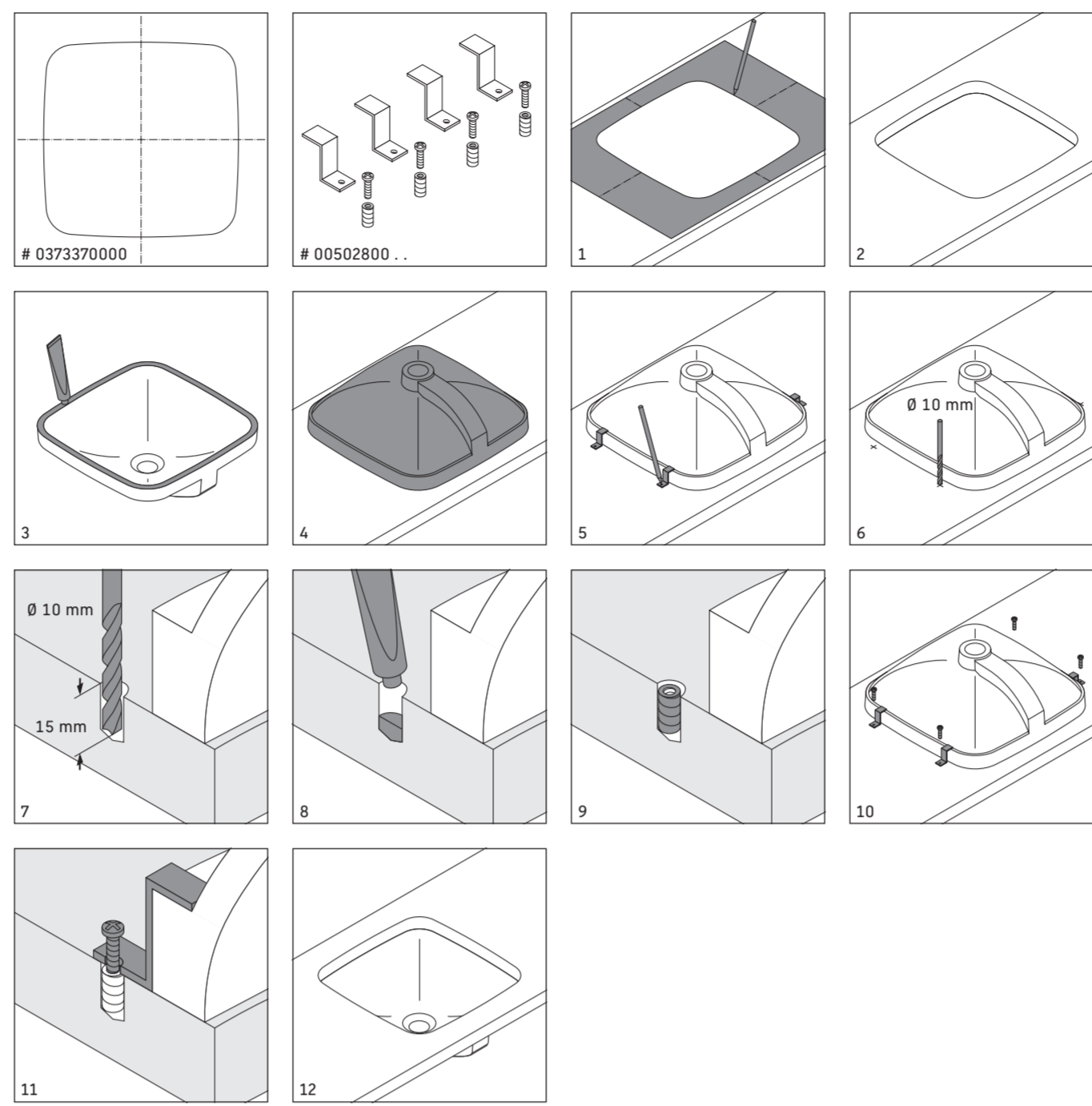


3 MAL_56544/15.12.4



Natursteinplatte
Natural stone countertop
Plateau en pierre naturelle
Natursteenplaat
Piano in pietra naturale

Placa de piedra natural
Tampo em pedra natural
Doğal taş, mermer, Granit v.b.
tezgah
天然石材台面



4 MAL_56544/15.12.4

Zum Einleben der Einbauwaschtische von unten in die Waschtischplatten empfehlen wir Epoxyharz-Klebstoff auf Zwei-Komponentenbasis. Bei Natursteinplatten sollten hierfür Silikon oder Spezialklebstoffe für Natursteine verwendet werden.

Zum Ausfüllen der Hohlräume zwischen Einbauwaschtisch und Waschtischplatte wird handelsüblicher Montageschaum empfohlen.

Aufgrund der keramischen Toleranzen sollte die Ausschnittschablone zur Kontrolle auf den Einbauwaschtisch gelegt werden, bevor der Ausschnitt in die Waschtischplatte vorgenommen wird. Abweichungen der Keramik von der Schablone sind unvermeidbar.

Technische Verbesserungen und optische Veränderungen an den abgebildeten Produkten behalten wir uns vor.

To attach the undercounter basin to the countertop we recommend using two component epoxy resin. For natural stone countertops you should use silicone sealant or a special adhesive for natural stone.

To fill the gap between the vanity basin and the countertop we recommend commercial filling foam.

In view of ceramic manufacturing tolerances it is important to check the cut-out template against the vanity basin before cutting the hole in the countertop. Slight differences between the template dimensions and those of the ceramic basin are unavoidable.

We reserve the right to make technical improvements and enhance the appearance of the products shown.

Pour le montage des vasques pardoissous, nous conseillons d'employer une colle époxy à deux composants. Quand il s'agit de plans de

toilette en pierre naturelle, utiliser des colles aux silicones ou des colles spéciales.

Utiliser une mousse courante pour remplir les interstices entre la vasque et le plan de toilette.

Les dimensions des céramiques sanitaires peuvent légèrement varier. Avant de faire les découpes dans le plan de toilette, il est vivement conseillé de poser le gabarit sur la vasque pour contrôler la concordance des dimensions.

Nous nous réservons le droit d'apporter des améliorations techniques et de modifier l'apparence visuelle des produits présentés.

Om de inbouwastafels van onder in de wastafelbladen te lijmen, adviseren wij epoxyhars-lijm op twee-componentenbasis. Bij natuursteenplaten dient men hiervoor silicone of speciale lijm voor natuursteen te gebruiken.

Voor het opvullen van de holle ruimten tussen inbouwastafel en wastafelblad wordt een in de handel verkrijgbaar montageschuim aanbevolen.

Op grond van de keramische toleranties dient de uitsnijjabloon ter controle op de inbouwastafel te worden gelegd voordat de uitsnijding in het wastafelblad wordt uitgevoerd. Afwijkingen in de keramiek ten opzichte van de sjabloon zijn onvermijdelijk.

Technische verbeteringen en optische wijzigingen ten opzichte van de afgebeelde producten voorbehouden.

Per incollare i lavabi ad incasso dal basso nel top per lavabo raccomandiamo un mastice di resina epossidica a due componenti. Per i top di pietra naturale è preferibile usare silicone o mastici speciali per pietra naturale.

Par colmare gli spazi vuoti tra lavabo ad incasso e relativo top si raccomanda l'impiego di schiuma da montaggio di tipo comunemente in commercio.

A causa delle tolleranze della ceramica è opportuno posare la dima di controllo sul top del lavabo ad incasso prima di procedere al taglio del top stesso. Variazioni della ceramica rispetto alla dima sono inevitabili.

Con riserva di apportare modifiche tecniche.

Para pegar un lavabo de empotrar desde abajo en la encimera recomendamos un pegamento de resina de Epoxi de dos componentes. En encimeras de piedra natural debe utilizarse silicona o un pegamento especial para piedras naturales.

Para rellenar las cavidades vacías entre el lavabo empotrado y la placa de la encimera se recomienda una espuma de montaje de uso comercial.

Por las tolerancias de la cerámica debe ser colocada la plantilla del recorte como control sobre el lavabo empotrado antes de recotar la placa de la encimera. Diferencias entre la cerámica y la plantilla no pueden ser evitadas.

Nos reservamos el derecho de realizar modificaciones técnicas y de aspecto de los productos representados.

Para prender o lavatório de embutir por baixo à bancada recomendamos a utilização de resina epóxi. Para pedra natural deve ser utilizado silicone ou uma fita adesiva especial.

Para preencher o espaço entre o lavatório para móvel e o tampo da bancada, recomendamos a utilização de espuma expansível.

No que respeita ao processo de fa-

brico das cerâmicas, é importante verificar as tolerâncias, relativamente ao esquema de corte da bancada, antes de efectuar o mesmo. Ligeiras diferenças entre as dimensões do esquema e da própria louça poderão ocorrer.

Reservamo-nos o direito de efectuar melhorias técnicas e alterações visuais que beneficiem os produtos apresentados.

Tezgah altı lavaboların, tezgaha yapıştırılması için iki bileşenli epoksi (epoxy) yapıştırıcı kullanılması önerilir. Doğal taş veya granit tezgahlar için ise silikon conta veya malzemeye uygun özel yapıştırıcılar kullanılmalıdır.

Tezgah altı lavabo ile tezgah arasında kalan boşlukların doldurulmasında ise özel dolgu köpük kullanılması tavsiye edilir.

Şablon ölçüleri ile seramik lavabo ölçüleri arasında küçük farklılıkların olması kaçınılmazdır. Seramik üretimi toleransları açısından; tezgahın şablonu göre kesilmesinden önce ölçü şablonun ürüne uyumu için gerekli ölçü kontrolünün yapılması bu nedene önemlidir.

Belirtilen ürünlerde teknik iyileştirme ve görsel değişiklikler yapma haklarımız saklıdır.

不要在下环境中使用。

面款与台面之间的间隙用硅胶进行密封。

考虑到陶瓷产品的生产尺寸误差，台面开孔前核实模板与盆的尺寸误差是非常必要的。模板与实物之间的小误差是不可避免的。

由于技术改进，我们保留改变产品规格说明的权利。

