

ELKAY®

Enhanced

INSTALLATION & USE MANUAL

Manual de instalación y uso
Manuel d'installation et utilisation

LZ™ & EZ™ Series Bottle Filling Stations & Coolers

Bebedores y estaciones llenadoras de botellas series LZ™ y EZ™ mejorados
Remplisseuses de bouteille et fontaines à eau fraîche séries LZ™ et EZ™ améliorées



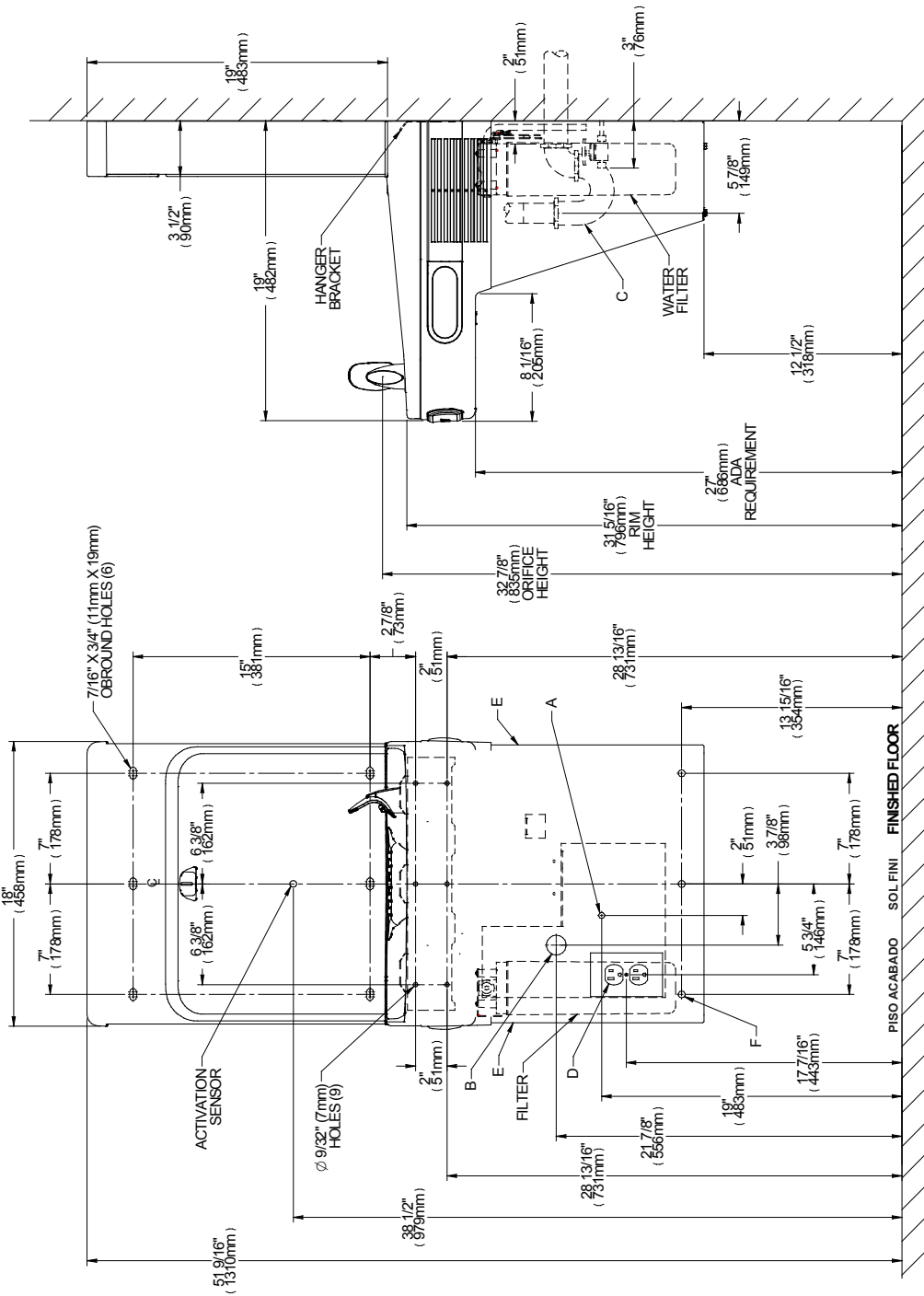


Fig. 1

REDUCE HEIGHT BY 3 INCHES FOR INSTALLATION OF CHILDREN'S ADA COOLER

Reduzca la altura en 76 mm (3") para la instalación del bebedero con clasificación ADA para niños
 Réduire la hauteur de 76 mm (3 po) pour les installations à la norme ADA enfants

LEGEND/LEYENDA/LÉGENDE
A = RECOMMENDED WATER SUPPLY LOCATION 3/8 O.D. UNPLATED COPPER TUBE CONNECT STUB WITH SHUT OFF (BY OTHERS) 3 IN. (76mm) MAXIMUM OUT FROM WALL
 UBICACIÓN RECOMENDADA DEL SUMINISTRO DE AGUA. TUBERÍA DE COBRE SIN REVESTIMIENTO DE 3/8" DE DIÁM. EXT. ADAPTADOR DE CONEXIÓN CON VALVULA DE CIERRE (DE TERCEROS) MÁXIMO A 76 mm (3") DE LA PARED. EX.T.
 EMPLACEMENT RECOMMANDÉ DE L'ARRIVÉE D'EAU. TUBE EN CUIVRE NON PLAQUÉ DE 3/8 PO DE DIA. EXT. RACCORDER À LA CONDUITE D'ALIMENTATION AVEC UN ROBINET D'ARRÊT (NON FOURNI) À 76 mm (3 PO) MAXIMUM DU MUR
B = RECOMMENDED LOCATION FOR WASTE OUTLET 1-1/4" O.D. DRAIN STUB 2 IN. OUT FROM WALL
 UBICACIÓN RECOMENDADA DE LA SALIDA DE DESECHOS. ADAPTADOR DE 1-1/4" DE DIÁM. EXT., A 81 mm (2") DE LA PARED.
 EMPLACEMENT RECOMMANDÉ DE LA SORTIE D'ÉCOULEMENT. CONDUITE D'ÉVACUATION DE 1-1/4 PO DE DIA. EXT. DÉPASSANT DE 51 mm (2 PO) HORS DU MUR
C = 1-1/4" TRAP NOT FURNISHED
 NO SE INCLUYE SIFÓN DE 1-1/4"
 SIPHON DE 1-1/4 PO NON FOURNI

LEGEND/LEYENDA/LÉGENDE
D = ELECTRICAL SUPPLY (3) WIRE RECESSED BOX DUPLEX OUTLET**
 SUMINISTRO ELÉCTRICO (3) CAJA ENCHUFE DE ALAMBRE SALIDA DÚPLEX
 ALIMENTATION ÉLECTRIQUE (3) BOUTIER ENCASTRÉ
E = INSURE PROPER VENTILATION BY MAINTAINING 6" (152 mm) (MIN.) CLEARANCE FROM CABINET LOUVERS TO WALL.
 PARA GARANTIZAR LA VENTILACIÓN ADECUADA, MANTENGA 152 mm (6") (MIN.) DE SEPARACIÓN DESDE LAS REJILLAS DEL GABINETE HASTA LA PARED.
 POUR ASSURER UNE AÉRATION SUFFISANTE, PRÉVOIR UN DÉGAGEMENT DE 152 mm (6 PO) (MIN.) ENTRE LES ÉVÉNENTS DE L'ENCEINTE ET LE MUR.
F = 7/16 BOLT HOLES FOR FASTENING UNIT TO WALL
 ORIFICIOS PARA PERNOS DE 7/16. PARA FIJAR LA UNIDAD A LA PARED
 TROUS DE VIS DE 7/16 PO POUR LA FIXATION DE L'APPAREIL AU MUR

****NEW INSTALLATIONS MUST USE GROUND FAULT CIRCUIT INTERRUPTER (GFCI)**
****Las nuevas instalaciones deben usar un interruptor de circuito de falla a tierra (GFCI, por sus siglas en inglés)**
****1. Les nouvelles installations doivent comporter un disjoncteur différentiel (GFCI)**

HANGER BRACKET INSTALLATION

- 1) Remove hanger bracket fastened to back of cooler by removing one (1) screw
- 2) Mount the hanger bracket as shown in Figure 1 (Pg. 2)

NOTE: Hanger Bracket **MUST** be supported securely. Add fixture support carrier if wall will not provide adequate support. Anchor hanger securely to wall using all six (6) 1/4 in. dia. mounting holes.

IMPORTANT: 5-7/8 in. (150mm) dimension from wall to centerline of trap must be maintained for proper fit.

INSTALLATION OF COOLER

- 3) Hang the cooler on the hanger bracket. Be certain hanger bracket is engaged properly in the slots on the cooler back as shown in Figure 1 (Pg. 2).
- 4) Remove the four (4) screws holding the lower front panel at the bottom of the cooler. Remove the front panel by pulling straight down and set aside.
- 5) Secure cooler frame to wall by installing (2) screws and washers (not supplied). (See Fig. 2, Pg. 6). Make sure the screws engage in a structural member.
- 6) Connect the supply water to the filter inlet tube.
- 7) Install trap. Remove the slip nut and gasket from the trap and install them on the cooler waste line making sure that the end of the waste line fits into the trap. Assemble the slip nut and gasket to the trap and tighten securely.

IMPORTANT: If it is necessary to cut the drain, loosen the screw at the black rubber boot and remove tube, check for leaks after re-assembly.

BOTTLE FILLER INSTALLATION

- 8) Remove two (2) mounting screws with 5/32" Allen wrench holding bottle filler to wall mounting plate (See Fig.4, Pg. 6). Note do not discard mounting screws, they will be needed to secure bottle filler to wall mounting plate.
- 9) Remove wall mounting plate from Bottle Filler (see Fig 4, Pg. 6). Place wall mounting plate against wall on top of basin. Center the wall mounting plate side to side with the basin. Mark the six (6) mounting holes with a pencil (See Fig. 1, Pg. 2). Place tape over wiring harness connection on top of cooler to prevent debris from falling into Connection (See Fig. 3, Pg. 6).
- 10) Remove wall mounting plate from wall. **NOTE:** Mounting plate **MUST** be supported securely. Add fixture support carrier if wall will not provide adequate support.
- 11) Install wall mounting plate to wall using six (6) 7/16" obround mounting holes (mounting bolts not included) (See Fig.4, Pg. 6). Use appropriate fasteners for your wall type.
- 12) Install gasket on bottom of bottle filler tower with gasket support bracket & (2) screws (See Fig. 5, 6, Pg. 7).
- 13) Connect water line from cooler to 3/8" john guest fitting. Connect wiring harness to the top of cooler. (See Fig. 8, Pg. 8).
- 14) Place bottle filler on four (4) hooks on the mounting plate installed on wall. Make sure round boss in gasket fits in hole of basin. (See Fig. 9, Pg. 8).
- 15) Remove filter from carton, remove protective cap, attach filter to filter head by firmly inserting into head and rotating filter clockwise. Ensure that blue label can be read when filter is installed. (Fig. 14, Pg. 10.)
- 16) Turn water supply on and inspect for leaks. In both cooler and bottle filler. Fix all leaks before continuing.
- 17) Once cooler and bottle filter has been inspected for leaks and any leaks found corrected, plug cooler into wall.
- 18) Reinstall two mounting screws from first step (See Fig. 4, Pg. 6). Caution, do not over tighten screws.
- 19) Once power is applied to the cooler the GREEN LED light will illuminate on the bottle filler showing good filter status along with the LCD Bottle Counter.
- 20) Verify proper dispensing by placing cup, hand, or any opaque object in front of sensor area and verify water dispenses. Note: the first initial dispenses might have air in line which may cause a sputter. This will be eliminated once all air is purged from the line.
- 21) Once unit tests out, install Lower Panel back on water cooler(s). Units are now ready for use.

Instructions For Replacing Filters

- 1) Remove lower cover on cooler by removing (4) screws (See Fig.10, Pg. 8).
- 2) Turn off water supply; dispense water to relieve pressure.
- 3) Turn used filter counterclockwise 1/4 turn to remove from filter head.
- 4) Remove cap from new filter and use to seal used filter.
- 5) Insert new filter into existing filter head and turn fully clockwise. Make sure you can read the label on the front of the filter once it is installed. (See Fig.14 on Pg. 10).
- 6) Turn on water supply and run a minimum of two gallons of water through the filter to purge air any fine carbon particles from filter. Also run water through bottle filler

Note: Filter status light will automatically reset once new filter is installed.

Instructions To Access Programming Button

- 1) Remove (2) mounting screws of bottle filler top cover using 5/32" Allen wrench.
- 2) Slide bottle filler up until the hooks of the plate disengage from body. **NOTE:** Do not disconnect wiring or plumbing.
- 3) Tilt unit forward, the Programming Button is located on top of circuit board behind the graphics display.

SUSPENSIÓN DE LA INSTALACIÓN DEL SOPORTE

- 1) Retire un (1) tornillo para retirar el soporte colgante fijado en la parte posterior del bebedero.
- 2) Monte el soporte colgante como se muestra en la Figura 1 (pág. 2)

NOTA: El soporte colgante DEBE estar apoyado firmemente. Instale un soporte de apoyo auxiliar si la pared no proporciona un apoyo adecuado. Fije firmemente el soporte a la pared con los seis (6) orificios de montaje de 1/4" de diámetro.

IMPORTANTE: Se debe mantener una dimensión de 150 mm (5-7/8") desde la pared hasta la línea central del sifón para un encaje adecuado.

INSTALACIÓN DEL BEBEDERO

- 3) Cuelgue el más fresco en el soporte de suspensión. Ser cierta fijador de suspensión calce correctamente en las ranuras de la parte posterior del enfriador como se muestra en la Figura 1 (Pág. 2).
- 4) Retire los cuatro (4) tornillos que sujetan el panel frontal inferior en la parte inferior de la nevera. Retire el panel frontal tirando hacia abajo y dejar de lado.
- 5) Secure marco más frío a la pared mediante la instalación (2) tornillos y arandelas (no suministrado). (Véase la Fig. 2, pág. 6). Asegúrese de que los tornillos se involucran en un elemento estructural.
- 6) Conectar el suministro de agua al tubo de entrada del filtro.
- 7) Instale el sifón. Retire la tuerca deslizante y la empaquetadura, instálelas en la tubería de desechos del bebedero y asegúrese de que el extremo de la tubería de desechos encaje en el sifón. Monte la tuerca deslizante y la empaquetadura en el sifón y apriete firmemente.

IMPORTANTE: Si es necesario cortar el desagüe, suelte el tornillo en el manguito de caucho negro y retire la tubería; revise si hay fugas después de volver a montar.

BOTELLA DE INSTALACIÓN DE RELLENO

- 8) Retire los dos tornillos (2) de montaje con 5/32 "llave Allen sostiene la botella de relleno a la pared la placa de montaje (Ver figura 4, Pág. 6). Nota No tire los tornillos de montaje, que serán necesarios para asegurar la botella de relleno para montaje en la pared plato.
- 9) Retire la placa de montaje de la pared de la botella de relleno (ver figura 4, pág. 6). Coloque la placa de montaje en la pared contra la pared en la parte superior de la cuenca. Centre el lado de la placa de montaje en pared ponerse del lado de la cuenca. Marcar los seis agujeros (6) de montaje con un lápiz (Ver Fig. 1, pág. 2). Coloque cinta adhesiva sobre el cableado HARNES conexión en la parte superior del refrigerador para evitar que los residuos caigan en la conexión (Ver Fig. 3, pág. 6).
- 10) Retire la placa de montaje en pared de la pared. **NOTA:** La placa de montaje **DEBE** estar apoyada firmemente. Instale un soporte de apoyo auxiliar si la pared no proporciona un apoyo adecuado.
- 11) Instale la placa de montaje en pared con seis (6) orificios de montaje ovalados de 7/16" (no se incluyen los pernos de montaje). (Consulte la Fig. 4, pág. 6). Use los sujetadores adecuados para su tipo de pared.
- 12) Instale la empaquetadura en la parte inferior de la torre de la llenadora de botellas con el soporte de empaquetadura, (2) tornillos. (Consulte las Fig. 5, 6, pág. 7).
- 13) Conecte la línea de agua del refrigerador a 3/8 "John apropiado invitado. Conectar el mazo de cables a la parte superior del refrigerador. (Ver Fig. 8, pág. 8).
- 14) Coloque la botella de relleno en cuatro (4) se engancha en la placa de montaje instalado en la pared. Asegúrese de que la ronda el jefe de la junta encaja en el agujero de la cuenca. (Véase la Fig. 9, pág. 8).
- 15) Retire el filtro de la caja, retire la tapa de protección, inserte firmemente el filtro en el cabezal y gire el filtro hacia la derecha. Asegúrese de que la etiqueta azul se pueda leer cuando el filtro esté instalado. (Figura 14, página 10)
- 16) Abra el suministro de agua e inspeccione si hay fugas. En el bebedero y en la llenadora de botellas. Arregle todas las fugas antes de continuar.
- 17) Una vez que se ha inspeccionado si hay fugas en el bebedero y en la llenadora de botellas y que se han arreglado todas las fugas encontradas, enchufe el bebedero en la pared.
- 18) Vuelva a instalar dos tornillos de montaje de primera etapa (Ver Fig. 4, pág. 6). Precaución, No apriete los tornillos.
- 19) Una vez que se aplica potencia al refrigerador de la luz verde LED se iluminará en la botella de relleno que muestra el buen estado del filtro junto con el contador de la botella de cristal líquido.
- 20) Para verificar el dispensado correcto, coloque una taza, la mano o cualquier objeto opaco delante del área del sensor y verifique que se dispense agua. Nota: Las primeras veces que dispense agua puede haber aire en la tubería, lo que puede provocar que salga a borbotones. Esto se eliminará una vez que se purgue todo el aire de la tubería.
- 21) Una vez que la unidad pase las pruebas, instale el panel inferior de vuelta en los bebederos. Ahora, la unidad está lista para su uso.

Instrucciones para reemplazar filtros

- 1) Retire la cubierta inferior en el enfriador quitando los tornillos (4) (Véase la figura 10, Pág. 8).
- 2) Corte el suministro de agua; dispense agua para aliviar la presión.
- 3) Gire el filtro usado 1/4 de vuelta hacia la izquierda para retirarlo del cabezal del filtro.
- 4) Retire la tapa del filtro nuevo y úsela para sellar el filtro usado.
- 5) Inserte el nuevo filtro en el cabezal del filtro y gírelo completamente hacia la derecha. Asegúrese de poder leer la etiqueta en la parte delantera del filtro una vez que esté instalado. (Consulte la Fig. 14 en la pág. 10).
- 6) Abra el suministro de agua y deje correr un mínimo de ocho litros (dos galones) de agua a través del filtro para purgar el aire y todas las partículas finas de carbono del filtro. Además, deje correr agua a través de la llenadora de botellas

Nota: La luz de estado de la llenadora se restablecerá automáticamente una vez que se instale el filtro nuevo.

Instrucciones para acceso a botón de programación

- 1) Retire (2) tornillos de montaje de cubierta superior de llenado de botella usando una llave Allen de 5/32".
- 2) Deslice el llenador de la botella hasta que los ganchos de la placa posterior desenganche del cuerpo. **Nota:** No desconecte el cableado o plomería.
- 3) Incline la unidad hacia delante, el botón de programación se encuentra en la parte superior de la placa de circuito detrás de la pantalla de gráficos.

SUPPORT SUPPORT DE MONTAGE

- 1) Déposer la ferrure de suspension qui est fixée au dos de la fontaine à eau au moyen d'une (1) vis.
- 2) Monter la ferrure de fixation comme représenté à la Fig. 1 (p. 2).

REMARQUE : La ferrure de suspension doit **IMPÉRATIVEMENT** être solidement soutenue. Ajouter un socle d'appareil si le mur n'offre pas un support suffisant. Ancrer la ferrure solidement dans le mur en utilisant les six (6) trous de fixation de 1/4 po de diamètre.

IMPORTANT : Prévoir un dégagement de 150 mm (5-7/8 po) entre le mur et l'axe central du siphon pour permettre une pose correcte.

INSTALLATION DE LA FONTAINE À EAU FRAÎCHE

- 3) Installez le refroidisseur sur le support de suspension. Être certain support de suspension est engagé correctement dans les fentes sur le refroidisseur de retour comme le montre la figure 1 (p. 2).
- 4) Retirez les quatre (4) vis qui maintiennent le panneau inférieur avant au fond de la glacière. Retirez le panneau avant en tirant vers le bas et mettre de côté.
- 5) Fixez cadre refroidisseur à la paroi par l'installation (2) vis et rondelles (non fourni). (Voir Fig. 2, p. 6). Assurez-vous que les vis se livrent à un élément de structure.
- 6) Branchez l'eau d'alimentation du tube d'entrée du filtre.
- 7) Poser le siphon. Retirer l'écrou de siphon et le joint du siphon et les poser sur la conduite d'écoulement de la fontaine en vérifiant que le bout de la conduite d'écoulement passe dans le siphon. Visser l'écrou avec le joint sur le siphon et serrer fermement.

IMPORTANT : Si l'écoulement doit être coupé, desserrer la vis au niveau du manchon noir en caoutchouc et déposer le tube; vérifier l'étanchéité après le remontage.

SOUTIREUSE INSTALLATION

- 8) Retirer les deux vis (2) de montage avec 5/32 «clé Allen de maintien de remplissage de la bouteille à la plaque murale de montage (Voir Fig.4, p. 6). Remarque ne jetez pas les vis de montage, ils seront nécessaires pour assurer la charge de la bouteille pour montage mural assiette.
- 9) Retirer la plaque murale de montage du facon de remplissage (voir la figure 4, p. 6). Placez la plaque de montage mural contre le mur au-dessus du bassin. Centrez le côté de la plaque de montage mural à l'autre avec le bassin. Marquez les six trous (6) de montage avec un crayon (voir Fig. 1, p. 2). Placer du ruban adhésif sur le câblage HARNES conection sur le dessus du refroidisseur pour empêcher les débris de tomber dans la connexion (voir Fig. 3, p. 6).
- 10) Retirer la plaque de fixation murale du mur. **REMARQUE :** La plaque de fixation doit **IMPÉRATIVEMENT** être solidement soutenue. Ajouter un socle d'appareil si le mur n'offre pas un support suffisant.
- 11) Monter la plaque de fixation murale au mur en utilisant les six (6) trous de fixation oblongs de 7/16 po (vis de fixation non fournies) (voir Fig. 4, p. 6). Utiliser la visserie qui convient pour le type de mur.
- 12) Poser le joint sur le bas de la tour de remplissage de bouteille avec le support du joint et des vis (2). (voir Fig. 5, 6, p. 7).
- 13) Raccorder la conduite d'eau de refroidisseur à 3/8 «john raccord invité. Branchez le faisceau de câblage en haut de refroidisseur. (Voir Fig. 8, p. 8).
- 14) Lieu bouteille remplissage sur quatre (4) crochets sur la plaque de montage installée sur le mur. Assurez-vous que le patron ronde joint correspond au trou du bassin. (Voir fig. 9, p. 8).
- 15) Sortir le filtre de l'emballage, retirer le capuchon protecteur, attacher le filtre à la tête de filtre en l'enfonçant fermement dans la tête et en le tournant dans le sens des aiguilles d'une montre. Vérifier que l'étiquette bleue peut être lue une fois le filtre installé. (Figure 14, page 10.)
- 16) Ouvrir l'arrivée d'eau et vérifier l'étanchéité du circuit de la fontaine à eau fraîche et de la remplisseuse de bouteille. Réparer toutes les fuites avant de continuer.
- 17) Une fois que l'étanchéité de la fontaine et de la remplisseuse a été vérifiée et que toutes les fuites éventuelles ont été réparées, branchez la fontaine sur la prise électrique.
- 18) Réinstaller deux vis de montage de la première étape (voir Fig. 4, p. 6). Attention, ne pas trop serrer les vis.
- 19) Une fois que la tension est appliquée au refroidisseur le feu vert LED illuminera sur la charge de la bouteille montrant le bon état du filtre avec le LCD Bouteille compteur.
- 20) Pour vérifier le bon fonctionnement de la commande de remplissage, placer un gobelet, la main ou tout objet opaque devant le capteur et s'assurer que l'eau s'écoule. Remarque : Lors des premiers remplissages, la présence d'air dans la conduite peut produire des crachotements. Cela cesse une fois que tout l'air a été purgé de la conduite.
- 21) Une fois les essais de l'appareil satisfaisants, remonter le panneau inférieur sur la fontaine à eau fraîche. Les appareils sont à présent prêt à l'emploi.

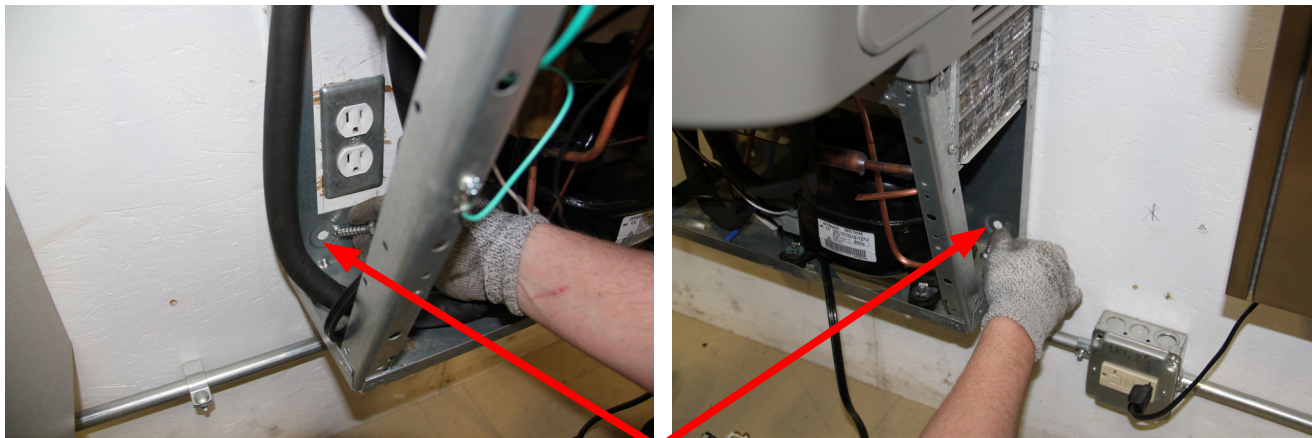
Instructions de changement des filtres

- 1) Retirer le couvercle inférieur sur refroidisseur en enlevant (4) vis (Voir Fig.10, p. 8).
- 2) Fermer l'arrivée d'eau; activer la distribution d'eau pour libérer la pression.
- 3) Tourner le filtre usagé de 1/4 de tour dans le sens inverse des aiguilles d'une montre pour le détacher de la tête de filtre.
- 4) Retirer le capuchon du filtre neuf et l'utiliser pour reboucher le filtre usagé.
- 5) Insérer le filtre neuf dans la tête de filtre existante et le tourner à fond dans le sens des aiguilles d'une montre. Vérifier que l'étiquette est sur l'avant et peut être lue une fois le filtre installé (voir Fig. 14, p. 10).
- 6) Ouvrir l'arrivée d'eau et faire couler un minimum de 8 litres (2 gallons) d'eau à travers le filtre pour purger l'air et les fines particules de carbone du filtre. Laisser aussi l'eau couler à travers la remplisseuse de bouteille.

Remarque : Le voyant d'état du filtre se réinitialise automatiquement lorsqu'un filtre neuf est installé.

Mode d'accès à la touche de programmation

- 1) Supprimer (2) vis de fixation du couvercle supérieur de bouteille de remplissage à l'aide de 5/32" clé Allen.
- 2) Glissez le remplissage de la bouteille jusqu'à ce que les crochets de la plaque arrière se désengager du corps. **Remarque :** Ne débranchez pas le câblage ou la plomberie.
- 3) Inclinez l'appareil vers l'avant, le bouton de programmation se trouve sur le dessus de la carte de circuit derrière l'affichage de graphiques.



Secure cooler frame to wall by installing (2) screws and washers (not supplied).
 Para fijar la estructura del bebedero a la pared, instale (2) tornillos y arandelas (no se proporcionan).
 Fixer le bâti de la fontaine à eau fraîche au mur à l'aide de deux (2) vis et rondelles (non fournies).

FIG. 2

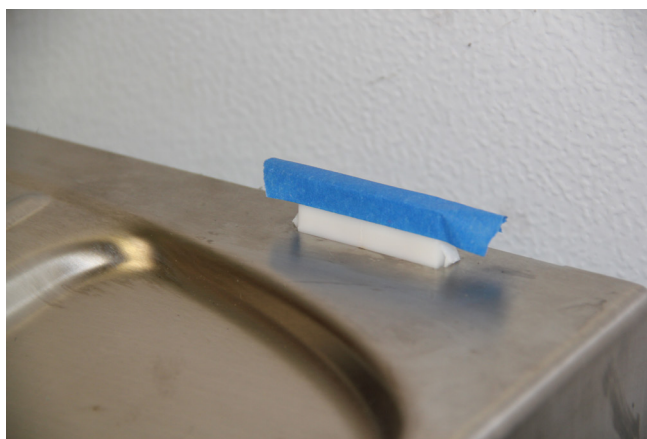
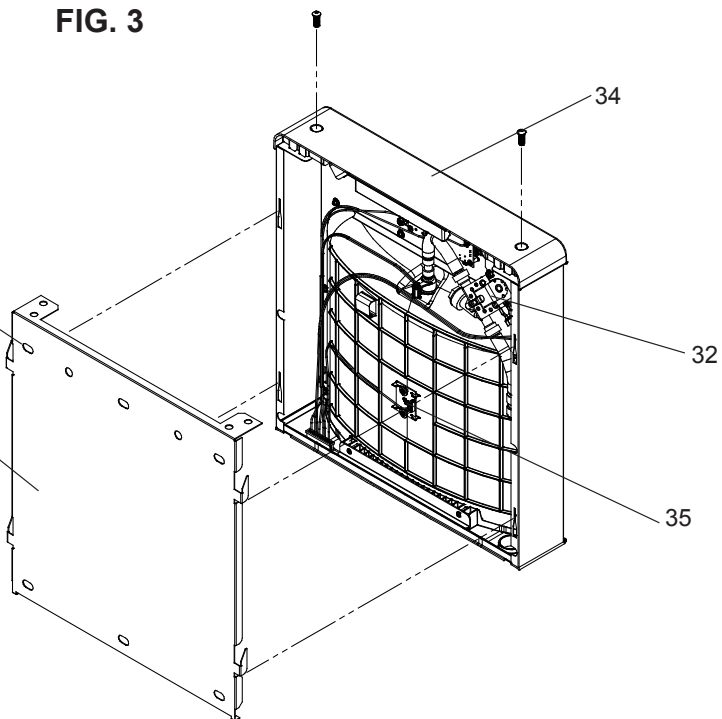


FIG. 3

MOUNTING BOLT HOLES (6)
 ORIFICIOS PARA PERNOS DE MONTAJE (6)
 TROUS DE VIS DE FIXATION (6)

WALL MOUNTING PLATE
 PLACA DE MONTAJE DE PARED
 PLAQUE DE FIXATION MURALE



BOTTLE FILLING UNIT
 UNIDAD LLENADORA DE BOTELLAS
 REMPLISSEUSE DE BOUTEILLE

Fig. 4



Fig. 5

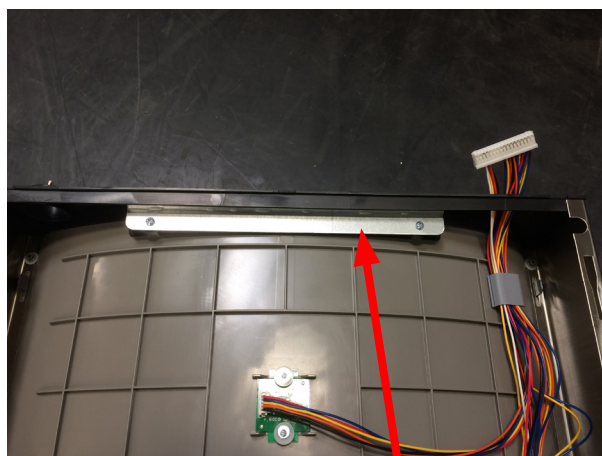
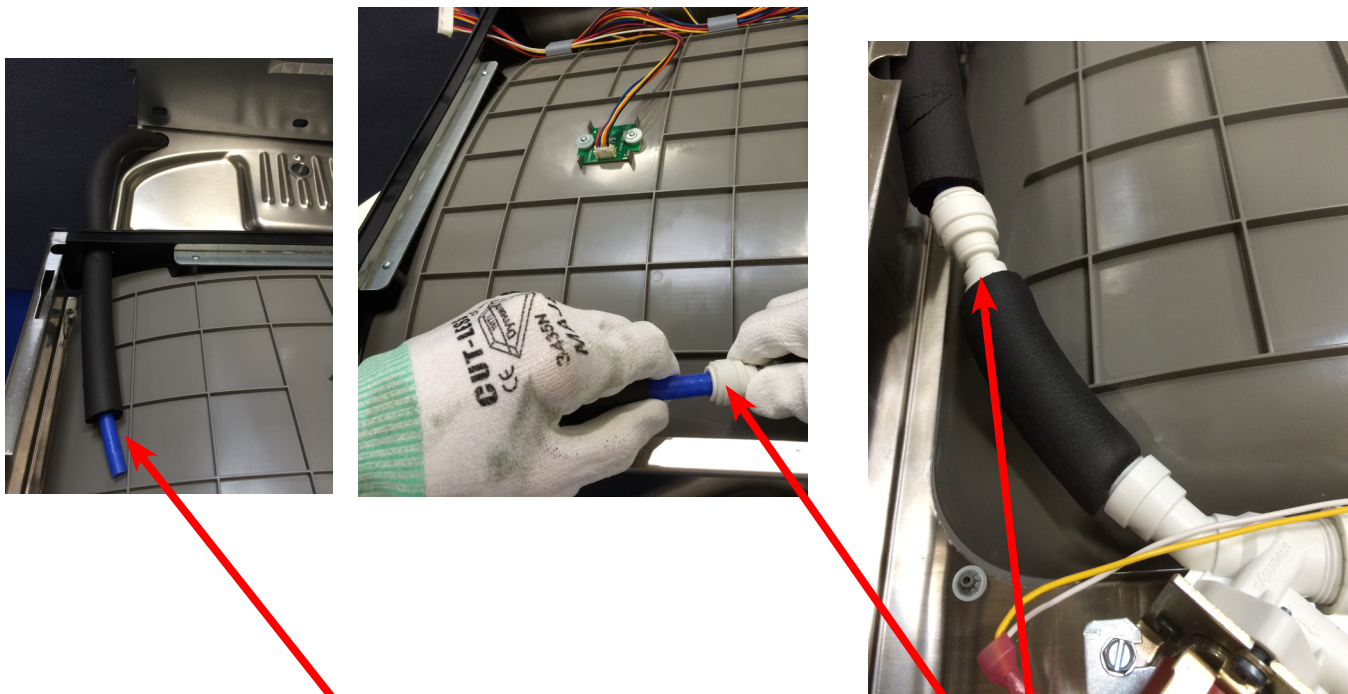


Fig. 6

BRACKET & SCREWS
SOPORTE Y TORNILLOS
SUPPORT ET VIS

BOTTLE FILLER PLUMBING CONNECTIONS
CONEXIONES DE PLOMERÍA DE LA LLENADORA DE BOTELLAS
RACCORDEMENTS DE TUYAUTERIE DE LA REMPLISSEUSE DE BOUTEILLE



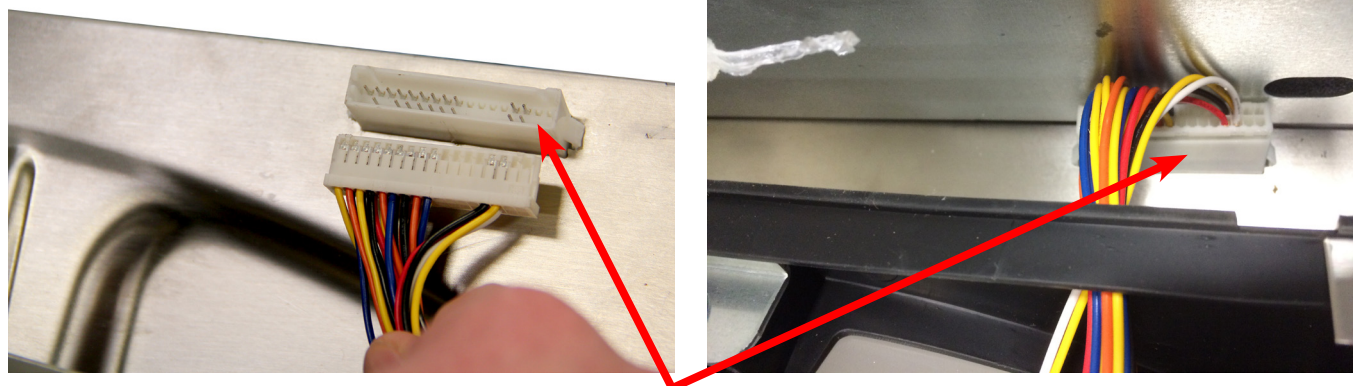
Fish 3/8 inch water line up through basin hole and hole in gasket.
Pase la tubería de agua de 3/8" a través del orificio de la tarja y del orificio en la empaquetadura.
Tirer la conduite d'eau de 3/8 po à travers le trou de la fontaine et le joint.

Connect 3/8 inch water line to White Connector.
Conecte la tubería de agua de 3/8" en el conector blanco.
Raccorder la conduite d'eau de 3/8 po au connecteur blanc.

Fig. 7

BOTTLE FILLER ELECTRICAL CONNECTIONS

Conexiones eléctricas de la llenadora de botellas
Raccordements électriques de la remplisseuse de bouteille



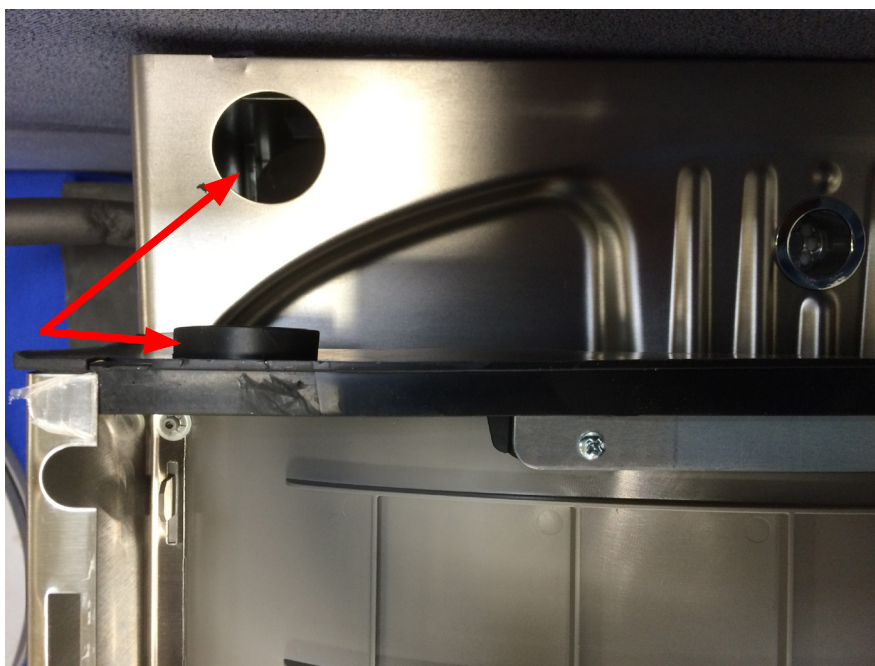
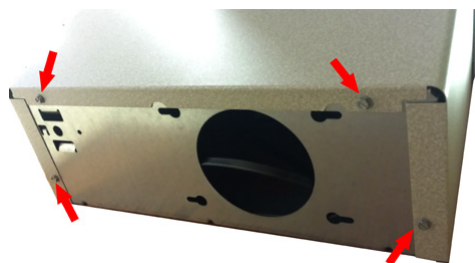
Connect wiring harness to the top of Cooler. Ensure all pins line up.

Conecte el haz de cables en la parte superior del bebedero. Asegúrese de que todas las clavijas estén alineadas.

Raccorder le faisceau de câbles au sommet de la fontaine à eau fraîche. Vérifier le bon alignement de toutes broches.

Fig. 8

Make sure round boss in gasket fits in hole of basin.
Asegúrese de que la saliente redonda de la empaquetadura encaje en el orificio de la tarja.
Vérifier que le bossage rond du joint s'engage dans l'orifice de la fontaine.

**Fig. 9****Fig. 10**

115V Refrigerated Wiring Diagram with Alpha/Numeric Display

Diagrama de cableado de modelo refrigerado
de 115 V con pantalla alfanumérica

Schéma de câblage du modèle réfrigéré de
115 V à affichage alphanumérique

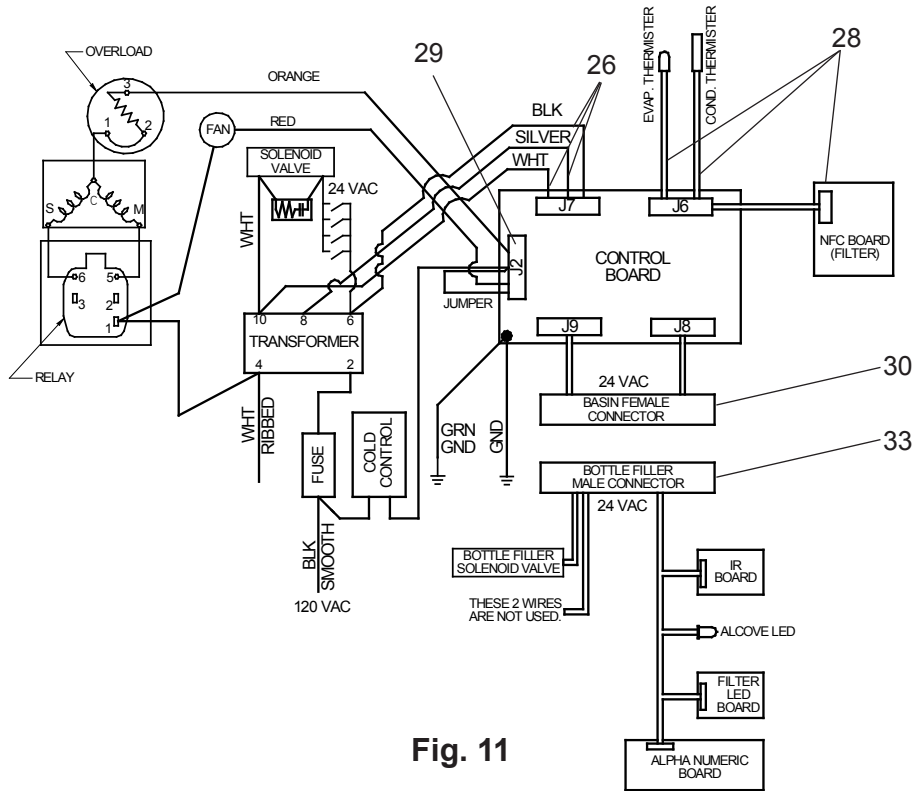
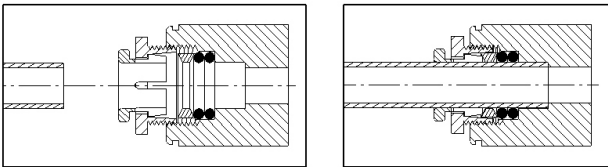


Fig. 11

Superseal Fitting Assembly

Montaje del conector Superseal
Assemblage du raccord Superseal



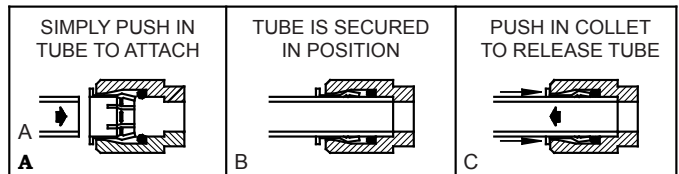
Note: Screw the locknut hand tight to seal

Nota: Atornille la contratuerca con la mano para sellar

Remarque : Visser la main de l'écrou de blocage pour assurer l'étanchéité

Fig. 12

OPERATION OF QUICK CONNECT FITTINGS FUNCIONAMIENTO DE LOS CONECTORES DE CONEXIÓN RÁPIDA FONCTIONNEMENT DES RACCORDS RAPIDES



A SIMPLY PUSH IN TUBE TO ATTACH
SIMPLEMENTE PRESIONE LA TUBERÍA HACIA ADENTRO PARA CONECTAR
IL SUFFIT D'ENFONCER LE TUBE POUR L'ATTACHER

B TUBE IS SECURED IN POSITION
LA TUBERÍA QUEDA FIJA EN SU POSICIÓN
LE TUBE EST BLOQUÉ EN PLACE

C PUSH IN COLLET TO RELEASE TUBE
PRESIONE EL COLLAR HACIA ADENTRO PARA SOLTAR LA TUBERÍA
ENFONCER LE COLLET POUR LIBÉRER LE TUBE

PUSHING TUBE IN BEFORE PULLING IT OUT HELPS TO RELEASE TUBE
EMPUJAR LA TUBERÍA HACIA ADENTRO ANTES DE TIRAR DE ELLA HACIA AFUERA AYUDA A SOLTAR LA TUBERÍA
LE FAIT DE POUSSER SUR LE TUBE AVANT DE LE TIRER FACILITE SON DÉBLOCAGE

Fig. 13



Fig. 14

**Reference for Step 5
(Filter label location)**

Referencia para el paso 5 (Ubicación de la etiqueta de filtro)
Référence à l'étape 5 (Emplacement de l'Etiquette filtre)

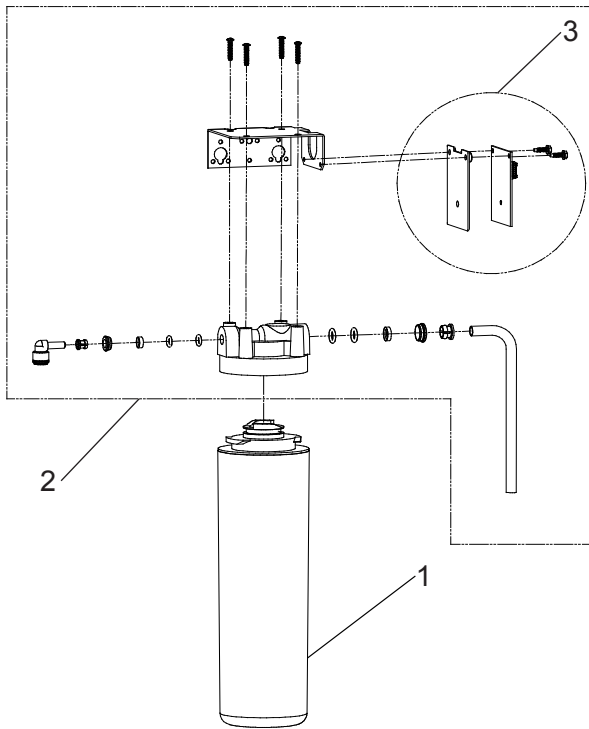
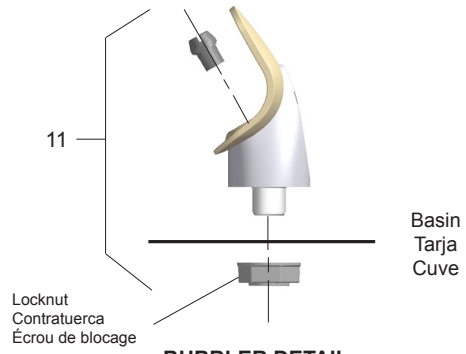


Fig. 15

WATERSENTRY® Filter Detail
Detalle del filtro WATERSENTRY®
Détail du filtre WATERSENTRY®



BUBBLER DETAIL
DETALLE DE LA BOQUILLA
DÉTAIL DU BARBOTEUR

Fig. 16

NOTE:

When installing replacement bubbler and pedestal, tighten nut only to hold parts snug in position. Do Not Overtighten.

NOTA:

Cuando instale la boquilla y el pedestal de repuesto, apriete la tuerca solo para ajustar las piezas en posición. No apriete en exceso.

REMARQUE:

Lors de la pose d'un socle et barboteur de rechange, serrer l'écrou juste assez pour tenir les pièces fermement en place. Ne pas forcer.

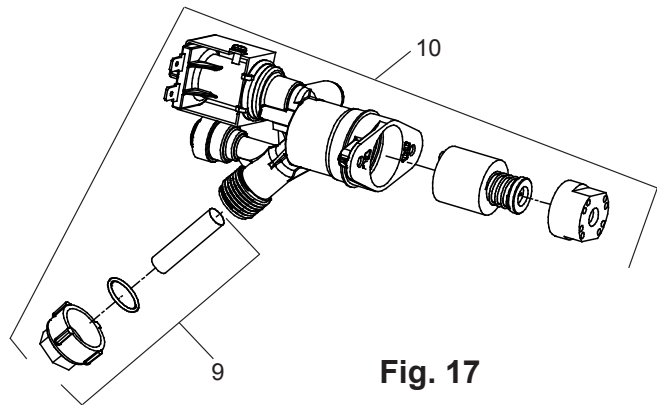


Fig. 17

Cleaning the strainer

To clean the strainer, unscrew the cap of the solenoid valve. Remove screen and rinse thoroughly with water. Insert screen back into solenoid valve and screw cap on. Make sure the o-ring is placed properly.

Limpieza del cedazo

Para limpiar el cedazo, destornille la tapa de la válvula de solenoide. Retire la rejilla y enjuague a fondo con agua. Vuelva a insertar la rejilla en la válvula de solenoide y atornille la tapa. Asegúrese de que la junta tórica esté instalada correctamente.

Nettoyage du filtre à tamis

Pour nettoyer le filtre à tamis, dévisser le capuchon de l'électrovanne. Déposer le tamis et bien le rincer à l'eau. Remettre le tamis en place dans l'électrovanne et revisser le capuchon. Vérifier que le joint torique est en position correcte.

WATERSENTRY® FILTER PARTS LIST (See Fig. 15)			LISTA DE PIEZAS DEL FILTRO WATERSENTRY® (Vea la Fig. 15)	LISTE DES PIÈCES DU FILTRE WATERSENTRY® (voir Fig. 15)
ITEM NO.	PART NO.	DESCRIPTION	DESCRIPCIÓN	DESCRIPTION
1	51300C	Filter Assy - 3000 Gal.	Conj. de filtro, 11,350 L (3.000 gal)	Filtre - 11 350 l (3 000 gal)
2	1000002030	Kit - Filter Head Fittings includes John Guest Fittings & 3/8" Elbow	Kit: Los conectores del cabezal del filtro incluyen conectores John Guest y soporte y tornillos de filtro para codo de 3/8"	Trousse raccords de tête de filtre - comprend raccords John Guest et coude de 3/8 po
3	1000002443	Filter Bracket/Screws Kit - NFC Board/Cover	Kit: Panel NFC y cubierta	Support de filtre/vis Trousse - Carte NFC/capot

Service Instructions

Lower and Upper Shroud

To access the refrigeration system and plumbing connections, remove four screws from bottom of cooler to remove the lower shroud. To remove the upper shroud for access to the pushbars, regulator, solenoid valve or other components located in the top of the unit, remove lower shroud, disconnect drain, remove four screws from tabs along lower edge of upper shroud, unplug two wires and water tube.

Bubbler

To remove the bubbler, first disconnect the power supply. The underside of the bubbler can be reached through the access panel on the underside of the upper shroud. Remove the access panel by removing the retaining screw. To remove the bubbler, loosen locknut from the underside of the bubbler and remove the tubing from the quick connect fitting per the Operation Of Quick Connect Fittings section in the General Instructions. After servicing, replace the access panel and retaining screw.

Switches Behind the Push Bar

The regulator in an EZ cooler is always held fully open by the use of a single regulator nut (See Fig. 17, Pg 10). Water is not dispensed until the pushbar is depressed to activate a switch which then opens a solenoid valve.

Single bar units will have the same wiring as side push bar units but will not have the extra leads attached to sidebars.

To remove sidebars, from the inside compress the flared tabs and pull out carefully. To reinstall side pushbars, the front of the pushbar is inserted first. While keeping the switch depressed, snap the rear of the pushbar into position.

Instrucciones de mantenimiento

Recubrimiento inferior y superior

Para acceder al sistema de refrigeración y a las conexiones de plomería, retire los cuatro tornillos de la parte inferior del bebedero para retirar el recubrimiento inferior. Para retirar el recubrimiento superior y acceder a las barras de empuje, al regulador, a la válvula de solenoide o a otros componentes ubicados en la parte superior de la unidad, retire el recubrimiento inferior, desconecte el desagüe, retire los cuatro tornillos de las lengüetas a lo largo del borde inferior del recubrimiento superior, desconecte los dos cables y la tubería de agua.

Boquilla

Para retirar la boquilla, primero desconecte el suministro de energía. Se puede alcanzar la parte inferior de la boquilla a través del panel de acceso en el lado inferior del recubrimiento superior. Para retirar el panel de acceso, retire el tornillo de retención. Para retirar la boquilla, suelte la contratuerca de la parte inferior de la boquilla y retire la tubería del conector de conexión rápida de acuerdo con la sección Funcionamiento de los conectores de conexión rápida en las instrucciones generales. Después de realizar mantenimiento, vuelva a colocar el panel de acceso y el tornillo de retención.

Interruptores detrás de la barra de empuje

El regulador de un bebedero EZ se mantiene siempre completamente abierto mediante el uso de una tuerca reguladora simple (consulte la Fig. 17, pág. 10). El agua no se dispensa hasta que se presiona la barra de empuje para activar un interruptor, el cual luego abre una válvula de solenoide.

Las unidades de una sola barra tienen el mismo cableado que las unidades con barra de empuje lateral, pero no tienen los conductores adicionales conectados a las barras laterales.

Para retirar las barras laterales, desde el interior comprima las lengüetas acampanadas y sáquelas con cuidado. Para volver a instalar las barras de empuje laterales, primero se inserta la parte delantera de la barra de empuje. Mientras mantiene el interruptor presionado, encaje la parte posterior de la barra de empuje en su posición.

Instructions d'entretien

Carénage supérieur et inférieur

Pour accéder au système de réfrigération et aux raccordements de tuyauterie, retirez les quatre vis du dessous de la fontaine à eau fraîche pour déposer le carénage inférieur. Pour déposer le carénage supérieur et accéder aux poussoirs, au régulateur, à l'électrovanne et aux autres composants installés dans la partie haute de l'appareil, déposez le carénage inférieur, débranchez l'écoulement de vidange, retirez les quatre vis des pattes le long du rebord inférieur du carénage supérieur, débranchez les deux fils et le tube à eau.

Barboteur

Pour déposer le barboteur, débranchez d'abord l'alimentation électrique. Le dessous du barboteur est accessible par le panneau d'accès situé sur le dessous du carénage supérieur. Retirez la vis de fixation pour déposer le panneau d'accès. Pour déposer le barboteur, desserrez l'écrou de blocage du dessous du barboteur et retirez le tube du raccord rapide conformément aux instructions de la section Fonctionnement des raccords rapides dans les instructions générales. Après l'intervention, remonter le panneau d'accès et la vis de fixation.

Interrupteurs derrière le poussoir

Le régulateur dans une fontaine à eau fraîche EZ est toujours maintenu complètement ouvert au moyen d'un écrou de régulateur unique (voir Fig. 17, p. 10). L'eau s'écoule lorsque le poussoir est enfoncé pour actionner un interrupteur qui commande alors l'ouverture d'une électrovanne.

Les modèles à poussoir unique comportent le même câblage que les modèles à poussoirs latéraux mais sans les fils supplémentaires raccordés aux poussoirs latéraux.

Pour déposer les poussoirs latéraux, comprimer les pattes évasées depuis l'intérieur et extraire avec précaution. Pour remonter les poussoirs latéraux, remettre d'abord le poussoir frontal en place. Tout en maintenant l'interrupteur enfoncé, encliqueter le poussoir latéral en place.

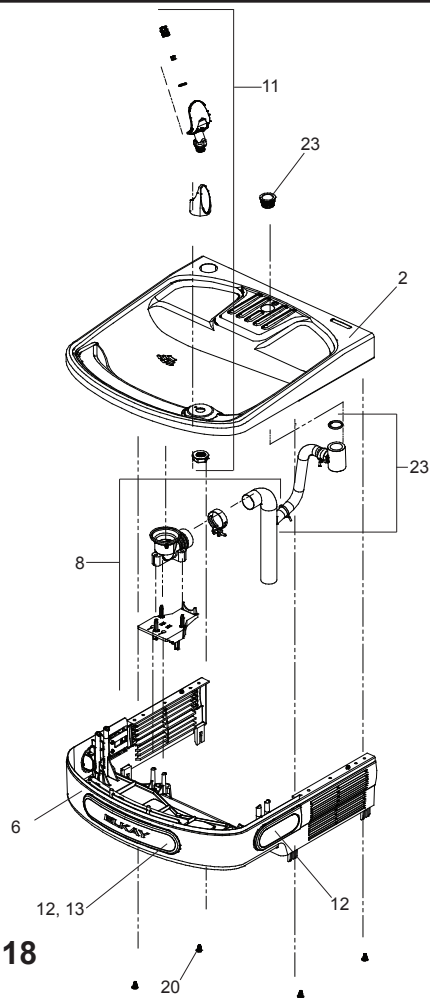


Fig. 18

Cleaning

Stainless Steel

- General cleaning: use an ordinary mild detergent and soft cloth, rinse and towel dry.
- Steel soap pads should never be used; particles can adhere to a stainless steel basin surface and will eventually rust.
- Light scratches are normal for stainless steel basins; over time they will blend into the uniform finish pattern.

Plastic Components

- General cleaning: use an ordinary mild detergent and soft cloth, rinse and towel dry.
- Wiping the surface clean to remove debris or build up will not hurt the antimicrobial properties.

Limpeza

Acero inoxidable

- Limpieza general: Use un detergente común suave y un paño suave, enjuague y seque con una toalla.
- Nunca se deben usar almohadillas de acero con jabón; las partículas se pueden adherir a la superficie de acero inoxidable de la tarja y finalmente se oxidarán.
- Las rayas ligeras son normales en las tarjas de acero inoxidable; con el tiempo, se mezclarán en un patrón de acabado uniforme.

Componentes de plástico

- Limpieza general: Use un detergente común suave y un paño suave, enjuague y seque con una toalla.
- Limpiar la superficie con un paño para retirar desechos o acumulaciones no afectará las propiedades antimicrobianas.

Nettoyage

Acier inoxydable

- Nettoyage général : utiliser un détergent doux ordinaire et un chiffon doux, rincer et sécher avec une serviette.
- Ne jamais utiliser de tampon savonneux en laine d'acier; des particules peuvent adhérer à la surface de la cuve en acier inoxydable et rouiller avec le temps.
- Les rayures légères sont normales sur les cuves en acier inoxydable ; avec le temps, elles finiront par former un motif de finition uniforme.

Pièces en plastique

- Nettoyage général : utiliser un détergent doux ordinaire et un chiffon doux, rincer et sécher avec une serviette.
- Le fait d'essuyer la surface pour éliminer les saletés ou les dépôts n'altère pas les propriétés antimicrobiennes.

Instrucción de programación

Presione el botón durante 3 segundos para activar el menú principal; suelte.										
Alternar a través de los elementos del menú principal por 2 segundos cada uno durante 3 clics, luego sale del menú a menos que se seleccione alguno.										
Alternar a través de los elementos del submenú principal por 2 segundos cada uno durante 3 clics, luego vuelve al menú principal a menos que se seleccione alguno.										
Las selecciones se guardan y se sale del menú cuando está inactivo durante 10 segundos.										
Menú de nivel superior	Acción	Submenú 1	Acción	Submenú/Acción	Acción	Submenú/Acción	Acción	Submenú/Acción	Notas	Acción final
Set Day/Time (Ajustar día y hora)	Momentánea									Pasa al menú del nivel siguiente cuando se selecciona
		Día (sábado - domingo)	Momentánea						Los días de la semana parpadean en la pantalla a la espera de una señal de selección; 3 clics a través de los días y la pantalla volverá al valor predeterminado.	Pasa al menú del nivel siguiente cuando se selecciona
		Hora (12 horas)	Momentánea						Desplácese por las horas de 1 a 12; 3 clics a través de las horas y la pantalla vuelve a predeterminado.	Pasa al menú del nivel siguiente cuando se selecciona
		Minuto (0 a 60 en incrementos de 5 min)	Momentánea						Desplácese por los minutos de 0 a 60 en incrementos de 5 min; 3 clics a través de los minutos y la pantalla vuelve a predeterminado.	Pasa al menú del nivel siguiente cuando se selecciona
Filter Unit? (¿Unidad de filtro?)		AM/PM	Momentánea						Desplácese por AM y PM; 3 clics a través de AM/PM y la pantalla vuelve a predeterminado.	Regresa al menú principal
		No	Momentánea						Sin unidad de filtro: El panel LED no se usa; la pantalla de gráficos no muestra el estado; códigos de error relacionados con el filtro apagado.	Regresa al menú principal
		Yes (SI)	Momentánea						La configuración predeterminada de la unidad de filtro está encendida: La configuración predeterminada tiene lectura y escritura de filtro; pantalla LED o de gráficos de estado; capacidad para determinar errores del filtro.	Regresa al menú principal
		No	Momentánea						Refrigeración apagada	Regresa al menú principal
Refrigeración Unit? (¿Unidad de refrigeración?)		Yes (SI)	Momentánea						Refrigeración encendida	Regresa al menú principal
		No	Momentánea							
		High (Alto)	Momentánea						Ajustar la posición del caudal en 5.7 l/min (1.5 gal/min)	Regresa al menú principal
		Low (Bajo)	Momentánea						Ajustar la posición del caudal en 4.2 l/min (1.1 gal/min)	Regresa al menú principal
Water Temperature (Temperatura del agua)		Cold (Fría)	Momentánea						Aproximadamente a 14°C (58°F)	Regresa al menú principal
		Colder (Más fría)	Momentánea						Aproximadamente a 12°C (54°F)	Regresa al menú principal
		Cooler (La más fría)	Momentánea						Aproximadamente a 10°C (50°F)	Regresa al menú principal
		Ajustar la luz de fondo/ Luz de cavidad en modo inactivo	Momentánea						Los ajustes de la luz de fondo son los siguientes: 1 = 25 %, 2 = 50 %, 3 = 75 %, 4 = 100 %	
Backlight Setting (Ajuste la luz de fondo)										Regresa al menú principal
										Regresa al menú principal
										Regresa al menú principal
										Regresa al menú principal
Energy Mode (Modo de ahorro de energía)		Off (Apagado)	Momentánea						La unidad funciona siempre con la refrigeración encendida controlada por el panel de control.	Regresa al menú principal
		On (Encendida)	Momentánea						La unidad de refrigeración se apaga según el programa.	Pasa al menú del nivel siguiente cuando se selecciona
									Ajustes de programa de los días hábiles (lunes a viernes)	Pasa al menú del nivel siguiente cuando se selecciona
									24 horas: De 1 a 12 AM y de 1 a 12 PM	Pasa al menú del nivel siguiente cuando se selecciona
View Errors (Ver códigos de error)									24 horas: De 1 a 12 AM y de 1 a 12 PM	Pasa al menú del nivel siguiente cuando se selecciona
									Ajustes de programa del fin de semana (sábado y domingo)	Pasa al menú del nivel siguiente cuando se selecciona
									24 horas: De 1 a 12 AM y de 1 a 12 PM	Pasa al menú del nivel siguiente cuando se selecciona
									24 horas: De 1 a 12 AM y de 1 a 12 PM	Regresa al menú principal
Clear Error Codes (Borrar los códigos de error)									2 segundos cada uno / 3 clics a través de los códigos	Regresa al menú principal
									Borra todos los códigos de error en la memoria del panel de control.	Salir del menú

Instructions de programmation

Enfoncer le bouton pendant 3 secondes pour activer le menu principal - relâcher										
Les options du menu principal défilent durant 2 secondes chacune pendant 3 cycles complets puis le système quitte le menu si aucune option n'est sélectionnée.										
Les options du sous-menu défilent durant 2 secondes chacune pendant 3 cycles complets puis le système revient au menu principal si aucune option n'est sélectionnée.										
Le système enregistre les sélections puis quitte le menu au bout de 10 secondes d'inactivité.										
Menu principal	Action	Sous-menu 1	Action	Sous-menu/Action	Action	Sous-menu/Action	Action	Sous-menu/Action	Remarques	Action finale
Set Day/Time (Réglage Jour/heure)	Momentanée									Descend au niveau de menu suivant si sélectionné
		Jour (dimanche à samedi)	Momentanée						Les jours de la semaine défilent à l'écran jusqu'à la sélection, 3 cycles complets puis retour au réglage par défaut.	Descend au niveau de menu suivant si sélectionné
		Heure (12 heures)	Momentanée						Les heures défilent de 1 à 12, 3 cycles complets puis retour au réglage par défaut.	Descend au niveau de menu suivant si sélectionné
		Minutes (0 à 60 par incréments de 5 min)	Momentanée						Les minutes défilent de 0 à 60 par incréments de 5 min, 3 cycles complets puis retour au réglage par défaut.	Descend au niveau de menu suivant si sélectionné
		AM/PM	Momentanée						AM et PM défilent en alternance, 3 cycles complets puis retour au réglage par défaut.	Retour au menu principal
Filter Unit? (Filtre?)	Momentanée									
		No (Non)	Momentanée	Désactive l'état et les erreurs de filtre					Pas de filtre - Circuit de voyant non utilisé - L'affichage graphique n'indique pas l'état - Codes d'erreur concernant le filtre désactivés.	Retour au menu principal
		Yes (Oui)	Momentanée	Active l'état et les erreurs de filtre					Configuration par défaut du filtre activée - lecture/écriture vers filtre, voyant ou affichage graphique, capacité d'erreur de filtre.	Retour au menu principal
Refrigeration Unit? (Réfrigération?)										
		No (Non)	Momentanée	Désactive tous les commandes de réfrigération					La réfrigération est désactivée	Retour au menu principal
		Yes (Oui)	Momentanée	Configuré pour fonctionner en tant qu'appareil réfrigéré					La réfrigération est activée	Retour au menu principal
Flow Rate? (Débit?)										
		High (Haut)	Momentanée	Réglage du débit d'eau à 5.7 l/min (1.5 gal/min)					Réglage du débit d'eau à 5.7 l/min (1.5 gal/min)	Retour au menu principal
		Low (Bas)	Momentanée	Réglage du débit d'eau à 4.2 l/min (1.1 gal/min)					Réglage du débit d'eau à 4.2 l/min (1.1 gal/min)	Retour au menu principal
Water Temperature (Température de l'eau)										
		Cold (Froid)	Momentanée	Réglage de température « froid »					14 °C (58 °F) environ	Retour au menu principal
		Colder (Plus froid)	Momentanée	Réglage de température par défaut					12 °C (54 °F) environ	Retour au menu principal
		Colest (Très froid)	Momentanée	Réglage de température « très froid »					10 °C (50 °F) environ	Retour au menu principal
Backlight Setting (Rétroéclairage)										
		Rétroéclairage/éclairage d'alcove en mode de veille	Momentanée						Les réglages de rétroéclairage sont : 1 = 25 %, 2 = 50 %, 3 = 75 % et 4 = 100 %	Retour au menu principal
		1 (= 25 %)			Momentanée					Retour au menu principal
		2 (= 50 %)			Momentanée					Retour au menu principal
		3 (= 75 %)			Momentanée					Retour au menu principal
		4 (= 100 %)			Momentanée					Retour au menu principal
Energy Save Mode (Mode d'économie d'énergie)										
		Off (Désactivé)	Momentanée	Mode de fonctionnement par défaut					Commande de réfrigération par la carte de commande toujours activée durant la marche de l'appareil.	Retour au menu principal
		On (Activé)	Momentanée	Active le mode d'économie d'énergie					La réfrigération est désactivée suivant un horaire défini.	Descend au niveau de menu suivant si sélectionné
									Paramètres de l'horaire de jours de semaine (lundi à vendredi)	Descend au niveau de menu suivant si sélectionné
										Descend au niveau de menu suivant si sélectionné
										Descend au niveau de menu suivant si sélectionné
										Descend au niveau de menu suivant si sélectionné
										Descend au niveau de menu suivant si sélectionné
										Descend au niveau de menu suivant si sélectionné
View Error Codes (Afficher les codes d'erreur)										
		Affiche les codes d'erreur en clignotant	Momentanée						24 heures - 1 à 12AM et 1 à 12 PM	Retour au menu principal
Clear Error Codes (Effacer les codes d'erreur)		Are you sure? (Confirmer?)	Momentanée	Yes (Oui) - Efface les codes d'erreur					24 heures - 1 à 12AM et 1 à 12 PM	Retour au menu principal
									2 secondes chacun / défilement de 3 cycles complets de codes	Retour au menu principal
									Efface tous les codes d'erreur de la mémoire de la carte de commande.	Quitte le menu

Enhanced EZH2O Error Codes

Error Code	Error Description	Corrective Action
E001	Evaporator Thermistor Open Circuit	<ul style="list-style-type: none"> • Verify cable connector is plugged into control board (10 pin connector on harness # 0000001225) • If error repeats, contact certified service professional
E002	Evaporator Thermistor Short Circuit	<ul style="list-style-type: none"> • Check for excessive moisture on control board around 10 pin connector on harness # 0000001225 • If error repeats, contact certified service professional
E003	Evaporator Low Temperature	<ul style="list-style-type: none"> • Unplug unit for at least 30 seconds and restart • Monitor compressor for run-on condition • If error repeats, contact certified service professional
E004	Condenser Thermistor Open Circuit	<ul style="list-style-type: none"> • Verify cable connector is plugged into control board (10 pin connector on harness # 0000001225) • If error repeats, contact certified service professional
E005	Condenser Thermistor Short Circuit	<ul style="list-style-type: none"> • Check for excessive moisture on control board around 10 pin connector on harness # 0000001225 • If error repeats, contact certified service professional
E006	Condenser Over Temperature	<ul style="list-style-type: none"> • Clean condenser if needed • Check for proper fan operation (powers on, not obstructed, etc.) • Contact certified service professional
E007	Not Used	
E008	Not Used	
E009	Too Many Compressor Cycles	<ul style="list-style-type: none"> • Contact certified service professional
E010	Not Used	
E011	Evaporator not cooling/Thermistor not measuring	<ul style="list-style-type: none"> • Contact certified service professional
E012	Bottle filler area obstructed	<ul style="list-style-type: none"> • Clean lens on IR sensor • Unplug unit for at least 30 seconds and restart • If error repeats, replace IR sensor with 1000002434 KIT - IR SENSOR
E013	Missing or Incompatible Filter	<ul style="list-style-type: none"> • Check that filter is installed correctly (label facing forward, white tag facing back) • Unplug unit for at least 30 seconds and restart • Replace filter • Replace filter head assembly with repair kit - 1000002030 KIT - FILTER HEAD-BRKT-FTGS • If error repeats, contact certified service professional
E014	Missing NFC Board	<ul style="list-style-type: none"> • Unplug unit for at least 30 seconds and restart • Verify cable connector is plugged into NFC board on filter head assembly • Verify cable connector is plugged into control board (10 pin connector on harness # 0000001225) • Replace filter head assembly with repair kit - 1000002030 KIT - FILTER HEAD-BRKT-FTGS • If error repeats, contact certified service professional
E015	Missing LED Board	<ul style="list-style-type: none"> • Verify cable connector is plugged into LED board in the bottle filler tower assembly • Verify cable connector is fully plugged into the basin from the tower assembly. • Verify cable connector is plugged into control board (18 pin connector on harness # 1000001608) • Replace LED filter status board with repair kit - 1000002436 KIT - ALPHA NUMERIC LED BOARD • Replace tower cable harness – 1000001609 HARNESS-BASIN FEED TO BF • Replace fountain cable harness – 1000001608 HARNESS-CNTRL BOARD TO BASIN FEED

Códigos de Error EZH2O mejorada

Código de error	Descripción del error	Action correctiva
E001	Circuito abierto del termistor de evaporador	<ul style="list-style-type: none"> • Verificar el conector del cable está enchufado en el tablero de control (10 conector perno arnés 0000001225 #) • Si se repite el error, póngase en contacto con profesionales de servicio certificado
E002	Evaporador de termistor corto circuitot	<ul style="list-style-type: none"> • Compruebe la humedad excesiva en el tablero de control alrededor de 10 conector perno arnés 0000001225 # • Si se repite el error, póngase en contacto con profesionales de servicio certificado
E003	Evaporador baja temperatura	<ul style="list-style-type: none"> • Desconecte la unidad durante al menos 30 segundos y reinicia • Compresor de monitor para la condición de funcionamiento • Si se repite el error, póngase en contacto con profesionales de servicio certificado
E004	Circuito abierto de termistor condensador	<ul style="list-style-type: none"> • Verificar el conector del cable está enchufado en el tablero de control (10 conector perno arnés 0000001225 #) • Si se repite el error, póngase en contacto con profesionales de servicio certificado
E005	Condensador de termistor corto circuito	<ul style="list-style-type: none"> • Compruebe la humedad excesiva en el tablero de control alrededor de 10 conector perno arnés 0000001225 # • Si se repite el error, póngase en contacto con profesionales de servicio certificado
E006	Condensador superior a la temperatura	<ul style="list-style-type: none"> • Condensador limpieza si es necesario • Verificar el funcionamiento del ventilador adecuado (poderes sobre, no obstruido, etc.) • Comuníquese con servicio certificado profesional
E007	No se usa	
E008	No se usa	
E009	Muchos ciclos de compresor	<ul style="list-style-type: none"> • Comuníquese con servicio certificado profesional
E010	No se usa	
E011	Evaporador de refrigeración/termistor no medir la	<ul style="list-style-type: none"> • Comuníquese con servicio certificado profesional
E012	Área de llenado de botella obstruido	<ul style="list-style-type: none"> • Limpia lente de sensor IR • Desconecte la unidad durante al menos 30 segundos y restar • Si el error se repite, cambie sensor IR con KIT 1000002434 - SENSOR IR
E013	Filtro que falta o Incompatible	<ul style="list-style-type: none"> • Compruebe que el filtro está instalado correctamente (etiqueta de frente, blanco de la etiqueta hacia atrás) • Desconecte la unidad durante al menos 30 segundos y reinicia • Reemplace el filtro • Reemplace el cabezal de filtro con kit de reparación - KIT 1000002030 - filtro-accesorios de cabeza soporte • Si se repite el error, póngase en contacto con profesionales de servicio certificado
E014	Falta de NFC de jabalí	<ul style="list-style-type: none"> • Desconecte la unidad durante al menos 30 segundos y reinicia • Verificar el conector del cable está enchufado en el tablero de NFC en el cabezal del filtro • Verificar el conector del cable está enchufado en el tablero de control (10 conector perno arnés 0000001225 #) • Reemplace el cabezal de filtro con kit de reparación - KIT 1000002030 - filtro-accesorios de cabeza soporte • Si se repite el error, póngase en contacto con profesionales de servicio certificado
E015	Falta tablero LED	<ul style="list-style-type: none"> • Verificar el conector del cable está enchufado en el tablero del LED en el montaje de la torre de botella relleno • Verificar el conector del cable está enchufado completamente en la cuenca del montaje de la torre. • Verificar el conector del cable está enchufado en el tablero de control (pines 18 arnés # 1000001608) • Reemplazar filtro estado tablero de LED con repair kit - KIT 1000002436 - alfa numérico LED Junta • Reemplazar cables de torre-1000001609 cuenca de arnés de alimentación a BF • Reemplazar cables fuente – 1000001608 arnés de CONTROL junta a Cuenca de alimentación

Codes d'erreur EZH2O renforcée

Code d'erreur	Description de l'erreur	Action corrective
E001	Évaporateur thermistance Circuit ouvert	<ul style="list-style-type: none"> Vérifiez le connecteur du câble est bien branché de contrôle des stupéfiants (10 broches sur harnais # 0000001225) Si l'erreur se répète, contact service professionnel certifié
E002	Évaporateur thermistance Court Circuit	<ul style="list-style-type: none"> Recherchez une humidité excessive sur le contrôle des stupéfiants d'environ 10 broches sur harnais # 0000001225 Si l'erreur se répète, contact service professionnel certifié
E003	Faible température de l'évaporateur	<ul style="list-style-type: none"> Débrancher l'appareil pendant au moins 30 secondes puis redémarrez Compresseur de moniteur pour exécuter-sur condition Si l'erreur se répète, contact service professionnel certifié
E004	Circuit ouvert thermistance de condenseur	<ul style="list-style-type: none"> Vérifiez le connecteur du câble est bien branché de contrôle des stupéfiants (10 broches sur harnais # 0000001225) Si l'erreur se répète, contact service professionnel certifié
E005	Condensateur Thermistance Court Circuit	<ul style="list-style-type: none"> Recherchez une humidité excessive sur le contrôle des stupéfiants d'environ 10 broches sur harnais # 0000001225 Si l'erreur se répète, contact service professionnel certifié
E006	Condensateur au-dessus de la température	<ul style="list-style-type: none"> Condensateur nettoyer si nécessaire Vérifier le fonctionnement correct fan (pouvoirs sur, pas obstrué, etc.) Contactez le professionnel de services certifiés
E007	Non utilisé	
E008	Non utilisé	
E009	Trop de Cycles de compresseur	<ul style="list-style-type: none"> Contactez le professionnel de services certifiés
E010	Non utilisé	
E011	Évaporateur de refroidissement/Thermistor non ne pas mesurer	<ul style="list-style-type: none"> Contactez le professionnel de services certifiés
E012	Área de llenado de botella obstruido	<ul style="list-style-type: none"> Lentille propre sur capteur IR Desconecte la unidad durante al menos 30 segundos y restar Si l'erreur se répète, remplacer le capteur IR avec KIT 1000002434 - capteur IR
E013	Filtre manquant ou Incompatible	<ul style="list-style-type: none"> Vérifiez que le filtre est installé correctement (étiquette vers l'avant, blanc tag face arrière) Débrancher l'appareil pendant au moins 30 secondes puis redémarrez Remplacer filtre Remplacer la tête de filtre avec kit de réparation - 1000002030 - filtre tête-support-accessoires Si l'erreur se répète, contact service professionnel certifié
E014	Manque de sanglier NFC	<ul style="list-style-type: none"> Débrancher l'appareil pendant au moins 30 secondes puis redémarrez Vérifiez le connecteur du câble est bien branché Conseil NFC sur la tête de filtre Vérifiez le connecteur du câble est bien branché de contrôle des stupéfiants (10 broches sur harnais # 0000001225) Remplacer la tête de filtre avec kit de réparation - 1000002030 - filtre tête-support-accessoires Si l'erreur se répète, contact service professionnel certifié
E015	Manque de LED Board	<ul style="list-style-type: none"> Verify cable connector is plugged into LED board in the bottle filler tower assembly Vérifiez le connecteur du câble est bien branché LED board à l'Assemblée de tour de remplissage de bouteille. Vérifiez le connecteur du câble est bien branché de contrôle des stupéfiants (18 broches sur harnais # 1000001608)) Remplacer filtre statut platine des LED avec réparation kit - KIT de 1000002436 - ALPHA numérique LED BOARD Remplacer le faisceau de câbles tour – 1000001609 harnais-bassin d'alimentation de BF Remplacer le faisceau de câbles de fontaine – 1000001608 harnais-contrôle Conseil de bassin de nourrir

Pictured is unit only without bottle filler.

En la ilustración solo se muestra la unidad sin la llenadora de botellas.

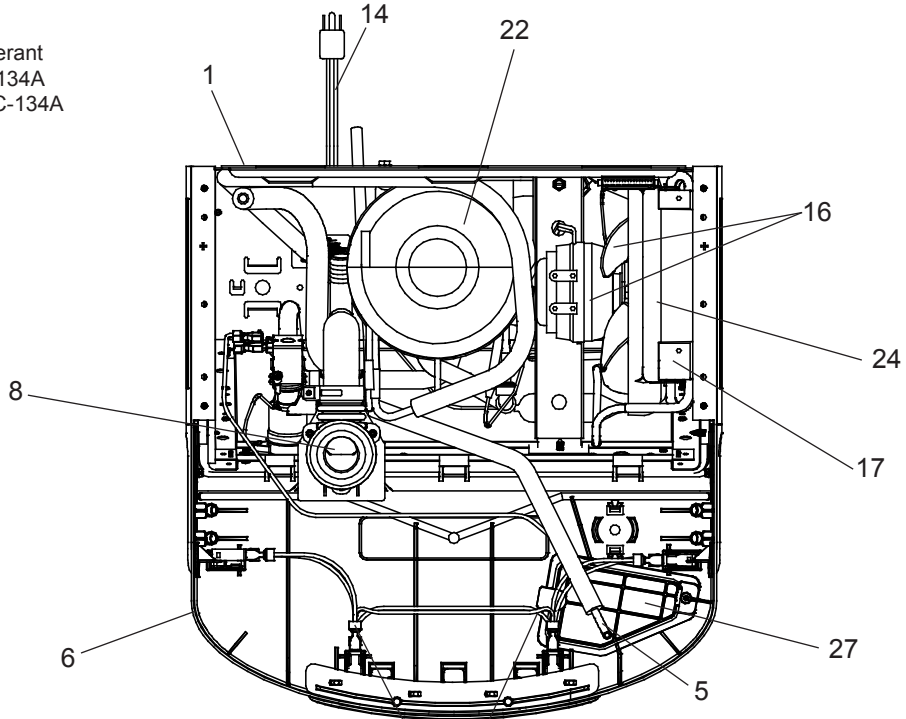
Appareil illustré seul sans remplisseuse de bouteille.

Note: Danger! Electrical shock hazard. Disconnect power before servicing unit.

Nota: peligro! Peligro de descarga eléctrica. Desconecte antes de reparar la unidad

Remarque : Danger ! Risque de choc électrique. Débrancher avant de réparer l'appareil..

Uses HFC-134A refrigerant
 Usa refrigerante HFC-134A
 Utilise du réfrigérant HFC-134A



See Fig. 18
 Consulte la Fig. 18
 Voir Fig. 18

See Fig. 11
 Consulte la Fig. 11
 Voir Fig. 11

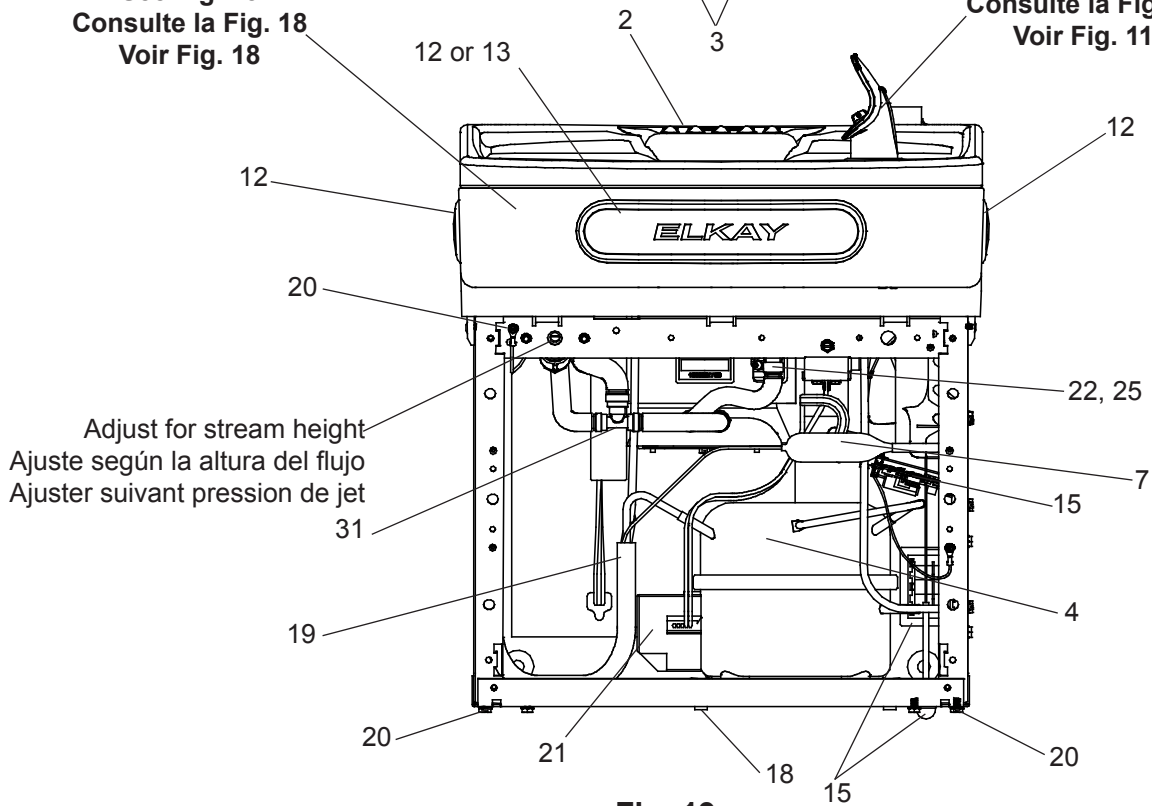


Fig. 19

115V PARTS LIST / LISTA DE PIEZAS DE 115 V / LISTE DES PIÈCES 115 V

ITEM NO.	PART NO.	DESCRIPTION	DESCRIPCIÓN	DESCRIPTION
1	28401C	Hanger Bracket	Soporte colgante	Ferrure de suspension
2	0000001337	Basin - Stainless Steel	Tarja: Acero inoxidable	Cuve - Acier inoxydable
3	36216C	Wiring - Front/Side Push Bar	Cableado: Barra de empuje delantera y lateral	Câblage - Pousoir frontal/latéral
*4	36322C	Compr - Service Pak 115V EMIS70HHR	Compresor: Paquete de servicio de 115 V EMIS70HHR	Compr - Ens. service 115 V EMIS70HHR
5	56092C	Tube - Poly (Cut To Length)	Tubería: Polietileno (corte a la longitud necesaria)	Tube - Poly (couper à la longueur)
6	56229C	Assy - Shroud - Upper (Front Side Push)	Conjunto; recubrimiento; superior (Empuje delantero y lateral)	Carénage supérieur (poussoir frontal/latéral)
7	66703C	Drier	Secador	Déshydrateur
8	1000001877	Kit - Drain Replacement (Bottle Filler) (Bracket, Tube, Fitting, Clamp)	Kit: Repuesto de desagüe (Llenadora de botellas) (Soporte, tubería, conector y abrazadera)	Trousse - Écoulement rechge (rempl. bouteille) (support, tube, raccord, collier de serrage)
9	98169C	Kit - Replacement Cap/Screen/O-Ring	Kit: Repuesto de tapa, rejilla y junta tórica	Trousse - Capuchon/tamis/joint torique rechge
10	1000002435	Kit - Solenoid Valve/Regulator Assy 24V	Kit: Conjunto de válvula de solenoide y de regulador de 24 V	Trousse - Ens. électrovanne/régulateur 24 V
11	92715C	Kit - Flexi Bubbler/O"-Ring/Nut	Kit: Flexi Bubbler, junta tórica y tuerca	Trousse - Flexi Bubbler/joint torique/écrou
12	98734C	Kit - Pushbar (Front/Side) EZS TL	Kit: Barra de empuje (Delantera y lateral) EZS TL	Trousse - Pousoir (frontal/latéral) EZS TL
13	1000001600	Kit - Pushbar (Front Only)	Kit: Barra de empuje (Solo delantera)	Trousse - Pousoir (frontal seulement)
14	1000002442	Kit - Power Cord/Strain Relief Bushing	Kit: Cable de alimentación y casquillo de alivio de tensión	Trousse - Cordon alim./douille serre-câble
15	1000002437	Kit - Transformer/Board/Bracket	Kit: Transformador, panel y soporte	Trousse - Transformateur/carte/support
16	1000002439	Kit - Fan Motor/Blade/Screws/Nut	Kit: Motor del ventilador, aspa, tornillos y tuerca	Trousse - Moteur de ventilateur/pales/vis/écrou
17	1000002456	Kit - Condenser/Drier/Wire Ties	Kit: Condensador/secador/lazos de alambre	Trousse - Statiques/sécheur/Colliers
18	98777C	Kit - Compr Mtg Hdwe/Grommets/Clips/Studs	Kit: Piezas metálicas de montaje del compresor, arandelas, sujetadores y remaches	Trousse - Visserie fix. compr./œillets/clips/goujons
19	98778C	Kit - Heatx/Drier	Kit: Intercambiador de calor y secador	Trousse - Échangeur chaleur/déshydrateur
20	98898C	Kit - Hardware	Kit: Piezas metálicas	Trousse - Visserie
21	0000000238	Kit - Elect/Relay/Overload/Cover	Kit: Eléctrico, relé, sobrecarga y cubierta	Trousse - Élect./relais/antisurcharge/capot
22	1000002438	Kit - Evap. Replacement	Kit: Repuesto de evaporador	Trousse - Évaporateur de rechange
23	1000001812	Kit - Bottle Filler Drain	Kit: Desagüe de la llenadora de botellas	Trousse - Écoulement remplisseuse de bouteille
24	56237C	Shroud	Recubrimiento	Carénage
25	1000001602	Kit - 75583C Elbow 5/16" x 1/4" (3 Pack)	Kit: 75583C Codo 5/16" x 1/4" (Paquete de 3)	Trousse - 75583C Coude 5/16 po x 1/4 po (paq. 3)
26	1000001610	Wiring Harness - 24V to Control Board/Bubbler Sensor	Cableado - 24V al control Board/grifo Sensor	Câblage - 24V Ctrl Conseil / Capteur Bubbler
27	56213C	Access Panel	Panel de acceso	Panneau d'accès
28	1000002444	Kit - Thermistor/RFID Harness	Kit: Termistor y haz RFID	rousse - Faisceau thermistance/RFID
29	0000001226	Wiring Harness - Compressor & Fan	Haz de cables: Compresor y ventilador	Faisceau de câbles - Compresseur et ventil.
30	1000001608	Wiring Harness - Control Board to Basin	Haz de cables: Panel de control hacia la tarja	Faisceau de câbles - Carte commande à fontaine
NS	0000000747	Kit - Wrapper Stainless Steel	Kit - Revestimiento: Acero inoxidable	Trousse - Enveloppe Acier inoxydable
NS	0000000748	Kit - Wrapper Light Grey	Kit - Revestimiento: Gris claro	Trousse - Enveloppe Gris clair

NS = Not Shown
NS = No se muestra
NS = Non représenté

***INCLUDES RELAY & OVERLOAD. IF UNDER WARRANTY, REPLACE WITH SAME COMPRESSOR USED IN ORIGINAL ASSEMBLY.**
NOTE: All correspondence pertaining to any of the above water coolers or orders for repair parts MUST include Model No. and Serial No. of cooler, name and part number of replacement part.

***INCLUYE RELÉ Y SOBRECARGA. SI ESTÁ CUBIERTO POR LA GARANTÍA, REEMPLACE CON EL MISMO COMPRESOR QUE SE USA EN EL CONJUNTO ORIGINAL.**

NOTA: Toda la correspondencia que guarde relación con los bebedores descritos anteriormente, o los pedidos de piezas de repuesto, DEBEN incluir el n.º de modelo y el n.º de serie del bebedero, nombre y número de pieza del repuesto.

***COMPREND RELAIS ET LIMITEUR DE SURCHARGE. SI SOUS GARANTIE, REMPLACÉ PAR LE MÊME COMPRESSEUR QUE CELUI DE L'APPAREIL D'ORIGINE.**

REMARQUE : Toute correspondance concernant toute fontaine à eau fraîche ci-dessus ou toute commande de pièces détachées devra IMPÉRATIVEMENT inclure le numéro de modèle et le numéro de série de l'appareil, ainsi que le nom et le numéro de pièce des pièces de rechange.

BOTTLE FILLER REPLACEMENT PART KITS
KITS DE PIEZAS DE REPUESTO DE LA LLENADORA DE BOTELLAS
TROUSSES DE PIÈCES DE RECHANGE POUR LA REMPLISSEUSE DE BOUTEILLE

ITEM NO.	PART NO.	DESCRIPTION	DESCRIPCIÓN	DESCRIPTION
NS	98546C	Kit - Aerator Replacement	Kit: Repuesto de aireador	Trousse - Aérateur de rechange
31	98549C	Kit - Hardware & Waterway (BF)	Kit: Piezas metálicas y canales (LIB)	Trousse - Visserie et circuit d'eau (RB)
32	1000001622	Valve - Solenoid 24V (BF)	Válvula: Solenoide de 24 V (LIB)	Électrovanne 24 V (RB)
33	1000001609	Wiring Harness-Basin Feed to BF	Haz de cables: Paso de la tarja hacia la LIB	Faisceau câbles - Alim. fontaine à RB
NS	1000001981	Nameplate - Elkay Filtered	Placa de identificación: Elkay con filtro	Plaque signalétique - Elkay à filtre
NS	1000001982	Nameplate - Elkay Non-Filtered	Placa de identificación: Elkay sin filtro	Plaque signalétique - Elkay sans filtre
34	1000002433	Kit - Top Cover Assy (BF)	Kit: Conjunto de cubierta superior (LIB)	Trousse - Capot supérieur (RB)
35	1000002434	Kit - IR Sensor	Kit: Sensor infrarrojo	Trousse - Capteur IR
NS	1000002436	Kit - Alpha Numeric LED Board	Kit: Panel LED alfanumérico	Trousse - Carte voyant alphanumérique
NS	1000001813	Kit - Tower/Basin Gasket	Kit: Torre y empaquetadura de la tarja	Trousse - Joint tour/fontaine

NS = Not Shown
NS = No se muestra
NS = Non représenté

This device complies with part 15 of the FCC Rules. Operation is subject to the following two (2) conditions: (1) This device may not cause harmful interference, and (2) this device must accept any interference received, including interference that may cause undesired operation.

Changes or modifications not approved by the manufacturer could void the user's authority to operate the equipment.

This device complies with Industry Canada licence-exempt RSS standard(s). Operation is subject to the following two conditions: (1) this device may not cause interference, and (2) this device must accept any interference, including interference that may cause undesired operation of the device.

Under Industry Canada regulations, this radio transmitter may only operate using an antenna of a type and maximum (or lesser) gain approved for the transmitter by Industry Canada. To reduce potential radio interference to other users, the antenna type and its gain should be so chosen that the equivalent isotropically radiated power (e.i.r.p.) is not more than that necessary for successful communication.

This equipment complies with FCC radiation exposure limits set forth for an uncontrolled environment. The user should avoid prolonged exposure within 20 cm of the antenna, which may exceed the FCC radio frequency exposure limits.

This equipment complies with IC RSS-102 radiation exposure limits set forth for an uncontrolled environment. The user should avoid prolonged exposure within 20 cm of the antenna which may exceed the exposure limits.

Este dispositivo cumple con las normas de la Parte 15 de la FCC. El funcionamiento está sujeto a las siguientes dos (2) condiciones: (1) Este dispositivo no puede provocar interferencia perjudicial y (2) este dispositivo debe aceptar cualquier interferencia que reciba, incluso aquella que pueda provocar malfuncionamiento.

Los cambios o modificaciones que no estén aprobados por el fabricante podrían anular la autorización del usuario de operar el equipo.

Este dispositivo cumple con las normas RSS de exención de licencia de la Industria de Canadá. El funcionamiento está sujeto a las siguientes dos condiciones: (1) Este dispositivo no puede provocar interferencia y (2) este dispositivo debe aceptar cualquier interferencia que reciba, incluso aquella que pueda provocar un malfuncionamiento del dispositivo.

Según las normas del Ministerio de la Industria de Canadá, este radiotransmisor solo puede funcionar con una antena de un tipo y una ganancia máxima (o de menor grado) aprobados para el transmisor por el Ministerio de la Industria de Canadá. Para reducir la posible interferencia de radio para otros usuarios, el tipo de antena y su ganancia deben elegirse de tal manera que la potencia isotrópica radiada equivalente (PIRE) no sea mayor que la necesaria para obtener una comunicación exitosa.

Este equipo cumple con los límites de exposición a la radiación según la FCC establecidos para un ambiente que no está controlado. El usuario debe evitar la exposición prolongada dentro de 20 cm de la antena, lo cual puede sobrepasar los límites de exposición a la frecuencia de radio según la FCC.

Este equipo cumple con los límites de exposición a la radiación según la IC RSS-102 establecidos para un ambiente que no está controlado. El usuario debe evitar la exposición prolongada dentro de 20 cm de la antena, lo cual puede sobrepasar los límites de exposición.

Cet appareil est conforme à la partie 15 des règles de la FCC. L'exploitation est autorisée aux deux (2) conditions suivantes : (1) l'appareil ne doit pas produire de brouillage préjudiciable, et (2) l'utilisateur de l'appareil doit accepter tout brouillage radioélectrique subi, même si le brouillage est susceptible d'en compromettre le fonctionnement.

Les changements ou modifications non approuvés par le fabricant pourraient annuler les droits d'utilisation du matériel par l'utilisateur.

Le présent appareil est conforme aux CNR d'Industrie Canada applicables aux appareils radio exempts de licence. L'exploitation est autorisée aux deux conditions suivantes : (1) l'appareil ne doit pas produire de brouillage, et (2) l'utilisateur de l'appareil doit accepter tout brouillage radioélectrique subi, même si le brouillage est susceptible d'en compromettre le fonctionnement.

Conformément à la réglementation d'Industrie Canada, le présent émetteur radio peut fonctionner avec une antenne d'un type et d'un gain maximal (ou inférieur) approuvé pour l'émetteur par Industrie Canada. Dans le but de réduire les risques de brouillage radioélectrique à l'intention des autres utilisateurs, il faut choisir le type d'antenne et son gain de sorte que la puissance isotrope rayonnée équivalente (p.i.r.e) ne dépasse pas l'intensité nécessaire à l'établissement d'une communication satisfaisante.

Cet équipement est conforme aux limites d'exposition aux rayonnements de la FCC, établies pour un environnement non contrôlé. L'utilisateur devra éviter l'exposition prolongée à moins de 20 cm de l'antenne, qui peut dépasser les limites d'exposition aux fréquences radioélectriques de la FCC.

Cet équipement est conforme aux limites d'exposition aux rayonnements CNR-102 d'IC, établies pour un environnement non contrôlé. L'utilisateur devra éviter l'exposition prolongée à moins de 20 cm de l'antenne, qui peut dépasser les limites d'exposition.

FOR PARTS, CONTACT YOUR LOCAL DISTRIBUTOR OR CALL 1.800.834.4816
 PARA PIEZAS, CONTACTE A SU DISTRIBUIDOR LOCAL O LLAME AL 1.800.834.4816
 POUR OBTENIR DES PIÈCES, CONTACTEZ VOTRE DISTRIBUTEUR LOCAL OU COMPOSEZ LE 1.800.834.4816

REPAIR SERVICE INFORMATION TOLL FREE NUMBER 1.800.260.6640

NÚMERO GRATIS DE SERVICIO 1.800.260.6640

INFORMATIONS POUR LE SERVICE PAR NUMERO SANS FRAIS 1.800.260.6640

PRINTED IN U.S.A.
 IMPRESO EN LOS E.E.U.U.
 IMPRIMÉ AUX É.U.

ELKAY MANUFACTURING COMPANY • 2222 CAMDEN COURT • OAK BROOK, IL 60523 • 630.574.8484 • www.elkay.com

This page intentionally left blank

This page intentionally left blank