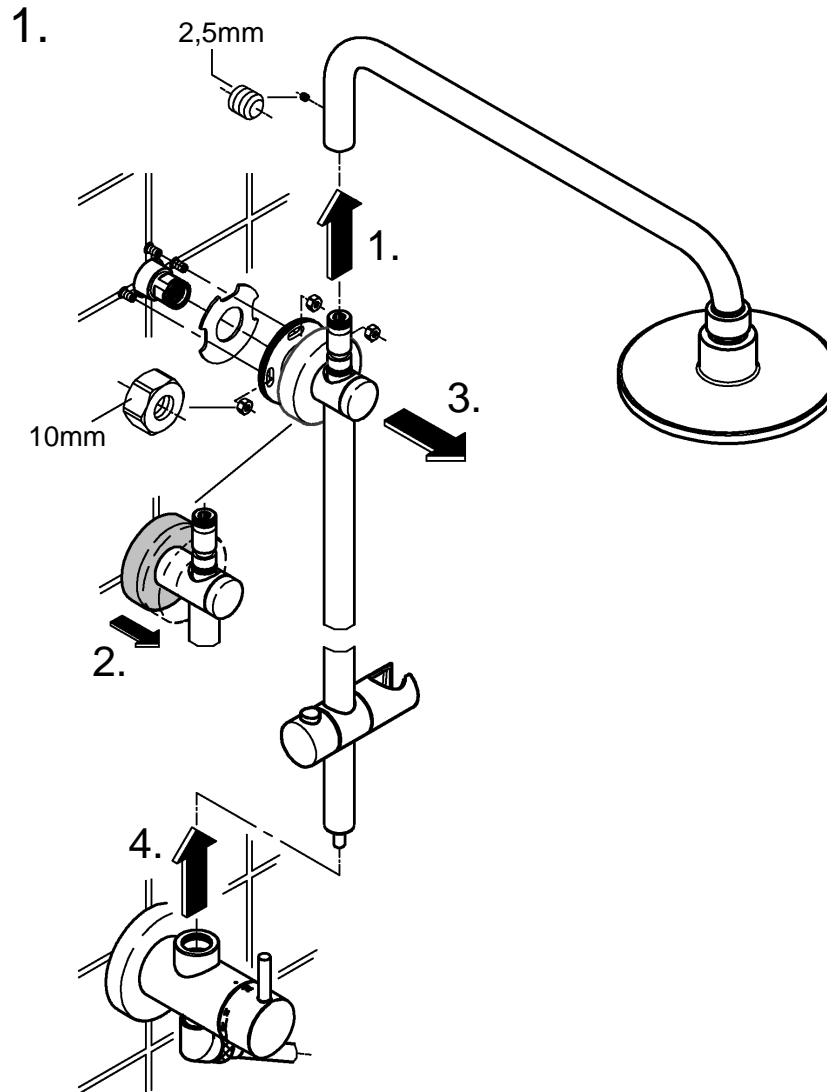
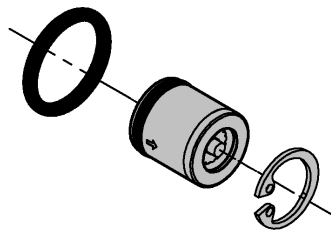
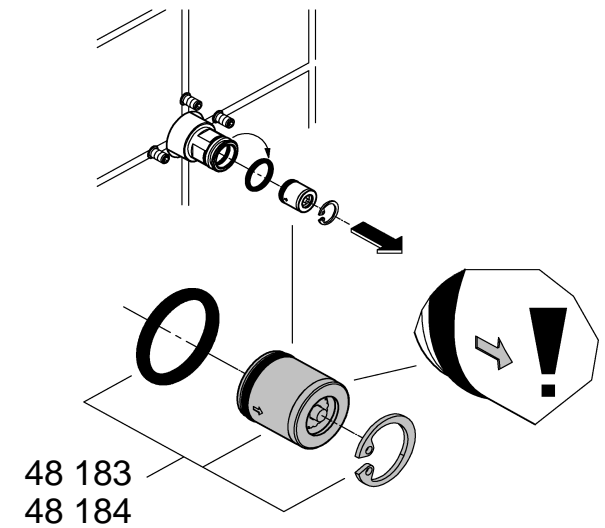




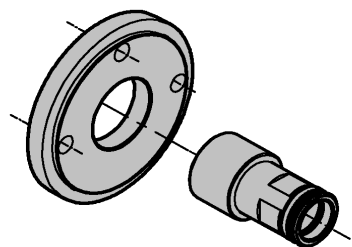
**48 183**  
**48 184**



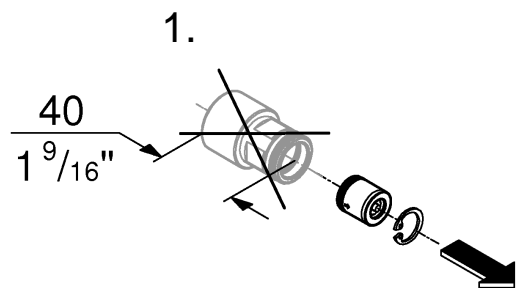
2.



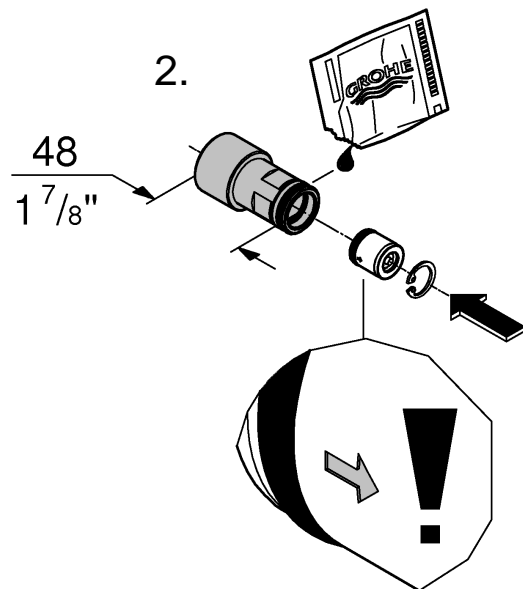
**26 030**  
**26 191**



1.



2.



2.

