

39349  
39349  
39349  
39349  
39349  
39349  
39349  
39349



Models/Modelos/Modelés  
2274, & 2276  
Series/Series/Seria

Write purchased model number here.  
Escriba aquí el número del modelo comprado.  
Inscrivez le numéro de modèle ici.

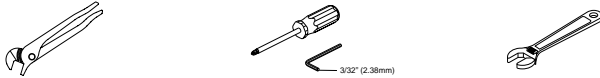
## TWO HANDLE WATERFALL® WIDESPREAD KITCHEN FAUCETS

LLAVES EXTENDIDAS DE  
DOS MANIJAS WATERFALL®  
PARA COCINAS

ROBINETS WATERFALL<sup>MD</sup> À ENTRÉE  
LONG, À DEUX POIGNÉES, POUR  
ÉVIER DE CUISINE



You may need/Usted puede necesitar/  
Articles dont vous pouvez avoir besoin:



### For easy installation of your Delta faucet you will need:

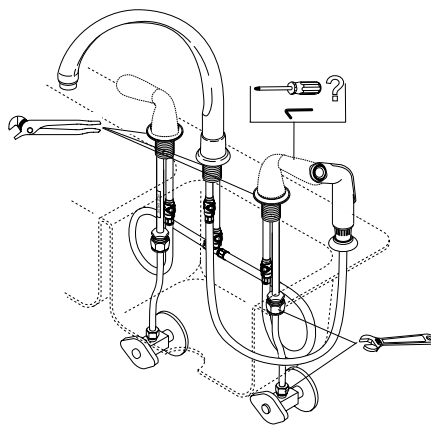
- To READ ALL the instructions completely before beginning.
- To READ ALL warnings, care, and maintenance information.
- To purchase the correct water supply hook-up.

### Para instalación fácil de su llave Delta usted necesitará:

- LEER TODAS las instrucciones completamente antes de empezar.
- LEER TODOS los avisos, cuidados, e información de mantenimiento.
- Comprar las conexiones correctas para el suministro de agua.

### Pour installer votre robinet Delta facilement, vous devez:

- LIRE TOUTES les instructions avant de débiter;
- LIRE TOUS les avertissements ainsi que toutes les instructions de nettoyage et d'entretien;
- Acheter le bon nécessaire de raccordement.



### CLEANING AND CARE

Care should be given to the cleaning of this product. Although its finish is extremely durable, it can be damaged by harsh abrasives or polish. To clean, simply wipe gently with a damp cloth and blot dry with a soft towel.

### WARNING:

**Scrubbing Bubbles® Bathroom Cleaner and Lyso® Basin Tub and Tile Cleaner** must not be used on the clear knob handles and levers. Use of these cleaners can result in cracked or severely damaged handles. If overspray gets onto the handles, immediately wipe them dry with a soft cotton cloth.

### LIFETIME FAUCET AND FINISH LIMITED WARRANTY

All parts and finishes of the Delta® faucet are warranted to the original consumer purchaser to be free from defects in material & workmanship for as long as the original consumer purchaser owns their home. Delta Faucet Company recommends using a professional plumber for all installation & repair.  
Delta will replace FREE OF CHARGE, during the warranty period, any part or finish that proves defective in material and/or workmanship under normal installation, use & service. Replacement parts may be obtained by calling 1-800-345-DELTA (in the U.S. and Canada) or by writing to:  
**In the United States:**  
Delta Faucet Company  
Product Service  
55 E. 111th Street  
Indianapolis, IN 46280  
**In Canada:**  
Masco Canada  
Technical Service Centre  
420 Burbrook Place  
London, ON N6A 4L6  
This warranty is extensive in that it covers replacement of all defective parts and even finish, but there are the only two things that are covered: LABOR CHARGES AND/OR DAMAGE INCURRED IN INSTALLATION, REPAIR, OR REPLACEMENT AS WELL AS ANY OTHER KIND OF LOSS OR

DAMAGES ARE EXCLUDED. Proof of purchase (original sales receipt) from the original consumer purchaser must be made available to Delta for all warranty claims. THIS IS THE EXCLUSIVE WARRANTY BY DELTA FAUCET COMPANY, WHICH DOES NOT MAKE ANY OTHER WARRANTY OF ANY KIND, INCLUDING THE IMPLIED WARRANTY OF MERCHANTABILITY.  
This warranty excludes all industrial, commercial & business usage, whose purchasers are hereby extended a five year limited warranty from the date of purchase, with all other terms of this warranty applying except the duration of the warranty. This warranty is applicable to Delta® faucets manufactured after January 1, 1995.  
Some states/provinces do not allow the exclusion or limitation of incidental or consequential damages, so the above limitation or exclusion may not apply to you. Any damage to this faucet as a result of misuse, abuse, or neglect, or any use of other than genuine Delta® replacement parts WILL VOID THE WARRANTY.  
This warranty gives you specific legal rights, and you may also have other rights which vary from state/province to state/province. It applies only for Delta® faucets installed in the United States of America, Canada, and Mexico.

© 2008 Masco Corporation of Indiana

### LIMPIEZA Y CUIDADO DE SU LLAVE

Tenga cuidado al ir a limpiar este producto. Aunque su acabado es sumamente durable, puede ser afectado por agentes de limpieza o para pulir abrasivos. Para limpiar su llave, simplemente frótele con un trapo húmedo y luego séquela con una toalla suave.

### ¡ADVERTENCIA!

No se puede usar **Scrubbing Bubbles® Bathroom Cleaner** o **Lyso® Basin Tub and Tile Cleaner** en las manijas transparentes redondas y de palanca. El uso de estos productos pueden resultar en manijas rajadas o severamente dañadas. Si estos productos caen sobre la llave, séquela inmediatamente con una toalla de algodón suave.

### GARANTÍA LIMITADA DE POR VIDA DE LA LLAVE Y SU ACABADO

Todas las piezas y acabados de la llave Delta® están garantizados al consumidor comprador original, de estar libres de defectos de material y fabricación, por el tiempo que el consumidor comprador original sea dueño de su casa. Delta Faucet Company recomienda que use un plomero profesional para todas las instalaciones y reparaciones.  
Delta reemplazará, LIBRE DE CARGO, durante el periodo de garantía, cualquier pieza o acabado que pruebe tener defectos de material y/o fabricación bajo instalación normal, uso y servicio. Piezas de repuesto pueden ser obtenidas llamando al 1-800-345-DELTA (en los Estados Unidos y Canadá) o escribiendo a:  
**En los Estados Unidos:**  
Delta Faucet Company  
Product Service  
55 E. 111th Street  
Indianapolis, IN 46280  
**En Canadá:**  
Masco Canada  
Technical Service Centre  
420 Burbrook Place  
London, ON N6A 4L6  
Esta garantía se extiende en lo que cubre el reemplazamiento de todas las piezas defectuosas hasta el acabado, pero está en las únicas dos cosas que están cubiertas: CARGOS DE LABOR Y/O DAÑOS INCURRIDOS EN LA INSTALACIÓN, REPARACIÓN, O REEMPLAZAMIENTO

COMO TAMBIÉN CUALQUIER OTRO TIPO DE PÉRDIDA O DAÑOS ESTÁN EXCLUIDOS. Prueba de compra (recibo original de venta) del comprador consumidor original debe de ser disponible a Delta para todos los reclamos. ESTA ES LA GARANTÍA EXCLUSIVA DE DELTA FAUCET COMPANY, QUE NO HACE CUALQUIER OTRA GARANTÍA DE CUALQUIER TIPO, INCLUYENDO LA GARANTÍA IMPLÍCITA DE COMERCIABILIZACIÓN.  
Esta garantía excluye todo uso industrial, comercial y de negocio, a cuyos compradores se les da una garantía limitada extendida de cinco años desde la fecha de compra, con todos los otros términos de esta garantía aplicados, excepto el de duración de esta. Esta garantía es aplicable a las llaves de Delta® fabricadas después de Enero 1, 1995.  
Algunos estados/provincias no permiten la exclusión o limitación de daños incidentales o consecuentes, de manera que la limitación o exclusión antes escrita puede no aplicarse a usted. Cualquier daño a esta llave, resultado del mal uso, abuso, o negligencia o cualquier otro uso de piezas de repuesto que no sean garantizadas por Delta, ANULARÁN LA GARANTÍA.  
Esta garantía le da derechos legales específicos, y usted puede, también tener otros derechos que varían de estado/provincia a estado/provincia. Es aplicable sólo a las llaves Delta® instaladas en los Estados Unidos de América, Canadá y México.

© 2008 Masco Corporation of Indiana

### INSTRUCTIONS DE NETTOYAGE

Il faut le nettoyer avec soin. Même si son fini est extrêmement durable, il peut être abîmé par des produits fortement abrasifs ou des produits de polissage. Il faut simplement le frotter doucement avec un chiffon humide et le sécher à l'aide d'un chiffon doux.

### AVERTISSEMENT:

N'employez pas le nettoyant pour salle de bain **Scrubbing Bubbles® ni le Nettoyant de Lavabos, de Baignoires et de Carreaux Lyso®** sur les manettes et les poignées sphériques transparentes. Ces produits peuvent faire fissurer les poignées et les manettes ou les abîmer gravement. Si ces poignées ou ces manettes sont aspergées accidentellement par l'un ou l'autre des produits mentionnés, les essuyer immédiatement à l'aide d'un chiffon de coton doux.

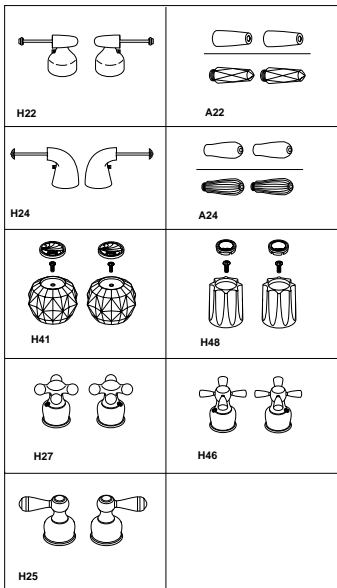
### GARANTIA A VIE LIMITÉE DES ROBINETS ET DE LEURS FINIS

Toutes les pièces et les finis du robinet Delta® sont protégées contre les défauts de matériel et les vices de fabrication par une garantie qui est consentie au premier acheteur et qui demeure valide tant que celui-ci demeure propriétaire de sa maison. Delta recommande de faire appel à un plombier compétent pour l'installation et la réparation du robinet.  
Pendant la période de garantie, Delta remplacera GRATUITEMENT toute pièce ou tout fini, présentant une détérioration de matériel ou un vice de fabrication pour autant que l'appareil ait été installé, utilisé et entretenu correctement. Pour obtenir des pièces de rechange, veuillez communiquer par téléphone au numéro 1-800-345-DELTA (aux États-Unis ou au Canada) et par écrit à l'une des adresses suivantes:  
**Aux États-Unis:**  
Delta Faucet Company  
Product Service  
55 E. 111th Street  
Indianapolis, IN 46280  
**Au Canada:**  
Masco Canada  
Centre de services techniques  
420 Burbrook Place  
London, Ontario N6A 4L6  
La présente garantie s'applique au remplacement de toutes les pièces défectueuses, y compris le fini, et elle ne couvre que ces éléments. LES FRAIS DE MAIN-D'ŒUVRE ET/OU LES DOMMAGES PROVOQUÉS AU COURS DE L'INSTALLATION, DE LA RÉPARATION OU DU

REMPLACEMENT D'UN ÉLÉMENT ANSI QU'LES PERTES OU DOMMAGES DE TOUTE AUTRE NATURE NE SONT PAS COUVERTS PAR LA GARANTIE. Toute réclamation en vertu de la présente garantie doit être adressée à Delta, accompagnée de la preuve d'achat (original de la facture) du premier acheteur. CETTE GARANTIE EST LA SEULE OFFERTE PAR DELTA FAUCET COMPANY OU DELTA FAUCET CANADA, SELON LE CAS. ELLE EXCLUT TOUTE AUTRE GARANTIE, Y COMPRIS LA GARANTIE IMPLICITE DE QUALITÉ MARCHANDE.  
Les robinets installés dans un établissement industriel ou commercial ou dans une place d'affaires sont protégés par une garantie standard de cinq ans qui prend effet à compter de la date d'achat. Toutes les autres conditions de la garantie de cinq ans sont identiques à celle de la présente garantie. La présente garantie s'applique à tous les robinets Delta® fabriqués après le 1er janvier 1995.  
Dans les États ou les provinces où il est interdit d'exclure ou de limiter les responsabilités à l'égard des dommages indirects ou fortuits, les exclusions et les limites susmentionnées ne s'appliquent pas. Les dommages résultant d'une mauvaise utilisation, d'une utilisation abusive de la négligence ou de l'utilisation de pièces autres que des pièces d'origine Delta® RENDENT LA GARANTIE NULLE ET SANS EFFET.  
La présente garantie vous donne des droits précis qui peuvent varier selon votre lieu de résidence. Elle ne s'applique qu'aux robinets Delta® installés aux États-Unis, au Canada et au Mexique.

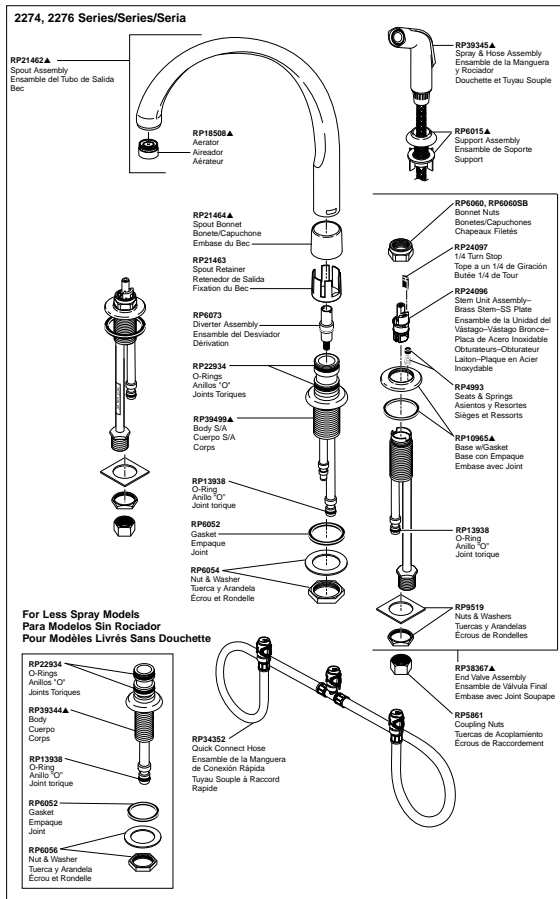
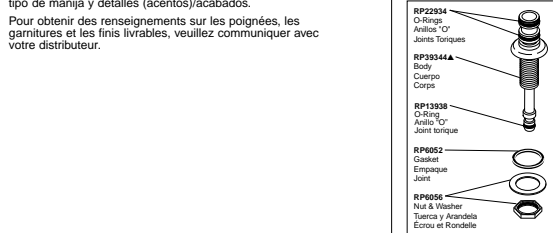
© 2008 Division de Masco Indiana

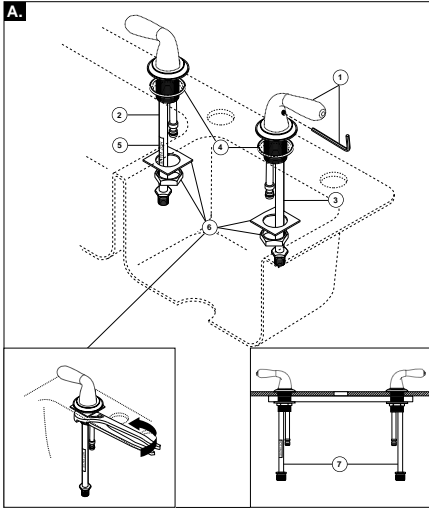
▲Specify Finish/Especifique el Acabado/Précisez le Fini



Contact your distributor for handle and accent options/finishes.  
Comuníquese con su distribuidor para obtener opciones en el tipo de manija y detalles (acentos)/acabados.  
Pour obtenir des renseignements sur les poignées, les garnitures et les finis livrables, veuillez communiquer avec votre distributeur.

For Less Spray Models  
Para Modelos Sin Rociador  
Pour Modèles Livrés Sans Douchette



**1****SHUT OFF WATER SUPPLIES.**

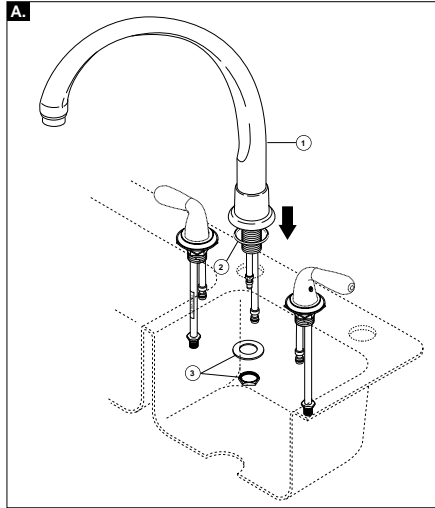
**A.** Install handles (1) on end valves. Slide hot (2) and cold (3) end valves with gaskets (4) through sink. Note: hot side end valve (5) is labeled! Secure end valves with nuts and washers (6). Note proper end valve installation! Copper tubes (7) install away from spout.

**CIERRE LOS SUMINISTROS DE AGUA.**

**A.** Instale las manijas (1) en las válvulas finales. Deslice las válvulas finales, caliente (2) y fría (3) en los empaques (4) a través del fregadero. Nota: el extremo de la válvula de agua caliente (5) está marcada con etiqueta! Fije las válvulas finales con las tuercas y las arandelas (6). ¡Fijese en la instalación apropiada de la válvula final! Los tubos de cobre (7) se instalan en sentido opuesto del tubo de salida de agua.

**INTERROMPEZ L'ALIMENTATION EN EAU.**

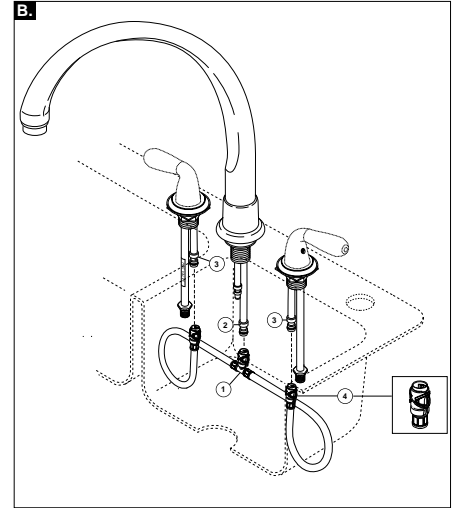
**A.** Montez les poignées (1) sur les soupapes. Passez la soupape d'eau chaude (2) et la soupape d'eau froide (3) avec leur joint (4) respectif dans les trous de l'évier. Note: La soupape d'eau chaude (5) est identifiée par une étiquette! Immobilisez les soupapes à l'aide des écrous et des rondelles (6). Notez l'installation des soupapes! Les tubes de cuivre (7) s'écartent du bec.

**2**

**A.** Install spout (1) and gasket (2). Secure with washer and nut (3). Note: If sink is uneven, use silicone under the gasket.

**A.** Instale el tubo de salida (1) y el empaque (2). Fije la arandela y la tuerca (3). Nota: Si el fregadero no está nivelado, use silicon debajo del empaque.

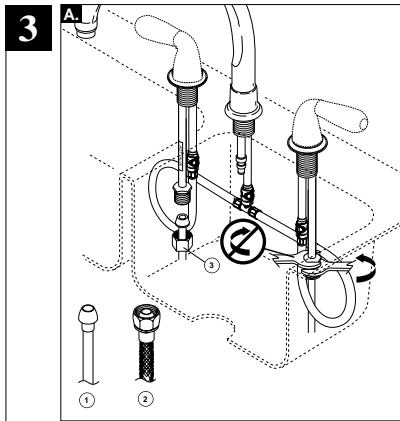
**A.** Installez le bec (1) et le joint (2). Immobilisez-les avec la rondelle et l'écrou (3). Note: Si l'évier est inégal, appliquez du composé à la silicone sous le joint.



**B.** Snap the quick connect hose assembly (1) onto the spout nipple (2) and end valve nipples (3). Pull down moderately to insure each connection has been made! **WARNING: DO NOT REMOVE** the clips (4) from the hose assembly.

**B.** Coloque a presión el ensamble de conexión rápida (1) sobre de la entrosasca del tubo de salida (2) y las entrosasca de la válvula final (3). ¡Hale hacia abajo moderadamente para asegurar que cada conexión se haya hecho! **ADVERTENCIA: NO quite** los clips (4) del ensamble de la manguera.

**B.** Raccordez le tuyau flexible (1) à raccord rapide au mamelon (2) du bec et au mamelon (3) de chacune des soupapes. Tirez modérément sur le tuyau à chaque extrémité pour s'assurer qu'il est bien branché. **MISE EN GARDE: N'ENLEVEZ PAS** les agrafes (4) du tuyau



#### Make Connections to water lines:

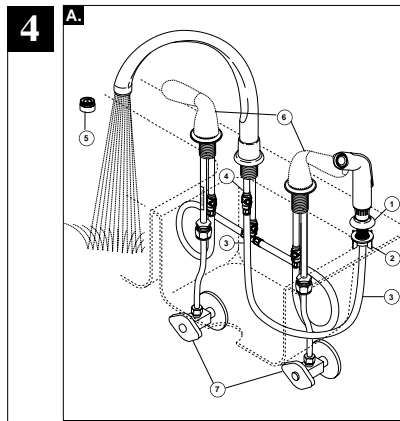
**A.** Choose hook-ups for 1/2" I.P.S. connections:  
 (1) Ball nose riser (3/8" O.D. copper tubing), or  
 (2) 1/2" I.P.S. faucet connector  
 Use the enclosed coupling nuts (3) with the ball nose risers (1). Use two wrenches when tightening. Do not overtighten.

#### Haga las conexiones a la línea de agua:

**A.** Escija las conexiones IPS de 1/2".  
 (1) Conexión Bola-nariz (Tubería de cobre de 3/8" D.E.), o  
 (2) Conector de llave I.P.S. 1/2"  
 Utilice las tuercas de acoplamiento incluidas (3) con la conexión bola-nariz (1). Utilice dos llaves de tuercas cuando apriete. No apriete demasiado.

#### Raccordez les tuyaux d'eau chaude et d'eau froide:

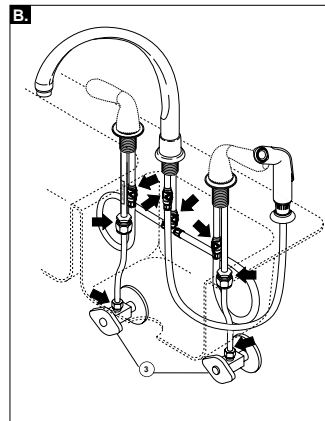
**A.** Choisissez des raccords compatibles 1/2 po IPS :  
 1) tubes-raccords à portée sphérique (tube en cuivre 3/8 po d.e.) ou  
 2) raccords de robinet 1/2 po IPS.  
 Si vous utilisez des tubes-raccords à portée sphérique (1), servez-vous des écrous de raccordement fournis (3). Utilisez deux clés pour serrer les raccords. Prenez garde de trop serrer.



**A.** If your model has a spray, install spray support (1) and hand tighten nut (2). Insert spray hose (3) through spray support. Snap quick connect spray hose (3) onto the spray nipple (4). Pull down moderately to insure the connection has been made. Remove aerator (5) and turn faucet handles (6) all the way on. Turn on hot and cold water supplies (7) and flush water lines for one minute.  
**Important:** This flushes away any debris that could cause damage to internal parts.

**A.** Si su modelo tiene un rociador, instale el soporte del rociador (1) y apriete a mano la tuerca (2). Introduzca la manguera del rociador (3) a través del soporte del rociador. Conecte a presión la manguera del rociador de conexión rápida (3) en la entretroca de la manguera del rociador (4). Hale hacia abajo moderadamente para asegurar que la conexión se ha hecho. Quite el aireador (5) y gire las manijas de la llave (6) completamente a la posición abierta. Abra los suministros de agua caliente y fría (7) y deje que el agua corra por las líneas por un minuto.  
**Importante:** Esto limpia cualquier escombros que pudiera causar daño a las partes internas.

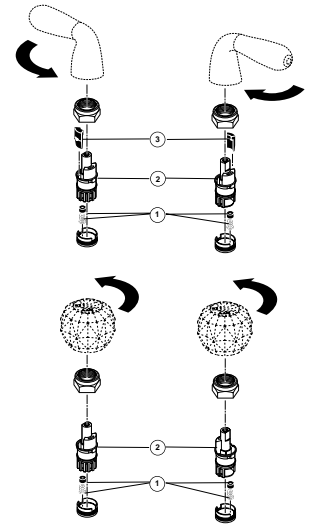
**A.** Si votre modèle est muni d'une douchette, installez le support de douchette (1) et serrez l'écrou (2) à la main. Introduisez le tuyau souple (3) de la douchette dans le support de douchette. Encliquez le tuyau souple à raccord rapide (3) de la douchette sur le mamelon (4) du tuyau souple de la douchette. Tirez modérément sur le tuyau souple pour vous assurer qu'il est bien branché. Retirez l'aérateur (5) et tournez les poignées (6) du robinet pour ouvrir celui-ci complètement. Rétablissez l'alimentation en eau chaude et en eau froide (7), puis laissez s'écouler l'eau une minute.  
**Important:** Il faut laisser s'écouler l'eau pour évacuer les saletés qui pourraient amblimer les éléments internes du robinet.



**B.** Check all connections at arrows for leaks. Re-tighten if necessary, but do not overtighten.

**B.** Examine todas las conexiones donde señalan las flechas por si hay filtraciones de agua. Apriete de nuevo si es necesario, pero no apriete demasiado.

**B.** Vérifiez l'étanchéité de tous les raccords identifiés par une flèche. Resserrez les raccords au besoin, mais prenez garde de trop les serrer.



#### Maintenance

If faucet leaks from spout outlet—Shut off water supplies—Replace Seats and Springs (1).  
 If leak persists—Shut off water supplies—Replace Stem Unit Assembly (2).

\*Install stems (2) and 1/4 turn stops (3) correctly for proper handle rotation. **Note:** Not all models require 1/4 turn stop.

#### Mantenimiento

Si la llave tiene filtraciones del pico del tubo de salida—Cierre los suministros de agua—Reemplace los Asientos y Resortes (1).  
 Si la filtración persiste—Cierre los suministros de agua—Reemplace el ensamble de la Unidad de la Espiga (2).\*

\*Instale las espigas (2) y los pares (topes) a un 1/4 de giración (3) correctamente para obtener una rotación debida. **Nota:** No todos los modelos requieren un mecanismo de parada a un 1/4 de giración.

#### Entretien

Si le robinet fuit par la sortie du bec—coupez l'eau—puis remplacez les sièges et les ressorts (1).  
 Si le robinet fuit encore—coupez l'eau—puis remplacez l'obturateur (2).\*

\*Installer correctement les obturateurs (2) et les butées 1/4 de tour (3) pour que les manettes tournent dans le bon sens. **Note :** La butée 1/4 de tour n'est pas requise sur tous les modèles.