

LITZE™

Models/Modelos/Modèles

64043LF▲, 64044LF▲, 64053LF▲, 64054LF▲, 64063LF▲ & 64064LF▲

RP91785▲
Hose & Sprayer Assembly
Ensamble de la tubería y rociador
Tuyau souple et douchette

RP91789▲
Arc Kitchen Spout Assembly
Ensamble arqueado para surtidores de cocinas
Robinet col de cygne pour évier de cuisine

RP91790▲
Square Kitchen Spout Assembly
Ensamble cuadrado para surtidores de cocinas
Robinet à profil carré pour évier de cuisine

RP91786
Wand Retainer & Replacement Kit
Soporte para el mango y piezas de repuesto
Trousse de Rechange et pièce de Retenue de Douchette

RP91784
Aerator & Wrench
Aereador y Llave
Aérateur et Clé

EP92546
Solenoid Assembly
Ensamble de Solenoide
Électrovanne
■ For GL, PC, PN & SS finishes order EP92546.
For BLGL finishes order EP92546XX

RP93410
Filter
Filtro
Filtre

RP13938
O-Ring (2)
Anillo "O" (2)
Joint torique (2)

RP78389
Battery Box
Caja de la Batería
Boîtier de piles

RP60911
Clip (2)
Presilla (2)
Agrafe (2)

EP102157
9 Volt Power Supply
(Accessory Order Only)
Fuente de alimentación de 9 voltios
(Orden de accesorios solamente)
Alimentation électrique 9 volts
(L'accessoire seulement)

RP101810
Mounting Bracket, Nut & Wrench
Soporte de montaje, separador y tuerca
Fixation de montage, pièce d'espacement et écrou

RP80523
Weight Assembly
Ensamble de la Pesa
Masselotte

RP91902
Cartridge Assembly
Ensamble de la válvula
Soupape

RP100680
Contact Spring
Resorte del contacto
Ressort de contact

RP74776
Bonnet Nut
Bonete
Chapeau

RP74775▲
Cap & O-Ring
Tapa y junta tórica
Capuchon et joint torique

RP91788▲
Knurl Handle Kit
Mango moleteado con herraje
Manette moletée (trousse)

RP91787▲
Set Screw & Button
Boton y tornillo de ajuste
Bouton et vis de calage

RP60911
Clip
Presilla
Agrafe

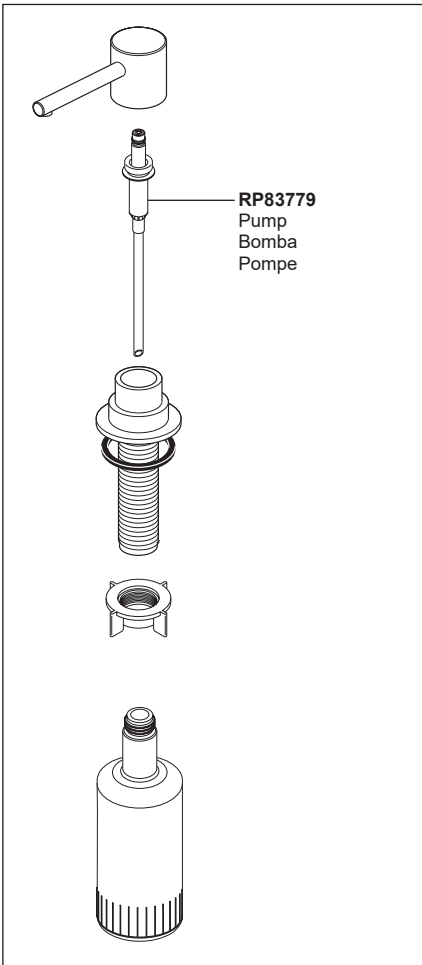
RP53468
Check Valves
Válvulas Checadoras
Clapets de non-retour

RP50952
Cut-To-Fit Plastic Sleeves
Mangas plásticas para cortar a la medida
Manchons de plastique sectionnés

RP51243
Inlet Gaskets
Empaques de entrada
Joints d'entrée

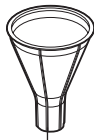
▲Specify Finish/Especifique el Acabado/Précisez le Fini

Accessory Order Only / Solo para ordenar accesorios / Accessoire livrable séparément

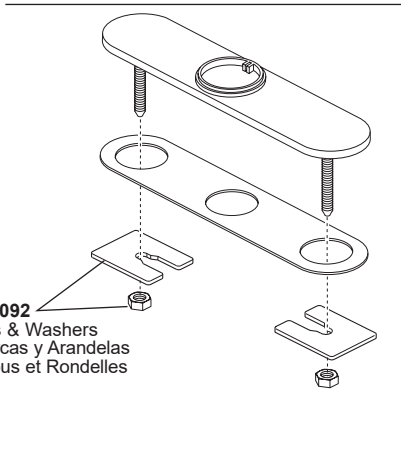


RP83779
Pump
Bomba
Pompe

RP79275▲
Dispenser Assembly
(Accessory order only)
Ensamble del Dispensador
(Orden de accesorio solamente)
Distributeur
(livrable séparément seulement)

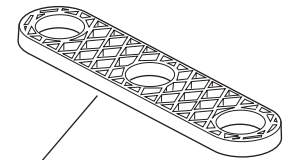


RP30395
Vented Funnel
(Accessory Order Only)
Embudo
(Orden de accesorio solamente)
Entonnoir
(Livrable séparément seulement)



RP6092
Nuts & Washers
Tuercas y Arandelas
Écrous et Rondelles

RP71451▲
Optional 10" Escutcheon with 8" Centers,
Mounting Screws and gasket (not included)
Chapa opcional de 10" de 8" centros, Tornillos
para la Instalación y Empaque
(no incluido)
Plaque de finition facultative de 10 po pour 8
po centres, vis de montage, écrous, rondelles
et joint (non inclus)



RP37490
Thin Deck Aid (Not included)
Sostén para Bordas Delgadas (No incluido)
Plaque de renfort (non inclus)

<p>Other useful accessories that may be purchased separately.</p> <p>Otros accesorios útiles que se pueden comprar por separado.</p> <p>Autres accessoires utiles pouvant être achetés séparément.</p>	<p>RP63263 Adapters 3/8"-24 UNEF to 1/2"-20 UN & 3/8"-24 UNEF to 1/2"-14 NPSM</p> <p>Adaptadors 3/8"-24 UNEF a 1/2"-20 UN & 3/8"-24 UNEF a 1/2"-14 NPSM</p> <p>Adaptateurs 3/8 po-24 UNEF à 1/2 po-20 UN et 3/8 po-24 UNEF à 1/2 po-14 NPSM</p>		<p>RP63264 Adapters (10) 3/8"-24 UNEF to 1/2"-20 UN Adaptadors (10) 3/8"-24 UNEF a 1/2"-20 UN Adaptateurs (10) 3/8 po-24 UNEF à 1/2 po-20 UN</p> <p>RP63265 Adapters (10) 3/8"-24 UNEF to 1/2"-14 NPSM Adaptadors (10) 3/8"-24 UNEF a 1/2"-14 NPSM Adaptateurs (10) 3/8 po-24 UNEF à 1/2 po-14 NPSM</p>	
---	--	--	---	--

▲Specify Finish/Especifique el Acabado/Précisez le Fini