



102831

GRAB BAR BARRA DE APOYO BARRE D'APPUI

see what Delta can do™

41612▲, 41618▲, 41624▲, 41636▲, 41642▲
41712▲, 41718▲, 41724▲, 41736▲, 41742▲
41812▲, 41818▲, 41824▲, 41836▲, 41842▲
41912▲, 41918▲, 41924▲, 41936▲, 41942▲

Write purchased model number here.
Escriba aquí el número del modelo comprado.
Inscrivez le numéro de modèle ici.

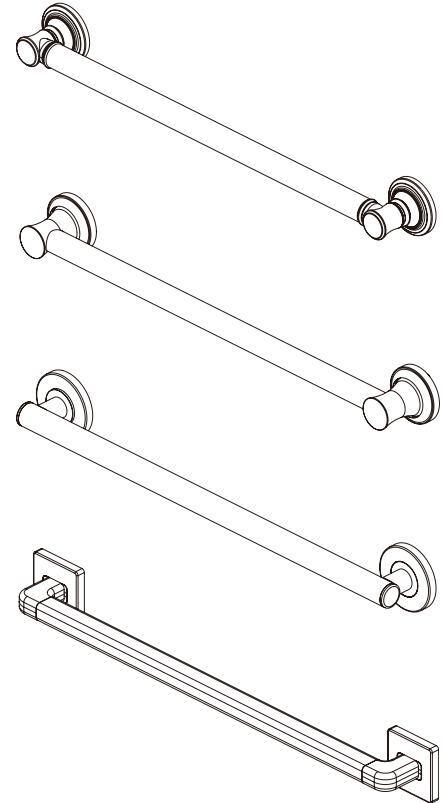
▲ Specify Finish / Especifique el Acabado / Précisez le Fini



ADA COMPLIANT GRAB BAR WHEN
INSTALLED PER THE ACCESSIBILITY
GUIDELINES OF THE ACT.

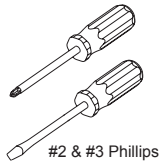
ADA DE CUMPLIMIENTO CON
LA BARRA DE AGARRE AL
INSTALARSE SEGÚN LAS PAUTAS DE
ACCESIBILIDAD DE LA ACT.

BARRE D'APPUI CONFORME ADA
LORSQU'ELLE EST INSTALLÉE
PAR LES DIRECTIVES SUR
L'ACCESSIBILITÉ DE L'OPÉRATION.

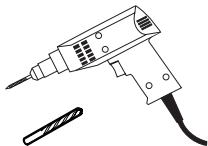
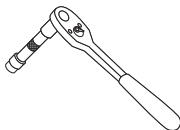


www.deltafaucet.com
1-800-345-DELTA (3358)
customerservice@deltafaucet.com

You may need Usted puede necesitar Articles dont vous pouvez avoir besoin:



#2 & #3 Phillips



Drill Bit



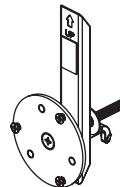
Parts and Hardware Included Piezas y hardware incluidos Pièces et matériel inclus



Set of Mounting Hardware
Six (6) #10 x 2-1/2" Wood Screws

Juego de Herramientas de Instalación
Seis (6) #10 x 2-1/2" Tornillos de Madera

Set de Matériel de Montage
Six (6) Vis à Bois #10 x 2-1/2"



Wall Anchor (1)

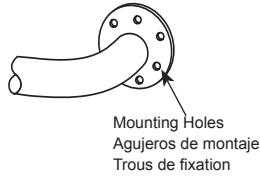
Anclaje de pared (1)

Ancrage mural (1)

102831

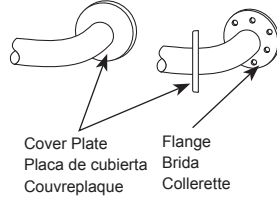
A.

Exposed mount grab bar
Barra de soporte de montaje expuesto
Barre d'appui avec fixation non dissimulée



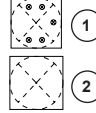
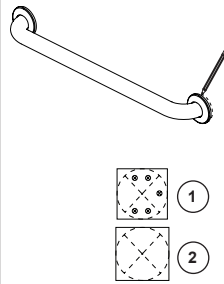
Mounting Holes
Agujeros de montaje
Trous de fixation

Concealed mount grab bar
Barra de soporte de montaje oculto
Barre d'appui avec fixation dissimulée

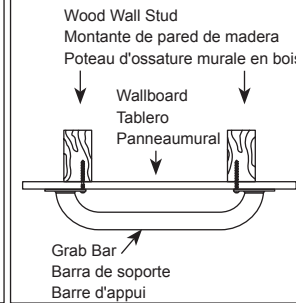


Cover Plate
Placa de cubierta
Couvrepiaque

Flange
Brida
Collerette

B.**C.**

Top view horizontal mount
Vista superior montaje horizontal
Vue de face installation horizontale

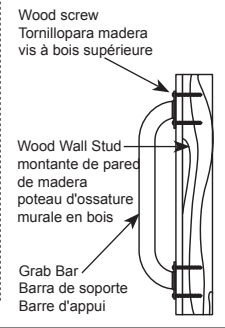


Wood Wall Stud
Montante de pared de madera
Poteau d'ossature murale en bois

Wallboard
Tablero
Panneaumural

Grab Bar
Barra de soporte
Barre d'appui

Side view vertical mount
Vista lateral montaje vertical
Vue latérale installation verticale



Wood screw
Tornillo para madera
vis à bois supérieure

Wood Wall Stud
montante de pared de madera
poteau d'ossature murale en bois

Grab Bar
Barra de soporte
Barre d'appui

BEFORE INSTALLING:

1. Remove the parts and products from package. If concealed mount grab bar is used, move cover plates away from mounting holes. (Fig. A)
2. Determine the location of the product and where you want to install it.
3. Place product on the wall at desired location. If mounted horizontally or vertically check that the product is level.
4. Use a pencil and mark the centers on each side of the product for the mounting locations (Fig. B)
5. A stud finder should be used to verify if there are any studs behind the marked locations (Fig. B).

NOTE: Determine if plumbing, electrical or other obstructions, i.e. beads of adhesive ribbing as in some tub surrounds, are contained behind the wall.

IF STUD MOUNTING, the mounting hole center points (1) are where you will later drill pilot holes for putting in the screws.

IF USING THE WALL-ANCHOR, the flange center point (2) is the point where you will later drill a pilot hole for the wall anchor.

STUD-MOUNTING DIRECTIONS:

1. Put on safety glasses before starting.
 2. Use a 7/64-inch drill bit to drill all holes into the wall and wood wall stud(s) at the marked positions.
- NOTE: If installing grab bar over ceramic tiles, the 1/4-inch carbide tip drill bit will be needed for drilling through the tile, in order to prevent damage to the tiles. Drill pilot holes through the tiles by using a 1/4-inch carbide tip drill bit. Once a hole has been drilled through the ceramic tiles, use the 7/64-inch drill bit to drill a pilot hole in the wood wall stud itself.
3. Repeat previous step for opposite end of the grab bar.
 4. Using silicone sealant designed for wet applications, apply sealant into the drilled holes prior to installing the screws and on mounting flange surfaces that mate to the mounting wall to prevent water damage.
 5. Place grab bar on aligning mounting holes with the holes in the wall.
 6. Insert the wood screws provided into one end of the grab bar. Screw into wall and wall stud (HAND TIGHTEN ONLY). (Fig. C)
 7. Securely tighten all mounting wood screws with a screw driver.
 8. If concealed mount grab bar is used, move cover plates over mounting holes and firmly press against the wall. (Fig. A)

ANTES DE INSTALAR LA BARRA DE APOYO:

1. Saque la barra de soporte y las piezas del paquete. Si utiliza la barra de apoyo oculta, desplace las chapas de cubierta de los agujeros para el montaje. (Fig. A)
 2. Determine la ubicación del producto y dónde lo desea instalar.
 3. Coloque el producto sobre la pared en la ubicación deseada. Si el montaje es horizontal, verifique que el producto esté a nivel.
 4. Use un lápiz y marque los centros en cada extremo del producto para las ubicaciones de montaje. (Fig. B)
 5. Debe utilizar un localizador de montantes para verificar si hay montantes detrás de los lugares marcados (Fig. B).
- NOTA: Determine si detrás de las paredes hay obstrucciones de plomería, eléctricas o de otro tipo, es decir, cordoncillos de adhesivo como en algunos alrededores de bañeras.
- SI ESTÁ INSTALANDO EN UN MONTANTE, los puntos centrales del agujero (a) son donde más adelante se perforarán agujeros pilotos para colocar los tornillos.
- SI USA EL ANCLAJE DE PARED, el punto central de la brida (b) es el punto donde más adelante perforará un agujero piloto.

INSTRUCCIONES PARA MONTAJE EN MONTANTE DE PARED:

1. Póngase gafas de seguridad antes de empezar.
2. Utilice una broca de 7/64 pulgadas para perforar todos los orificios en la pared y en el montante o montantes de madera de la pared en las posiciones marcadas. NOTA: Si instala la barra de soporte sobre baldosas de cerámica, la broca con punta de carburo de 0,64 cm (1/4") serán necesarias para taladrar a través de las baldosas, para prevenir que se dañen. Taladre agujeros guía a través de las baldosas de cerámica usando una broca con punta de carburo de 0,64 cm (1/4"). Una vez un agujero ha sido taladrado a través de la baldosa, use la broca de 0,28 cm (7/64") para taladrar un agujero guía en el propio montante de pared.
3. Repita el paso 7 para el lado opuesto de la barra de soporte.
4. Utilice el sellador de silicona diseñada para aplicaciones húmedas, aplique el sellador en los agujeros perforados antes de instalar los tornillos de montaje y sobre la superficie de las bridas de instalación que se acoplan a la pared de montaje para evitar daños por agua.
5. Coloque la barra de soporte en la pared alineando los agujeros de montaje con los agujeros en la pared.
6. Inserte los tornillos para madera provistos dentro de un extremo de la barra de soporte. Atornille en la pared y en el montante de pared (APRIETE A MANO ÚNICAMENTE). (Fig. C)
7. Apriete firmemente todos los tornillos de montaje para madera con un destornillador.
8. Si usa la barra de soporte de montaje oculto, mueva las placas de cubierta sobre los agujeros de montaje y presione firmemente contra la pared. (Fig. A)

AVANT L'INSTALLATION :

1. Retirez les produits et les pièces de l'emballage. Si vous utilisez une barre d'appui aux fixations dissimulées, écartez les plaques de finition des trous de montage. (Fig. A)
 2. Munissez-vous du produit et déterminez l'emplacement où vous voulez l'installer.
 3. Placez le produit à l'emplacement désiré sur le mur. S'il est monté horizontalement, vérifiez que le produit est à niveau.
 4. À l'aide d'un crayon, marquez le centre des emplacements de montage de chaque côté du produit. (Fig. B)
 5. Veuillez utiliser un détecteur de montants pour voir s'il y a des montants aux endroits où se trouvent les marques. (Fig. B)
- REMARQUE: Déterminez s'il y a de la plomberie, des composants électriques ou d'autres obstacles, comme des cordons de colle laissés par un pourtour de baignoire, derrière le mur.

SI VOUS UTILISEZ UN GOUJON, les points centraux près du trou de montage (a) se situent à l'endroit où vous percerez les avant-trous pour les vis.

SI VOUS UTILISEZ UN ANCRAGE MURAL, le point central de la collerette (b) se situe à l'endroit où vous percerez un avant-trou pour l'ancrage mural.

INSTRUCTIONS DE MONTAGE SUR POTEAU:

1. Mettez des lunettes de sécurité avant de commencer.
2. Utilisez un foret de 7/64 po pour percer les trous dans le mur et les montants aux endroits où vous avez fait une marque. REMARQUE: Si vous installez la barre d'appui sur des carreaux de céramique, le foret à pointe de carbure de 0,64 cm (1/4") seront nécessaires pour trous les carreaux sans les endommager. Faire des avant trous dans les carreaux de céramique à l'aide d'un foret à pointe de carbure de 0,64 cm (1/4"). Une fois que le trou a été percé dans le carreau de céramique, utilisez le foret de 0,28 cm (7/64") pour faire un avant trou dans le montant de cloison en bois.
3. Répétez l'étape 7 pour l'autre extrémité de la barre d'appui.
4. À l'aide de mastic silicone conçu pour des applications humides, appliquer du mastic dans les trous percés avant d'installer les vis et sur des surfaces de bride de montage qui s'accouplent à la paroi pour éviter tout dégât d'eau.
5. Placez la barre d'appui au mur avec le joint entre en alignant les trous de montage avec les trous dans le mur.
6. Insérez les vis à bois fournies à l'une des extrémités de la barre d'appui. Vissez dans le mur et le montant de cloison (SERREZ FERMEMENT À LA MAIN SEULEMENT). (Fig. C)
7. Serrez fermement toutes les vis à bois avec un tournevis.
8. Si vous utilisez une barre d'appui avec des fixations dissimulées, retirez les couvre-plaques des trous de montage. (Fig. A)

2

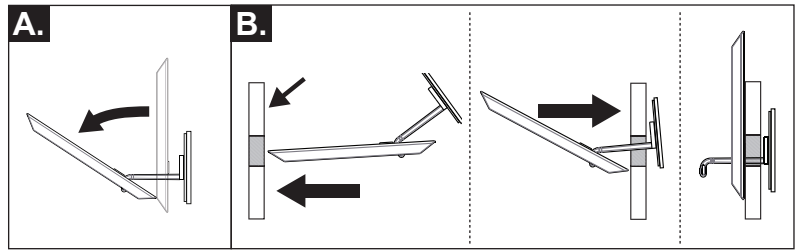
WALL ANCHOR MOUNTING DIRECTIONS

DO NOT install supplied wall anchors into wallboard less than 1/2" or greater than 2 1/2" thick.

DO NOT install supplied wall anchors into wallboard that has been subjected to water damage or decay.

DO NOT install supplied wall anchors into a wood stud.

NOTE: Opposing end will need to be mounted using the Stud Mounting Directions in Section 1, steps 7-9. It is suggested to locate and mark opposing stud end.



- A.**
1. Put on safety glasses before starting.
 2. Use the one-inch drill bit or hole saw to drill a one-inch hole precisely at marked flange center point from the previous step. NOTE: If installing the product over ceramic tile or other hard surface the carbide tip drill bit or hole saw will be needed.
 3. Clean the wall surface of any dust or debris.
 4. Place the flange plate on the wall and rotate to the correct angle to align the holes on the grab bar at the desired position. Once the location and angle is aligned, place a mark at the top of the flange plate to note the upward direction. Next, peel and remove (1) piece of protective strips from the circle piece of tape. Place the tape on the end of the arm and adhere the arm with the bar in the upward direction to the back side of the flange plate. The arm should sit inside ring. *It is important the arm always be upright.*
 5. Peel and remove (1) piece of protective strips from tape on the supplied wall anchor brace bar. The tape is necessary to allow the supplied wall anchor brace bar to adhere to the back side of the wall for placement. (This will ensure that the bar will stay upright during installation.)
 6. Get supplied anchor, flip the bar downward at the end of the arm. The bar should be tilted up only slightly.
- B.**
1. Hold the flange of the supplied anchor and insert the bar into the wall. The bar should have the "UP" arrow pointing upward when installing into the wall.
 2. Once the bar is completely inside the wall, pull outward/back on the flange and ensure the bar tilts upward behind the wall and straightens upright. The bar should be resting on the back side of the wall and pointing upward with the longest side at the top.

INSTRUCCIONES PARA EL MONTAJE DEL ANCLAJE DE PARED

NO instale los anclajes de pared suministrados en tableros de pared de menos de 1/2" o más de 2 1/2" de grosor.

NO instale los anclajes de pared suministrados en un tablero de pared que haya sido dañado o deteriorado por el agua.

NO instale los anclajes de soportes de pared suministrados en los montantes de madera.

NOTA: El extremo opuesto necesitará montarse usando las instrucciones para la instalación en montantes en la Sección 1, pasos 7-9. Se sugiere ubicar y marcar el extremo del montante opuesto

- A.**
1. Póngase los anteojos de seguridad antes de comenzar.
 2. Utilice la broca de una pulgada o la sierra de orificios para perforar con precisión un agujero de una pulgada en el punto central de la brida marcado en el paso anterior. NOTA: Si se instala el producto sobre baldosas de cerámica u otra superficie dura, necesitará la broca de punta de carburo o la sierra para agujeros.
 3. Limpie la superficie de la pared de cualquier polvo o residuos.
 4. Coloque la placa de la brida en la pared y gírela al ángulo correcto para alinear los orificios de la barra de apoyo en la posición deseada. Una vez que la ubicación y el ángulo estén alineados, coloque una marca en la parte superior de la placa de la brida para marcar la dirección hacia arriba. A continuación, pele y quite (1) un trozo de tiras protectoras de la pieza circular de la cinta. Coloque la cinta en el extremo del brazo y adhiera el brazo con la barra en la dirección ascendente hacia la parte posterior de la placa de la brida. El brazo debe quedar sentado dentro del anillo.* Es importante que el brazo siempre esté en posición vertical.*
 5. Pele y quite (1) un pedazo de tiras protectoras de la cinta en la barra suministrada del soporte del anclaje de la pared. La cinta es necesaria para permitir que el anclaje de pared de la barra de apoyo suministrada se adhiera a la parte posterior de la pared para su colocación. (Esto asegurará que la barra se mantenga erguida durante la instalación.)
 6. Encuentre el ancla suministrada, mueva la barra hacia abajo en el extremo del brazo. La barra debe inclinarse ligeramente.
- B.**
1. Sujete la brida del anclaje suministrado e inserte la barra en la pared. La barra debe tener la flecha "UP" o "ARRIBA" apuntando hacia arriba cuando se instala en la pared.
 2. Una vez que la barra esté completamente dentro de la pared, hale hacia fuera/hacia atrás de la brida y asegúrese de que la barra se incline hacia arriba detrás de la pared y quede recta en posición vertical. La barra debe estar apoyada en la parte trasera de la pared y apuntando hacia arriba con el lado más largo en la parte superior.

INSTRUCTIONS POUR L'INSTALLATION DE L'ANCRAGE MURAL

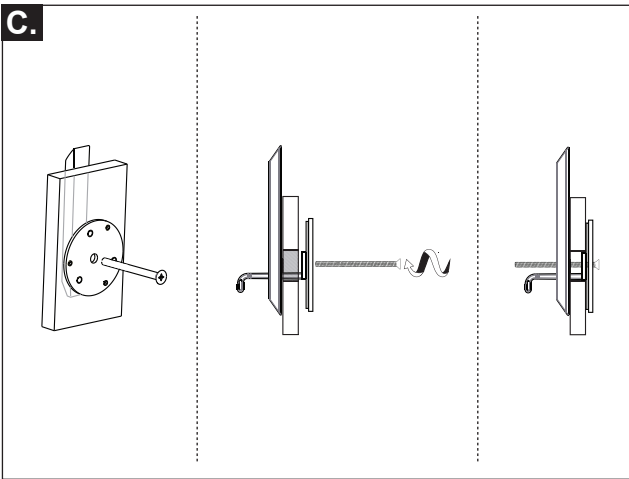
N'INSTALLEZ PAS les ancrages muraux fournis dans un revêtement mural ayant moins de 1/2 po ou plus de 2 1/2 po d'épaisseur.

N'INSTALLEZ PAS les ancrages muraux fournis dans un revêtement mural endommagé par l'eau ou pourri.

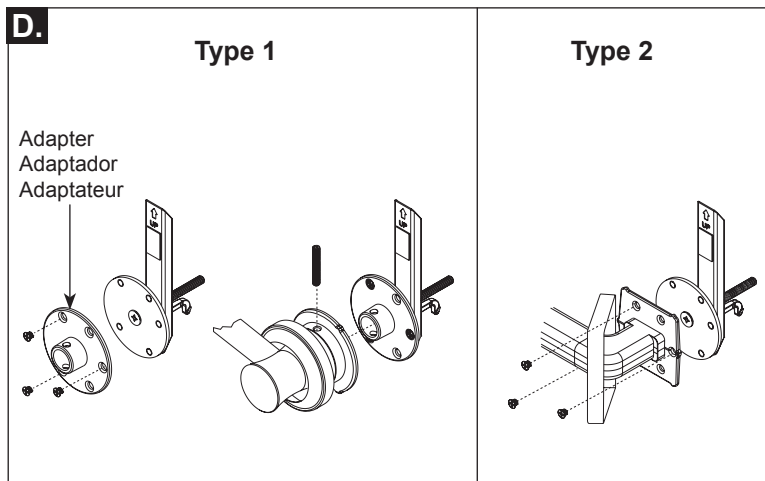
N'INSTALLEZ PAS les ancrages muraux fournis dans un montant en bois.

NOTE : Les extrémités opposées doivent être montées conformément aux instructions de montage dans un montant qui figurent à la section 1, étapes 7 à 9. Il est recommandé de trouver et de marquer les extrémités opposées sur les montants.

- A.**
1. Mettez des lunettes de sécurité avant de commencer.
 2. Au moyen d'un foret ou d'un emporte-pièce 1 po, percez un trou d'un pouce exactement là où se trouve le point central de la collerette marqué à l'étape précédente. NOTE : Si vous installez le produit sur des carreaux de céramique ou toute autre surface dure, vous aurez besoin du foret à pointe de carbure ou d'une scie cylindrique.
 3. Enlevez la poussière ou les débris de la surface du mur.
 4. Placez la plaque de la collerette contre le mur et tournez-la de sorte que les trous dans la barre d'appui soient orientés correctement. Une fois que les trous dans la barre d'appui sont bien orientés, faites une marque au haut de la plaque de la collerette pour indiquer qu'il s'agit du côté supérieur. Enlevez ensuite la pellicule protectrice (1) de la pièce circulaire du ruban adhésif. Placez le ruban contre l'extrémité du bras et faites adhérer le bras avec le renfort orienté vers le haut à l'endos de la plaque de la collerette. Le bras doit s'appuyer à l'intérieur de l'anneau.* Le bras doit toujours être en position verticale.*
 5. Enlevez la pellicule protectrice (1) du ruban adhésif sur le renfort de l'ancrage mural fourni. Le ruban permet au renfort de l'ancrage mural fourni de bien adhérer à l'endos du mur pendant la mise en place. (De cette façon, on s'assure que le renfort reste en position verticale pendant l'installation).
 6. Prenez l'ancrage fourni, faites pivoter le renfort vers le bas à l'extrémité du bras. Le renfort doit être légèrement incliné vers le haut, sans plus.
- B.**
1. Maintenez la collerette de l'ancrage fourni en place et introduisez le renfort dans le mur. La flèche indiquant le « HAUT » sur le renfort doit être orientée vers le haut lors de l'installation sur le mur.
 2. Une fois le renfort complètement introduit dans le mur, tirez la collerette vers l'extérieur et assurez-vous que le renfort se redresse puis se stabilise à la verticale derrière le mur. Le renfort doit s'appuyer contre l'arrière du mur en pointant vers le haut, sa partie la plus longue au sommet.



1. Hold on tightly to the flange and keep pressure on the bar behind the wall to ensure that the bar stays upright with the longest part of the bar pointing upward. The bar behind the wall must always be upright and the longest part must be pointing upward for the anchor to perform properly.
2. As you hold the flange and apply pressure to the bar by pulling outward, insert a 3" machine screw into the center hole of the flange. Then align the machine screw with the threaded insert in the bar and tighten.



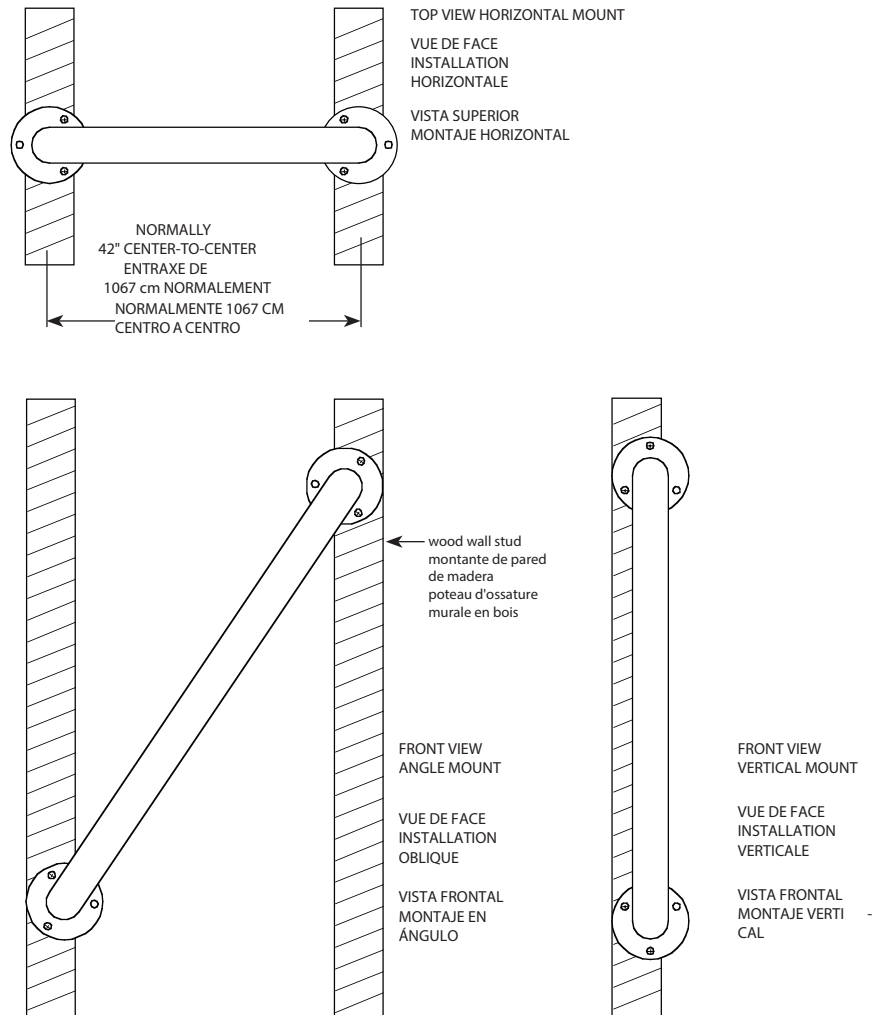
1. Turn and tighten the screw while applying pressure on the bar to keep it upright. Tighten the screw till the flange plate is flush against the wall and is secure.
2. Tighten the flange with the #3 Phillips screw driver. Ensure the flange is tight and secure against the wall without any movement.
3. If an adapter (Figure D, Type 1) is provided with the product, align the adapter with the installed anchor, then take the product and align the product with the adapter installed wall anchor and ensure holes align.
4. If an adapter is not provided (Figure D, Type 2) with the product, align the product with the installed anchor.
5. Use the 10-24 machine screws that are supplied with the wall anchor to fasten the product to the wall anchor. Three (3) machine screws are needed to fasten the product to the wall anchor and they need to be securely fastened with a #2 Phillips screwdriver.

1. Sujete firmemente la brida y mantenga la presión sobre la barra detrás de la pared para asegurarse de que la barra permanece en posición vertical con la parte más larga de la barra apuntando hacia arriba. La barra detrás de la pared siempre debe estar en posición vertical y la parte más larga debe estar apuntando hacia arriba para que el anclaje funcione correctamente.
2. Mientras sujeta la brida y aplica presión a la barra halando hacia afuera, inserte un tornillo de 3" en el orificio central de la brida. A continuación, alinee el tornillo para metales con el inserto roscado en la barra y apriételo.

1. Gire y apriete el tornillo mientras presiona la barra para mantenerlo en posición vertical. Apriete el tornillo hasta que la placa de la brida esté nivelada contra la pared y quede fija.
2. Apriete la brida con el destornillador Phillips # 3. Asegúrese de que la brida esté apretada y fija contra la pared sin ningún movimiento.
3. Si se suministra un adaptador (Figura D, Tipo 1) con el producto, alinee el adaptador con el anclaje instalado, luego tome el producto y alinee el producto con el adaptador instalado en el anclaje de pared y asegúrese de que los agujeros se alineen.
4. Si no se proporciona un adaptador (Figura D, Tipo 2) con el producto, alinee el producto con el anclaje instalado.
5. Utilice los tornillos de metal de 10-24 que se suministran con el anclaje de pared para sujetar el producto al anclaje de pared. Se necesitan tres (3) tornillos de metal para sujetar el producto al anclaje de pared y deben fijarse firmemente con un destornillador Phillips # 2.

1. Tenez fermement la collerette et maintenez la pression contre l'arrière du mur pour vous assurer que le renfort reste à la verticale, sa partie la plus longue au sommet. Le renfort contre l'arrière du mur doit toujours être à la verticale et sa partie la plus longue doit pointer vers le haut, pour que l'anclage soit utilisable.
2. Alors que vous tenez la collerette et faites pression sur le renfort en tirant vers l'extérieur, insérez une vis à métaux de 3 po dans le trou central de la collerette. Alignez ensuite la vis avec le taraudage dans le renfort et serrez.

1. Tournez et serrez la vis tout en exerçant une pression sur le renfort pour le maintenir à la verticale. Serrez la vis jusqu'à ce que la plaque de la collerette soit fermement appuyée contre le mur.
2. Serrez la collerette avec le tournevis cruciforme no 3. Assurez-vous que la collerette est bien serrée et plaquée contre le mur et qu'elle ne bouge plus.
3. Si un adaptateur (figure D, type 1) est fourni avec le produit, alignez l'adaptateur avec l'anclage installé. Prenez ensuite le produit, puis alignez-le avec l'adaptateur et l'anclage mural installé en prenant soin de faire correspondre les trous.
4. Si un adaptateur n'est pas fourni (figure D, type 2) avec le produit, alignez le produit avec l'anclage installé.
5. Utilisez les vis à métaux 10-24 fournies avec l'anclage mural pour fixer le produit à l'anclage mural. Trois (3) vis à métaux sont nécessaires pour fixer le produit à l'anclage mural et elles doivent bien serrées à l'aide d'un tournevis cruciforme n° 2.



CLEANING AND CARE

Care should be given to the cleaning of this product. Although its finish is extremely durable, it can be damaged by harsh abrasives or polish. To clean, simply wipe gently with a damp cloth and blot dry with a soft towel.

LIMPIEZA Y CUIDADO DE SU LLAVE

Tenga cuidado al ir a limpiar este producto. Aunque su acabado es sumamente durable, puede ser afectado por agentes de limpieza o para pulir abrasivos. Para limpiar su llave, simplemente frótelas con un trapo húmedo y luego séquelas con una toalla suave.

INSTRUCTIONS DE NETTOYAGE

Il faut le nettoyer avec soin. Même si son fini est extrêmement durable, il peut être abîmé par des produits fortement abrasifs ou des produits de polissage. Il faut simplement le frotter doucement avec un chiffon humide et le sécher à l'aide d'un chiffon doux.

Cleaning and Care

Care should be given to the cleaning of this product. Although its finish is extremely durable, it can be damaged by harsh abrasives or polish. To clean, simply wipe gently with a damp cloth and blot dry with a soft towel.

Limpieza y Cuidado de su Llave

Tenga cuidado al limpiar este producto. Aunque su acabado es sumamente durable, puede ser afectado por agentes de limpieza o para pulir abrasivos. Para limpiar su llave, simplemente frótela con un trapo húmedo y luego séquela con una toalla suave.

Instructions de nettoyage

Care should be given to the cleaning of this product. Although its finish is extremely durable, it can be damaged by harsh abrasives or polish. To clean, simply wipe gently with a damp cloth and blot dry with a soft towel.

⚠ WARNING

GRAB BAR MAY NOT PROVIDE DESIGNED AMOUNT OF SUPPORT UNLESS THESE INSTALLATION INSTRUCTIONS ARE STRICTLY FOLLOWED. For proper installation, at least one end of Grab Bar MUST be positioned over a wall stud. For solid support, at least two (2) of the three (3) screws on the end of the Grab Bar MUST go through the wallboard or tile and be tightly secured into the wall stud. Given standard stud sizes, only two (2) of the three (3) screws may screw into the wall stud. Grab Bar may be installed vertically, horizontally or at an angle, so long as at least two (2) of the three (3) mounting screws on one end of the Grab Bar are secured into a wall stud (see Figure 1). Locate the wall stud(s) behind the wall before beginning installation (a stud finder can be obtained from a hardware store).

THE FOLLOWING STEPS REQUIRE DRILLING INTO THE WALL. When drilling into the wall, exercise care to avoid any electrical wiring or plumbing that may be located behind the wall. Damaged electrical wiring can cause electrical shock and/or fire. Since older homes do not always fall in line with current housing codes and requirements, know where internal wall wiring is located so that no wires will interfere with your installation. PROPER INSTALLATION IS EXTREMELY IMPORTANT. IF IN DOUBT, INSTALLATION SHOULD BE DONE BY A QUALIFIED PROFESSIONAL.

CAUTION AND SAFETY WARNINGS:

- DO NOT install this product without first reading and understanding this instruction sheet. If you are unable to understand these Warnings and Instructions, contact a professional or technical personnel for assistance before attempting to install this product - otherwise, injury may occur.
- After ANY adjustments, repair or service and BEFORE use, make sure that all attaching hardware is tightened securely.
- Assist Bars add security for bath and commode areas if attached as instructed. Location, size, and angle of bars should be determined by a qualified professional to provide optimum safety and function.
- Use EXTREME caution on wet tub or floor surfaces.
- Users with limited physical capabilities should be supervised or assisted in bath and commode areas, even when using Assist Bars.
- This Assist Bar can provide support and increased stability for an individual weighing up to 500 pounds. Assist Bars are NOT designed to support the total weight of an individual. Use the bar for assistance ONLY.
- Be sure Assist Bars are correctly and securely installed. NEVER use Assist Bars if any looseness is noted.

⚠ ATTENTION

LA BARRE D'APPUI POUR RÉSIDENCE POURRAIT NE PAS FOURNIR LE SOUTIEN POUR LEQUEL ELLE A ÉTÉ CONÇUE SI CES INSTRUCTIONS D'INSTALLATION NE SONT PAS STRICTEMENT SUIVIES. Pour une installation correcte, au moins une des extrémités de la barre d'assistance DOIT être positionnée sur un poteau d'ossature murale. Pour un appui solide, au moins deux (2) des trois (3) vis à l'extrémité de la barre d'appui DOIVENT passer au travers du panneau mural ou des carreaux et être solidement fixé au montant de cloison. Étant donné la taille normale des montants, seulement deux (2) des trois (3) vis peuvent être vissées sur le montant mural. La barre d'appui peut être installée verticalement, horizontalement ou obliquement, tant qu'au moins deux (2) des trois (3) vis de montage d'une extrémité de la barre d'appui sont fixées dans un poteau d'ossature murale (Fig. 1). Localisez les montants de cloison avant de commencer l'installation (vous pouvez acheter un localisateur de montant dans une quincaillerie).

LES ÉTAPES SUIVANTES NÉCESSITENT DE PERCER DES TROU DANS LE MUR. Lorsque vous percez le mur, faites attention d'éviter tout conduit électrique ou plomberie qui pourraient se trouver derrière le mur. Des fils électriques endommagés peuvent provoquer un choc électrique et/ou un incendie. Puisque les maisons anciennes ne respectent pas toujours les exigences et les codes d'habitation actuels, sachez où passent les fils électriques à l'intérieur du mur de sorte qu'ils n'interfèrent pas avec votre installation. UNE INSTALLATION CORRECTE EST EXTRÊMEMENT IMPORTANTE. SI VOUS AVEZ DES DOUTES, L'INSTALLATION DEVRAIT ÊTRE FAITE PAR UN PROFESSIONNEL QUALIFIÉ.

MISES EN GARDE ET AVERTISSEMENTS DE SÉCURITÉ :

- NE PAS installer ce produit avant d'avoir lu et compris cette fiche d'instructions au préalable. Si vous ne comprenez pas ces avertissements et instructions, contactez un professionnel ou un technicien pour obtenir de l'aide avant d'essayer d'installer ce produit, afin d'éviter tout risque de blessure.
- Après TOUT réglage, réparation ou entretien et AVANT utilisation, assurez-vous que toutes les pièces de fixation sont bien serrées.
- Les barres d'appui ajoutent de la sécurité dans la salle de bain et à la toilette si elles sont installées conformément aux instructions. L'emplacement, la taille et l'angle des barres devraient être déterminés par un professionnel qualifié pour offrir une sécurité et une fonctionnalité optimales.
- Soyez TRÈS PRUDENT dans une baignoire ou sur un parterre mouillés.
- Les utilisateurs avec des capacités physiques limitées devraient être surveillés ou aidés lorsqu'ils les utilisent la baignoire ou la toilette même avec des barres d'appui pour résidence.
- Cette barre d'appui pour résidence peut offrir un soutien et une plus grande stabilité à une personne pesant un maximum de 226 kg (500 lb). Les barres d'appui NE sont PAS conçues pour supporter tout le poids d'une personne. N'utilisez la barre d'appui QUE pour vous aider.
- Assurez-vous que les barres d'appui sont installées correctement et solidement fixées. NE JAMAIS utiliser une barre d'appui si vous remarquez un mou.

⚠ ADVERTENCIA

LA BARRA DE SOPORTE PODRÍA NO PROVEER LA CANTIDAD DE APOYO PARA LA QUE ESTÁ DISEÑADA AL MENOS QUE ESTAS INSTRUCCIONES DE INSTALACIÓN SEAN SEGUIDAS Estrictamente. Para su instalación adecuada, por lo menos un extremo de la Barra de Apoyo DEBE estar posicionado sobre un montante en la pared. Para un apoyo sólido, por lo menos dos (2) de los tres (3) tornillos en el extremo de la barra de soporte DEBEN atravesar el panel o la baldosa y estar fuertemente sujetos al montante de pared. Dados los tamaños estándar de los montantes, sólo dos (2) de los tres (3) tornillos podrán atornillarse en el montante de pared. La Barra de Soporte puede instalarse verticalmente, horizontalmente o en ángulo, siempre y cuando por lo menos dos (2) de los tres (3) tornillos de montaje en un extremo de la Barra de Soporte estén asegurados en un montante de pared (Fig. 1). Ubique los montantes de pared detrás de la pared antes de iniciar la instalación (un detector de vigas puede conseguirse en una ferretería).

LOS SIGUIENTES PASOS REQUIEREN TALADRADO EN LA PARED. Cuando taladre en la pared, tenga el cuidado de evitar cualquier cableado eléctrico dañado puede causar choque eléctrico y/o incendio. Ya que las casas más viejas no siempre están construidas conforme a los códigos y requerimientos para viviendas actuales, averigüe dónde está localizado el cableado interno para que ningún cable interfiera con su instalación. LA INSTALACIÓN ADECUADA ES EXTREMAMENTE IMPORTANTE. EN CASO DE DUDA, LA INSTALACIÓN DEBIERA SER HECHA POR UN PROFESIONAL CALIFICADO.

ADVERTENCIAS DE SEGURIDAD:

- NO instale este equip sin antes leer y entender la hoja de instrucciones. Si usted no puede entender estas advertencias e instrucciones, contacte a un profesional de la salud, a un vendedor, o al personal técnico para asistencia antes de intentar instalar este equipo - de otra manera, podrían ocurrir lesiones.
- Luego de CUALESQUIERA ajustes, reparaciones o servicios y ANTES de usar, asegúrese de que todos los accesorios de acoplamiento estén apretados firmemente.
- Las barras de apoyo aumentan la seguridad en áreas de tinas, duchas e inodoros si se acoplan como se instruye. La ubicación, el tamaño y el ángulo de las barras deben ser determinados por un profesional calificado para proveer óptima seguridad y funcionalidad.
- Tome precauciones EXTREMAS en tinas o pisos mojados.
- Usuarios con capacidades físicas limitadas deben ser supervisados o ayudados en las áreas de tinas, duchas e inodoros, aun cuando estén usando barras de apoyo.
- Esta barra de apoyo puede proveer apoyo y mayor estabilidad para un individuo que pese hasta 500 libras (226 Kg). Las barras de apoyo NO están diseñadas para apoyar todo el peso de un individuo.
Use la barra para apoyo ÚNICAMENTE.
- Asegúrese de que las barras de apoyo estén correcta y firmemente instaladas. NUNCA use las barras de soporte si nota que están flojas.

Limited Warranty on Delta® Faucets

Parts and Finish. All parts (other than electronic parts and batteries) and finishes of Delta® faucets purchased from authorized Delta sellers are warranted to the original consumer purchaser to be free from defects in material and workmanship for as long as the original consumer purchaser owns the home in which the faucet was first installed. For commercial purchasers, (a) the warranty period is ten (10) years for multi-family residential applications and (b) five (5) years for all other commercial applications, in each case from the date of original purchase. For purposes of this warranty, the term "multi-family residential application" refers to the purchase of the faucet from an authorized Delta seller by a purchaser who owns but does not live in the residential dwelling in which the faucet is initially installed, such as in a rented or leased single unit or multi-unit detached home (duplex or townhome), or a condominium, apartment building or community living center. The following installations are not considered multi-family residential applications, are excluded from the 10-year warranty and are subject to the 5-year warranty: industrial, institutional or other business premises, such as a dormitory, hospitality premises (hotel, motel or extended stay location), airport, educational facility, long- or short-term healthcare facility (hospital, rehabilitation center, nursing, assisted or staged-care living unit), public space or common area.

Parts and Finish for Delta® Recertified Faucets. Delta Faucet Company offers for sale on deltafaucet.com Delta® Recertified faucets. All parts (other than electronic parts and batteries) and finishes of these Delta® Recertified faucets are warranted to the original consumer purchaser to be free from defects in material and workmanship for ten (10) years from the date of original purchase. For commercial purchasers, the warranty period is one (1) year from the date of original purchase.

Electronic Parts. Electronic parts (other than batteries), if any, of Delta® faucets purchased from deltafaucet.com or authorized Delta sellers are warranted to the original consumer purchaser to be free from defects in material and workmanship for five (5) years from the date of original purchase or, for commercial purchasers, for one (1) year from the date of original purchase. No warranty is provided on batteries.

What We Will Do. Delta Faucet Company will repair or replace, free of charge, during the applicable warranty period (as described above), any part or finish that proves defective in material and/or workmanship under normal installation, use and service. If repair or replacement is not practical, Delta Faucet Company may elect to refund the purchase price in exchange for the return of the product. **These are your exclusive remedies.**

What Is Not Covered. Because Delta Faucet Company is unable to control the quality of Delta products sold by unauthorized sellers, unless otherwise prohibited by law, this warranty does not cover Delta products purchased from unauthorized sellers.

Any labor charges incurred by the purchaser to repair, replace, install or remove this product are not covered by this warranty. Delta Faucet Company shall not be liable for any damage to the faucet resulting from reasonable wear and tear, outdoor use, misuse (including use of the product for an unintended application), freezing water, abuse, neglect or improper or incorrectly performed installation, maintenance or repair, including failure to follow the applicable care and cleaning instructions. Delta Faucet Company recommends using a professional plumber for all installation and repair of faucets. We also recommend that you use only genuine Delta® replacement parts.

What You Must Do To Obtain Warranty Service or Replacement Parts. A warranty claim may be made and replacement parts may be obtained by calling 1 800 345 DELTA (3358) or by contacting us by mail or online as follows (please include your model number and date of original purchase):

In the United States and Mexico:

Delta Faucet Company
Product Service
55 E. 111th Street
Indianapolis, IN 46280
Attention: Customer Solutions
www.deltafaucet.com/service-parts/contact-us

In Canada:

Masco Canada Limited, Plumbing Group
Technical Service Centre
350 South Edgeware Road
St. Thomas, Ontario, Canada N5P 4L1
Attention: Customer Service
<http://www.deltafaucet.ca/customersupport/assistance.html>

Proof of purchase (original sales receipt) from the original purchaser must be made available to Delta Faucet Company for all warranty claims unless the purchaser has registered the product with Delta Faucet Company or the product is a Delta® Recertified product purchased from deltafaucet.com. This warranty applies only to Delta® faucets manufactured after January 1, 2019 and installed in the United States of America, Canada and Mexico.

Limitation on Duration of Implied Warranties. Please note that some states/provinces (including Quebec) do not allow limitations on how long an implied warranty lasts, so the below limitations may not apply to you. TO THE MAXIMUM EXTENT PERMITTED BY APPLICABLE LAW, ANY IMPLIED WARRANTY, INCLUDING THE IMPLIED WARRANTIES OF MERCHANTABILITY AND OF FITNESS FOR A PARTICULAR PURPOSE, IS LIMITED TO THE STATUTORY PERIOD OR THE DURATION OF THIS WARRANTY, WHICHEVER IS SHORTER.

Limitation of Special, Incidental or Consequential Damages. Please note that some states/provinces (including Quebec) do not allow the exclusion or limitation of special, incidental or consequential damages, so the below limitations and exclusions may not apply to you. TO THE MAXIMUM EXTENT PERMITTED BY APPLICABLE LAW, THIS WARRANTY DOES NOT COVER, AND DELTA FAUCET COMPANY SHALL NOT BE LIABLE FOR, ANY SPECIAL, INCIDENTAL OR CONSEQUENTIAL DAMAGES (INCLUDING LABOR CHARGES TO REPAIR, REPLACE, INSTALL OR REMOVE THIS PRODUCT), WHETHER ARISING OUT OF BREACH OF ANY EXPRESS OR IMPLIED WARRANTY, BREACH OF CONTRACT, TORT, OR OTHERWISE. DELTA FAUCET COMPANY SHALL NOT BE LIABLE FOR ANY DAMAGE TO THE FAUCET RESULTING FROM REASONABLE WEAR AND TEAR, OUTDOOR USE, MISUSE (INCLUDING USE OF THE PRODUCT FOR AN UNINTENDED APPLICATION), FREEZING WATER, ABUSE, NEGLECT OR IMPROPER OR INCORRECTLY PERFORMED INSTALLATION, MAINTENANCE OR REPAIR, INCLUDING FAILURE TO FOLLOW THE APPLICABLE INSTALLATION, CARE AND CLEANING INSTRUCTIONS. Notice to residents of the State of New Jersey: The provisions of this warranty, including its limitations, are intended to apply to the fullest extent permitted by the laws of the State of New Jersey.

Additional Rights. This warranty gives you specific legal rights, and you may also have other rights which vary from state/province to state/province.

This is the Delta Faucet Company's exclusive written warranty and the warranty is not transferable.

If you have any questions or concerns regarding our warranty, please contact us as provided above or view our Warranty FAQs at www.deltafaucet.com.
© 2020 Delta Faucet Company

Garantía Limitada en las Llaves de Agua de Delta®

Piezas y Acabado. Todas las piezas (excepto los componentes electrónicos y las pilas) y los acabados de los grifos Delta Faucet® comprados de vendedores autorizados por Delta están garantizados al consumidor comprador original de estar libres de defectos en material y fabricación durante el tiempo que el comprador original sea propietario de la vivienda en la que el grifo/la llave de agua fue originalmente instalada. En el caso de los consumidores comerciales, (a) el período de garantía es de diez (10) años para aplicaciones multifamiliares (apartamentos y condominios) y (b) cinco (5) años para todas las otras aplicaciones comerciales, en cada caso a partir de la fecha de compra. Para los propósitos de esta garantía, el término "aplicación multifamiliar residencial" se refiere a la compra del grifo de un vendedor autorizado por Delta por el comprador propietario que no vive en la vivienda residencial donde se instaló inicialmente la llave de agua, como en una unidad alquilada o arrendada, o unidad o vivienda unifamiliar separada (duplex o casas adosadas), o un condominio, edificio de apartamentos o centro de vivienda comunitaria. Las siguientes instalaciones no se consideran aplicaciones multifamiliares residenciales, están excluidas de la garantía de 10 años y están sujetas a la garantía de cinco años: instalaciones industriales, institucionales u otras instalaciones comerciales, como dormitorios, instalaciones de hotelería (hotel, motel o una alberga para estancias prolongadas), aeropuerto, centro educativo, centro de atención de salud a corto o largo plazo (hospital, centro de rehabilitación, asilo de ancianos, unidad de vivienda asistida o una unidad residencial de cuidado), espacio público o área común.

Piezas y acabados para grifos recertificados Delta®. Delta Faucet Company ofrece para la venta en deltafaucet.com llaves de agua/grifos recertificados Delta®. Todas las piezas electrónicas (excepto las partes electrónicas y las pilas) y los acabados de estos grifos recertificados Delta® están garantizados al consumidor comprador original de estar libres de defectos en material y fabricación durante diez (10) años a partir de la fecha de compra. Para los consumidores comerciales, el período de garantía es por un (1) año a partir de la fecha de compra.

Piezas electrónicas. Las piezas electrónicas (excepto las pilas), si las hay, de las llaves de agua Delta® compradas de deltafaucet.com o vendedores autorizados por Delta están garantizadas al consumidor comprador original de estar libres de defectos en material y fabricación durante cinco (5) años a partir de la fecha de compra o para los consumidores comerciales, por un (1) año a partir de la fecha de compra. No se garantizan las pilas.

Lo que haremos. La compañía Delta Faucet Company reparará o reemplazará, sin costo alguno, durante el período de garantía aplicable (como descrito arriba) cualquier pieza o acabado que demuestre ser defectuosa en material y/o fabricación bajo la instalación, el uso y el servicio normal. Si la reparación o el reemplazo no es práctico, Delta Faucet Company puede optar por reembolsarle el precio de compra a cambio de la devolución del producto. **Estos son sus remedios exclusivos.**

Lo que no cubre. Debido a que Delta Faucet Company no puede controlar la calidad de los productos Delta vendidos por vendedores no autorizados, a menos que la ley lo prohíba, esta garantía no cubre los productos Delta comprados a vendedores no autorizados.

No cubre cualquier gasto de labor incurrido por el comprador para reparar, reemplazar, instalar o desmontar este producto. Delta Faucet Company no es responsable por cualquier daño al grifo que resulte del desgaste razonable, uso en el exterior, uso indebido, (incluyendo el uso del producto para una aplicación indebida), agua helada, abuso, negligencia o la instalación, el mantenimiento o la reparación incorrecta, incluido el incumplimiento de las instrucciones de cuidado y limpieza correspondientes. Delta Faucet Company recomienda el uso de los servicios de un plomero profesional para toda instalación y reparación de los grifos. También recomendamos que use solo piezas de repuesto genuinas Delta®.

Lo que usted debe hacer para obtener servicio de garantía o piezas de repuesto. Se puede hacer un reclamo de la garantía y se pueden obtener piezas de repuesto llamando al 1-877-345-DELTA (3358) o contactándonos por correo postal o electrónico como indicado (favor incluya el número del modelo y la fecha de compra).

En los Estados Unidos y México:

Delta Faucet Company
Product Service
55 E. 111th Street
Indianapolis, IN 46280
Attention: Customer Solutions
www.deltafaucet.com/service-parts/contact-us

En Canadá:

Masco Canada Limited, Plumbing Group
Technical Service Centre
350 South Edgeware Road
St. Thomas, Ontario, Canada N5P 4L1
Attention: Customer Service
<http://www.deltafaucet.ca/customersupport/assistance.html>

El comprobante de compra (recibo de venta original) del comprador original debe ser disponible a Delta Faucet Company para todos los reclamos de garantía a menos que el comprador haya registrado el producto en Delta Faucet Company o es un producto recertificado de Delta® comprado de deltafaucet.com. Esta garantía aplica solo a las llaves de agua/grifos Delta® fabricados después de enero 1, 2019 e instalados en los Estados Unidos de América, Canadá y México.

La limitación de la duración de las garantías implícitas. Favor tomar nota que algunos estados/provincias (incluyendo Quebec) no permiten las limitaciones de la duración de una garantía implícita por lo que las limitaciones a continuación puedan no aplicarle. HASTA EL ALCANCE MÁXIMO EN QUE LA LEY LO PERMITA, CUALQUIER GARANTÍA IMPLÍCITA, INCLUIDAS LAS GARANTÍAS IMPLÍCITAS DE COMERCIABILIDAD Y DE IDONEIDAD PARA UN PROPOSITO PARTICULAR, ESTÁ LIMITADA AL PERÍODO LEGAL O A LA DURACIÓN DE ESTA GARANTÍA, LO QUE SEA MÁS CORTO.

Limitación de daños especiales, incidentales o consecuentes. Favor de tomar nota que algunos estados/provincias (incluyendo Quebec) no permiten la exclusión o limitación de daños especiales, incidentales o consecuentes, por lo que estas limitaciones y exclusiones puedan no aplicarle. HASTA EL ALCANCE EN QUE LA LEY LO PERMITA, ESTA GARANTÍA NO CUBRE Y DELTA FAUCET COMPANY NO SE HACE RESPONSABLE, POR NINGÚN DAÑO ESPECIAL, INCIDENTAL O CONSIGUIENTE (INCLUYENDO LOS GASTOS DE LABOR PARA REPARAR, REEMPLAZAR, INSTALAR O DESMONTAR ESTE PRODUCTO), YA SEA EL RESULTADO DEL INCUMPLIMIENTO DE CUALQUIER GARANTÍA EXPRESA O IMPLÍCITA, INCUMPLIMIENTO DE CONTRATO, AGRAVIO O DE OTRA MANERA. DELTA FAUCET COMPANY NO SE RESPONSABILIZARÁ POR CUALQUIER DAÑO AL GRIFO QUE RESULTE DEL DESGASTE RAZONABLE. USO EN EL EXTERIOR DE LA PROPIEDAD, USO INDEBIDO (INCLUYENDO EL USO DEL PRODUCTO PARA UNA APLICACIÓN INDEBIDA), AGUA HELADA, ABUSO, NEGLIGENCIA O INSTALACIÓN O MANTENIMIENTO INADECUADO O INCORRECTO, INCLUYENDO EL NO SEGUIR LAS INSTRUCCIONES CORRESPONDIENTES PARA EL CUIDADO, LA LIMPIEZA Y EL MANTENIMIENTO. Aviso para los residentes del estado de New Jersey: Las disposiciones de este documento tienen la intención de aplicarse en la máxima medida permitida por las leyes del estado de New Jersey.

Derechos adicionales. Esta garantía le otorga derechos legales específicos y también puede tener otros derechos que varían de estado/provincia a estado/provincia.

Esta es la garantía escrita exclusiva de Delta Faucet Company y la garantía no es transferible.

Si tiene preguntas o dudas con respecto a nuestra garantía, por favor comuníquese con nosotros como se indica anteriormente o consulte nuestras Preguntas Frecuentes Warranty FAQs en www.deltafaucet.com.

© 2020 Delta Faucet Company

Garantie limitée des robinets Delta®

Pièces et finis. Tous les pièces (autres que les composants électroniques et les piles) et les finis de ce robinet Delta® achetés chez des vendeurs Delta autorisés sont protégés contre les défauts du matériel et les vices de fabrication par une garantie qui est consentie au premier acheteur au détail et qui demeure valide tant que celui-ci demeure propriétaire de la maison dans laquelle le robinet a été installé. En ce qui concerne les acheteurs commerciaux, la période de garantie est a) de dix (10) ans pour les applications résidentielles multifamiliales et b) de cinq (5) ans pour toutes les autres applications commerciales, à compter de la date d'achat dans chaque cas. Dans le libellé de la présente garantie, on entend par « application résidentielle multifamiliale », un robinet acheté chez un vendeur Delta autorisé par un acheteur qui est propriétaire d'un logement résidentiel sans l'habiter et installé la première fois dans cet immeuble. Il peut s'agir d'un immeuble individuel comportant un ou plus d'un logement loué (duplex ou groupe de maisons en rangée), d'un condominium, d'un immeuble d'habitation ou d'un centre d'intégration communautaire. Les applications décrites ci-après ne sont pas considérées comme des applications multifamiliales et elles sont couvertes par la garantie de cinq (5) ans plutôt que par la garantie de dix (10) ans. Ce sont les suivantes : robinets installés dans un bâtiment industriel, un bâtiment institutionnel et un autre immeuble commercial, notamment une résidence d'étudiants, un lieu d'hébergement (hôtel, motel ou lieu de séjour prolongé), un aéroport, un établissement d'enseignement, un établissement de soins de santé de courte ou de longue durée (hôpital, centre de réadaptation, maison de soins infirmiers), un endroit public ou un lieu commun.

Pièces et finis pour les robinets recertifiés Delta®. Delta Faucet Company offre en vente sur deltafaucet.com des robinets recertifiés Delta®. Tous les pièces (autres que les composants électroniques et les piles) et les finis de ces robinets recertifiés Delta® sont protégés contre les défauts du matériel et les vices de fabrication par une garantie d'une durée de dix (10) ans qui est consentie au premier acheteur au détail à compter de la date d'achat par ledit acheteur. En ce qui concerne les acheteurs commerciaux, la durée de la garantie est d'un (1) an à compter de la date d'achat par le premier acheteur.

Composants électroniques. Les composants électroniques (autres que les piles) de ce robinet Delta® qui ont été achetés chez des vendeurs Delta autorisés sont protégés contre les défauts du matériel et les vices de fabrication par une garantie consentie au premier acheteur au détail qui est de cinq (5) ans à compter de la date d'achat. En ce qui concerne les acheteurs commerciaux, la période de garantie est d'un (1) an à compter de la date d'achat. Les piles ne sont pas couvertes par la garantie.

Ce que nous ferons. Delta Faucet Company réparera ou remplacera gratuitement, pendant la période de garantie applicable (décrite ci-dessus), toute pièce ou tout fini qui présentera une déficience de matériel et/ou un vice de fabrication pour autant que le produit ait été installé, utilisé et entretenu normalement. S'il n'est pas utile de réparer ou de remplacer le produit, Delta Faucet Company pourra rembourser le prix d'achat en échange du produit retourné. **S'il s'agit de vos seuls recours.**

Ce qui n'est pas couvert. Étant donné que Delta Faucet Company n'est pas en mesure de contrôler la qualité des produits vendus par des vendeurs non autorisés, la présente garantie ne s'applique pas aux produits Delta vendus par des vendeurs non autorisés, à moins que cette restriction ne soit interdite par la loi.

La présente garantie ne couvre pas les frais de main-d'œuvre encourus par l'acheteur pour la réparation, le remplacement, l'installation ou la dépose du robinet. Delta Faucet Company se dégage de toute responsabilité à l'égard de toute détérioration du robinet résultant d'une usage raisonnable et des dommages causés par une utilisation à l'extérieur, un mauvais usage (y compris l'utilisation du produit à des fins autres que celles auxquelles il est destiné), le gel de l'eau, un usage abusif, la négligence ou l'utilisation d'une méthode d'installation, de maintenance ou de réparation incorrecte ou inadéquate, y compris les dommages résultant du non-respect des instructions de nettoyage et d'entretien applicables. Delta Faucet Company vous recommande de confier tous les travaux d'installation et de réparation à un plombier professionnel. Nous vous recommandons également d'utiliser uniquement des pièces de rechange Delta® authentiques.

Ce que vous pouvez faire pour vous prévaloir de la garantie ou obtenir des pièces de rechange. Vous pouvez présenter une réclamation en vertu de la garantie et obtenir des pièces de rechange en appelant au 1-800-345-DELTA (3358) ou en communiquant avec nous à l'une des adresses postales ou des adresses de courriel indiquées ci-dessous (n'oubliez pas d'indiquer le numéro de modèle et la date d'achat).

Aux États-Unis et au Mexique

Delta Faucet Company
Product Service
55 E. 111th Street
Indianapolis, IN 46280
Attention: Customer Solutions
www.deltafaucet.com/service-parts/contact-us

Au Canada:

Masco Canada Limited, Groupe plomberie
Centre de services techniques
350, chemin South Edgeware
St. Thomas (Ontario) Canada N5P 4L1
À l'attention du Service à la clientèle
<http://www.deltafaucet.ca/customersupport/assistance.html>

La preuve d'achat (original du reçu) du premier acheteur doit être présentée à Delta Faucet Company pour toutes les réclamations en vertu de la garantie, sauf si le produit a été enregistré auprès de Delta Faucet Company ou s'il s'agit d'un produit recertifié Delta® qui a été acheté de deltafaucet.com. La présente garantie s'applique uniquement aux robinets Delta® fabriqués après le 1er janvier 2019 et installés aux États-Unis d'Amérique, au Canada et au Mexique.

Limitation de la durée des garanties implicites. Veuillez noter que dans les États ou les provinces (y compris le Québec) où il est interdit de limiter la durée d'une garantie implicite, les limites mentionnées ci-dessous peuvent ne pas s'appliquer. DANS LA MESURE DE CE QUI EST PERMIS PAR LA LOI APPLICABLE, TOUTES LES GARANTIES IMPLICITES, Y COMPRIS LES GARANTIES IMPLICITES DE QUALITÉ MARCHANDE ET D'ADÉQUATION À UN USAGE PARTICULIER, SE LIMITENT À LA PÉRIODE FIXÉE PAR LA LOI OU À LA DURÉE DE LA PRÉSENTE GARANTIE. LA PLUS COURTE DES DEUX PÉRIODES S'APPLIQUANT.

Limitation des dommages particuliers, consécutifs ou indirects. Veuillez noter que dans les États ou les provinces (y compris le Québec) où il est interdit d'exclure ou de limiter les dommages particuliers, consécutifs ou indirects, les exclusions et les limites mentionnées ci-dessous peuvent ne pas s'appliquer. DANS LA MESURE DE CE QUI EST PERMIS PAR LA LOI APPLICABLE, DELTA FAUCET COMPANY SE DÉGAGE DE TOUTE RESPONSABILITÉ À L'ÉGARD DES DOMMAGES PARTICULIERS, CONSÉCUTIFS OU INDIRECTS (Y COMPRIS LES FRAIS DE MAIN-D'ŒUVRE POUR LA RÉPARATION, LE REMPLACEMENT, L'INSTALLATION OU LA DÉPOSE DU PRODUIT), PEU IMPORTÉ QU'ILS DÉCOULENT D'UNE RUPTURE D'UNE GARANTIE IMPLICITE OU EXPLICITE, D'UNE RUPTURE DE CONTRAT, D'UN DÉLIT CIVIL OU D'UNE AUTRE CAUSE. DELTA FAUCET COMPANY SE DÉGAGE DE TOUTE RESPONSABILITÉ À L'ÉGARD DE TOUTE DÉTÉRIORATION DU ROBINET RÉSULTANT D'UNE USURE RAISONNABLE ET DES DOMMAGES CAUSÉS PAR UNE UTILISATION À L'EXTÉRIEUR, UN MAUVAIS USAGE (Y COMPRIS L'UTILISATION DU PRODUIT À DES FINS AUTRES QUE CELLES AUXQUELLES IL EST DESTINÉ), LE GEL DE L'EAU, UN USAGE ABUSIF, LA NÉGLIGENCE OU L'UTILISATION D'UNE MÉTHODE D'INSTALLATION, DE MAINTENANCE OU DE RÉPARATION INCORRECTE OU INADÉQUATE, Y COMPRIS LES DOMMAGES RÉSULTANT DU NON-RESPECT DES INSTRUCTIONS D'INSTALLATION, D'ENTRETIEN ET DE NETTOYAGE APPLICABLES, ET CES DOMMAGES NE SONT PAS COUVERTS PAR LA GARANTIE. Avis à l'intention des résidents de l'État du New Jersey : Les dispositions de la présente garantie, y compris ses limitations, s'appliquent dans toute la mesure permise par les lois de l'État du New Jersey.

Droits supplémentaires. La présente garantie vous procure des droits précis reconnus par la loi. Vous pouvez avoir d'autres droits qui varient selon l'État ou la province.

La présente garantie écrite est la seule garantie offerte par Delta Faucet Company et elle n'est pas transférable.

Si vous avez des questions ou des préoccupations concernant notre garantie, veuillez communiquer avec nous de la manière indiquée ci-dessus ou consulter notre FAQ sur la garantie à www.deltafaucet.com.

© 2020 Delta Faucet Company