



102432

# TWO HANDLE WALL MOUNTED TUB FILLER FAUCET TRIM

## GRIFO DE PARED DE DOS MANDOS PARA LLENADO DE BAÑERA

## GARNITURE DE VANNE DE REMPLISSAGE MURAL À DEUX POIGNÉES

see what Delta can do<sup>SM</sup>

Model/Modelo/Modèle  
T5797-▲WL  
Traditional

Write purchased model number here.  
Escriba aquí el número del modelo comprado.  
Inscrivez le numéro de modèle ici.

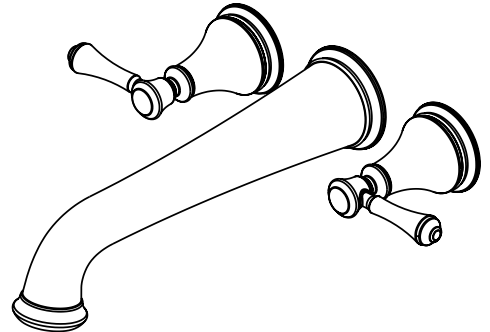
▲ Specify Finish/Especifique el Acabado/Précisez le Fini

Register Online  
Regístrese en línea  
S'enregistrer en ligne  
[www.deltafaucet.com/registerme](http://www.deltafaucet.com/registerme)

To reference replacement parts and access additional technical documents and product info, visit [www.deltafaucet.com](http://www.deltafaucet.com)

Para referencia sobre las piezas de repuesto y acceder a documentos técnicos adicionales e información del producto, visite [www.deltafaucet.com](http://www.deltafaucet.com)

Pour obtenir la référence des pièces de rechange ainsi que pour avoir accès à d'autres documents techniques et renseignements sur le produit, allez à [www.deltafaucet.com](http://www.deltafaucet.com)



 1-800-345-DELTA (3358)  
[customerservice@deltafaucet.com](mailto:customerservice@deltafaucet.com)

Read all instructions prior to installation.

### ⚠ CAUTION

Failure to read these instructions prior to installation may result in personal injury, property damage, or product failure. Manufacturer assumes no responsibility for product failure due to improper installation.

Lea todas las instrucciones antes de hacer la instalación.

### ⚠ ADVERTENCIA

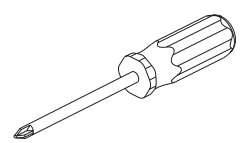
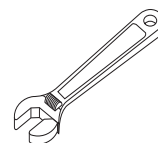
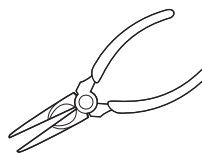
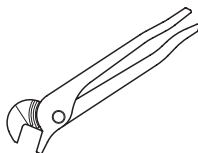
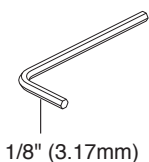
El no leer estas instrucciones de instalación puede resultar en lesiones personales, daños a la propiedad, o falla en el funcionamiento del producto. El fabricante no asume ninguna responsabilidad por la falla del producto debido a una instalación incorrecta.

Veillez lire toutes les instructions avant l'installation.

### ⚠ AVERTISSEMENT

L'omission de lire les présentes instructions avant l'installation peut entraîner des blessures, des dommages matériels ou le bris du produit. Le fabricant se dégage de toute responsabilité à l'égard d'un bris du produit causé par une mauvaise installation.

You may need:  
Usted puede necesitar:  
Articles dont vous pouvez avoir besoin :



## **Cleaning and Care**

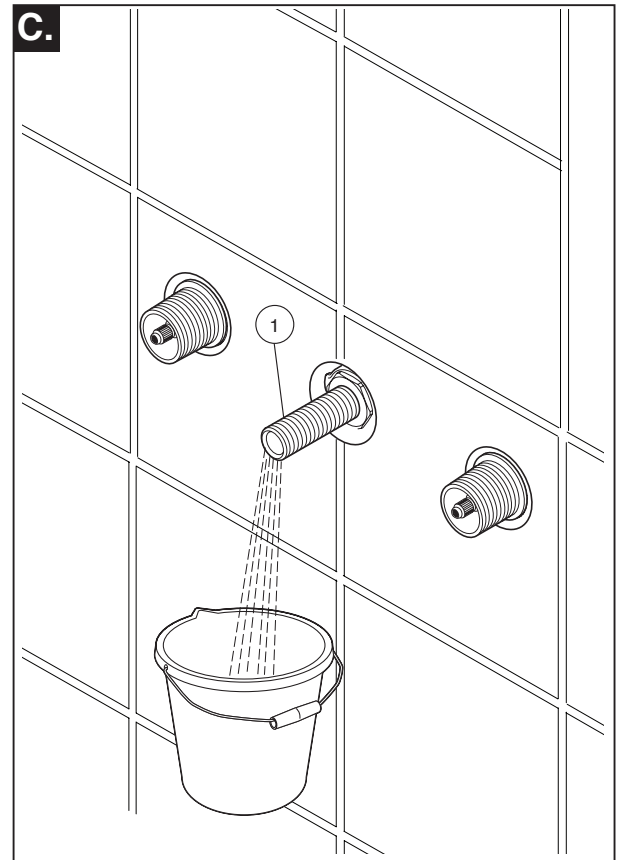
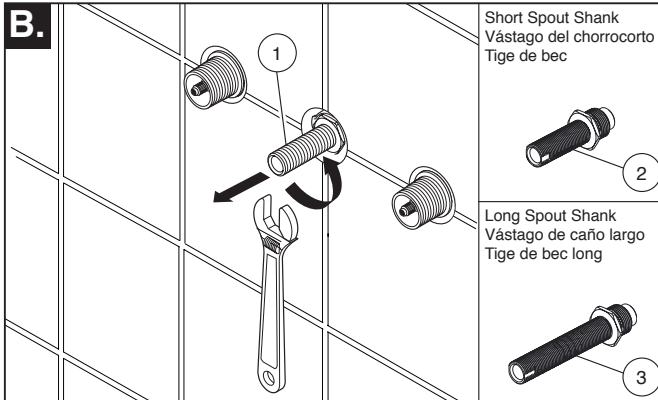
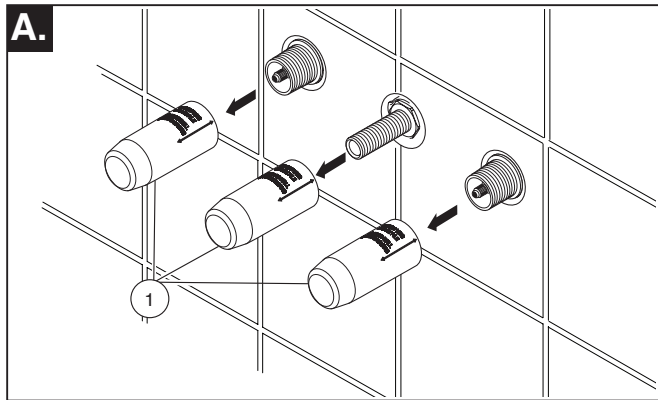
Care should be given to the cleaning of this product. Although its finish is extremely durable, it can be damaged by harsh abrasives or polish. To clean, simply wipe gently with a damp cloth and blot dry with a soft towel.

## **Limpeza y Cuidado de su Llave**

Tenga cuidado al limpiar este producto. Aunque su acabado es sumamente durable, puede ser afectado por agentes de limpieza o para pulir abrasivos. Para limpiar su llave, simplemente frótela con un trapo húmedo y luego séquela con una toalla suave.

## **Instructions de nettoyage**

Care should be given to the cleaning of this product. Although its finish is extremely durable, it can be damaged by harsh abrasives or polish. To clean, simply wipe gently with a damp cloth and blot dry with a soft towel.

**1****FLUSH YOUR SYSTEM**

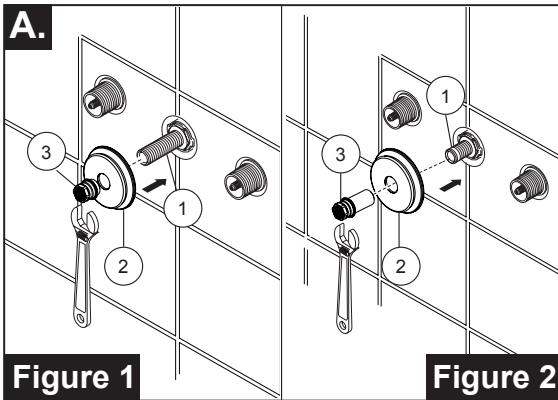
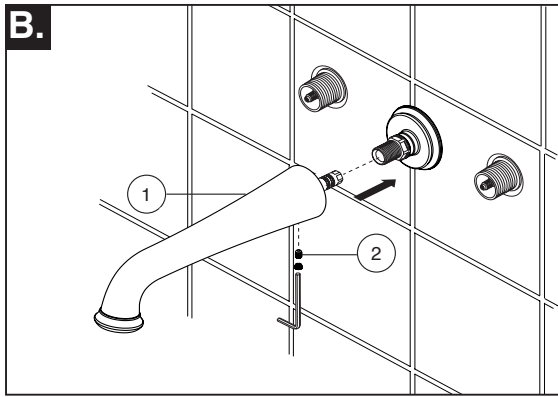
- A.** Pull off plasterguards (1) and discard them.
- B.** Replace the existing spout shank (1) with short spout shank (2) for finished wall thickness varying from 1/8" to 2", or long spout shank (3) for finished wall thickness varying from 2" to 3 3/4".
- C.** Turn on the water supplies to the valve body. Position a bucket in front of spout shank (1). Using pliers, slowly open the hot and cold valves, and allow the water to flow from the spout shank (1) for at least one minute. Close valves. **Important: This flushes away any debris that could cause damage to internal parts or disrupt water flow from your faucet.**

**HAGA FLUIR EL AGUA POR SU SISTEMA**

- A.** Saque, halando, los protectores de yeso (1) y descártelos.
- B.** Sustituya el vástago del chorro (1) con vástago de caño corto (2) para un acabado de grosor de pared entre 1/8" y 2", o el vástago de caño largo (3) para un acabado de grosor de pared entre 2" a 3 3/4".
- C.** Con unos alicates, abra los suministros de agua a la válvula. Coloque un cubo enfrente de la espiga del caño (1). Usando unos alicates, abra lentamente las válvulas de caliente y frío, y deje que el agua corra desde el espiga del caño (1) durante al menos un minuto. Cierre las válvulas. **Importante: Esto limpia cualquier escombros que pudiera causar daño a las partes internas o interrumpir el flujo del agua de su llave de agua ó grifo.**

**RINCEZ L'INSTALLATION**

- A.** Retirez les protecteurs (1) et jetez-les.
- B.** Remplacez le tige de bec existant (1) avec le tige de bec court (2) pour une épaisseur de paroi finie variant de 1/8" à 2", ou un tige de bec long (3) pour une épaisseur de paroi finie variant de 2" à 3 3/4".
- C.** Avec une pince, ouvrez les robinets d'arrivée d'eau au corps du mélangeur. Placez un seau devant le manchon du bec (1). À l'aide de la pince, ouvrez lentement les vannes chaudes et froides, et permettez à l'eau de s'écouler de la tige du bec (1) pendant au moins une minute. Fermez les vannes. **Important: cette opération vise à évacuer les corps étrangers qui pourraient abîmer les éléments internes de votre robinet et nuire à son bon fonctionnement.**

**2****Figure 1****Figure 2****B.****SPOUT FLANGE AND SPOUT INSTALLATION**

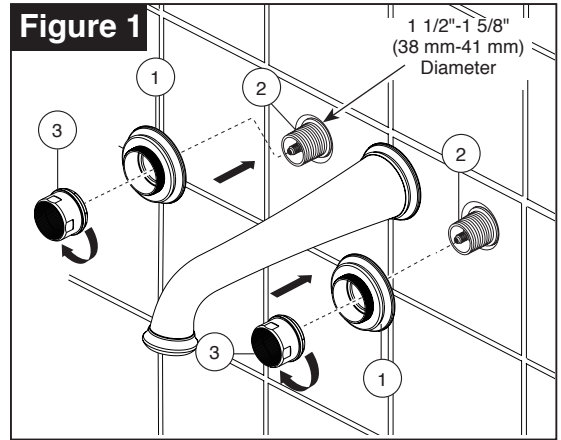
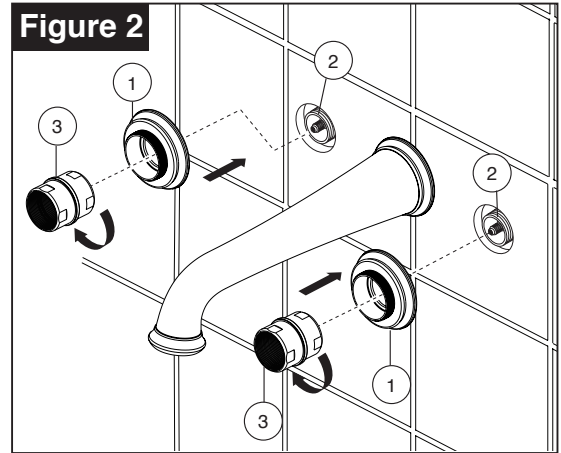
- A.** If the spout shank (1) is extending from finished wall more than 5/8", install flange (2) and spout nut (3) as shown in **Figure 1**. Screw spout nut (3) to the spout shank (1) and tighten it with wrench. If the spout shank (1) is sub flush or extending less than 5/8" from finished wall, install flange (2) and spout nut (3) as shown in **Figure 2**. Screw spout nut (3) to the spout shank (1) and tighten it with wrench. **NOTE: Have the other side of flange (2) with gasket toward the wall. Option: If mounting surface is uneven, apply suitable sealant to the back surface of gasket, according to the manufacturer's instructions.**
- B.** Install spout (1) and secure with set screw that comes pre-installed in the spout. Insert button (2) into screw hole.

**INSTALACIÓN DEL ADAPTADOR DEL SURTIDOR**

- A.** Si el vástago del chorro (1) se extiende desde la pared acabada más de 5/8", instale un reborde (2) y una tuerca (3) como se muestra en la **Imagen 1**. Atornille la tuerca (3) al vástago del chorro (1) y apriételo con una llave. Si el vástago del chorro (1) no está nivelado o tiene una extensión menor de 5/8" de la pared acabada, instale un reborde (2) y una tuerca (3) como se muestra en la **Imagen 2**. Atornille la tuerca (3) al vástago del chorro (1) con una llave. **NOTA: Ponga el otro lado del reborde (2) con junta hacia la pared. Opción: Si la superficie de montaje es desigual, ponga sellador en la superficie posterior de la junta, siguiendo las instrucciones del fabricante.**
- B.** Instale el vástago (1) y asegúrelo con el set de tornillos que vienen preinstalados en el vástago. Inserte el botón (2) en el orificio del tornillo.

**MONTAGE DE L'ADAPTATEUR DU BEC**

- A.** Si la tige de bec (1) s'étend de la paroi finie plus de 5/8", installez la bride (2) et l'écrou de bec (3) comme il est indiqué sur la **l'image 1**. Vissez la bride de bec (3) sur la tige de bec (1) et la serrez avec une clé. Si la tige de bec (1) est sous affleurée ou s'étend de la paroi finie moins de 5/8", installez la bride (2) et l'écrou de bec (3) comme il est indiqué sur la **l'image 2**. Vissez l'écrou de bec (3) sur la tige de bec (1) et serrez-la avec une clé. **NOTE : tenir l'autre côté de l'embase (2) avec le joint vers le mur. Option: si la surface de montage n'est pas égale, appliquez un scellant approprié sur la surface arrière du joint, selon les instructions du fabricant.**
- B.** Installez le bec (1) et fixez-le à l'aide d'une vis de fixation préinstallée dans le bec. Insérez le bouton (2) dans le trou de vis.

**3A****Figure 1**1 1/2"-1 5/8"  
(38 mm-41 mm)  
Diameter**Figure 2****HANDLE FLANGE INSTALLATION FOR FINISHED WALL THICKNESS VARYING FROM 1/8" TO 1 1/4".**

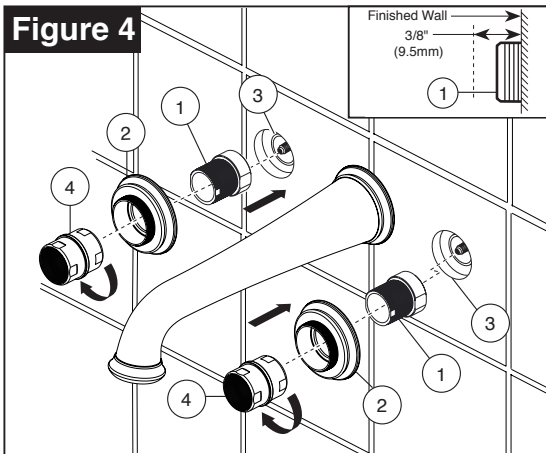
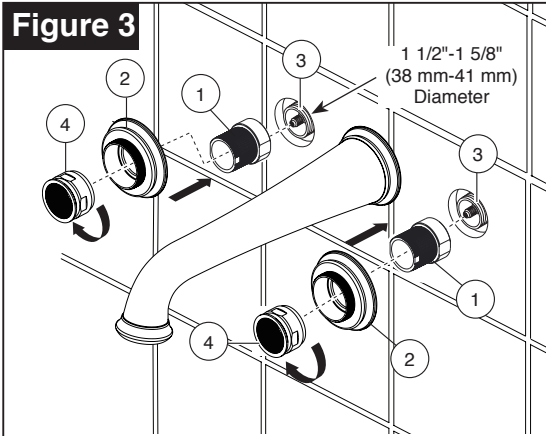
Install handle flange (1) onto mounting sleeve (2) and secure with flange nut (3). **NOTE: Have the side of flange (1) with gasket toward the wall.** If mounting sleeve (2) is extending from finished wall more than 3/8", use the short flange nut as shown in **Figure 1**. If mounting sleeve (2) is sub flush or extending less than 3/8" from finished wall, use the long flange nut as shown in **Figure 2**.

**INSTALACIÓN DE SOPORTE DEL MANGO PARA PAREDES CON UN GROSOR QUE VARÍA ENTRE 1/8" Y 1 1/4".**

Instale el soporte del mango (1) en el manguito de montaje (2) y fíjela con la tuerca con reborde (3). **NOTA: Ponga el otro lado del reborde (1) con junta hacia la pared.** Si el manguito de montaje (2) se extiende de la pared acabada más de 3/8", use la tuerca con reborde pequeña como se muestra en la **Imagen 1**. Si el manguito de montaje (2) está ligeramente sobre la superficie o se extiende de la pared menos de 3/8", use la tuerca con reborde grande como se muestra en la **Imagen 2**.

**INSTALLER L'EMBASE POUR ÉPAISSEUR DE PAROI FINI VARIANT DE 1/8" A 1 1/4".**

Installer l'embase (1) dans la manche de montage (2) et sécuriser avec l'écrou de l'embase (3). **NOTE : tenir l'autre côté de l'embase (1) avec le joint vers le mur.** Si la manche de montage (2) dépasse du mur terminé de plus de 3/8" utiliser l'écrou de la petite embase comme sur **l'image 1**. Si la manche de montage (2) est sous la chasse ou dépassant de plus de 3/8" du mur terminé, utiliser la longue embase comme sur **l'image 2**.

**3B**

**HANDLE FLANGE INSTALLATION FOR FINISHED WALL THICKNESS VARYING FROM 1 1/4" TO 2 1/4".**

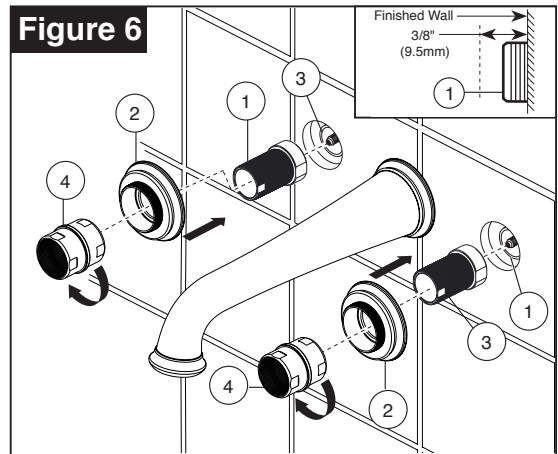
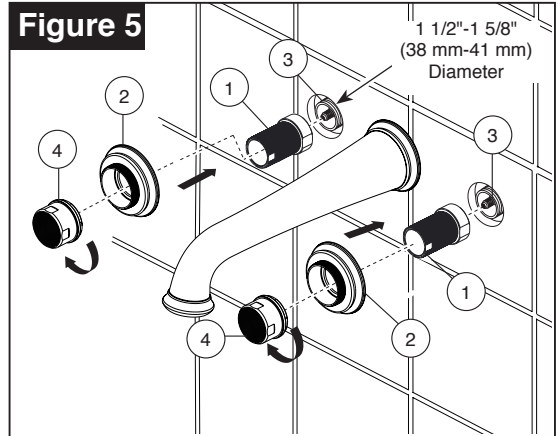
Install short extender nut (1) and handle flange (2) onto mounting sleeve (3) and secure with flange nut (4). **NOTE: Have the side of flange (2) with gasket toward the wall.** If extender nut (1) is extending from finished wall more than 3/8", use the short flange nut as shown in **Figure 3**. If extender nut (1) is sub flush or extending less than 3/8" from finished wall, use the long flange nut as shown in **Figure 4**.

**INSTALACIÓN DE SOPORTE DEL MANGO PARA PAREDES CON UN GROSOR QUE VARÍA ENTRE 1 1/4" Y 2 1/4".**

Instale la tuerca del extensor corto (1) y el reborde del mango (2) en el manguito de montaje (3) y asegúrelo con la tuerca con reborde (4). **NOTA: Ponga el otro lado del reborde (2) con junta hacia la pared.** Si la tuerca de extensión (1) se extiende desde la pared acabada más de 3/8", use la tuerca corta con reborde como se muestra en la **Imagen 3**. Si la tuerca de extensión (1) no está nivelada o se extiende menos de 3/8" de la pared acabada, use la tuerca con reborde grande como se muestra en la **Imagen 4**.

**INSTALLER L'EMBASE POUR EPAISSEUR DE PAROI FINI VARIANT DE 1 1/4" A 2 1/4".**

Installez l'écrou d'extension court (1) et la bride de la poignée (2) sur le manchon de montage (3) et fixez-le avec l'écrou à bride (4). **NOTE : tenir l'autre côté de l'embase (2) avec le joint vers le mur.** Si l'écrou d'extension (1) s'étend de la paroi fini plus de 3/8", utilisez l'écrou à bride courte comme indiqué dans la **l'image 3**. Si l'écrou d'extension (1) est sous affleurée ou s'étend de la paroi fini moins que 3/8", utilisez l'écrou de bride longue comme il est indiqué sur la **l'image 4**.

**3C**

**HANDLE FLANGE INSTALLATION FOR FINISHED WALL THICKNESS VARYING FROM 2 1/4" TO 2 3/4".**

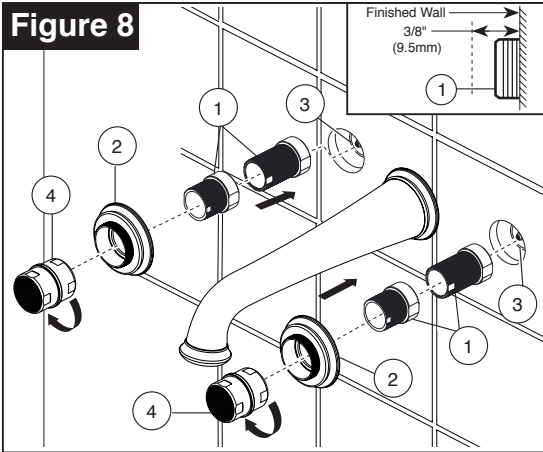
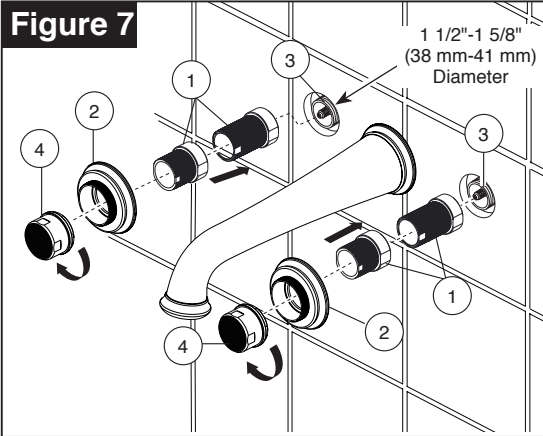
Install long extender nut (1) and handle flange (2) onto mounting sleeve (3) and secure with flange nut (4). **NOTE: Have the side of flange (2) with gasket toward the wall.** If extender nut (1) is extending from finished wall more than 3/8", use the short flange nut as shown in **Figure 5**. If extender nut (1) is sub flush or extending less than 3/8" from finished wall, use the long flange nut as shown in **Figure 6**.

**INSTALACIÓN DE SOPORTE DEL MANGO PARA PAREDES CON UN GROSOR QUE VARÍA ENTRE 2 1/4" Y 2 3/4".**

Instale la tuerca del extensor largo (1) y el reborde del mango (2) en el manguito de montaje (3) y asegúrelo con la tuerca con reborde (4). **NOTA: Ponga el otro lado del reborde (2) con junta hacia la pared.** Si la tuerca de extensión (1) se extiende desde la pared acabada más de 3/8", use la tuerca corta con reborde como se muestra en la **Imagen 5**. Si la tuerca de extensión (1) no está nivelada o se extiende menos de 3/8" de la pared acabada, use la tuerca con reborde grande como se muestra en la **Imagen 6**.

**INSTALLER L'EMBASE POUR EPAISSEUR DE PAROI FINI VARIANT DE 2 1/4" A 2 3/4".**

Installez l'écrou d'extension long (1) et la bride de la poignée (2) sur le manchon de montage (3) et fixez-le avec l'écrou à bride (4). **NOTE : tenir l'autre côté de l'embase (2) avec le joint vers le mur.** Si l'écrou d'extension (1) s'étend de la paroi fini plus de 3/8", utilisez l'écrou à bride courte comme indiqué dans la **l'image 5**. Si l'écrou d'extension (1) est sous affleurée ou s'étend de la paroi fini moins que 3/8", utilisez l'écrou de bride longue comme il est indiqué sur la **l'image 6**.

**3D**

### HANDLE FLANGE INSTALLATION FOR FINISHED WALL THICKNESS VARYING FROM 2 3/4" TO 3 3/4".

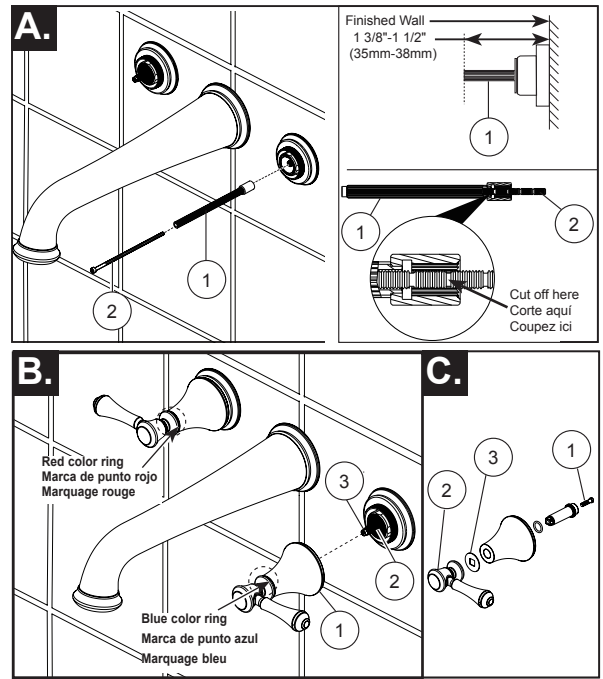
Install both short and long extender nut (1), handle flange (2) onto mounting sleeve (3) and secure with flange nut (4). **NOTE: Have the side of flange (2) with gasket toward the wall.** If extender nut (1) is extending from finished wall more than 3/8", use the short flange nut as shown in **Figure 7**. If extender nut (1) is sub flush or extending less than 3/8" from finished wall, use the long flange nut as shown in **Figure 8**.

### INSTALACIÓN DE SOPORTE DEL MANGO PARA PAREDES CON UN GROSOR QUE VARÍA ENTRE 2 3/4" Y 3 3/4".

Instale la tuerca del extensor corto y largo(1) y el reborde del mango (2) en el manguito de montaje (3) y asegúrelo con la tuerca con reborde (4). **NOTA: Ponga el otro lado del reborde (2) con junta hacia la pared.** Si la tuerca de extensión (1) se extiende desde la pared acabada más de 3/8", use la tuerca corta con reborde como se muestra en la **Imagen 7**. Si la tuerca de extensión (1) no está nivelada o se extiende menos de 3/8" de la pared acabada, use la tuerca con reborde grande como se muestra en la **Imagen 8**.

### INSTALLER L'EMBASE POUR ÉPAISSEUR DE PAROI FINI VARIANT DE 2 3/4" A 3 3/4".

Installez les deux écrous d'extension, le long et le court (1) et la bride de la poignée (2) sur le manchon de montage (3) et fixez- le avec l'écrou à bride (4). **NOTE : tenir l'autre côté de l'embase (2) avec le joint vers le mur.** Si l'écrou d'extension (1) s'étend de la paroi fini plus de 3/8", utilisez l'écrou à bride courte comme indiqué dans la **l'image 7**. Si l'écrou d'extension (1) est sous affleurée ou s'étend de la paroi fini moins que 3/8", utilisez l'écrou de bride longue comme il est indiqué sur la **l'image 8**.

**4**

### HANDLE INSTALLATION

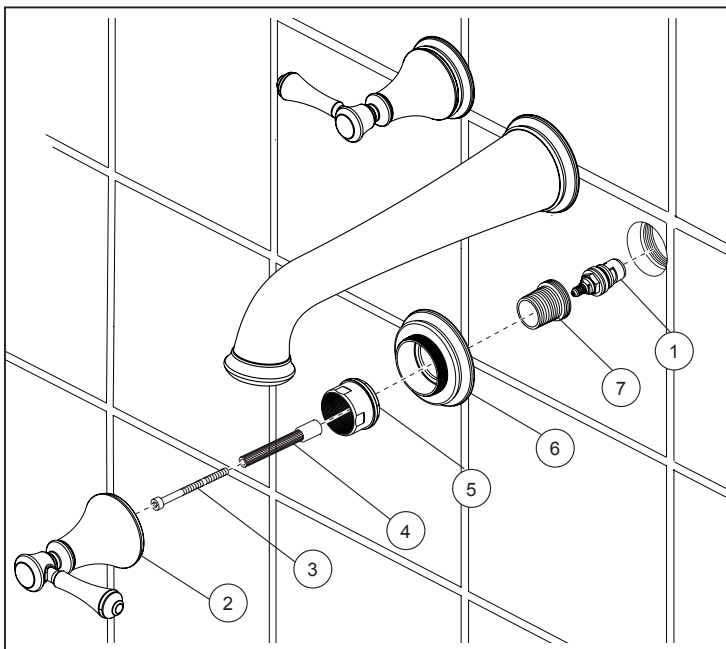
- A.** Install stem extender (1) onto the cartridge. Mark the stem extender (1) between 1 3/8" - 1 1/2" from finished wall, remove and cut if necessary. When the length of stem extender (1) is determined, take off the stem extender, slide the screw (2) into stem extender (1) and move it to the end. If the end of screw is flush or sub-flush to stem extender, the screw length is suitable. Otherwise, cut off the screw at the groove closest to end of stem. Reinstall stem extender (1) and screw (2), screw must securely hold stem extender (1) in place.
- B.** **NOTE: Make sure valve cartridge is in off position. Be sure to use the correct handle assembly by looking for the red / blue color ring on handle.** Install handle (1) onto stem extender (2), by rotating the handle base clockwise onto the thread of handle flange until tightly fitted to handle flange. If handle adjustment is needed and cannot be accomplished by adjusting the handle alignment to stem extender position, remove handle (1) and screw (3). Then remove stem extender (2) and rotate one notch. Reinstall screw (3) and handle (1). Repeat steps A & B for the other handle.
- C.** **Option: You can change the red / blue color rings to the gray or black color rings provided.** To do this, remove the screw (1) with a Phillips screw driver, pull off the handle top (2), then replace the color ring (3). Reassemble the parts in reverse order.

### INSTALACIÓN DE LA MANIJA

- A.** Instale el extensor del vástago (1) en el cartucho. Marque el vástago (1) entre 1 3/8" - 1 1/2" de la pared acabada, retire y corte si es necesario. Cuando la longitud del extensor del vástago (1) se determina, retire el extensor del vástago, deslice el tornillo (2) en el extensor del vástago (1) y muévalo hasta el final. Si el final del tornillo sobrepasa o no llega al nivel del extensor del vástago, la longitud del tornillo es ajustable. Si no, corte el tornillo a la altura del final del vástago. Reinstale el extensor del vástago (1) y el tornillo (2), el tornillo debe mantener en su sitio el extensor del vástago (1).
- B.** **NOTA: Asegúrese de que el cartucho de la válvula está en posición de apagado. Asegúrese de utilizar el conjunto correcto de mango mediante buscar el anillo de color rojo / azul en el mango.** Instale el mango (1) en el vástago (2), girando la base del mango en el sentido horario sobre la rosca de la brida del mango hasta que esté fuertemente ajustada para manejar la brida. Si se necesita ajustar el mango y no se puede lograr ajustando la alineación del mango a la posición del extensor del vástago, retire el mango (1) y el tornillo (3). Retire el extensor del vástago (2) y gire una muesca. Vuelva a instalar el tornillo (3) y el mango (1). Repita los pasos A y B para el otro mango.
- C.** **Opción: puede cambiar los anillos de color rojo / azul por los anillos de color gris o negro proporcionados.** Para hacer esto, retire el tornillo (1) con un destornillador Phillips, retire la parte superior del mango (2) y luego vuelva a colocar el anillo de color (3). Vuelva a montar las piezas en orden inverso.

### INSTALLATION DE LA MANETTE

- A.** Installez le prolongateur de tige (1) sur la cartouche. Marquez la tige (1) entre 1 3/8" - 1 1/2" du mur fini, enlevez et coupez si nécessaire. Lorsque la longueur de la tige d'extension (1) est déterminée, enlevez l'extenseur de la tige, faites glisser la vis (2) dans l'extension de la tige (1) et la déplacez vers l'extrémité. Si l'extrémité de la vis est affleurée ou sous-affleurée à l'extenseur de tige, la longueur de la vis est appropriée. Sinon, coupez la vis à la rainure qui est la plus proche de l'extrémité de la tige. Réinstallez le prolongateur de tige (1) et la vis (2), la vis doit tenir fermement le prolongateur de tige (1) en place.
- B.** **NOTE: S'assurer que la cartouche est en position éteinte.** Installez la poignée (1) sur la tige (2), en tournant la base de la poignée dans le sens des aiguilles d'une montre sur le filetage de la bride de la poignée jusqu'à ce qu'elle soit fermement fixée sur la bride. Si le réglage de la poignée est nécessaire et ne peut pas être effectué en ajustant l'alignement de la poignée à la position d'extension de la tige, retirez la poignée (1) et la vis (3). Retirez l'extension de tige (2) et faire pivoter une encoche. Réinstallez la vis (3) et la poignée (1). Répétez les étapes A et B pour l'autre poignée.
- C.** **Option: Vous pouvez changer les anneaux rouges/bleus pour les anneaux gris ou noirs fournis.** À ce titre, retirez la vis (1) avec un tournevis cruciforme, retirez le haut de la poignée (2), puis replacez la bague de couleur (3). Remontez les pièces dans l'ordre inverse.



#### MAINTENANCE – VALVES

##### SHUT OFF WATER SUPPLIES BEFORE SERVICING VALVE OR SPOUT ASSEMBLIES

If your faucet leaks out of spout or around handle body, replace valve cartridge (1).

- Remove handle (2) by turning the base of handle counterclockwise by hand.
- Remove screw (3) and stem extender (4).
- Remove flange nut (5), handle flange (6).
- Remove mounting sleeve (7) and extender nut if present.
- Unscrew cartridge (1) by turning it counterclockwise using a 19 mm hex socket wrench.

F. Install new cartridge (1) and assemble other parts in reverse order. **NOTE: Line up handles with valves in closed position before refitting handles.**

#### MANTENIMIENTO – VÁLVULAS

##### DESCONECTE EL SUMINISTRO DE AGUA ANTES DE REALIZAR TRABAJOS DE MANTENIMIENTO O ENSAMBLE EL CHORRO

Si su grifo gotea por el chorro o alrededor del cuerpo del mango, reemplace el cartucho de la válvula (1).

- Quite la manija y el ensamble del cuerpo (2) girando a mano el cuerpo en sentido contrario de las manecillas del reloj.
- Retire el tornillo (3) y extensor de vástago (4).
- Retire el tuerca con reborde (5), soporte del mango (6).
- Retirar el manguito de montaje (7) y la tuerca de extensión si la hay.
- Desatornille el cartucho (1) girándolo a la izquierda con una llave Allen hexagonal de 19 mm.

F. Instale el nuevo cartucho (1) y ensamble las otras piezas en orden inverso. **NOTA: Alinee los mangos con las válvulas en una posición cercana antes de volver a fijar los mangos.**

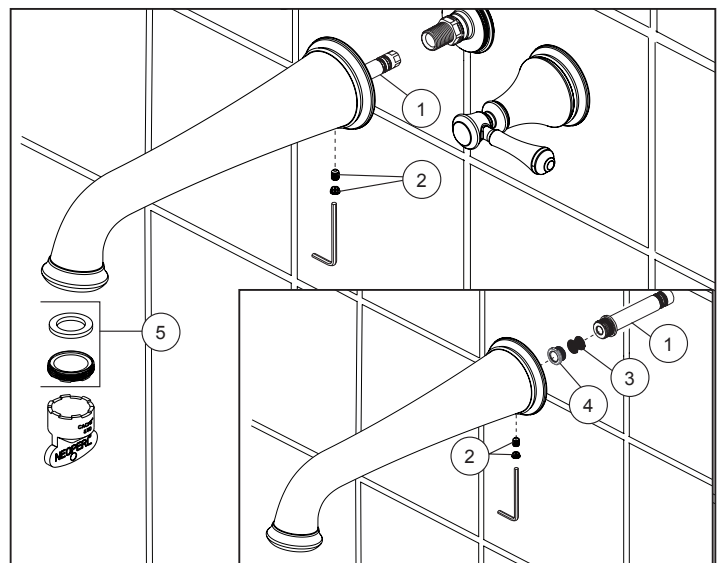
#### ENTRETIEN – VALVES

##### ETEINDRE TOUTES LES ARRIVEES D'EAU AVANT D'INSTALLER LA VALVE OU LE BEC

Si le robinet coule du bec ou autour de la poignée, replacer la cartouche de la valve (1).

- Enlevez la manette et le corps (2) en tournant le corps dans le sens antihoraire à la main.
- Retirer la vis (3) et l'extension de la tige (4)
- Retirer la écrou à embase (5), la poignée de l'embase (6)
- Enlevez le manchon de montage (7) et l'écrou d'extension.
- Dévisser la cartouche (1) dans le sens inverse des aiguilles d'une montre avec un tournevis hexagonal de 19mm.

F. Installer la nouvelle cartouche (1) et assembler les autres parties en sens inverse. **NOTE: aligner les poignées avec les valves en position fermée avant de remettre les poignées.**



#### MAINTENANCE – SPOUT

##### SHUT OFF WATER SUPPLIES BEFORE SERVICING VALVE OR SPOUT ASSEMBLIES

If your faucet leaks at base of spout, replace spout tube adapter kit (1).

- Remove button and loosen set screw (2) on bottom side of spout and pull spout straight out to remove it from spout flange.
- Replace spout tube adapter kit (1).
- Reassemble in reverse order.

If there is splashing from the spout outlet, remove the stream straightener (5) with wrench provided. Clean the stream straightener, and then install it back in place into the spout.

If your faucet exhibits reduced flow, clean filter screen (3) in spout tube (1).

- Remove button and loosen set screw (2) on bottom side of spout and pull spout straight out to remove it from spout flange.
- Unscrew spout tube adapter from spout taking care not to damage O-rings.
- Unscrew spout tube connector (4) from end of spout tube adapter. Remove filter screen (3) and clean.
- Reassemble in reverse order.

#### MANTENIMIENTO – SURTIDOR

##### CIERRE LOS SUMINISTROS DE AGUA ANTES DE HACERLE EL MANTENIMIENTO A LA VÁLVULA O AL SURTIDOR.

Si la llave de agua tiene una filtración fuga de agua, cambie el juego de adaptadores para tubo de chorro (1).

- Quite el botón y Afloje el tornillo de ajuste (3) en la parte de abajo del surtidor y hale el surtidor directamente hacia fuera para sacarlo del reborde del surtidor.
- Cambie el juego de adaptadores para tubo de chorro (1).
- Ensamble otra vez en orden inverso.

Si salpica desde la salida del chorro, saque el acondicionador de caudal (5) con llave. Limpie el acondicionador de caudal, y luego presiónelo de nuevo en su sitio dentro del chorro.

Si su grifo muestra un caudal reducido, limpie la pantalla del filtro (3) en el tubo de descarga (1).

- Quite el botón y Afloje el tornillo de ajuste (2) en la parte de abajo del surtidor y hale el surtidor directamente hacia fuera para sacarlo del reborde del surtidor.
- Desenrosque el adaptador del tubo de descarga del pitorro teniendo cuidado de no dañar las juntas tóricas.
- Desenrosque el conector del tubo de descarga (4) del extremo del adaptador del tubo de descarga. Retire la pantalla del filtro (3) y limpie.
- Vuelva a ensamblarlo en orden inverso.

#### ENTRETIEN – BEC

##### COUPEZ L'ALIMENTATION EN EAU AVANT D'ENTREPRENDRE L'ENTRETIEN DE LA SOUPAPE OU DU BEC

Si le robinet fuit par la base du bec, remplacez le kit d'adaptateur de tube bec (1).

- Retirez le bouton et desserrez la vis de calage (2) du côté inférieur du bec et tirez directement sur le bec pour le retirer de l'embase de bec.
- Reposez le kit d'adaptateur de tube bec (1).
- Reposez les éléments dans l'ordre inverse à celui de la dépose.

Si'il y a des éclaboussures provenant de la sortie du bec, retirez le redresseur de jet (5) avec clé. Nettoyez le redresseur, puis remettez-le en place dans le bec.

Si votre robinet a une réduction de débit, nettoyez l'écran de remplissage (3) dans le tube du bec (1).

- Retirez le bouton et desserrez la vis de calage (2) du côté inférieur du bec et tirez directement sur le bec pour le retirer de l'embase de bec.
- Dévissez l'adaptateur du tube de bec du bec verseur, veiller à ne pas endommager les joints toriques.
- Dévissez le connecteur du tube de bec verseur (4) à partir de l'extrémité de l'adaptateur de tube de bec. Retirez l'écran de remplissage (3) et nettoyez-le.
- Réassemblez dans l'ordre inverse.

