

# BRIZO®

92895

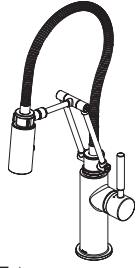
## ARTICULATING KITCHEN FAUCET

## LLAVE DE AGUA/GRIFO ARTICULADO PARA COCINAS

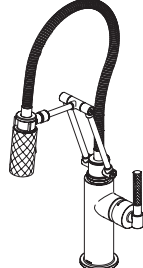
## ROBINET ARTICULÉ POUR ÉVIER DE CUISINE

### LITZE™ & SOLNA®

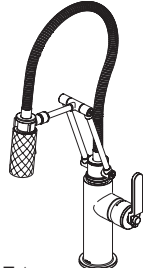
Models/Modelos/Modèles



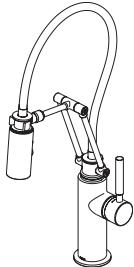
63121LF▲



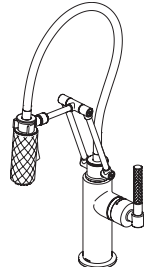
63143LF▲



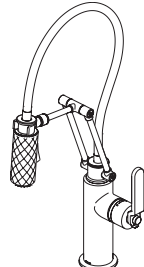
63144LF▲



63221LF▲

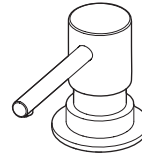


63243LF▲

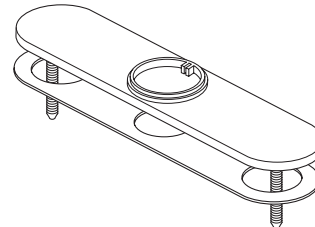


63244LF▲

Accessory Order Only  
Solo para ordenar accesorios  
Accessoire livrable séparément



RP79275▲  
Soap/Lotion Dispenser  
Dispensador de jabón/loción  
Distributeur de savon ou de lotion



RP71451▲  
Escutcheon  
Chapa  
Plaque de finition

▲Specify Finish/Especifique el acabado/Précisez le fini

Write purchased model number here.  
Escriba aquí el número del modelo comprado.  
Inscrivez le numéro de modèle ici.

Date of Purchase: \_\_\_\_\_  
Fecha de compra  
Date d'achat

Register Online  
Regístrese en línea  
S'enregistrer en ligne  
[www.brizo.com/customer-support/product-registration](http://www.brizo.com/customer-support/product-registration)

To reference replacement parts and access additional technical documents and product info, visit [www.brizo.com](http://www.brizo.com)

Para referencia sobre las piezas de repuesto y acceder a documentos técnicos adicionales e información del producto, visite [www.brizo.com](http://www.brizo.com)

Pour obtenir la référence des pièces de rechange ainsi que pour avoir accès à d'autres documents techniques et renseignements sur le produit, allez à [www.brizo.com](http://www.brizo.com)

Read all instructions prior to installation.

### CAUTION

Failure to read these instructions prior to installation may result in personal injury, property damage, or product failure. Manufacturer assumes no responsibility for product failure due to improper installation.

Lea todas las instrucciones antes de hacer la instalación.

### ADVERTENCIA

El no leer estas instrucciones de instalación puede resultar en lesiones personales, daños a la propiedad, o falla en el funcionamiento del producto. El fabricante no asume ninguna responsabilidad por la falla del producto debido a una instalación incorrecta.

Veillez lire toutes les instructions avant l'installation.

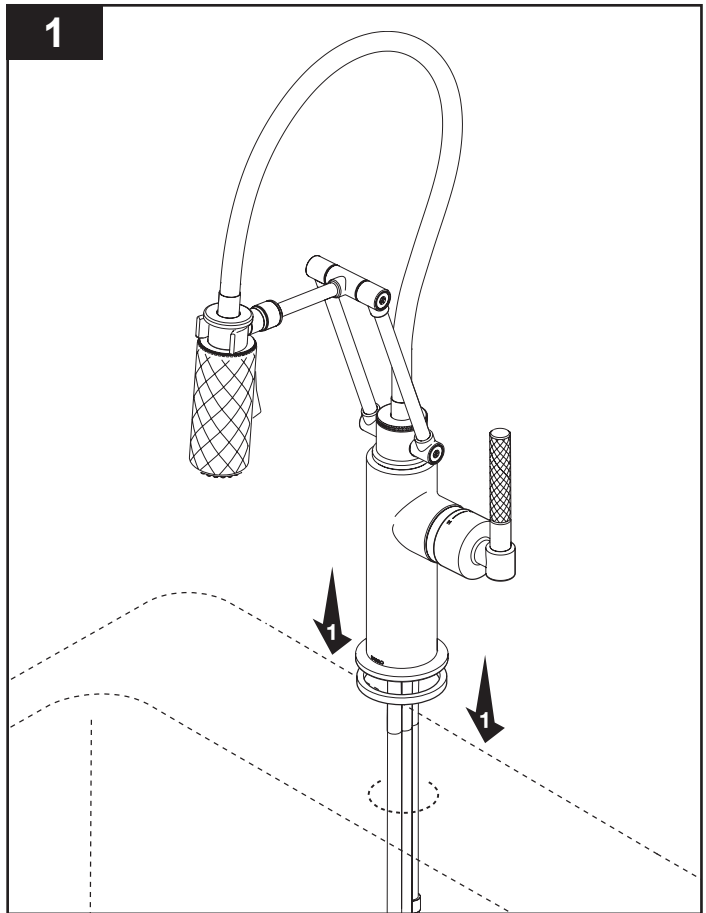
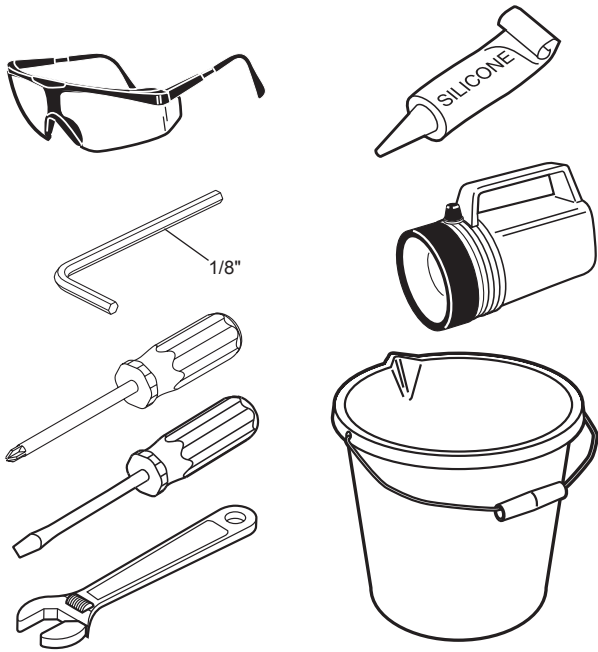
### AVERTISSEMENT

L'omission de lire les présentes instructions avant l'installation peut entraîner des blessures, des dommages matériels ou le bris du produit. Le fabricant se dégage de toute responsabilité à l'égard d'un bris du produit causé par une mauvaise installation.

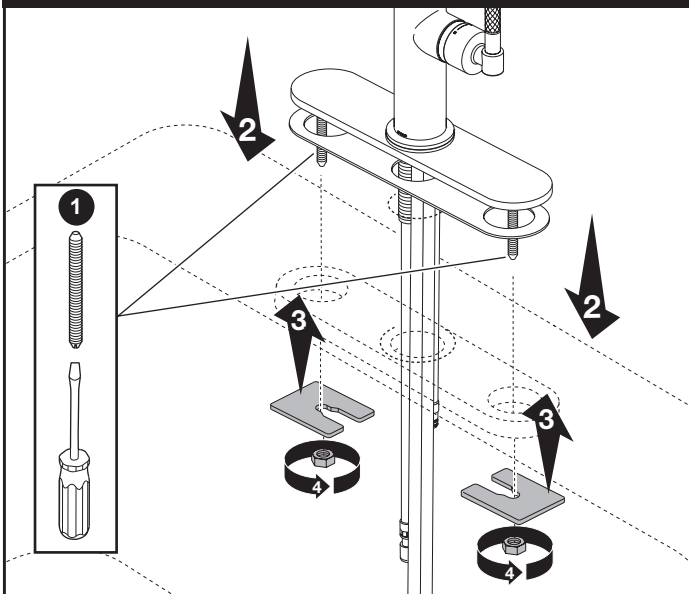


1-877-345-BRIZO (2749)  
[www.brizo.com/customer-support](http://www.brizo.com/customer-support)

**You may need:**  
**Usted puede necesitar:**  
**Articles dont vous pouvez avoir besoin:**



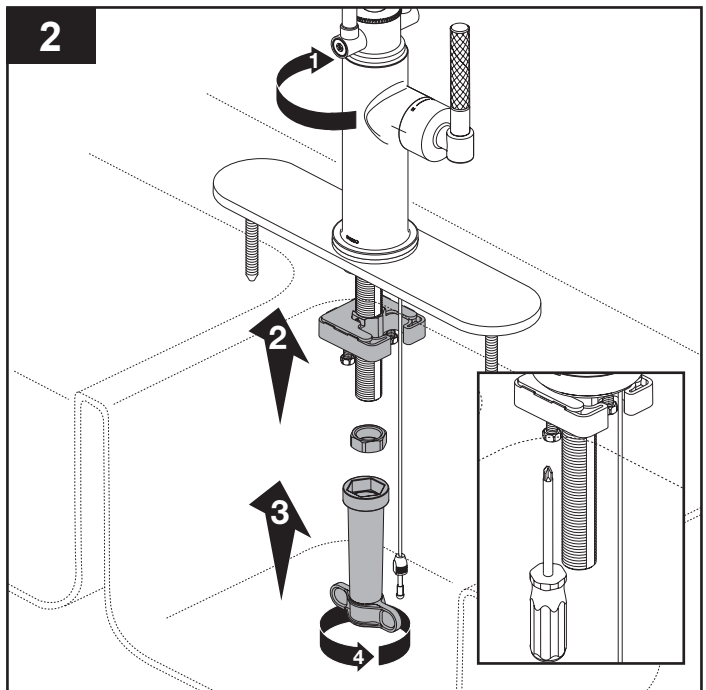
**OPTIONAL ESCUTCHEON INSTALLATION / INSTALACIÓN OPCIONAL DE UNA CHAPA / INSTALLATION DE LA PLAQUE DE FINITION FACULTATIVE**



Place escutcheon (not included) and gasket under faucet base.  
 From underneath, install nuts and washers onto studs.  
 Use deck aid (not included) for thin gauged sinks.

Coloque la chapa (no incluida) y el empaque bajo la base de la llave de agua/grifo.  
 Desde abajo, instale las tuercas y las arandelas en los pernos prisioneros.  
 Use el soporte para encimeras (no incluido) para las encimeras de grosor delgado.

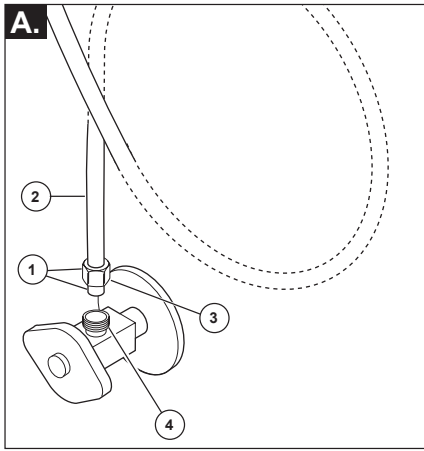
Placez la plaque de finition (non incluse) et le joint sous la base du robinet.  
 Par dessous, montez les écrous et les rondelles sur les goujons.  
 Si l'évier est mince, utilisez la plaque de renfort (non incluse).



Secure faucet to sink with mounting bracket and nut, mount underneath sink, hand tighten.  
 Tighten securely using wrench. Adjust position of faucet above sink then tighten locking screws using a Phillips screwdriver.

Asegure la llave de agua/grifo al fregadero con el soporte de montaje y la tuerca, monte debajo del fregadero, apriete a mano. Apriete firmemente con una llave de tuercas. Ajuste la posición de la llave de agua/grifo sobre el fregadero y apriete los tornillos de fijación con un destornillador Phillips.

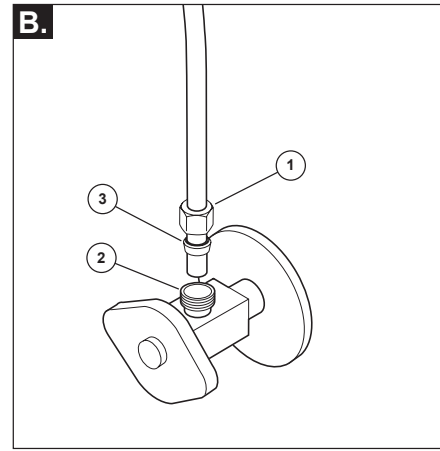
Fixez le robinet à l'évier avec la fixation de montage et l'écrou par-dessous. Serrez l'écrou à la main. Serrez ensuite l'écrou solidement à l'aide de la clé (4). Positionnez le robinet sur l'évier, puis serrez les vis de blocage avec un tournevis Phillips.

**3**

OR

O

OU

**A. Standard Connections****NOTICE**

To avoid risk of property damage, Follow instructions for proper installation. Failure to follow these instructions may result in risk of property damage caused by leaking at this connection. Do not use pipe dope or other sealants on water line connections.

Ensure all fittings and end connections are free of debris. Faucet fittings (1) are 3/8" compression. Loop tubing (2) if it is too long. **Note: Recommended tubing minimum bend diameter is 8".** Secure metal nut (3) to supply valve connection (4). Turn nut until it feels snug. Then tighten nut at least 2 more turns with a wrench. Repeat for other tube. Turn on water, examine for leaks.

**B. Custom Fit Connections****NOTICE**

If you determine the PEX supply tubing for this faucet is too long and must be shorter to create an acceptable installation, be sure to read the instructions and plan ahead. When cutting the supply tubing the installer accepts the responsibility to do so in a way that allows a leak-free joint to be created. Delta is not responsible for tubing that is cut too short or cut in a way that will not allow for a leak-free joint. **DO NOT use a metal sleeve (ferrule) or gasket (supplied with faucet) in place of the plastic sleeve (ferrule) supplied, it may not create a leak-free joint. Do not use pipe dope or other sealants on water line connections.**

For custom fit installations, you must use plastic sleeves (ferrules) supplied with model and nuts included on supply lines. **Tube cut must be straight.** See plastic sleeve (ferrule) installation instructions found in and included in this document for more information.

Slide nut (1) over plastic sleeve (ferrule) (3). Start nut by hand onto supply valve connection (2) to prevent cross-threading. Turn nut until it feels snug. Then tighten nut at least 2 more turns with a wrench. Repeat for other supply line. Turn on water, examine for leaks.

**Potential Problems and Remedies**

- **Tubing is not cut perpendicular to the axis of the tube:** carefully make an additional cut, being careful not to cut the tube too short.
- **Tubing is cut too short:** buy a coupling union and a replacement supply line that mate together from a store. The coupling union end intended to connect to the faucet must mate to the standard 3/8" connection nuts and plastic sleeves (ferrules) supplied with the faucet.
- **The plastic sleeve (ferrule) or connection nut is lost:** purchase a replacement nut and/or plastic sleeve (ferrule) that are designed to seal with PEX tubing.

**A. Conexiones Estándares****AVISO**

Para evitar el riesgo de daños a la propiedad, siga las instrucciones para una instalación adecuada. El incumplimiento de estas instrucciones puede resultar en arriesgar dañar la propiedad causado por fugas en esta conexión. No utilice compuestos para tuberías ni otros selladores en las conexiones de las líneas de agua.

Asegúrese de que todos los accesorios y las conexiones extremas estén libres de residuos. Los accesorios de la llave de agua (1) son de 3/8" compresión. Enlace el tubo (2) si es demasiado largo. **Nota: el diámetro mínimo recomendado de la curva del tubo es de 8".** Fije la tuerca metálica (3) a la conexión de la válvula de suministro (4). Gire la tuerca hasta que se sienta ajustada. Luego apriete la tuerca por lo menos 2 vueltas más con una llave de tuercas. Repita con el otro tubo. Abra el agua, examine para detectar fugas.

**B. Conexiones Especiales****AVISO**

Si determina que el tubo de suministro de PEX para esta llave de agua es demasiado largo y debe ser más corto para crear una instalación aceptable, asegúrese de leer las instrucciones y planificar con anticipación. Al cortar la tubería de suministro, el instalador acepta la responsabilidad de hacerlo de una manera que permita crear una junta libre de fugas. Delta no es responsable de que los tubos estén cortados demasiado cortos o de una manera que no permita una unión libre de fugas. **NO use un manguito o funda de metal (casquillo) o el empaque (suministrado con la llave de agua) en lugar del manguito plástico (casquillo) suministrada, porque es posible no crear una conexión sin fugas. No use compuesto de tuberías ni otros selladores en las conexiones de la línea de agua.**

Para instalaciones hechas a la medida, debe usar manguitos plásticos (casquillos) suministrados con el modelo y las tuercas incluidas en las líneas de suministro. **El corte del tubo debe ser recto.** Consulte las instrucciones de instalación del manguito plástico (casquillo) que se encuentran y se incluyen en este documento para obtener más información.

Deslice la tuerca (1) sobre el manguito plástico (casquillo) (3). Coloque la tuerca a mano en la conexión de la válvula de suministro

(2) para evitar que se entrecrucen. Gire la tuerca hasta que se sienta ajustada. Luego apriete la tuerca por lo menos 2 vueltas más con una llave de tuercas. Repita con la otra línea de suministro. Abra el agua, examine para detectar fugas.

**Averías potenciales y remedios**

- **Si el tubo no se corta perpendicular al eje del tubo:** con cuidado haga un corte adicional, teniendo cuidado de no cortar el tubo demasiado corto.
- **Si la tubería se corta demasiado corta:** compre en una tienda una unión de acoplamiento y una línea de suministro de repuesto que se acoplen. El extremo de la unión del acoplamiento destinado a conectarse la llave de agua/grifo debe acoplarse con las tuercas de conexión de 3/8" estándar y los manguitos plásticos (casquillos) suministrados con la llave de agua.
- **Si el manguito plástico (casquillo) o la tuerca de conexión se pierde:** compre una tuerca de repuesto y/o manguito plástico (casquillo) que estén diseñados para sellar con tubería PEX.

**A. Branchements Standard****AVIS**

Pour prévenir les risques de dommages matériels, respectez les instructions d'installation. L'omission de respecter ces instructions pourrait entraîner des dommages matériels causés par une fuite de ce raccord. **N'utilisez pas de pâte lubrifiante ni d'autres produits d'étanchéité sur les raccords de cette conduite d'eau.**

Assurez-vous que tous les raccords et les raccords d'extrémité sont exempts de corps étrangers. Ce robinet est muni de raccords (1) à compression de 3/8 po. Cintrer le tube (2) s'il est trop long. **Note : Le diamètre de cintrage recommandé est de 8 po.** Fixez l'écrou en métal (3) au raccord du robinet d'alimentation (4). Serrez l'écrou jusqu'à ce qu'il soit appuyé, puis faites au moins 2 tours supplémentaires avec une clé. Installez l'autre tube de la même manière. Rétablissez l'alimentation en eau et vérifiez l'étanchéité.

**B. Branchements Spéciaux****AVIS**

Si vous constatez que le tube d'alimentation en PEX de ce robinet est trop long et vous devez le sectionner pour faire une installation acceptable, lisez les instructions et prévoyez le coup. L'installateur qui sectionne le tube d'alimentation a la responsabilité de le faire d'une manière qui permettra la réalisation d'un joint étanche. Delta se dégage de toute responsabilité dans l'éventualité où le tube sectionné serait trop court ou ne permettrait pas la réalisation d'un joint étanche. **N'UTILISEZ PAS le manchon métallique (virole) ou le joint plat (fourni avec le robinet) à la place du manchon de plastique (virole) fourni. Le raccord pourra fuir. N'utilisez pas de pâte lubrifiante ni d'autres produits d'étanchéité sur les raccords de cette conduite d'eau.**

Pour les installations sur mesure, vous devez utiliser les manchons en plastique (viroles) fournis avec le modèle et les écrous qui se trouvent sur les tubes d'alimentation. **Le tube doit être sectionné perpendiculairement à son axe.** Pour obtenir plus de renseignements, veuillez consulter la section du présent document qui traite de l'installation du manchon en plastique (virole).

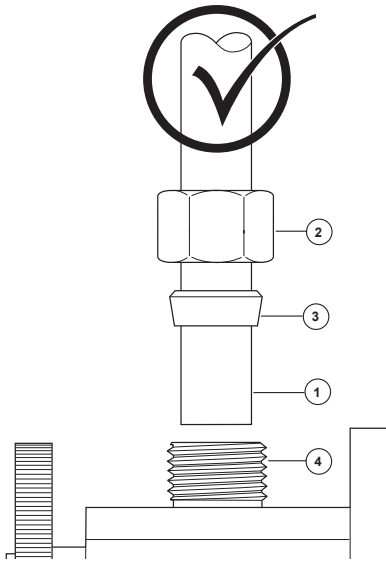
Glissez l'écrou (1) sur le manchon en plastique (virole) (3). Amorcez l'écrou à la main sur le raccord du robinet d'alimentation (2) pour ne pas risquer de foirer le filets. Tournez l'écrou jusqu'à ce qu'il soit

appuyé. Faites ensuite au moins deux tours supplémentaires à l'aide d'une clé. Branchez l'autre tube d'alimentation de la même manière. Rétablissez l'alimentation en eau et vérifiez l'étanchéité.

**Problèmes et solutions possibles**

- **Le tube n'est pas coupé perpendiculairement à l'axe du tube :** sectionnez le tube de nouveau minutieusement en vous assurant qu'il ne sera pas trop court.
- **Le tube a été sectionné et il est trop court :** achetez un raccord-union et un tube d'alimentation de rechange. L'extrémité du raccord-union doit être compatible avec les écrous de raccordement de 3/8 po et les manchons en plastique (viroles) fournis avec le robinet.
- **Le manchon en plastique (virole) ou l'écrou de raccordement a été perdu :** achetez un écrou et/ou un manchon en plastique (virole) conçus pour assurer l'étanchéité avec un tube en PEX.

**Correct method**  
**Método Correcto**  
**Bonne méthode**



**NOTICE**

**Failure to use plastic sleeve (ferrule) in the correct orientation will result in disconnection and possible water damage.**

1. Determine desired length of supply tube (1). Leave 1" or 2" of extra length to allow for easier installation and cut tube. Ensure cut is straight and burr free.
2. Slide nut (2) and plastic sleeve (ferrule) (3) onto cut supply tube. Ensure plastic sleeve (ferrule) is oriented as shown.
3. Insert supply tube into supply valve connection (4). Supply tube should touch bottom of hole inside supply valve.
4. Slide plastic sleeve (ferrule) down supply tube until it contacts the supply valve connection.
5. Slide nut over plastic sleeve (ferrule). Start nut by hand to prevent cross-threading. Turn nut until it feels snug. Then tighten nut at least 2 more turns with a wrench. Repeat for other supply line. Turn on water, examine for leaks.

**AVISO**

**Si no utiliza el manguito plástico (casquillo) en la orientación correcta resultará en la desconexión y el posible daño por agua.**

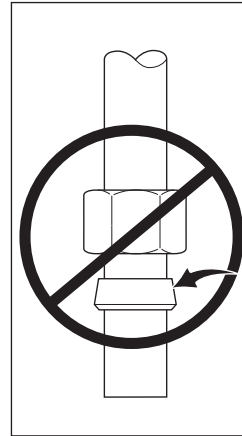
1. Determine el largo deseado del tubo de suministro (1). Agregue 1" ó 2" de más para permitir una instalación más fácil y corte el tubo. Asegúrese que el corte es recto y sin rebabas.
2. Deslice la tuerca (2) y el manguito plástico (casquillo) (3) en el tubo cortado de suministro. Asegúrese el manguito plástico (casquillo) está orientado, como se muestra.
3. Introduzca el tubo de suministro en la conexión de la válvula de suministro (4). El tubo de alimentación debe tocar el fondo del agujero dentro de la válvula de suministro.
4. Deslice el manguito plástico (casquillo) por el tubo de suministro hasta que tenga contacto con la conexión de la válvula de suministro. AVISO: Si no utiliza el manguito plástico (casquillo) en la orientación correcta resultará en la desconexión y el posible daño por agua.
5. Deslice la tuerca sobre el manguito plástico (casquillo). Coloque la tuerca a mano para evitar que se entrecrucen. Gire la tuerca hasta que se sienta ajustada. Luego apriete la tuerca por lo menos 2 vueltas más con una llave de tuercas. Repita con la otra línea de suministro. Abra el agua, examine para detectar fugas

**NOTE:**

**Si le manchon en plastique (bague) n'est pas installé correctement, le raccord peut se défaire et occasionner un dégât d'eau.**

1. Coupez le tube d'alimentation (1) à la longueur désirée. Laissez 1 à 2 pouces de jeu pour faciliter l'installation. Faites une coupe d'équerre et enlevez les bavures.
2. Glissez l'écrou (2) et le manchon en plastique (bague) (3) sur le tube d'alimentation coupé. Assurez-vous que le manchon en plastique est orienté comme le montre la figure.
3. Introduisez le tube d'alimentation dans le raccord du robinet d'alimentation (4). Le tube doit toucher le fond du trou à l'intérieur du raccord du robinet d'alimentation.
4. Faites glisser le manchon en plastique (bague) dans le tube jusqu'à ce qu'il entre en contact avec le raccord du robinet d'alimentation.
5. Glissez l'écrou sur le manchon en plastique (virole). Amorcer l'écrou à la main pour ne pas risquer de foirer les filets. Tournez l'écrou jusqu'à ce qu'il soit appuyé. Faites ensuite au moins deux tours supplémentaires avec une clé. Branchez l'autre tube d'alimentation de la même manière. Rétablissez l'alimentation en eau et vérifiez l'étanchéité.

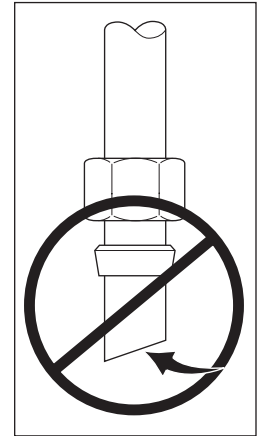
**Incorrect Installation**  
**Instalación Incorrecta**  
**Installation Incorrecte**



**Do not** install sleeve upside down.

**No instale** la manga boca abajo.

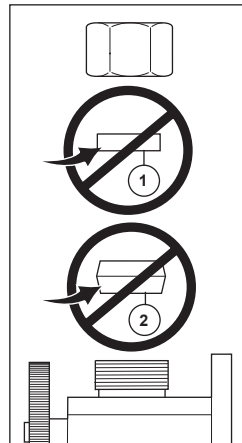
**N'installez pas** le manchon à l'envers.



Ensure cut is straight.

Asegúrese que el corte esté recto.

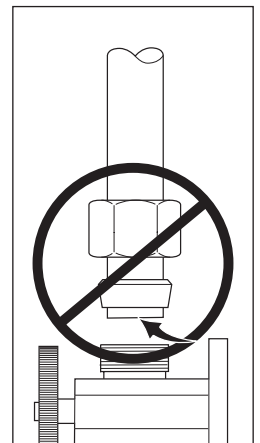
Assurez-vous que la coupe est droite.



**Do not** use gasket (1) supplied with PEX tubing or brass ferrule (2) supplied with valve stops.

**No use** empaque (1) suministrado con el tubería de PEX o el casquillo de bronce (2) suministrado con las válvulas de cierre.

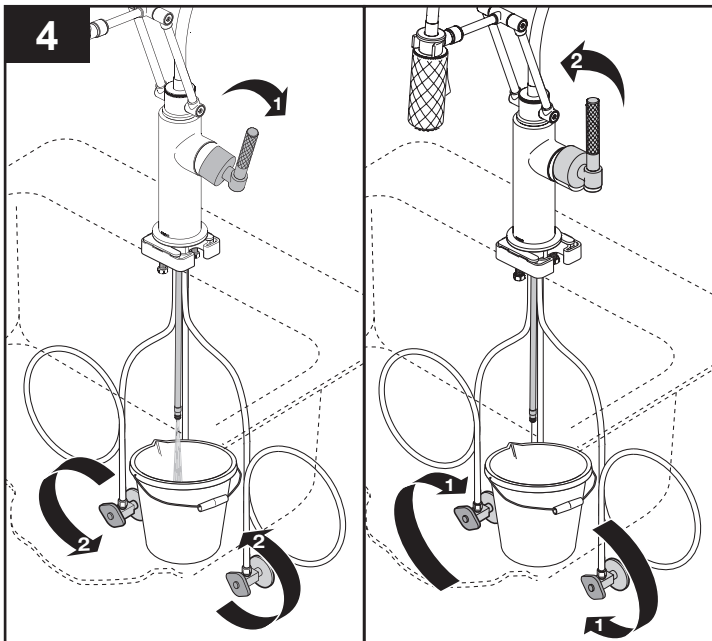
**N'utilisez pas** le joint (1) fournie avec la tuyauterie de PEX ou la bague en cuivre (2) fournie avec les robinets d'arrêt.



Ensure tube is fully inserted into stop before sliding sleeve down to engage top of fitting.

Asegúrese que el tubo este completamente introducido dentro del tope antes de deslizar la manga hacia abajo para encajar la parte superior del accesorio.

Assurez-vous que le tube est introduit entièrement dans le robinet d'arrêt avant de faire glisser le manchon vers le bas pour le fixer à la partie supérieure du raccord.



Turn faucet handle on, open hot and cold water lines. Flush lines in bucket.

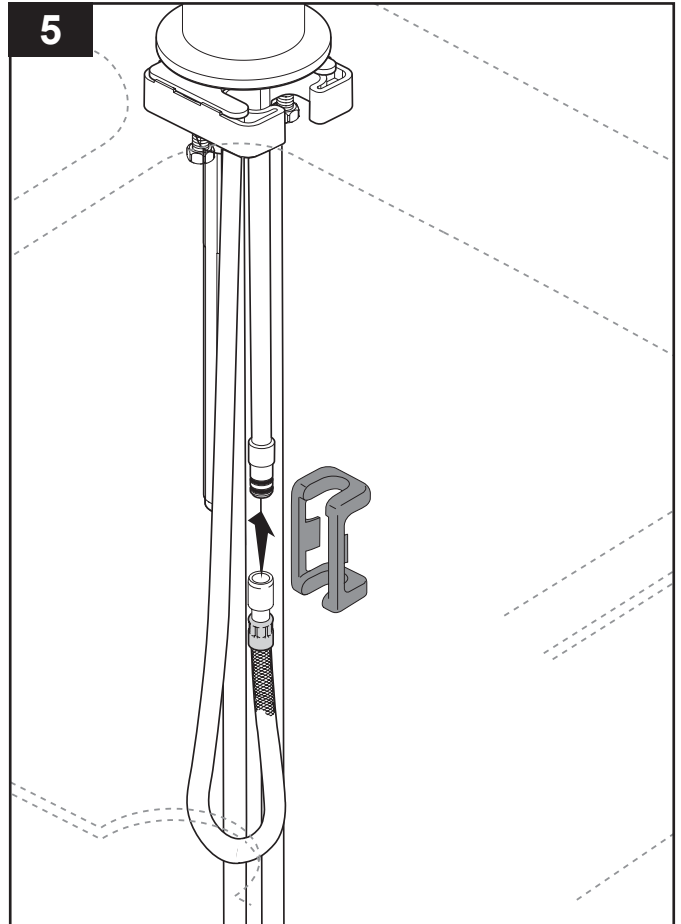
Gire la manija de la llave de agua/grifo para abrir las líneas de agua caliente y fría. Deje que el agua corra por las líneas y caiga en un cubo o balde.

Tournez les manettes pour ouvrir le robinet. Rétablissez l'alimentation en eau chaude et en eau froide. Rincez les conduites en laissant l'eau couler dans un seau.

Shut off hot and cold water lines. Turn faucet handle off.

Cierre las líneas de agua caliente y fría. Cierre la manija de la llave de agua.

Interrompez l'alimentation en eau chaude et en eau froide. Fermez le robinet.



### Backflow Protection System

Your Brizo® faucet pull-down spout incorporates a backflow protection system that has been tested to be in compliance with ASME A112.18.3 and ASME A112.18.1 / CSA B125.1. It incorporates two certified check valves in series, which operate independently and are integral, non-serviceable parts of the wand assembly. Should your local plumbing codes require an atmospheric type vacuum breaker one must be purchased separately.

### Cleaning and Care

Care should be given to the cleaning of this product. Although its finish is extremely durable, it can be damaged by harsh abrasives or polish. To clean, simply wipe gently with a damp cloth and blot dry with a soft towel.

### Sistema de protección contra el contraflujo

Su llave de agua tipo deslizable Brizo® tiene un sistema de protección para el contraflujo, incorpora, que ha sido probado para cumplir con los requisitos de ASME A112.18.3 y ASME A112.18.1 / CSA B125.1. Este incorpora dos válvulas de retención o checadoras certificadas en una serie, las cuales operan independientemente y son piezas integrantes que no requieren servicio. Si los códigos de plomería locales requieren un rompe-vacío de tipo ambiental debe comprarla aparte.

### Limpeza y Cuidado de su Llave

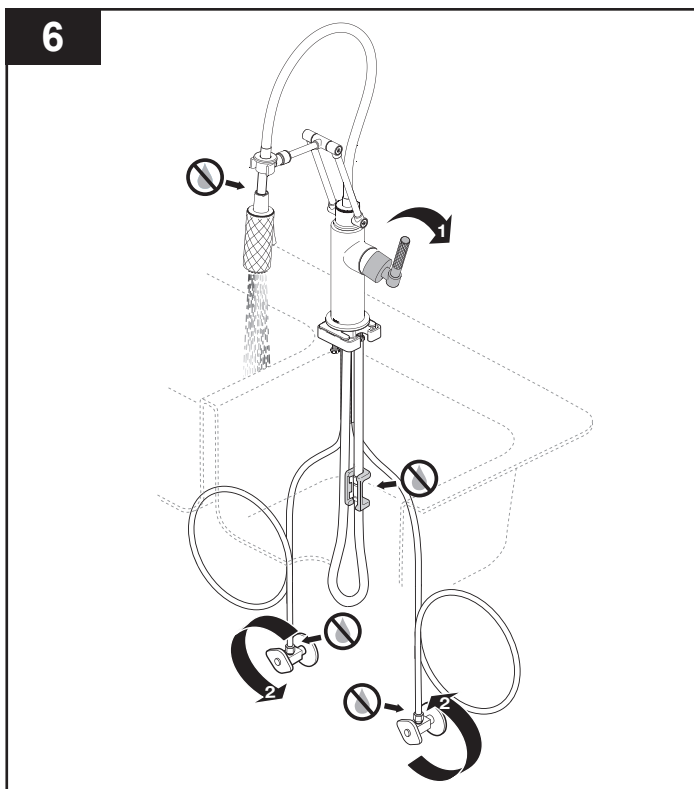
Tenga cuidado al ir a limpiar este producto. Aunque su acabado es sumamente durable, puede ser afectado por agentes de limpieza o para pulir abrasivos. Para limpiar su llave, simplemente frótelas con un trapo húmedo y luego séquelas con una toalla suave.

### Dispositif anti-siphonnage

Le bec rétractable de votre robinet Brizo<sup>MD</sup> comporte un dispositif anti-siphonnage qui a été éprouvé et qui est conforme aux normes ASME A112.18.3 et ASME A112.18.1 / CSA B125.1. Ce dispositif se compose de deux clapets indépendants homologués, montés en série dans le tube rigide, qui sont non réparables. Si le code de plomberie exige un brise-vide atmosphérique, vous devez l'acheter séparément.

### Instructions de nettoyage

Il faut le nettoyer avec soin. Même si son fini est extrêmement durable, il peut être abîmé par des produits fortement abrasifs ou des produits de polissage. Il faut simplement le frotter doucement avec un chiffon humide et le sécher à l'aide d'un chiffon doux.

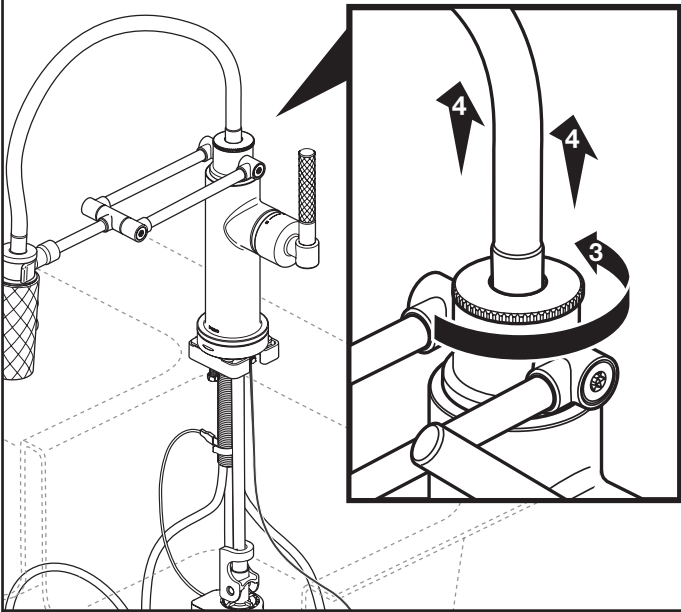


Check all connections for leaks.

Fijese si hay filtraciones en conexiones.

Vérifiez l'étanchéité de tous les raccords.

Hose and Sprayer Removal / Retiro de la manguera y del rociador / Dépose du tuyau souple et de la douchette

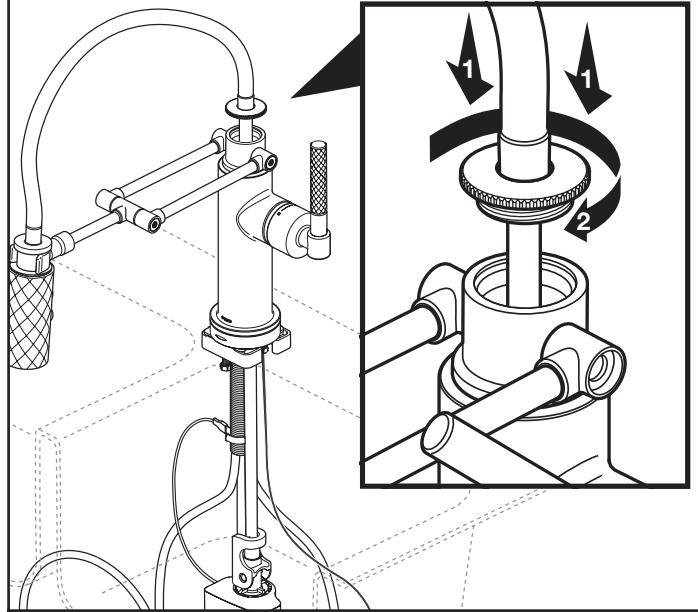


Shut off hot and cold water lines. Remove clip from outlet and disconnect hose. Unscrew decorative nut counterclockwise by hand from faucet hub. Gently remove hose by pulling up from faucet hub.

Cierre las líneas de agua caliente y fría. Retire el gancho del tubo de salida y desconecte la manguera. Desenrosque con la mano la tuerca decorativa hacia la izquierda desde la propia unidad de la llave de agua. Retire la manguera con cuidado halando hacia arriba la unidad de la llave de agua/grifo.

Interrompez l'alimentation en eau chaude et en eau froide. Retirez l'agrafe du raccord de sortie et débranchez le tuyau souple. Desserrez l'écrou décoratif sur l'emboîtement du robinet en le tournant à la main dans le sens antihoraire. Retirez le tuyau souple doucement en tirant sur celui-ci.

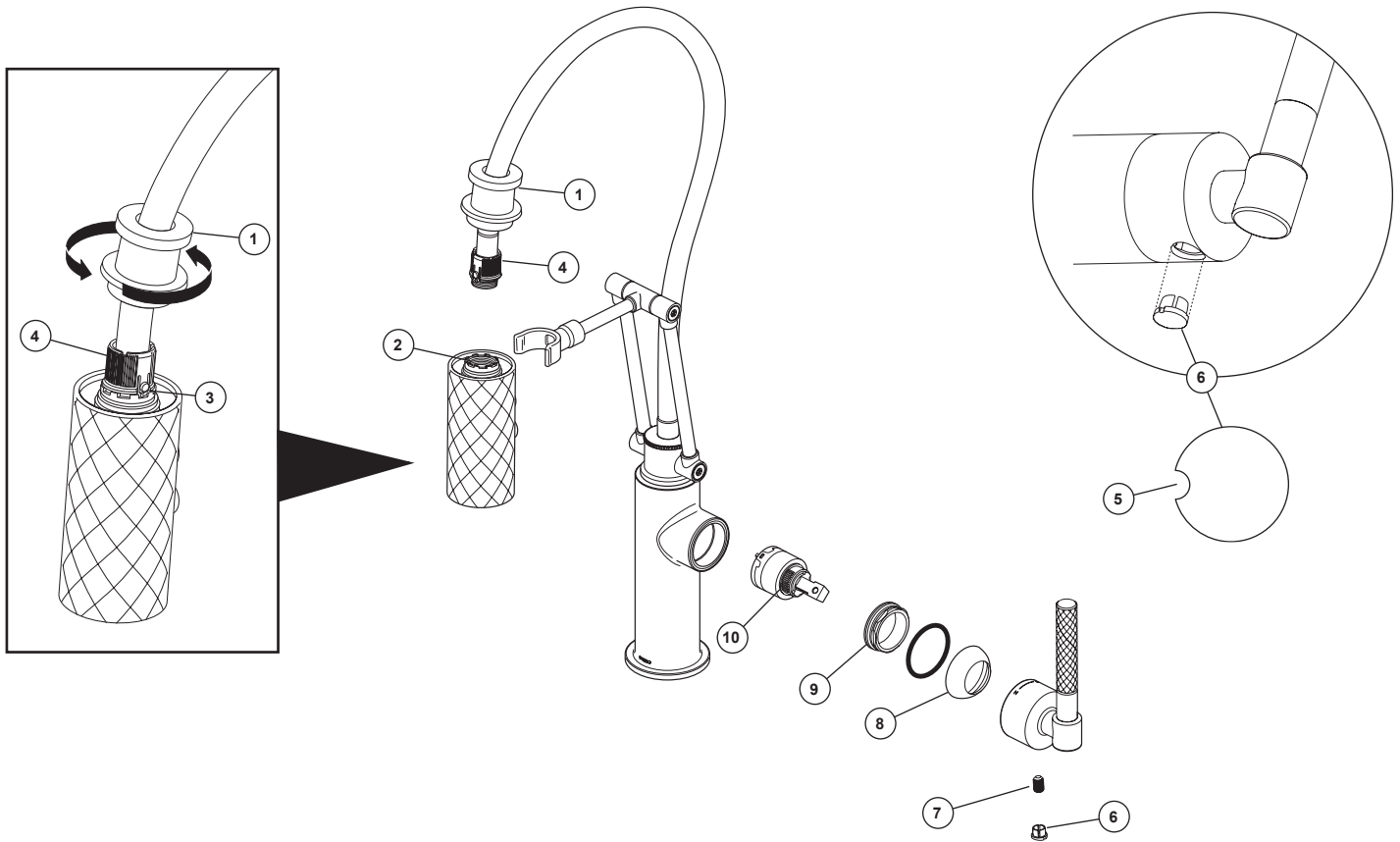
Hose and Sprayer Installation / Instalación de la manguera y del rociador / Installation du tuyau souple et de la douchette



Slide hose through top of faucet hub. Screw decorative nut clockwise into top of faucet hub. Push hose end onto outlet. Attach clip over hose and outlet.

Deslice la manguera a través de la parte superior de la unidad de la llave de agua. Atornille la tuerca decorativa hacia la derecha en la parte superior de la llave de agua/grifo. Presione el extremo de la manguera en el tubo de la salida de agua. Conecte el gancho sobre la manguera y el tubo de salida.

Introduisez le tuyau souple dans la partie supérieure de l'emboîtement du robinet. Vissez l'écrou décoratif dans la partie supérieure de l'emboîtement en le tournant dans le sens horaire. Poussez l'extrémité du tuyau souple sur le raccord de sortie. Fixez l'agrafe sur le tuyau souple et le raccord de sortie.



## Maintenance

**If faucet exhibits very low flow – TURN OFF WATER SUPPLIES.** Unscrew adapter (1) & knurled knob (4) from spray head and clean debris from sprayer inlet (2). To remove spray head from hose, turn adapter (1) counterclockwise. Then, press button (3) and turn knurled knob (4) counterclockwise.

**If faucet leaks from under handle or from spout outlet – TURN OFF WATER SUPPLIES.** Insert a small screwdriver into slot (5) in button (6) and remove. Loosen screw (7) inside of handle. Remove handle. Remove bonnet (8) by rotating counterclockwise.

Bonnet may be stiff due to O-ring, but should rotate by hand. Remove bonnet nut (9) by rotating counterclockwise with a wrench. Remove the cartridge (10) by pulling directly back on stem. Replace cartridge and reassemble.

**WARNING: Failure to securely tighten bonnet nut with a wrench could result in water damage.**

**Note:** A small amount of water may run out the wand or drip for a very short period after the faucet is shut off. This is a natural occurrence caused by the long flexible hose.

## Mantenimiento

**Si la llave muestra un flujo muy bajo - CIERRE LOS SUMINISTROS DE AGUA.** Desenrosque el adaptador (1) y la perilla moleteada (4) de la cabeza del rociador y limpie los residuos en la entrada del rociador (2). Para quitar la cabeza del rociador de la manguera, gire el adaptador (1) hacia la izquierda. Luego, pulse el botón (3) y gire la perilla moleteada (4) hacia la izquierda.

**Si la llave gotea por debajo de la manija o desde la salida del surtidor - CIERRE LOS SUMINISTROS DE AGUA.** Inserte un destornillador pequeño en la ranura (5) en el botón (6) y retire. Afloje el tornillo (7) en el interior de la manija. Retire la manija. Retire la tuerca tapa (8) girando hacia la izquierda. La tuerca tapa puede

estar rígida debido a la junta tórica, pero debe girar a mano. Quite la tuerca tapa (9) girando hacia la izquierda con una llave inglesa. Retire el cartucho (10) halando la espiga directamente hacia atrás. Vuelva a colocar el cartucho y reensamble.

**AVISO: Si no aprieta fijamente la tuerca tapa con una llave de tuercas pudiera resultar en daño por agua.**

**Nota:** Una pequeña cantidad de agua puede salirse del mango o gotear por un período muy corto después de cerrar el grifo-llave de agua. Esto es una ocurrencia natural causada por la manguera larga flexible.

## Entretien

**Si le débit du robinet est très faible – FERMEZ LES ROBINETS D'ALIMENTATION.** Dévissez l'adaptateur (1) et le bouton moleté (4) de la tête de pulvérisation et retirez les corps étrangers de l'entrée de la douchette (2). Pour séparer la tête de pulvérisation du tuyau souple, tournez l'adaptateur (1) dans le sens antihoraire. Ensuite, appuyez sur le bouton (3) et tournez le bouton moleté (4) dans le sens antihoraire.

**Si le robinet fuit sous la manette ou par la sortie du bec – FERMEZ LES ROBINETS D'ALIMENTATION.** Introduisez un petit tournevis dans la rainure (5) du bouton (6) et enlevez le bouton. Desserrez la vis (7) à l'intérieur de la manette.

Enlevez la manette. Retirez le chapeau (8) en le tournant dans le sens antihoraire. Il se peut que vous éprouviez de la difficulté à tourner le chapeau à cause du joint torique, mais vous devriez être en mesure de le faire à la main. Enlevez l'écrou (9) en le tournant dans le sens antihoraire à l'aide d'une clé. Retirez la cartouche (10) en tirant directement sur la tige. Remplacez la cartouche et reposez les éléments. **L'écrou-chapeau peut entraîner une fuite d'eau et des dommages.**

**Note :** Un peu d'eau peu s'écouler par la douchette et ou celle-ci peut dégoutter un peu après la fermeture du robinet. Cela est normal en raison de la longueur du flexible.