

Xander®

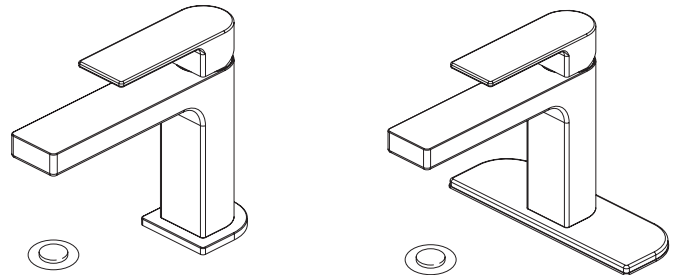
Model/Modelo/Modèle

P1519LF▲

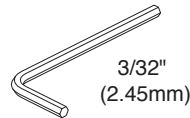
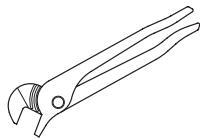
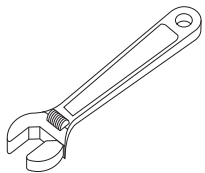
P1519LF-HA▲

Write purchased model number here.
Escriba aquí el número del modelo comprado.
Inscrivez le numéro de modèle ici.

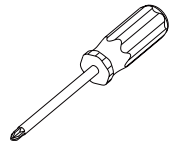
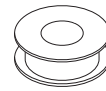
▲ Specify Finish
Especifique el Acabado
Précisez le Fini



You may need/Usted puede necesitar/Articles dont vous pouvez avoir besoin:



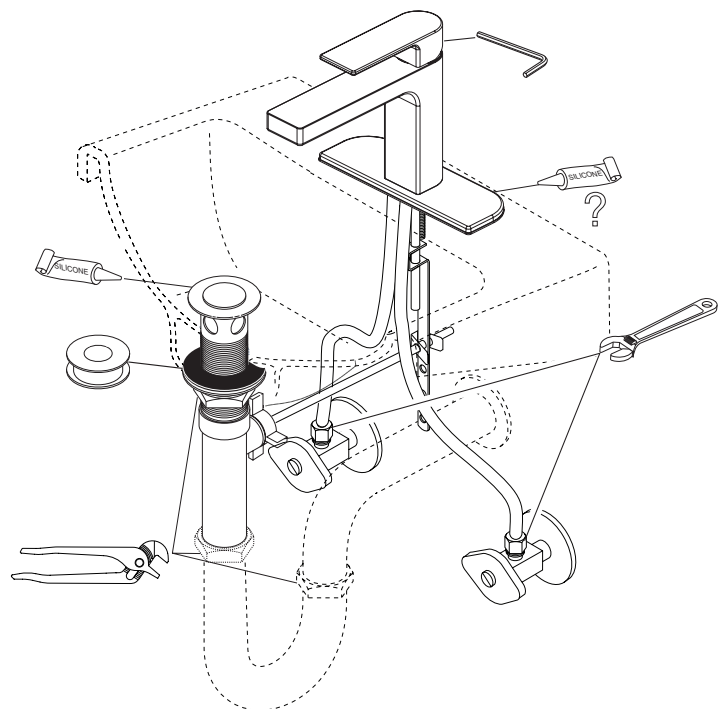
(Included / Incluido / Inclus)



Read all instructions prior to installation.

Lea todas las instrucciones antes de hacer la instalación.

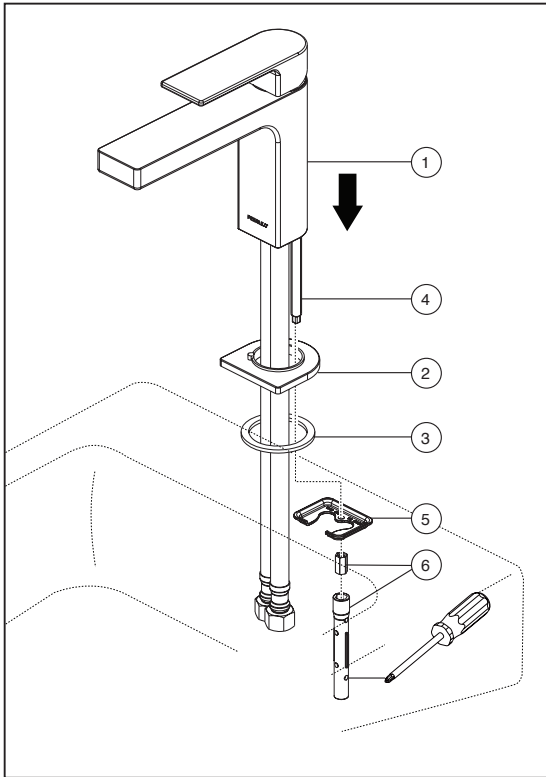
Veillez lire toutes les instructions avant l'installation.



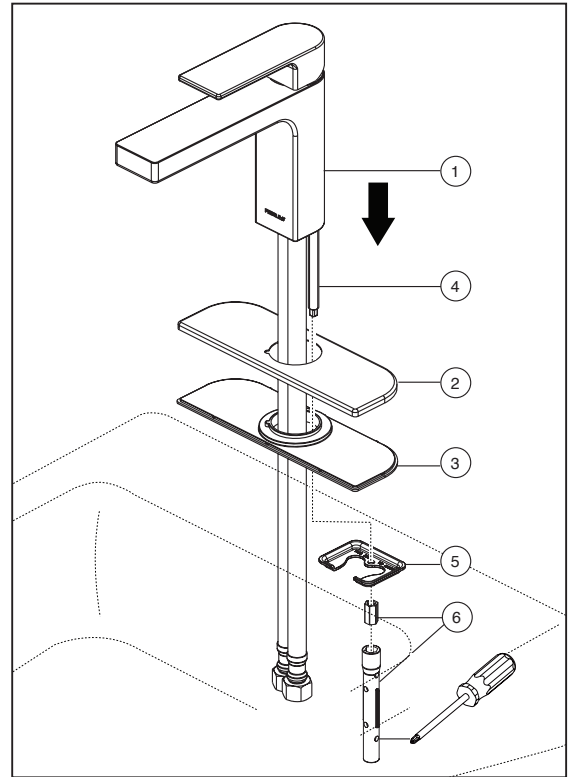
1-800-438-6673
www.peerlessfaucet.com

1

**For Single Hole Mount
Para Las Instalaciones De Un Agujero
Montage sur un trou**



**For Three Hole Mount
Para Las Instalaciones De Tres Agujeros
Montage Sur Trois Trouis**

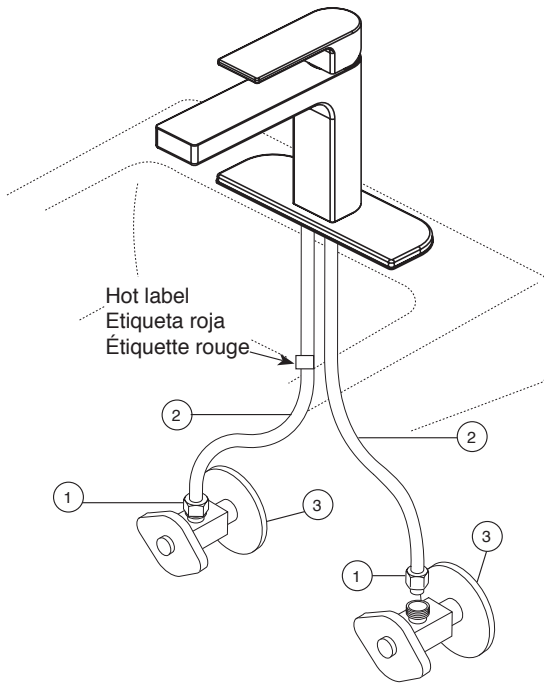


SHUT OFF WATER SUPPLIES. Position faucet (1) with single or three hole escutcheon (2) and baseplate (3) or gasket (3) on sink, studs (4) must pass through the holes on escutcheon (2) and baseplate (3). **Option: If surface of sink is uneven, use silicone under the baseplate or gasket.** Place metal bracket (5) over mounting stud (4) under sink. Secure with mounting nut & wrench (6), use Phillips screwdriver to rotate the wrench if the faucet is not tight enough.

INTERROMPEZ L'ARRIVÉE D'EAU. Coloque la llave de agua (1) con la chapa de un agujero o de tres agujeros (2) y el soporte de metal (3) en el lavamanos, pernos (4) deben pasar a través de los agujeros (2) en el escudo y la placa de base (3). **Opción: Si la superficie está desnivelada, use silicón por debajo de la chapa base.** Coloque el soporte de metal (5) sobre la tuerca de instalación (4) por debajo del lavamanos. Fije con la tuerca de instalación y llave de tuercas (6), utilice el destornillador Phillips para girar la llave si el grifo no está suficientemente apretado.

CIERRE LOS SUMINISTROS DE AGUA. Placez le robinet (1) avec une plaque de finition pour un trou ou trois trous (2) et la plaque de base (3) sur l'évier, goujons doivent (4) passer à travers les trous (2) de la rosace et plaque de base (3). **Facultatif: si la surface de l'évier est inégale, appliquez du composé d'étanchéité à la silicone sous la plaque de base.** Placez le support en métal (5) sur le goujon de montage (4) sous l'appareil sanitaire. Fixez le robinet à l'aide de l'écrou de montage et la clé (6), faites pivoter la clé avec un tournevis Phillips si le robinet n'est pas assez serré.

2



CONNECT TO WATER SUPPLIES.

Make sure all fittings and end connections are free of debris. Faucet connections (1) are 3/8" compression fittings. Secure metal nut on faucet supply hoses (2) to supply valve connection (3) and hand tighten, then tighten one additional revolution with wrench. **DO NOT OVERTIGHTEN.** Repeat for other hose connection making sure the hose with the hot label is connected to the hot supply valve and the other hose is connected to the cold supply valve. **WARNING:** Do not use pipe dope or other sealants on water connections.

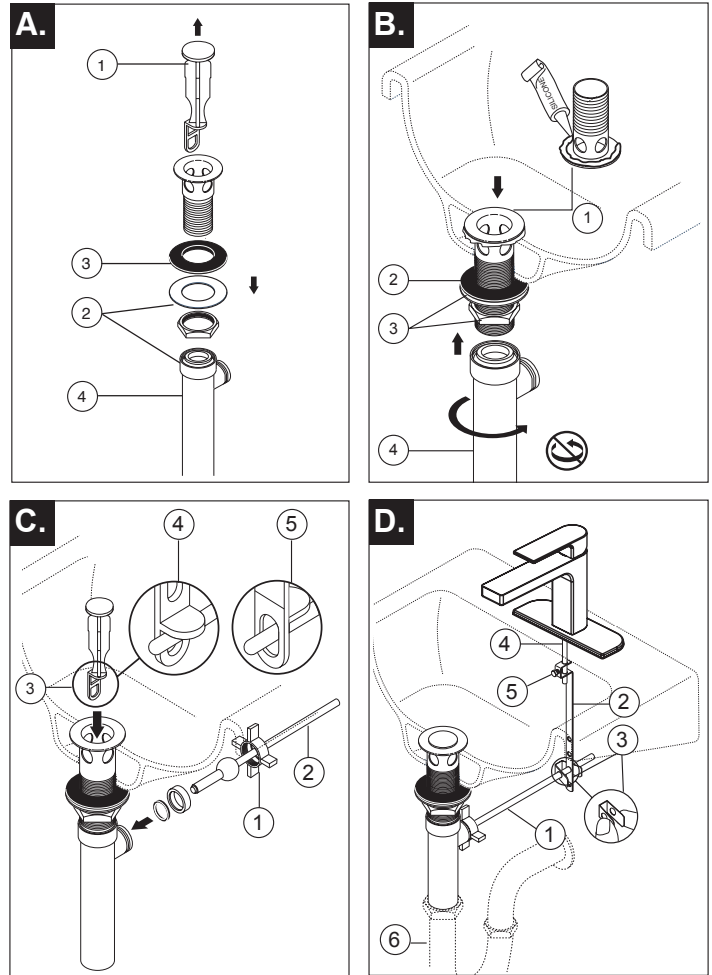
RACCORDEMENT À LA TUYAUTERIE D'ALIMENTATION.

Asegúrese de que todos los accesorios y conexiones finales estén libres de residuos. Los accesorios de grifo (1) son los accesorios de compresión 3/8". Sujete la tuerca metálica en las mangueras de suministro de grifo (2) a la conexión de la válvula de suministro (3) y apriétela manualmente, luego apriete una vuelta adicional con la llave inglesa. **NO LA APRIETE DEMASIADO.** Repita con la otra conexión de la manguera asegurándose de que la manguera con la etiqueta de color rojo está conectado a la válvula de suministro de agua caliente y la manguera con la se conecta a la válvula de suministro de agua fría. **ADVERTENCIA:** No utilice el pegamento para tuberías u otros selladores sobre las conexiones de agua.

CONECTE LOS SUMINISTROS DE AGUA.

Veillez à ce que les raccords et les terminaisons soient exempts de débris. Les raccords de robinet (1) sont des raccords de compression de 3/8". Serrez l'écrou en métal sur le tuyau d'alimentation du robinet (2) à la connexion de la valve d'alimentation (3) et serrez à la main, ensuite serrez un tour additionnel avec une clé. **NE PAS TROP SERRER.** Répéter pour l'autre raccord de tuyau en s'assurant que le tuyau avec l'étiquette rouge est reliée à la soupape d'alimentation en eau chaude et le tuyau avec est reliée à la vanne d'alimentation en eau froide. **AVERTISSEMENT :** Ne pas utiliser de pâte lubrifiante ou matériaux d'étanchéité sur les raccords d'eau.

3



Install Pop-Up Assembly

- A.** Remove stopper (1), brass nut & washer (2), black gasket (3) and tail piece (4).
- B.** Apply silicone to underside of flange (1). Install black gasket (2), washer and brass nut (3) onto flange (1) from below sink but do not tighten brass nut. Screw on tail piece (4) and hand tighten.
- C.** Remove pivot nut (1). Install horizontal rod (2) and stopper (3) as removable (4) or non-removable (5). Hand tighten pivot nut (1).
- D.** Attach horizontal rod (1) to strap (2) using clip (3). Install lift rod (4), tighten screw (5). Connect assembly to drain (6).

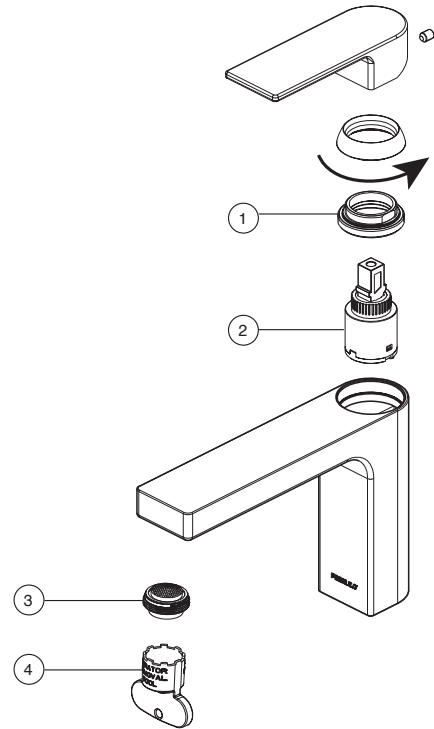
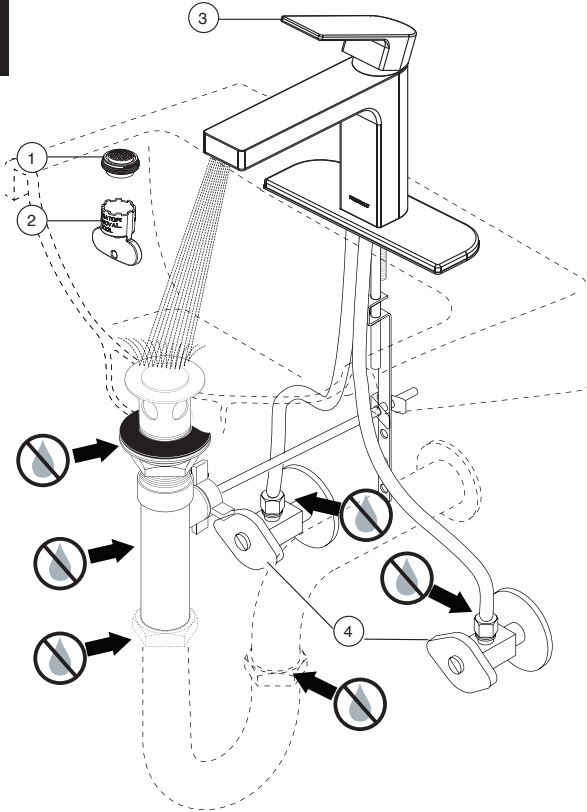
Instale el Ensemble de Desagüe Automático

- A.** Quite el tapón (1), la tuerca de bronce y la arandela (2), el empaque negro (3) y la pieza de cola (4).
- B.** Aplique silicón a la parte interior del reborde (1). Instale el empaque negro (2), la arandela y la tuerca de bronce (3) en la brida (1) desde la parte interior del lavamanos pero no apriete la tuerca de bronce. Atornille la pieza de cola (4) y apriete a mano.
- C.** Quite la tuerca del pivote (1). Instale la barra horizontal (2) y el tapón (3) como desmontable (4) o fijo (5). Apriete a mano la tuerca del pivote (1).
- D.** Una la barra horizontal (1) a la barra chata (2) utilizando el gancho (3). Instale la barra de alzar (4), apriete el tornillo (5). Conecte el ensamble al desagüe (6).

Installez le renvoi mécanique

- A.** Enlevez la bonde (1), l'écrou en laiton et la rondelle (2), le joint noir (3) et le raccord droit de vidange (4).
- B.** Appliquez du composé d'étanchéité à la silicone sous la collerette (1). Montez le joint noir (2), la rondelle et l'écrou en laiton (3) sur la collerette (1) par dessous l'évier sans serrer l'écrou en laiton. Vissez le raccord droit de vidange (4) et serrez-le à la main.
- C.** Enlevez l'écrou de pivot (1). Installez la tige horizontale (2) et la bonde (3) pour qu'elle soit amovible (4) ou non amovible (5). Serrez l'écrou de pivot à la main (1).
- D.** Fixez la tige horizontale (1) au feuillard (2) à l'aide de l'agrafe (3). Installez la tige de manoeuvre (4) et serrez la vis (5). Fixez l'ensemble au renvoi (6).

4



FLUSH SYSTEM / CHECK FOR LEAKS.

Remove aerator (1) using supplied wrench (2) and turn faucet handle (3) to the full on mixed position. Turn on hot and cold water supplies (4) and flush water lines for one minute.

Important: This flushes away any debris that could cause damage to internal parts.

Check all connections at arrows for leaks. Re-tighten if necessary, but do not overtighten. Reinstall aerator.

Maintenance

SHUT OFF WATER SUPPLIES

If faucet leaks from under handle:

Remove handle and bonnet cap. Ensure bonnet nut (1) is tight.

If leak persists:

Replace cartridge (2).

If faucet leaks from spout:

Replace cartridge (2).

If faucet exhibits very low flow:

Remove aerator (3) with supplied wrench (4) and clean.

RINÇAGE DE L'INSTALLATION ET VÉRIFICATION DE L'ÉTANCHÉITÉ.

Quite el aereador (1) usando la llave de tuercas (2) proporcionada con su llave de agua y gire la manija de la llave de agua (3) a la posición completamente abierta. Abra los suministros de agua caliente y fría (4) y deje que el agua corra por las líneas por un minuto.

Importante: Esto limpia cualquier escombros que pudiera causar daño a las partes internas.

Vérifiez l'étanchéité de tous les raccords identifiés par une flèche. Resserrez les raccords au besoin, mais prenez garde de trop les serrer. Réinstaller aérateur.

Mantenimiento

CIERRE LAS LLAVES DE PASO DE AGUA

Si la llave pierde agua por debajo de la manija:

Quite la manija y embase. Asegúrese que la tuerca de bonete (1) está apretada.

Si la pérdida persiste:

Reemplace el cartucho (2).

Si la llave pierde agua por el pico:

Reemplace el cartucho (2).

Si la llave tiene un flujo muy bajo:

Quite y limpie el aereador (3) con la llave de tuerca incluida (4)

DEJE CORRER EL AGUA POR EL SISTEMA/ VERIFIQUE QUE NO HAYA NINGUNA PÉRDIDA.

Retirez l'aérateur (1) en utilisant la clé (2) et tournez le poignée (3) du robinet en position d'écoulement maximum de l'eau chaude et de l'eau froide. Rétablissez l'alimentation en eau chaude et en eau froide (4), puis laissez s'écouler l'eau une minute.

Important: Il faut laisser s'écouler l'eau pour évacuer les saletés qui pourraient abîmer les éléments internes du robinet.

Examine todas las conexiones donde señalan las flechas por si hay pérdidas de agua. Apriete de nuevo si es necesario, pero no apriete demasiado. Vuelva a instalar el aireador.

Entretien

INTERROMPEZ L'ARRIVÉE D'EAU

Si le robinet fuit par le dessous de la poignée:

Enlevez la manette et casquillo. Assurez-vous que l'écrou du chapeau (1) est bien serré.

Si la fuite persiste :

Remplacer la cartouche en céramique (2).

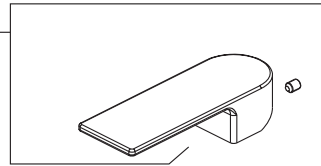
Si le robinet fuit à la sortie du bec :

Remplacer la cartouche en céramique (2).

Si le débit du robinet est très faible :

Enlevez l'aérateur (3) à l'aide de l'outil fourni (4) et nettoyez-le.

RP93977▲
 Handle Kit
 Conjunto de manija
 Montage de la manette



▲ Specify Finish
 Especificíque el acabado
 Précisez la Finition

RP93978▲
 Bonnet Nut & Cap
 Écrou de chapeau et Embase
 Tuerca bonete y Casquillo



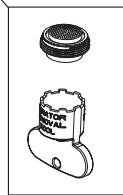
RP93976▲
 Lift Rod
 Barra de Alzar
 Tige de Manoeuvre



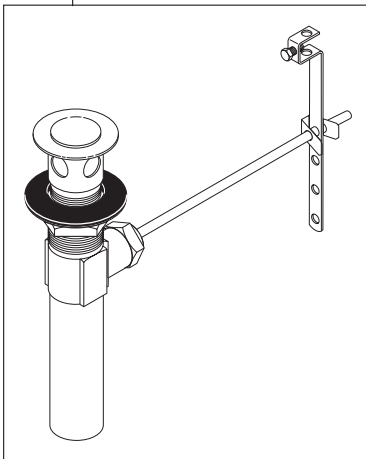
RP63206
 Cartridge
 Cartouche
 Cartucho



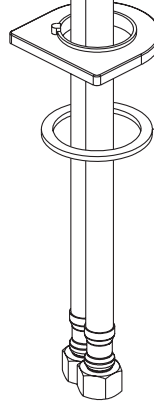
RP93979-0.5
0.5 GPM (1.9 L/min)
 Aerator & Wrench
 Aireador y Llave
 Aérateur et Clé
RP93979-1.0
1.0 GPM (3.8 L/min)
 Aerator & Wrench
 Aireador y Llave
 Aérateur et Clé



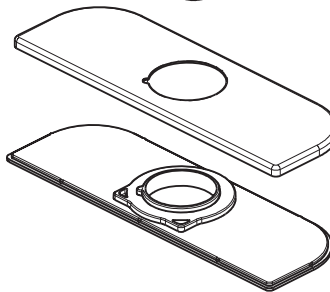
RP26533▲
 Metal Pop-Up Assembly Less Lift Rod
 Ensemble de Metal del Desagüe
 Automático Menos la Barra de Alzar
 Renvoi Mécanique en Métal Sans
 la Tige de Manoeuvre



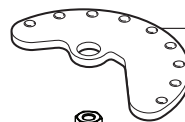
RP93974▲
 Flange & Gasket (1 Hole)
 Brida y Empaque (1 agujeros)
 Bride et Joint (1 trous)



RP93975▲
 (Escutcheon optional, included)
 Escutcheon & Base Plate (3 Hole)
 Chapetón y Placa de Base (3 agujeros)
 Boîtier et Plaque de Finition (3 trous)



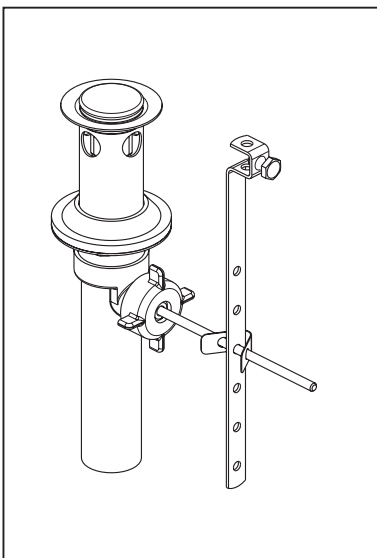
RP47029
 Bracket
 Abrazadera
 Support



RP47030
 Nut & Wrench Assembly
 Ensemble de Tuerca y Llave
 Écrou et clé



RP38958▲
 50/50 Pop-Up Assembly Less Lift Rod
 Ensemble del Desagüe Automático
 sin la barra para alzarlo
 Renvoi mécanique sans la tirette



Limited Warranty on Peerless® Faucets

Parts and Finish

All parts and finishes of this Peerless® faucet are warranted to the original consumer purchaser to be free from defects in material and workmanship for as long as the original consumer purchaser owns the home in which the faucet was first installed. For commercial purchasers, the warranty period is ten (10) years for multi-family residential (apartments and condominiums) and five (5) years for all other commercial uses, in each case from the date of purchase.

What We Will Do

Peerless Faucet Company will repair or replace, free of charge, during the applicable warranty period (as described above), any part or finish that proves defective in material and/or workmanship under normal installation, use and service. If repair or replacement is not practical, Peerless Faucet Company may elect to refund the purchase price in exchange for the return of the product. These are your exclusive remedies.

What Is Not Covered

Any labor charges incurred by the purchaser to repair, replace, install or remove this product are not covered by this warranty. Peerless Faucet Company shall not be liable for any damage to the faucet resulting from reasonable wear and tear, outdoor use, misuse (including use of the product for an unintended application), freezing water, abuse, neglect or improper or incorrectly performed installation, maintenance or repair, including failure to follow the applicable care and cleaning instructions. Peerless Faucet Company recommends using a professional plumber for all installation and repair. We also recommend that you use only genuine Peerless® replacement parts.

What You Must Do To Obtain Warranty Service or Replacement Parts

A warranty claim may be made and replacement parts may be obtained by calling 1 800 438-6673 or by contacting us by mail or online as follows (please include your model number and date of purchase):

In the United States and Mexico:

Peerless Faucet Company
Product Service
55 E. 111th Street
Indianapolis, IN 46280
customerservice@peerlessfaucet.com

In Canada:

Masco Canada Limited, Plumbing Group
Technical Service Centre
350 South Edgeware Road
St. Thomas, Ontario, Canada N5P 4L1
customerservice@mascocanada.com

Proof of purchase (original sales receipt) from the original purchaser must be made available to Peerless Faucet Company for all warranty claims unless the purchaser has registered the product with Peerless Faucet Company. This warranty applies only to Peerless® faucets manufactured after January 1, 1995 and installed in the United States of America, Canada and Mexico.

Limitation on Duration of Implied Warranties. TO THE EXTENT PERMITTED BY LAW, ANY IMPLIED WARRANTY, INCLUDING THE IMPLIED WARRANTIES OF MERCHANTABILITY AND OF FITNESS FOR A PARTICULAR PURPOSE, IS LIMITED TO THE STATUTORY PERIOD OR THE DURATION OF THIS WARRANTY, WHICHEVER IS SHORTER. Some states/provinces do not allow limitations on how long an implied warranty lasts, so this limitation may not apply to you.

Limitation of Special, Incidental or Consequential Damages. PEERLESS FAUCET COMPANY SHALL NOT BE LIABLE FOR ANY SPECIAL, INCIDENTAL OR CONSEQUENTIAL DAMAGES (INCLUDING LABOR CHARGES TO REPAIR, REPLACE, INSTALL OR REMOVE THIS PRODUCT), WHETHER ARISING OUT OF BREACH OF ANY EXPRESS OR IMPLIED WARRANTY, BREACH OF CONTRACT, TORT, OR OTHERWISE. PEERLESS FAUCET COMPANY SHALL NOT BE LIABLE FOR ANY DAMAGE TO THE FAUCET RESULTING FROM REASONABLE WEAR AND TEAR, OUTDOOR USE, MISUSE (INCLUDING USE OF THE PRODUCT FOR AN UNINTENDED APPLICATION), FREEZING WATER, ABUSE, NEGLIGENCE OR IMPROPER OR INCORRECTLY PERFORMED INSTALLATION, MAINTENANCE OR REPAIR, INCLUDING FAILURE TO FOLLOW THE APPLICABLE INSTALLATION, CARE AND CLEANING INSTRUCTIONS. Some states/provinces do not allow the exclusion or limitation of special, incidental or consequential damages, so the above limitations and exclusions may not apply to you. Notice to residents of the State of New Jersey: The provisions of this warranty, including its limitations, are intended to apply to the fullest extent permitted by the laws of the State of New Jersey.

Additional Rights

This warranty gives you specific legal rights, and you may also have other rights which vary from state/province to state/province.

This is Peerless Faucet Company's exclusive written warranty and the warranty is not transferable.

If you have any questions or concerns regarding our warranty, please contact us as provided above or view our Warranty or FAQs under Customer Support at www.peerlessfaucet.com.

© 2019 Masco Corporation of Indiana

Garantía Limitada en las Llaves de Agua de Peerless®

Piezas y Acabado

Todas las piezas y acabados de esta llave de agua/grifo Peerless® están garantizadas al consumidor comprador original de estar libres de defectos en material y fabricación durante el tiempo que el comprador original sea propietario de la vivienda en la que la llave de agua fue originalmente instalada. En el caso de los consumidores comerciales, el período de garantía es de diez (10) años en residencias multi-familiares (apartamentos y condominios) y cinco (5) años para todos los otros usos comerciales, en cada caso a partir de la fecha de compra.

Lo que haremos

La compañía Peerless Faucet Company reparará o reemplazará, sin costo alguno, durante el período de garantía aplicable (como descrito arriba) cualquier pieza o acabado que demuestre ser defectuosa en material y/o fabricación bajo la instalación, el uso y el servicio normal. Si la reparación o el reemplazo no es práctico, Peerless Faucet Company puede optar por reembolsarle el precio de compra a cambio de la devolución del producto. Estos son sus remedios exclusivos.

Lo que no está cubierto

La garantía no cubre los costos de mano de obra incurridos por el comprador para reparar, reemplazar, instalar o desmontar este producto. Peerless Faucet Company no será responsable por cualquier daño al grifo que resulte del desgaste razonable, uso indebido, (incluyendo el uso del producto para una aplicación indebida), agua helada, abuso, negligencia o la instalación, el mantenimiento o la reparación realizadas incorrectamente, incluido el incumplimiento de las instrucciones de cuidado y limpieza correspondientes. Peerless Faucet Company recomienda que use los servicios de un plomero profesional para todas las instalaciones y reparaciones de los grifos. También recomendamos que use solo piezas de repuestos originales Peerless®.

Lo que usted debe hacer para obtener servicio de garantía o piezas de repuesto

Se puede hacer un reclamo para la garantía y se pueden obtener piezas de repuesto llamando al 1-1 800 438-6673 o contactándonos por correo postal o electrónico como indicado (favor incluya el número del modelo y la fecha de compra):

En los Estados Unidos y México:

Delta Faucet Company
Product Service
55 E. 111th Street
Indianapolis, IN 46280
Attention: Customer Solutions
customerservice@peerlessfaucet.com

En Canadá:

Masco Canada Limited, Plumbing Group
Technical Service Centre
350 South Edgeware Road
St. Thomas, Ontario, Canada N5P 4L1
Attention: Customer Service
customerservice@mascocanada.com

El comprobante de compra (recibo de venta original) del comprador original debe estar disponible a Peerless Faucet Company para todos los reclamos de garantía a menos que el comprador haya registrado el producto con Peerless Faucet Company. Esta garantía se aplica solo a las llaves de agua/grifos Peerless® instalados en los Estados Unidos de América, Canadá y México después de enero 1, 1995.

La limitación de la duración de las garantías implícitas.

HASTA EL ALCANCE EN QUE LA LEY LO PERMITA, CUALQUIER GARANTÍA IMPLÍCITA, INCLUIDAS LAS GARANTÍAS IMPLÍCITAS DE COMERCIABILIDAD Y DE IDONEIDAD PARA UN PROPOSITO PARTICULAR, ESTÁ LIMITADA AL PERÍODO LEGAL O A LA DURACIÓN DE ESTA GARANTÍA, LO QUE SEA MÁS CORTO. Algunos estados/provincias no permiten la limitación de la duración de una garantía implícita por lo que esta limitación puede no aplicarle.

Limitación de daños especiales, incidentales o consiguientes.

PEERLESS FAUCET COMPANY NO SERÁ RESPONSABLE POR NINGÚN DAÑO ESPECIAL, INCIDENTAL O CONSIGUIENTE (INCLUYENDO LOS GASTOS DE MANO DE OBRA PARA REPARAR, REEMPLAZAR, INSTALAR O DESMONTAR ESTE PRODUCTO), YA SEA RESULTADO DEL INCUMPLIMIENTO DE CUALQUIER GARANTÍA EXPRESA O IMPLÍCITA, INCUMPLIMIENTO DE CONTRATO, AGRAVIO O DE OTRA MANERA. PEERLESS FAUCET COMPANY NO SE RESPONSABILIZARÁ POR CUALQUIER DAÑO AL GRIFO QUE RESULTE DEL DESGASTE RAZONABLE, USO INDEBIDO, USO EN EL EXTERIOR DE LA PROPIEDAD, USO INDEBIDO (INCLUYENDO EL USO DEL PRODUCTO PARA UNA APLICACIÓN INDEBIDA), AGUA HELADA, ABUSO, NEGLIGENCIA O INSTALACIÓN O MANTENIMIENTO INADECUADO O INCORRECTO, INCLUYENDO EL NO SEGUIR LAS INSTRUCCIONES CORRESPONDIENTES PARA EL CUIDADO, LA LIMPIEZA Y EL MANTENIMIENTO. Algunos estados/provincias no permiten la exclusión o limitación de daños especiales, incidentales o consiguientes, por lo que estas limitaciones y exclusiones pueden no aplicar en su caso. Aviso para los residentes del estado de New Jersey: Las disposiciones de esta garantía tienen la intención de aplicarse en la máxima medida permitida por las leyes del estado de New Jersey.

Derechos adicionales.

Esta garantía le otorga derechos legales específicos, y también puede tener otros derechos que varían de estado/provincia a estado/provincia.

Esta es la garantía escrita exclusiva de Peerless Faucet Company y la garantía no es transferible.

Si tiene preguntas o dudas con respecto a nuestra garantía, por favor comuníquese con nosotros como se indica anteriormente o consulte nuestras Preguntas Frecuentes (FAQ) bajo Apoyo en www.peerlessfaucet.com.

© 2019 Masco Corporación de Indiana

Garantie limitée des robinets Peerless®

Pièces et finis. Tous les pièces (autres que les composants électroniques et les piles) et les finis de ce robinet/Garantie limitée des robinets Peerless®

Pièces et finis

Tous les pièces et les finis de ce robinet Peerless® sont protégés contre les défauts du matériel et les vices de fabrication par une garantie qui est consentie au premier acheteur au détail et qui demeure valide tant que celui-ci demeure propriétaire de la maison dans laquelle le robinet a été installé. En ce qui concerne les acheteurs commerciaux, la période de garantie est de dix (10) ans pour une utilisation dans un immeuble résidentiel multifamilial (appartements et condominiums) et de cinq (5) ans pour toutes les autres utilisations commerciales, à compter de la date d'achat dans chaque cas.

Ce que nous ferons

Peerless Faucet Company réparera ou remplacera gratuitement, pendant la période de garantie applicable (décrite ci-dessus), toute pièce ou tout fini qui présentera une défectuosité de matériel et/ou un vice de fabrication pour autant que le produit ait été installé, utilisé et entretenu normalement. S'il n'est pas utile de réparer ou de remplacer le produit, Peerless Faucet Company pourra rembourser le prix d'achat en échange du produit retourné. Il s'agit de vos seuls recours.

Ce qui n'est pas couvert

La présente garantie ne couvre pas les frais de main-d'œuvre encourus par l'acheteur pour la réparation, le remplacement, l'installation ou la dépose du produit. Peerless Faucet Company se dégage de toute responsabilité à l'égard de toute détérioration robinet résultant d'une usure raisonnable et des dommages causés par une utilisation à l'extérieur, un mauvais usage (y compris l'utilisation du produit à des fins autres que celles auxquelles il est destiné), le gel de l'eau, un usage abusif, la négligence ou l'utilisation d'une méthode d'installation, de maintenance ou de réparation incorrecte ou inadéquate, y compris les dommages résultant du non-respect des instructions de nettoyage et d'entretien applicables. Peerless Faucet Company vous recommande de confier tous les travaux d'installation et de réparation à un plombier professionnel. Nous vous recommandons également d'utiliser uniquement des pièces de rechange Peerless® authentiques.

Ce que vous pouvez faire pour vous prévaloir de la garantie ou obtenir des pièces de rechange

Vous pouvez présenter une réclamation en vertu de la garantie et obtenir des pièces de rechange en appelant au 1-800-438-6673 ou en communiquant avec nous à l'une des adresses postales ou des adresses de courriel indiquées ci-dessous (n'oubliez pas d'indiquer le numéro de modèle et la date d'achat):

Aux États-Unis et au Mexique

Peerless Faucet Company
Product Service
55 E. 111th Street
Indianapolis, IN 46280
customerservice@peerlessfaucet.com

Au Canada:

Masco Canada Limited, Groupe plomberie
Centre de services techniques
350, chemin South Edgeware
St. Thomas (Ontario) Canada N5P 4L1
customerservice@mascocanada.com

La preuve d'achat (original du reçu) du premier acheteur doit être présentée à Peerless Faucet Company pour toutes les demandes en vertu de la garantie, sauf si le produit a été enregistré auprès de Peerless Faucet Company. La présente garantie s'applique uniquement aux robinets Peerless® fabriqués après le 1er janvier 1995 et installés aux États-Unis d'Amérique, au Canada et au Mexique.

Limitation de la durée des garanties implicites. DANS LA MESURE DE CE QUI EST PERMIS PAR LA LOI, TOUTES LES GARANTIES IMPLÍCITES, Y COMPRIS LES GARANTIES IMPLÍCITES DE QUALITÉ MARCHANDE ET D'ADÉQUATION À UN USAGE PARTICULIER, SE LIMITENT À LA PÉRIODE FIXÉE PAR LA LOI OU À LA DURÉE DE LA PRÉSENTE GARANTIE, LA PLUS COURTE DES DEUX PÉRIODES S'APPLIQUANT. Dans les États ou les provinces où il est interdit de limiter la durée d'une garantie implicite, les limites susmentionnées ne s'appliquent pas.

Limitation des dommages particuliers, consécutifs ou indirects. PEERLESS FAUCET COMPANY SE DÉGAGE DE TOUTE RESPONSABILITÉ À L'ÉGARD DES DOMMAGES PARTICULIERS, CONSÉCUTIFS ET INDIRECTS (Y COMPRIS LES FRAIS DE MAIN-D'ŒUVRE POUR LA RÉPARATION, LE REMPLACEMENT, L'INSTALLATION OU LA DÉPOSE DU PRODUIT), PEU IMPORTE QU'ILS DÉCOULENT D'UNE RUPTURE D'UNE GARANTIE IMPLÍCITE OU EXPLICITE, D'UNE RUPTURE DE CONTRAT, D'UN DÉLIT CIVIL OU D'UNE AUTRE CAUSE. PEERLESS FAUCET COMPANY SE DÉGAGE DE TOUTE RESPONSABILITÉ À L'ÉGARD DE TOUTE DÉTÉRIORATION DU ROBINET RÉSULTANT D'UNE USURE RAISONNABLE ET DES DOMMAGES CAUSÉS PAR UNE UTILISATION À L'EXTÉRIEUR, UN MAUVAIS USAGE (Y COMPRIS L'UTILISATION DU PRODUIT À DES FINS AUTRES QUE CELLES AUXQUELLES IL EST DESTINÉ), LE GEL DE L'EAU, UN USAGE ABUSIF, LA NÉGLIGENCE OU L'UTILISATION D'UNE MÉTHODE D'INSTALLATION, DE MAINTENANCE OU DE RÉPARATION INCORRECTE OU INADÉQUATE, Y COMPRIS LES DOMMAGES RÉSULTANT DU NON-RESPECT DES INSTRUCTIONS D'INSTALLATION, DE NETTOYAGE, D'ENTRETIEN APPLICABLES. Dans les États ou les provinces où il est interdit d'exclure ou de limiter les dommages particuliers, consécutifs ou indirects, les exclusions ou les limites susmentionnées ne s'appliquent pas. Avis à l'intention des résidents de l'État du New Jersey : Les dispositions de la présente garantie, y compris ses limitations, s'appliquent dans toute la mesure permise par les lois de l'État du New Jersey.

Droits supplémentaires

La présente garantie vous procure des droits précis reconnus par la loi. Vous pouvez avoir d'autres droits qui varient selon l'État ou la province.

La présente garantie écrite est la seule garantie offerte par Peerless Faucet Company et elle n'est pas transférable.

Si vous avez des questions ou des préoccupations concernant notre garantie, veuillez communiquer avec nous de la manière indiquée ci-dessus ou consulter notre garantie ou notre FAQ dans la section Customer Support à www.peerlessfaucet.com.

© 2019 Division de Masco Indiana