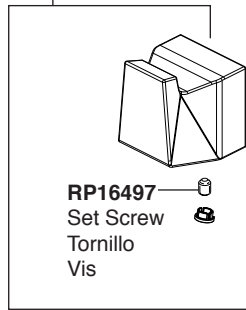


Models / Modelos / Modèles

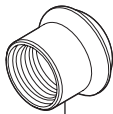
T24843 & T24943

▲ Specify Finish
Especifíque el Acabado
Précisez le Fini

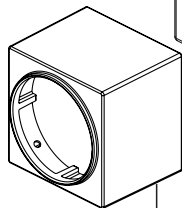
RP101460 ▲
Diverter Handle, Set Screw & Button
Manija desviadora, tornillo de fijación y botón
Manette de l'inverseur, vis de calage et bouton



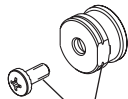
RP16497
Set Screw
Tornillo
Vis



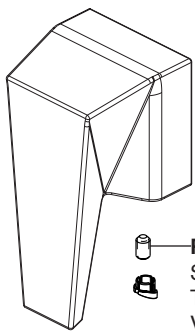
RP84932 ▲
Trim Nut
Tuerca del accesorio
Ecrou de finition



RP101453 ▲
Trim Sleeve
Manga de Franja
Manchon de Finition

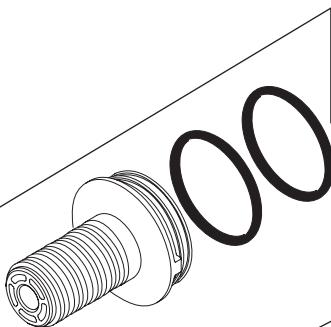


RP101461
Adapter & Set Screw
Adaptador y Tornillo
Adaptateur et Vis

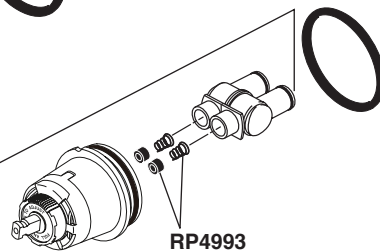


RP16497
Set Screw
Tornillo
Vis

RP101459 ▲
Handle Kit
Juego de herrajes
de la Manija
Manette en kit



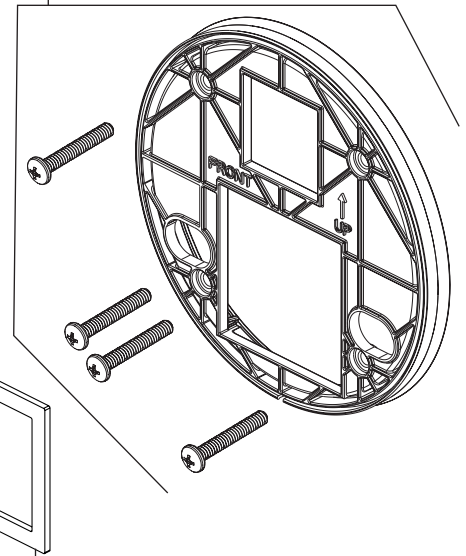
RP84933
Sleeve & O-Rings
Casquillo y juntas tóricas
Manchon et joints toriques



RP46074
Cartridge Assembly
Ensamble del Casquete
Cartouche

RP4993
Seats & Springs
Asientos y Resortes
Sièges et Ressorts

RP92491
Plate & Screws
Ensamble de la chapa y tornillos
Plaque de finition et vis



RP101462 ▲ (T24843)
RP101463 ▲ (T24943)
Escutcheon Assembly
Ensamble de la chapa
Plaque de finition

RP71717
(Not included / No incluido / Non inclus)
2 Function, Non-Shared Diverter Cartridge
Cartucho desviador no-compartido de 2 funciones
Cartouche d'inverseur non partage, 2 fonctions

RP51918
3 Function Cartridge
Cartucho del desviador, 3 funciones
Cartouche d'inverseur, 3 fonctions

RP71718
(Not included / No incluido / Non inclus)
3 Function, Non-Shared Diverter Cartridge
Cartucho desviador no-compartido de 3 funciones
Cartouche d'inverseur non partage, 3 fonctions

RP51919
6 Function Cartridge
Cartucho del desviador, 6 funciones
Cartouche d'inverseur, 6 fonctions

RP23340
O-Ring
Junta tórica
Joint torique