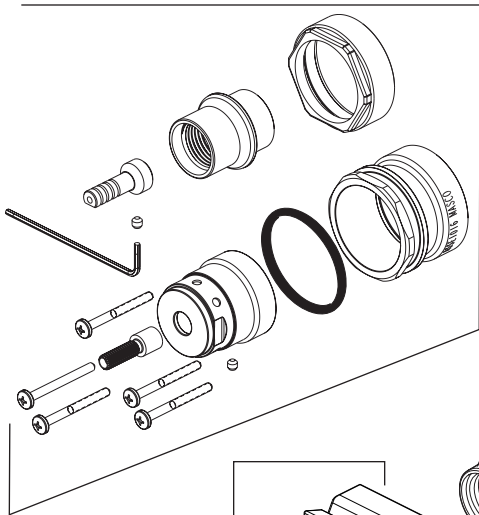


Models / Modelos / Modèles
T27T843 & T27T943

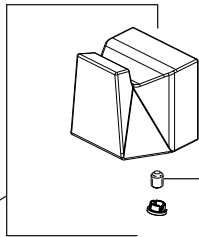
▲Specify Finish
 Especificque el Acabado
 Précisez le Fini



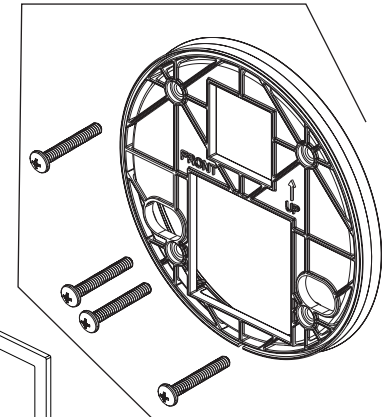
RP101202▲
 Thick Wall Installation Kit
 Juego de piezas para la instalación en paredes gruesas
 Trousse d'installation pour mur épais

For finished wall thickness over 2 1/2" up to 3 1/2"
 (Order Separately)
 Para paredes acabadas de un grosor mayor de 2 1/2"
 hasta 3 1/2" (ordene por separado)
 Installation dans un mur fini d'une épaisseur de 2 1/2"
 po à 3 1/2 po (commandez séparément)

RP84932▲
 Trim Nut
 Tuerca del accesorio
 Écrou de finition



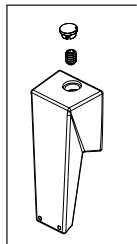
RP16497
 Set Screw
 Tornillo
 Vis



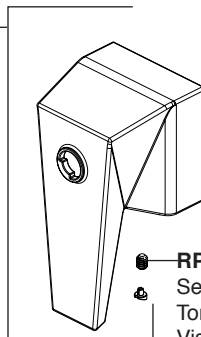
RP92491
 Plate & Screws
 Ensemble de la chapa y tornillos
 Plaque de finition et vis

RP101460▲
 Diverter Handle, Set Screw & Button
 Manija desviadora, tornillo de fijación y botón
 Manette de l'inverseur, vis de calage et bouton

RP101458▲
 Volume Control Handle
 Palanca para el control de volumen
 Manette de régulation de débit

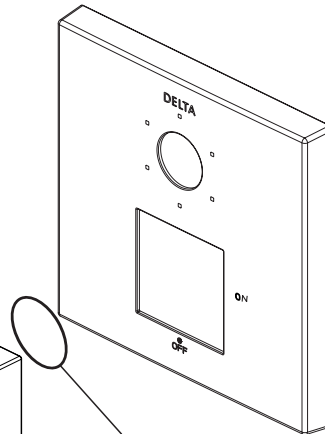


RP101457▲
 Temperature Handle, Screw & Button Cover
 Manija de la temperatura, tornillo y Botón
 Cubierta
 Manette de température, vis et Bouton
 Cover



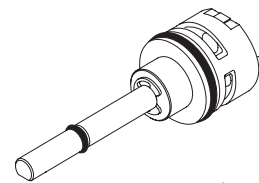
RP101453▲
 Trim Sleeve
 Manga de Fran ja
 Manchon de Finition

RP16497
 Set Screw
 Tornillo
 Vis

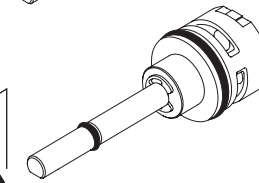


RP101464▲ (T27T843)
RP101465▲ (T27T943)
 Escutcheon Assembly
 Ensemble de la chapa
 Plaque de finition

RP23340
 O-Ring
 Anillo "O"
 Joint Torique



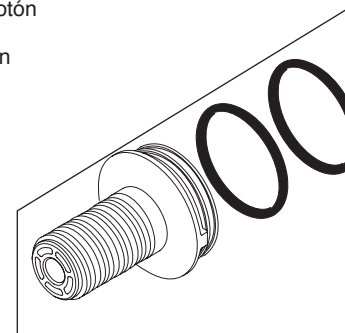
RP71717
 (Not included / No incluido / Non inclus)
 2 Function, Non-Shared Diverter Cartridge
 Cartucho desviador no-compartido de 2 funciones
 Cartouche d'inverseur non partage, 2 fonctions



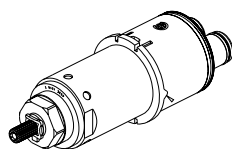
RP51918
 3 Function Cartridge
 Cartucho del desviador, 3 funciones
 Cartouche d'inverseur, 3 fonctions



RP17178
 (Not included / No incluido / Non inclus)
 3 Function, Non-Shared Diverter Cartridge
 Cartucho desviador no-compartido de 3 funciones
 Cartouche d'inverseur non partage, 3 fonctions



RP84933
 Sleeve & O-Rings
 Casquillo y juntas tóricas
 Manchon et joints toriques



RP47201
 Cartridge Assembly
 Ensemble del Casquete
 Cartouche