

BRIZO®

86539

TWO HANDLE WALL MOUNTED BATHROOM FAUCETS

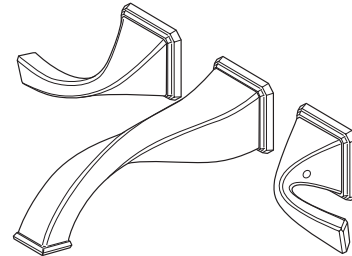
LLAVES DE AGUA - GRIFOS - DE DOS MANIJAS PARA INSTALACIÓN EN LA PARED

ROBINETS MURAUX À DEUX MANETTES POUR LAVABO

Model/Modelo/Modèle
65830LF
65830LF-ECO
Series/Series/Seria
Virage®

Write purchased model number here.
Escriba aquí el número del modelo comprado.
Inscrivez le numéro de modèle ici.

Register Online
Regístrese en línea
S'enregistrer en ligne
www.brizo.com/customer-support/product-registration



To reference replacement parts and access additional technical documents and product info, visit www.brizo.com

Para referencia sobre las piezas de repuesto y acceder a documentos técnicos adicionales e información del producto, visite www.brizo.com

Pour obtenir la référence des pièces de rechange ainsi que pour avoir accès à d'autres documents techniques et renseignements sur le produit, allez à www.brizo.com



1-877-345-BRIZO (2749)
www.brizo.com/customer-support

Read all instructions prior to installation.

⚠ CAUTION

Failure to read these instructions prior to installation may result in personal injury, property damage, or product failure. Manufacturer assumes no responsibility for product failure due to improper installation.

Lea todas las instrucciones antes de hacer la instalación.

⚠ ADVERTENCIA

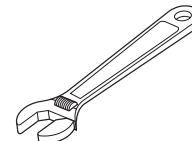
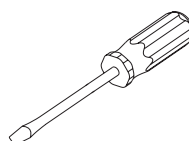
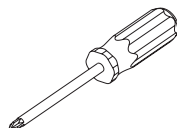
El no leer estas instrucciones de instalación puede resultar en lesiones personales, daños a la propiedad, o falla en el funcionamiento del producto. El fabricante no asume ninguna responsabilidad por la falla del producto debido a una instalación incorrecta.

Veillez lire toutes les instructions avant l'installation.

⚠ AVERTISSEMENT

L'omission de lire les présentes instructions avant l'installation peut entraîner des blessures, des dommages matériels ou le bris du produit. Le fabricant se dégage de toute responsabilité à l'égard d'un bris du produit causé par une mauvaise installation.

You may need:
Usted puede necesitar:
Articles dont vous pouvez avoir besoin :



Notes / Notas / Notes

Cleaning and Care

Care should be given to the cleaning of this product. Although its finish is extremely durable, it can be damaged by harsh abrasives or polish. To clean, simply wipe gently with a damp cloth and blot dry with a soft towel.

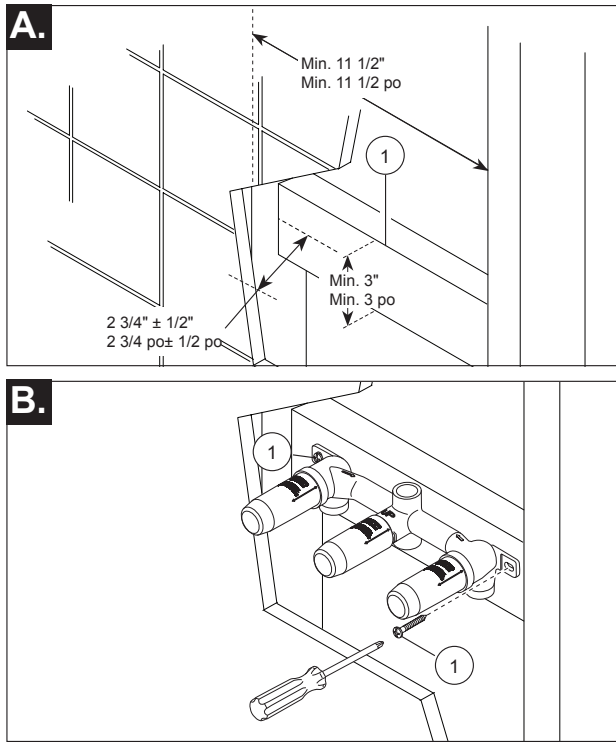
Limpeza y Cuidado de su Llave

Tenga cuidado al limpiar este producto. Aunque su acabado es sumamente durable, puede ser afectado por agentes de limpieza o para pulir abrasivos. Para limpiar su llave, simplemente frótela con un trapo húmedo y luego séquela con una toalla suave.

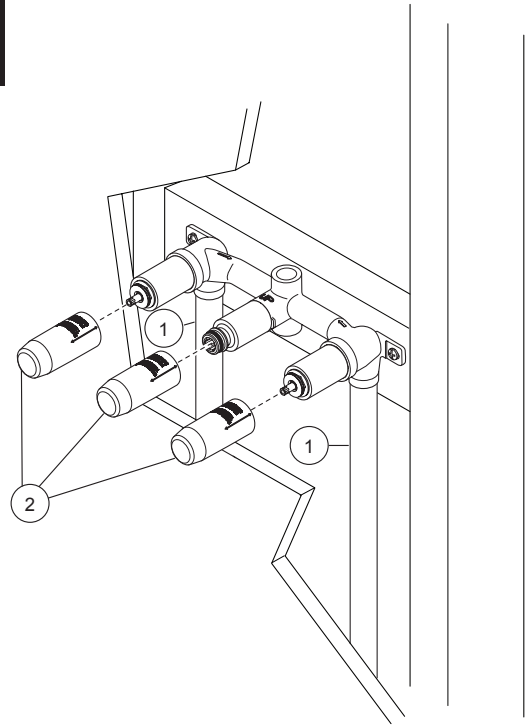
Instructions de nettoyage

Il faut le nettoyer avec soin. Même si son fini est extrêmement durable, il peut être abîmé par des produits fortement abrasifs ou des produits de polissage. Il faut simplement le frotter doucement avec un chiffon humide et le sécher à l'aide d'un chiffon doux.

1



2



FAUCET INSTALLATION

- A.** Construct a suitable stud brace for mounting of the valve body. Refer to the roughing-in dimensions located on the plaster guard sleeves on valve body. Front of stringer (1) must be $2\frac{3}{4} \pm \frac{1}{2}$ " from finished wall. **NOTE: Indicated min. / max. roughing-in dimensions are to finished wall.** If tile or another surface is to be added after installation, this must be considered. A suggested framing example is shown above. Your installation may have different framing requirements than those shown.
- B.** Attach the valve body to the stud brace with suitable screws (1). The valve body is designed to be fed with the water supplies from underneath. This can however be changed to ceiling supplies by changing cartridge assemblies from one side to the other. Secure the valve body after you have verified that installation is level and correct.

WATER LINE CONNECTIONS

Install $\frac{1}{2}$ " hot and cold supply piping (1) to the valve body. Temporarily pull plaster guards (2) from valve body. Do not discard plaster guards at this time. Temporarily attach handles to valve body. Turn on the water supplies to the valve body. Position a bucket in front of spout shank. Slowly open the hot and cold valve, and allow the water to flow from the spout shank, for at least one minute. Close valves and carefully inspect connections for leakage, with the water pressure on. Retighten if necessary, but do not over tighten. Repair as needed. Remove handles from valve body, and return them to carton. Reattach foam sleeves and plaster guards to valve body. Turn off water supplies, if needed. Firmly secure the valve body after you have verified that installation is level and correct.

INSTALACIÓN DE LA LLAVE DE AGUA

- A.** Construya un soporte adecuado en la viga detrás de la pared para instalar el cuerpo de la válvula. Tome nota de las dimensiones para las instalaciones detrás de la pared que se encuentran en las mangas para la protección de yeso en el cuerpo de la válvula. El frente del larguero (1) debe estar a $2\frac{3}{4} \pm \frac{1}{2}$ " de la pared acabada. **NOTA: Las dimensiones mínimas/máximas indicadas de las instalaciones son hasta la pared acabada.** Debe considerar esto si va a colocar losa u otra superficie en la pared después de la instalación. Arriba se muestra un ejemplo de un entramado. Su instalación puede tener requisitos diferentes para entramar que los que se muestran arriba.
- B.** Conecte el cuerpo de la válvula a la viga de soporte con los tornillos adecuados (1). El cuerpo de la válvula está diseñado para deslizarse con las tuberías de agua desde por debajo. Sin embargo, esto puede cambiarse a los suministros en el techo al cambiar los ensamblajes del cartucho de un lado al otro. Fije el cuerpo de la válvula después que haya verificado que la instalación está nivelada y correcta.

HAGA LAS CONEXIONES A LAS TUBERÍAS O LÍNEAS DE AGUA

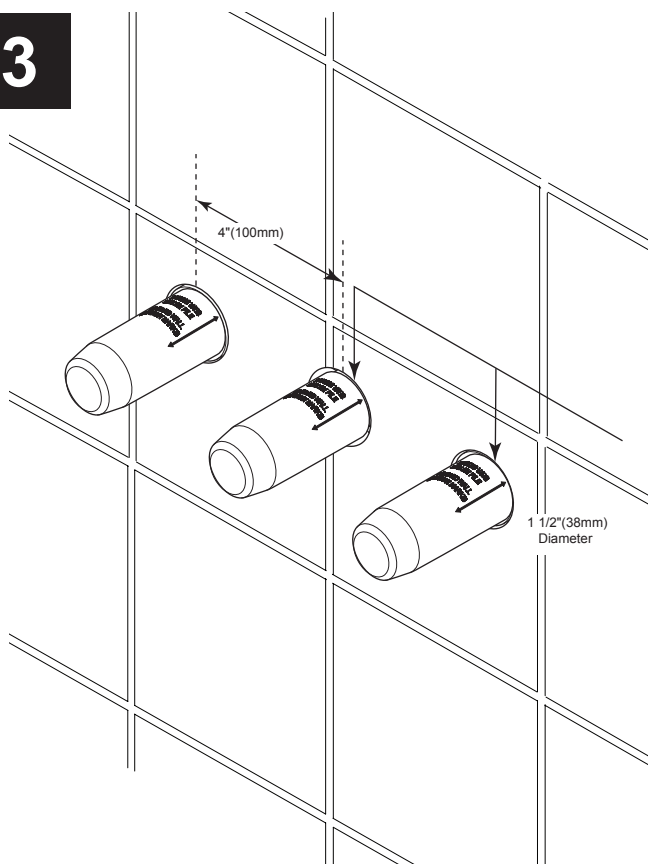
Instale la tubería de $\frac{1}{2}$ " para los suministros de agua caliente y fría (1) al cuerpo de la válvula. Temporalmente hale los protectores del yeso (2) de la pared del cuerpo de la válvula. No deseches todavía el yeso de la pared o las mangas de goma espuma. Temporalmente conecte las manijas al cuerpo de la válvula. Abra los suministros de agua a la válvula. Coloque un cubo enfrente de la espiga del caño. Lentamente abra la válvula de agua caliente y la fría, y permita que el agua fluya de la espiga del caño, por lo menos por un minuto. Cierre las válvulas y cuidadosamente inspeccione si hay filtración o fugas, cuando haya presión de agua. Apriete otra vez si es necesario, pero no apriete demasiado. Repare cuando sea requerido. Retire las manijas del cuerpo de la válvula, y colóquelas de nuevo en el cartón. Fije las mangas de goma espuma y los protectores del yeso de la pared al cuerpo de la válvula. Cierre los suministros de agua, si es necesario. Firmemente fije el cuerpo de la válvula después que haya verificado si la instalación está nivelada y correcta.

INSTALLATION DU MÉLANGEUR

- A.** Construisez une entretoise solide pour monter le corps de soupapes. Les dimensions pour la plomberie brute sont indiquées sur les manchons du protecteur monté sur le corps de soupapes. L'avant de l'entretoise (1) doit présenter un retrait de $2\frac{3}{4} \text{ po} \pm \frac{1}{2}$ po par rapport à la surface du mur fini. **NOTE : Les dimensions min. et max. indiquées pour la plomberie brute sont mesurées par rapport à la surface du mur fini.** Si vous placez des carreaux ou un autre revêtement sur le mur, vous devez en tenir compte. La figure ci-dessus montre une façon de charpenter le mur. Votre installation peut nécessiter une charpente différente de celle montrée.
- B.** Fixez le corps de soupapes à l'entretoise avec des vis adéquates (1). Le corps de soupapes est conçu pour être installé de manière que les entrées d'eau se trouvent en dessous. Si vous l'installez pour que les entrées d'eau se trouvent sur le dessus, vous devez changer les cartouches de côté. Fixez le corps de soupapes après vous être assuré qu'il est de niveau et installé correctement.

RACCORDEZ LES CONDUITES D'EAU FROIDE ET D'EAU CHAUDE

Posez des tuyaux pour raccorder l'arrivée d'eau chaude et d'eau froide de $\frac{1}{2}$ po (1) au corps du mélangeur. Retirez temporairement tous les protecteurs (2) du corps de la soupape. Ne jetez pas les protecteurs ni les manchons en mousse. Posez temporairement les manettes sur le corps du mélangeur. Ouvrez les robinets d'arrivée d'eau au corps du mélangeur. Placez un seau devant le manchon du bec. Ouvrez lentement les soupapes d'eau chaude et d'eau froide et laissez l'eau couler du manchon du bec pendant au moins une minute. Fermez les soupapes et vérifiez soigneusement l'étanchéité des raccords sous la pression de l'eau. Resserrez au besoin, mais prenez soin de ne pas trop resserrez. Réparez s'il y a lieu. Enlevez les manettes du corps du mélangeur et posez les dans le carton de nouveau. Fixez de nouveau les manchons en mousse et les protecteurs sur le corps de robinet. Fermez les robinets d'arrivée, au besoin. Fixez solidement le corps du mélangeur après vous être assuré que l'installation est correcte et de niveau.

3**COMPLETE WALL FINISH**

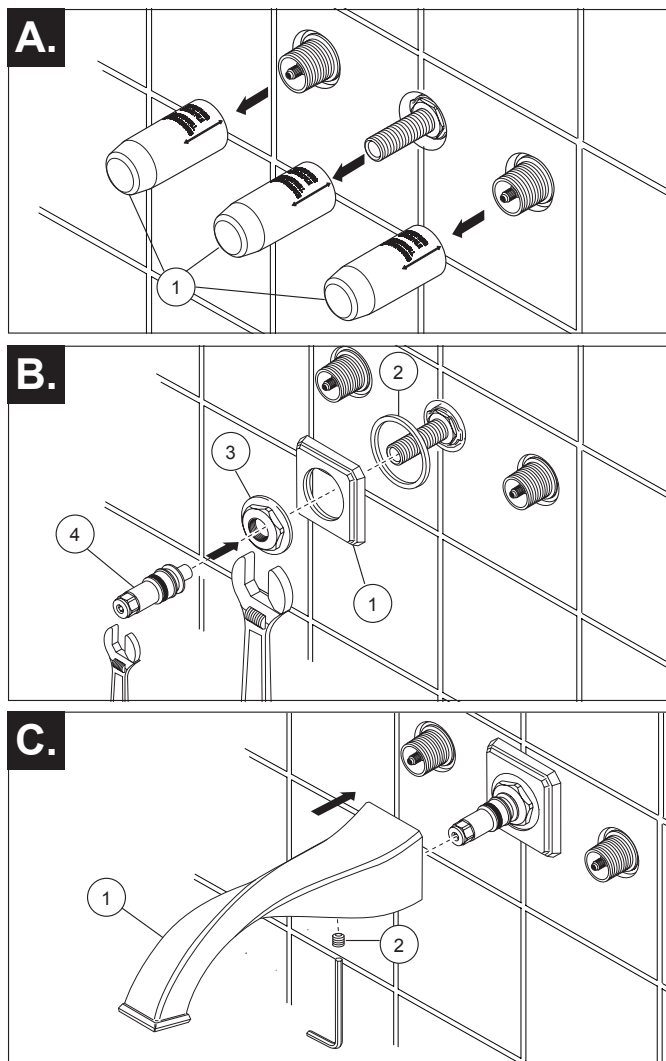
Complete finish wall with 1 1/2" diameter holes for handle and spout shanks. Space hole centers 4" (100 mm) apart. **NOTE:** To ensure proper fit, do not oversize holes, beyond 1 3/4". Complete wall finish.

COMPLETE EL ACABADO DE LA PARED

Complete el acabado de la pared con agujeros de 1 1/2" de diámetro para las espigas de la manija y el caño. Mantenga un espacio entre los centros de los agujeros de 4" (100 mm). **NOTA:** Para asegurar un ajuste apropiado, no taladre los agujeros más de 1 3/4". Complete el acabado de la pared.

TERMINEZ LA FINITION DU MUR

Terminez le mur de finition en prévoyez des trous de 1 1/2 po de diamètre pour les manchons des manettes et du bec. Espacez les axes à 4 po (100 mm) de distance les uns des autres. **NOTE:** Pour assurer un bon ajustement, ne surdimensionnez pas les trous à plus de 1 3/4 po. Terminez la finition du mur.

4**SPOUT FLANGE AND SPOUT INSTALLATION**

- Pull off plasterguards (1) and discard them.
- Install spout flange (1) and gasket (2). **Option: If mounting surface is uneven, apply suitable sealant to the back surface of each escutcheon, according to the manufacturer's instructions.** Secure with nut (3). Install spout tube adapter (4). Tighten until adapter bottoms out on nut.
- Install spout (1) and secure with set screw (2).

INSTALACIÓN DEL ADAPTADOR DEL SURTIDOR

- Saque, halando, los protectores de yeso (1) y descártelos.
- Instale el rebordado del surtidor (1) y el paquete (2). **Opción: Si está instalando en una superficie que está desnivelada, aplique un sellador adecuado al dorso de la superficie de la chapa de cubierta, de acuerdo a las instrucciones del fabricante.** Fije con una tuerca (3). Instale el adaptador del tubo del surtidor (4). Apriete los botones del adaptador hasta que queden contra la tuerca.
- instale el surtidor (1) y fije con un tornillo de ajuste (2).

MONTAGE DE L'ADAPTATEUR DU BEC

- Retirez les protecteurs (1) et jetez-les.
- Installez l'embase (1) et le joint (2) du bec. **Facultatif : Si la surface de montage est inégale, appliquez un composé d'étanchéité adéquat à l'endos de chacune des rosaces conformément aux instructions du fabricant.** Serrez l'embase avec l'écrou (3). Installez l'adaptateur du tube du bec (4). Serrez l'adaptateur jusqu'à ce qu'il fasse saillie par rapport à l'écrou.
- Installez le bec (1) et fixez-le avec la vis de calage (2).

5

Figure 1.

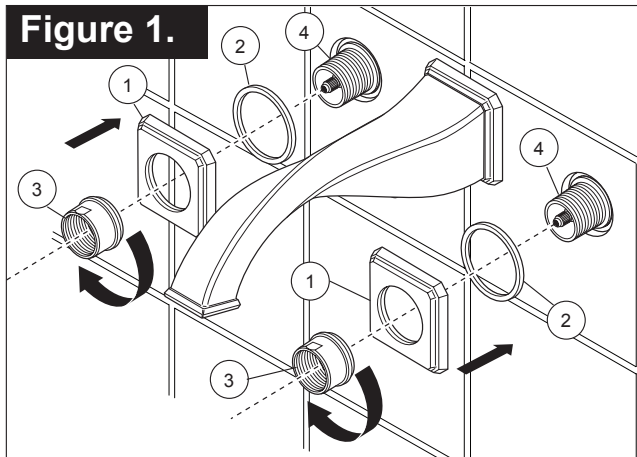
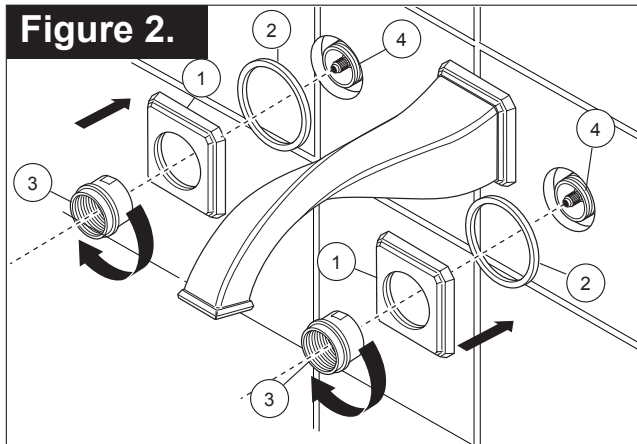


Figure 2.



HANDLE FLANGE INSTALLATION

Install handle (1) and gaskets (2). Secure with nuts (3). If mounting sleeves (4) are extending from wall more than 3/8", install flange nuts as shown in **figure 1**. If mounting sleeves (4) are sub or extending less than 3/8" from finished wall, install flange nuts as shown in **figure 2**.

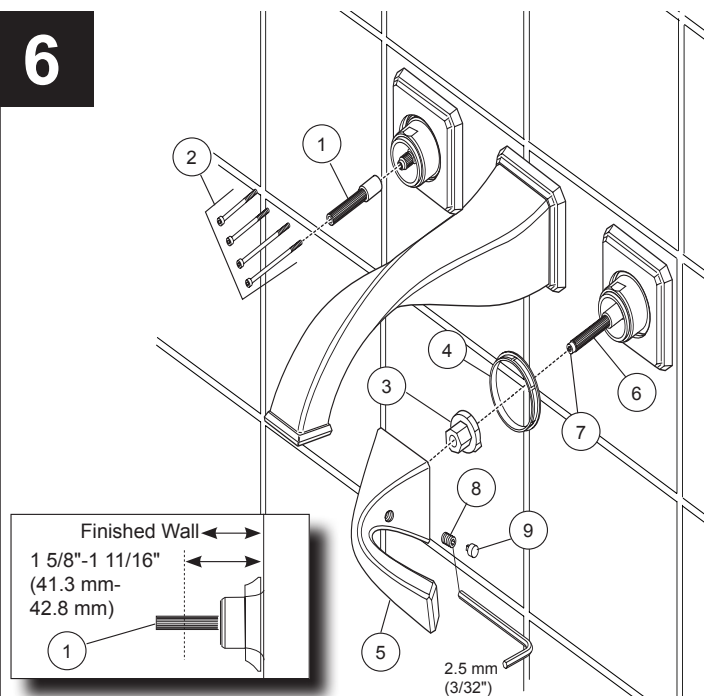
INSTALACIÓN DEL REBORDE DE LA MANIJA

Instale el reborde de la manija (1) y el empaque (2). Fije con la tuerca con la arandela incorporada (3). Si la manga de instalación (4) sobrepasa más de 3/8" de la pared acabada, instale la tuerca con la arandela incorporada como se muestra en el **diagrama 1**. Si la manga de instalación (4) está por debajo del nivel de la pared o se extiende menos de 3/8" de la pared acabada, instale la tuerca con la arandela incorporada como se muestra en el **diagrama 2**.

INSTALLATION DE L'EMBASE DE LA MANETTE

Installez l'embase de la manette (1) et le joint (2). Fixez la manette avec l'écrou à embase (3). Si la saillie du manchon (4) par rapport à la surface du mur est supérieure à 3/8 po, installez l'écrou à embase comme le montre la **figure 1**. Si le manchon (4) est en retrait par rapport à la surface du mur fini ou s'il présente une saillie de moins de 3/8 po par rapport à celle-ci, installez l'écrou à embase comme le montre la **figure 2**.

6



HANDLE INSTALLATION

Install stem extender (1) onto the cartridge. Mark the stem (1) between 1 5/8" and 1 11/16" from wall; remove and cut. Reinstall stem extender (1). Select one of the 4 supplied screw (2) lengths. Screw must securely hold stem extender (1) in place.

Note: Look for "H" or "C" inside handles to identify hot and cold handles. Make sure handle insert (3) and glide ring (4) are pressed into place in the handle (5). Install handle (5) onto stem (6). Align handle and flange in the off position. If adjustment is needed, remove handle (5) and screw (7). Carefully lift stem extender (6) and rotate one notch in either direction. Check handle alignment, if it is correct, reinstall screw (7) and handle. If not, carefully lift stem extender and rotate again until the desired direction is achieved. **HINT:** Rotating the opposite direction may achieve the desired results faster. Install set screw (8) and button cover (9). Repeat procedure for the other handle.

INSTALACIÓN DE LA MANIJA

Instale la extensión de la espiga (1) en el cartucho. Marque la espiga (1) entre 1 5/8" y 1 11/16" de la pared acabada; quite y corte. Reinstale la extensión de la espiga (1). Elija uno de los cuatro tornillos de diferentes largos (2) incluidos. El tornillo debe sostener la espiga (1) en su sitio.

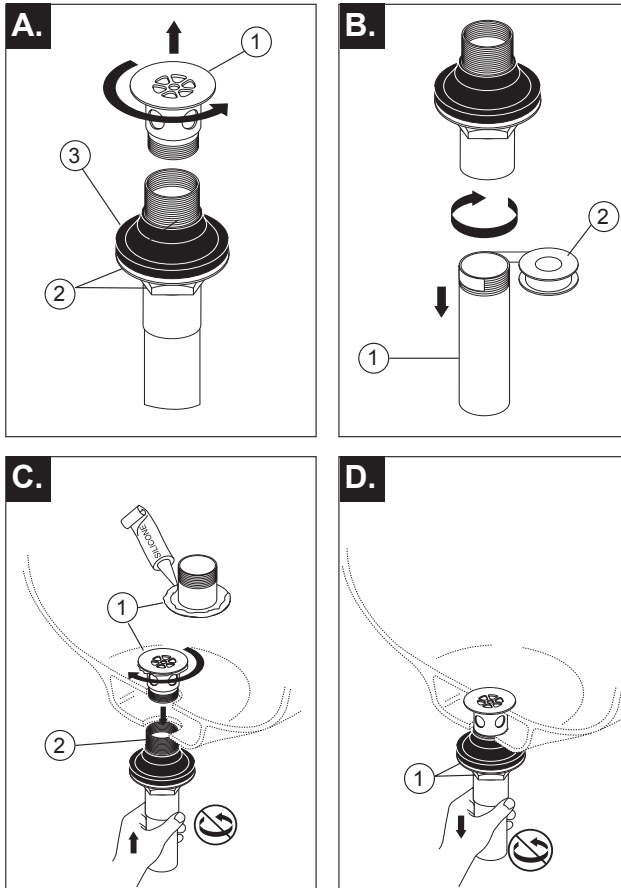
Nota: Fíjese en las letras "H" ó "C" dentro de las manijas para identificar las manijas calientes "H" ó frías "C". Asegúrese que el inserto de las manijas (3) y el aro deslizable (4) están oprimidos en su sitio en la manija (5). Instale la manija (5) en la espiga (6). Alinee la manija y el reborde en la posición cerrada. Si se requiere ajuste, quite la manija (5) y el tornillo (7). Cuidadosamente levante la extensión de la espiga (6) y gire una muesca en cualquier dirección. Examine la alineación de la manija, si está correcta, reinstale el tornillo (7) y la manija. Si no, cuidadosamente levante la extensión de la espiga y gire otra vez hasta obtener la dirección deseada. **SUGERENCIA:** Puede lograr los resultados deseados más rápido si gira en la posición opuesta. Instale el tornillo de ajuste (8) y la tapa de cubierta del botón (9). Repita este procedimiento con la otra manija.

INSTALLATION DES MANETTES

Installez la rallonge de tige (1) sur la cartouche. Faites une marque sur la tige (1) entre 1 5/8 po et 1 11/16 po du mur enlève la rallonge de tige, et coupez-la. Réinstallez la rallonge de tige (1). Sélectionnez une vis (2) parmi les quatre longueurs disponibles. La vis doit retenir la rallonge de tige (1) solidement en place.

Note : Identifiez les manettes. La manette d'eau chaude porte la lettre « H » à l'intérieur. La manette d'eau froide est identifiée par la lettre « C ». Assurez-vous que la pièce rapportée (3) et l'anneau de glissement de la manette (4) sont bien calés dans la manette (5). Montez la manette (5) sur la tige (6). Placez la manette et l'embase en position de fermeture. Si un réglage est nécessaire, enlevez la manette (5) et la vis (7). Soulevez la rallonge de tige (6) doucement et tournez-la d'un cran dans un sens ou l'autre. Vérifiez l'orientation de la manette. Si elle bonne, remettez la vis (7) et la manette en place. Dans le cas contraire, soulevez la rallonge de tige doucement et tournez-la de nouveau jusqu'à ce qu'elle soit orientée correctement. **CONSEIL :** vous pouvez tourner la manette dans le sens inverse pour accélérer le réglage. Mettez la vis de calage (8) et le bouton (9) en place. Montez l'autre manette de la même manière.

7



Grid Strainer Installation

- Remove grid flange (1). Screw nut and washer (2) down as far as possible. Push gasket (3) down to nut and washer.
- Remove tailpiece (1) and apply Plumber tape (2) to threads. Replace tailpiece.
- Apply silicone sealant to underside of grid flange (1). Insert grid strainer assembly (2) up through bottom of lavatory. Screw grid flange back on and secure.
- Pull grid strainer straight down into drain hole and secure gasket nut and washer (1). **DO NOT TURN GRID STRAINER WHILE TIGHTENING NUT OR SEALANT MAY NOT SEAL DRAIN. REMOVE EXCESS SEALANT.** Connect assembly to drain.

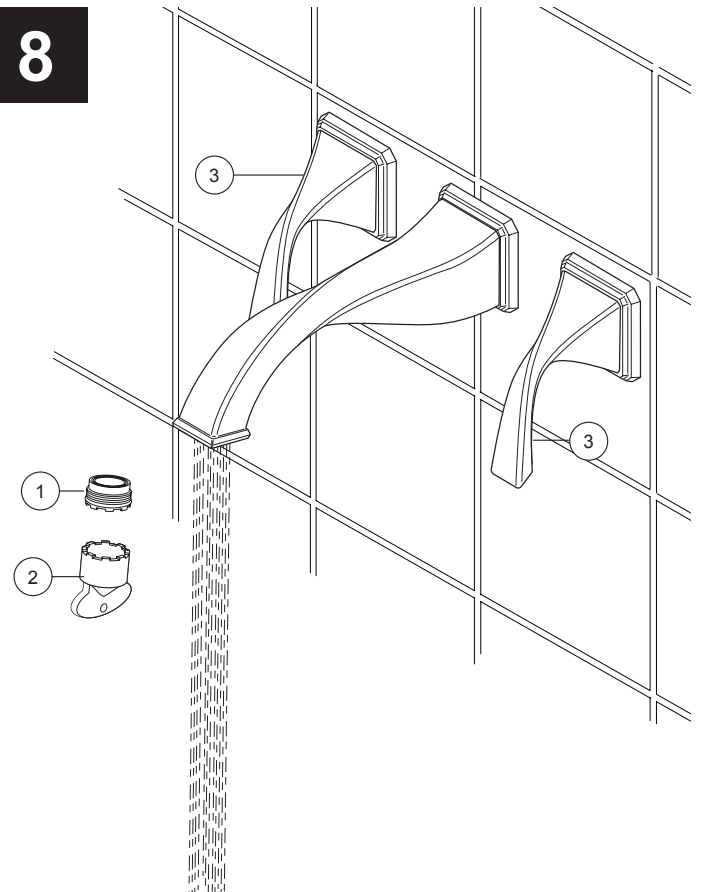
Instalación de la Rejilla Coladora

- Quite el reborde de la rejilla (1). Atornille la tuerca y la arandela (2) lo más posible. Empuje el empaque (3) hacia abajo, hacia la tuerca y la arandela.
- Quite el tubo de cola (1) y aplique cinta para plomero (2) a las roscas. Coloque otra vez el tubo de cola.
- Aplique sellador de silicona a la parte de abajo del reborde de la rejilla (1). Inserte el ensamble de la rejilla-colador (2) hacia arriba por debajo del lavamanos. Atornille, otra vez, el reborde de la rejilla y fíjelo.
- Hale la rejilla colador directamente hacia abajo, que quede dentro del hoyo del drenaje, y fije la tuerca del empaque y la arandela (1). **NO GIRE LA REJILLA O EL SELLADO PUEDA NO SELLAR EL DRENAJE. LIMPIE EL EXCESO DE SELLADOR.** Conecte el ensamble al desagüe.

Installation de la crépine

- Retirez la collerette de la crépine (1). Vissez l'écrou avec la rondelle (2) autant ue possible. Abaissez le joint (3) contre l'écrou et la rondelle.
- Enlevez le raccord droit de vidange (1) et appliquez du ruban de plomberie (2) sur les filets. Remettez le raccord en place.
- Appliquez du composé à la silicone contre le dessous de la collerette de la crépine (1). Introduisez la crépine (2) dans l'orifice par le dessous du lavabo. Remettez la collerette en place et vissez-la à fond.
- Tirez la crépine vers le bas dans l'orifice et vissez l'écrou contre la rondelle et le joint (1). **NE FAITES PAS TOURNER LA CRÉPINE EN SERRANT L'ÉCROU CAR LE COMPOSÉ D'ÉTANCHÉITÉ POURRA PERDRE SON EFFICACITÉ. ENLEVEZ LE COMPOSÉ D'ÉTANCHÉITÉ EN TROP.** Fixez l'ensemble au renvoi.

8



FLUSH YOUR SYSTEM

Remove aerator (1) using wrench (2) provided with your faucet. **NOTE:** You may need to turn on cold water slightly to help push out aerator. Turn both faucet handles (3) to full open position. Turn on hot and cold supplies (if not already open) and flush water lines for one minute. **Important: This flushes away any debris that could cause damage to internal parts or disrupt water flow from your faucet.**

After flushing, turn handles to off position and reassemble aerator using wrench.

HAGA FLUIR EL AGUA POR SU SISTEMA

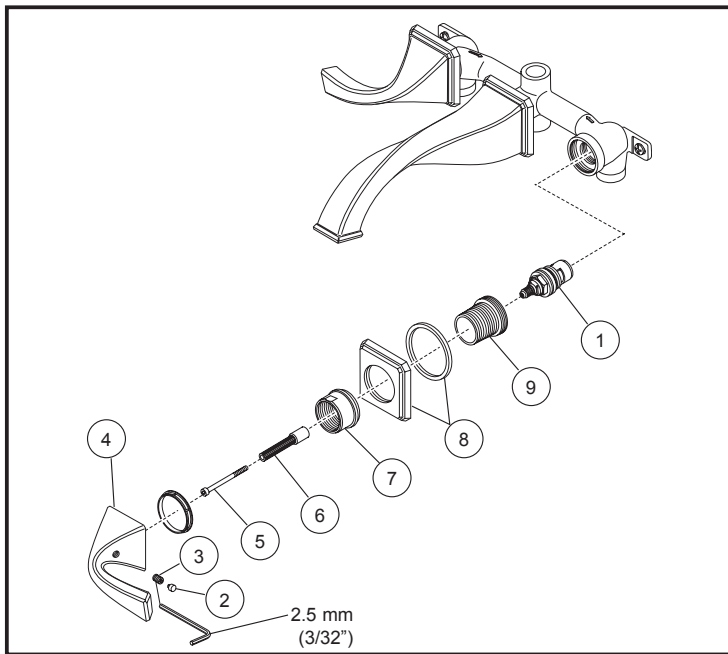
Quite el aireador (1) usando la llave plástica azul (2) suministrada con su llave de agua. **NOTA:** Puede necesitar abrir el agua fría para ayudarlo a sacar el aireador. Gire ambas llaves de agua (3) a la posición completamente abierta. Abra los suministros de agua caliente y fría (si todavía no se han abierto) y deje que el agua corra por las tuberías por un minuto. **Importante: Esto limpia cualquier escombros que pudiera causar daño a las partes internas o interrumpir el flujo del agua de su llave de agua ó grifo.**

Después de dejar correr el agua, cierre el agua con ambas manijas y reensamble el aireador usando la llave plástica azul.

RINCEZ L'INSTALLATION

Enlevez l'aérateur (1) à l'aide de la clé en plastique bleue (2) fournie avec le robinet. **NOTE :** vous pourrez devoir faire couler l'eau froide un peu pour déloger l'aérateur. Amenez les deux manettes (3) en position d'ouverture maximale. Rétablissez l'arrivée d'eau chaude et d'eau froide, si vous ne l'avez pas déjà fait, et laissez couler l'eau une minute pour rincer la tuyauterie. **Important : cette opération vise à évacuer les corps étrangers qui pourraient abîmer les éléments internes de votre robinet et nuire à son bon fonctionnement.**

Une fois le rinçage terminé, fermez le robinet et remontez l'aérateur au moyen de la clé en plastique bleue.



MAINTENANCE – VALVES
SHUT OFF WATER SUPPLIES BEFORE SERVICING VALVE OR SPOUT ASSEMBLIES

If your faucet leaks out of spout or around handle body, replace valve cartridge (1).

- A. Remove button (2) and set screw (3). Pull off handle (4).
- B. Remove screw (5) and stem extender (6).
- C. Remove flange nut (7), flange and gasket (8).
- D. Remove mounting sleeve (9).
- E. Unscrew cartridge by turning it counterclockwise using a 19 mm hex socket wrench.
- F. Install new cartridge and assemble other parts in reverse order. **NOTE: Line up handles with valves in closed position before refitting handles.**

MANTENIMIENTO – VÁLVULAS
CIERRE LOS SUMINISTROS DE AGUA ANTES DE HACERLE EL MANTENIMIENTO A LA VÁLVULA O AL SURTIDOR.

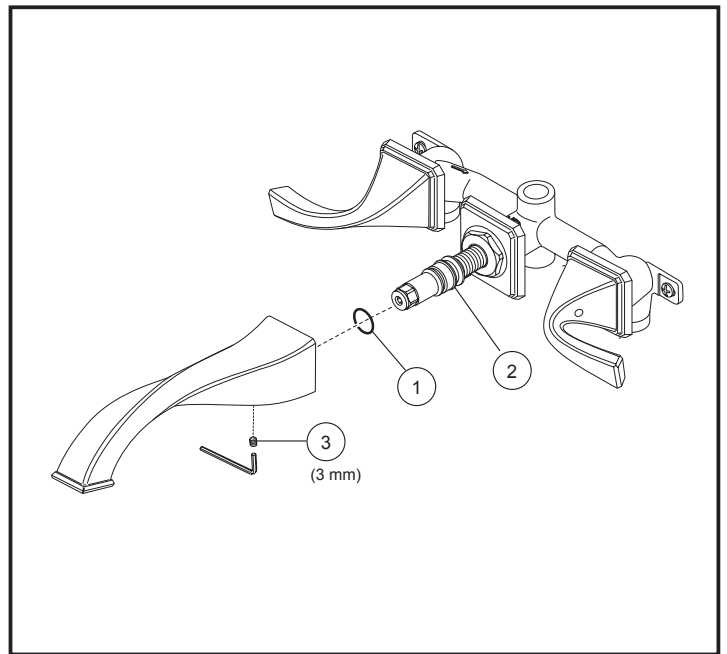
Si usted tiene filtraciones o fugas de agua desde el surtidor o alrededor del cuerpo de la manija, cambie el cartucho de la válvula (1).

- A. Quite el botón (2) y el tornillo de presión (3). Arranque la manija (4).
- B. Quite el tornillo (5) y el suplemento del tronco (6).
- C. Quite la tuerca con arandela incorporada (7), el reborde de la manija y la empaque (8).
- D. Quite la manga de instalación (9).
- E. Desatornille el cartucho dándole vuelta a la izquierda usando un maleficio de 19 milímetros llave de socket.
- F. Instale el nuevo cartucho y ensamble otras piezas en orden inverso. **NOTA: Formación manijas con las válvulas en la posición cerrada antes de reinstalar las manijas.**

ENTRETIEN – SOUPEPE
COUPEZ L'ALIMENTATION EN EAU AVANT D'ENTREPRENDRE L'ENTRETIEN DE LA SOUPEPE OU DU BEC

Si le robinet fuit par le bec ou par le pourtour de la manette, remplacez la cartouche de la soupape (1).

- A. Retirez le bouton (2) et la vis de réglage (3). Retirez le traitement (4).
- B. Retirez la vis (5) et l'unité d'extension de tige (6).
- C. Remove flange nut (7), flange and gasket (8).
- D. Retirez la douille de support (9).
- E. Dévissez la cartouche en la tournant dans le sens contraire des aiguilles d'une montre utilisant un hexa de 19 millimètres clé à douille.
- F. Installez la nouvelle cartouche et assemblez d'autres pièces à l'envers la commande. **NOTE : Ligne traitements avec des valves en position de fermeture avant de remettre des traitements en état.**



MAINTENANCE – SPOUT
SHUT OFF WATER SUPPLIES BEFORE SERVICING VALVE OR SPOUT ASSEMBLIES

If your faucet leaks at the back of the spout, replace o-ring (1) on spout adapter (2).

- A. Loosen set screw (3) on bottom side of spout and pull straight out on spout to remove it from adapter.
- B. Replace o-ring (1) on adapter (2).
- C. Reassemble in reverse order.
- D. If leak continues replace adapter (2).

Cleaning and Care

Care should be given to the cleaning of this product. Although its finish is extremely durable, it can be damaged by harsh abrasives or polish. To clean, simply wipe gently with a damp cloth and blot dry with a soft towel.

MANTENIMIENTO – SURTIDOR
CIERRE LOS SUMINISTROS DE AGUA ANTES DE HACERLE EL MANTENIMIENTO A LA VÁLVULA O AL SURTIDOR.

Si el agua se filtra o fuga por la parte posterior de su llave de agua, cambie el aro-O (1) en el adaptador del surtidor (2).

- A. Afloje el tornillo de ajuste (3) en la parte inferior del surtidor y hale el surtidor directamente hacia afuera para sacarlo del adaptador.
- B. Cambie el aro-O (1) en el adaptador (2).
- C. Ensamble otra vez en orden inverso.
- D. Si el escape del agua continúa substituya el adaptador (2).

Limpieza y Cuidado de su Llave

Tenga cuidado al limpiar este producto. Aunque su acabado es sumamente durable, puede ser afectado por agentes de limpieza o para pulir abrasivos. Para limpiar su llave, simplemente frótelas con un trapo húmedo y luego séquela con una toalla suave.

ENTRETIEN – BEC
COUPEZ L'ALIMENTATION EN EAU AVANT D'ENTREPRENDRE L'ENTRETIEN DE LA SOUPEPE OU DU BEC

Si le robinet fuit à l'arrière du bec, remplacez le joint torique (1) sur l'adaptateur du bec (2).

- A. Desserrez la vis de calage (3) du côté inférieur du bec et tirez directement sur le bec pour le retirer de l'adaptateur.
- B. Reposez le joint torique (1) sur l'adaptateur (2).
- C. Reposez les éléments dans l'ordre inverse à celui de la dépose.
- D. Si la fuite continue substituez l'adaptateur (2).

Instructions de nettoyage

Il faut le nettoyer avec soin. Même si son fini est extrêmement durable, il peut être abîmé par des produits fortement abrasifs ou des produits de polissage. Il faut simplement le frotter doucement avec un chiffon humide et le sécher à l'aide d'un chiffon doux.