

INSTALLATION INSTRUCTIONS

ADA ACRYLIC SHOWER BASES

MODELS: A8007D-FCO, A8009D-FCO

*American
Standard*

Thank you for selecting American Standard – the benchmark of fine quality for over 100 years. To ensure this product is installed properly, please read these instructions carefully before you begin. (Certain installations may require professional help.)

Local building codes vary by location. Observe all local plumbing and building codes.

TOOLS & MATERIALS REQUIRED...

TOOLS:

- Level
- Pencil
- Square
- Tape Measure
- Pipe Wrench
- Slip Joint Pliers
- Screw Driver
- Standard Woodworking Tools
- Personal Safety Equipment
- Caulking Gun

MATERIALS:

- Silicone Sealant
- Drop Cloth
- Mortar Mix or Grout

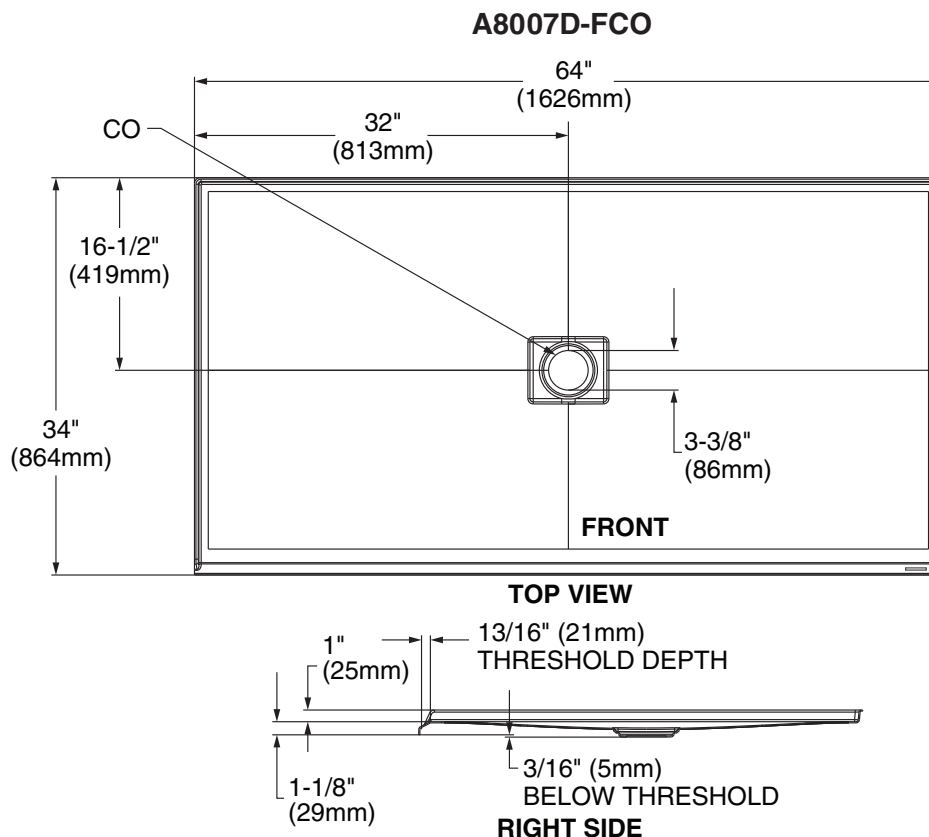
Note on ADA requirements:

This shower base is in compliance with the **2010 ADA Standards for Accessible Designs Guidelines**. The shower base must be installed according to these instructions to be in compliance. There are other requirements in addition to the shower base design and installation instructions for a compliant shower system. It is the installer's responsibility to understand and conform to these requirements.

NOTE: Read instructions completely before proceeding with installation.

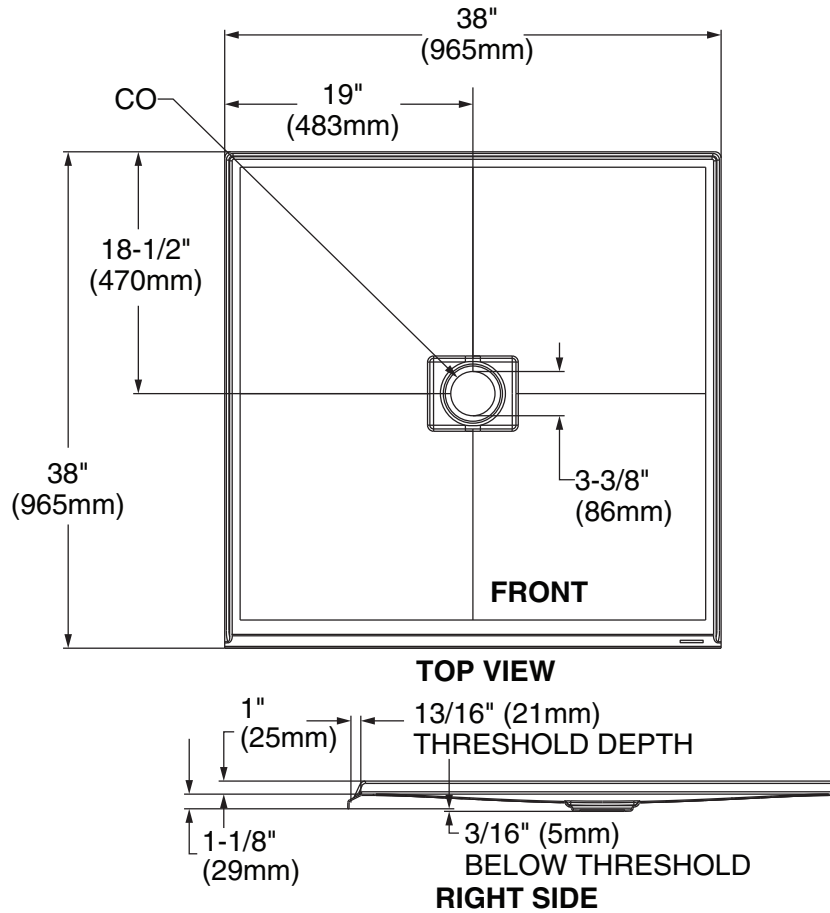
The opening dimensions should be at least 1/8" (3mm) larger than dimensions shown.

For the best fit, the opening measurements should be verified against the actual shower base received.



SAVE FOR FUTURE USE

A8009D-FCO



1

Ensure that the floor and stud walls are square and plumb on a level floor as shown in Figure A. Provide a 5" x 5" (127 x 127mm) opening in the floor for the drain and refer to the product rough-in for actual drain location. Draw a line 2-1/8" (54mm) above the level subfloor on the wall studs at each side of the opening.

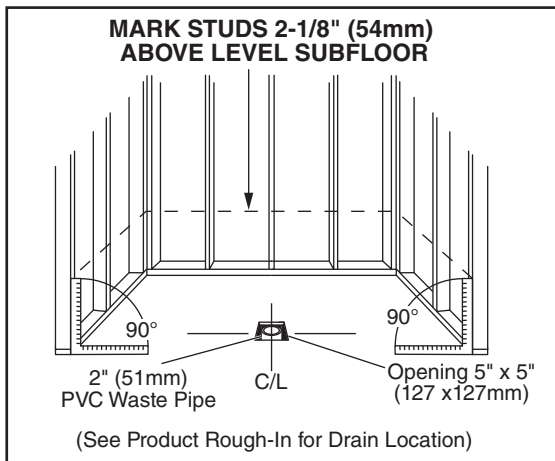


FIGURE A

2

All of the shower bases require purchasing a round shower strainer type drain for use with a standard 2" (51mm) plastic schedule 40 waste pipe. Figure B shows the typical drain assembly. Before installing drain into the shower base, remove strainer. (Fig B) This will be installed after shower base is in its final position. Cut the waste pipe height so that the drain body will fit snug in the shower base. Apply silicone sealant between the drain body and shower base.

NOTE: Drain not included and must be purchased separately.

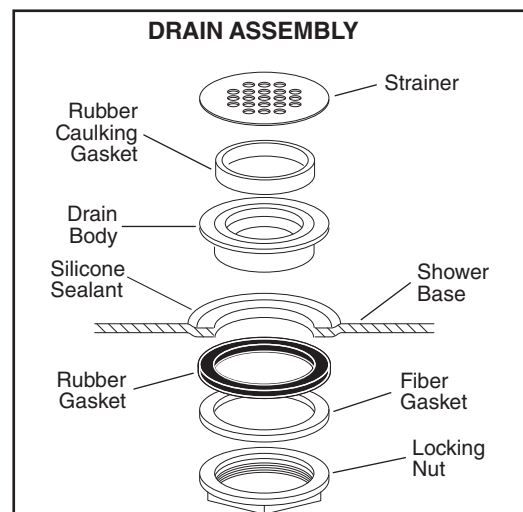
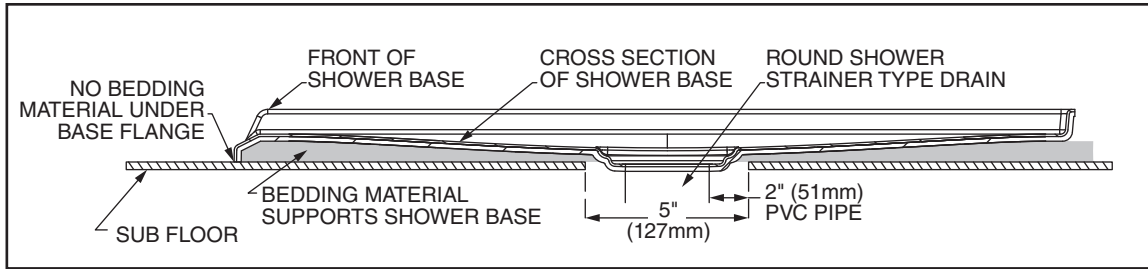


FIGURE B

3

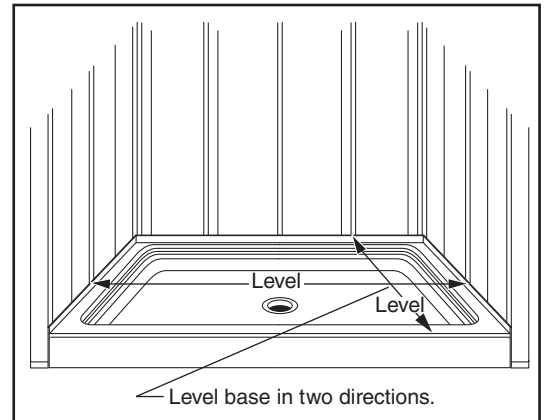
Mix a non-shrinking bedding material such as mortar and apply enough bedding material to support the entire bottom of the shower base. **Concrete is NOT recommended. The shower base is NOT to be supported by the base flange.**

**FIGURE C****4**

After the bedding material has been poured and before it sets, lower the shower base into position with the drain assembly sliding over the waste pipe (Fig. C). It will be necessary to "rock" the shower base until the top of the tile flange aligns with the lines drawn on the stud walls from Step 1. Make sure the apron is contacting the rough floor along the entire length of the shower base and ensure that the base is level in two directions as shown in Figure D.

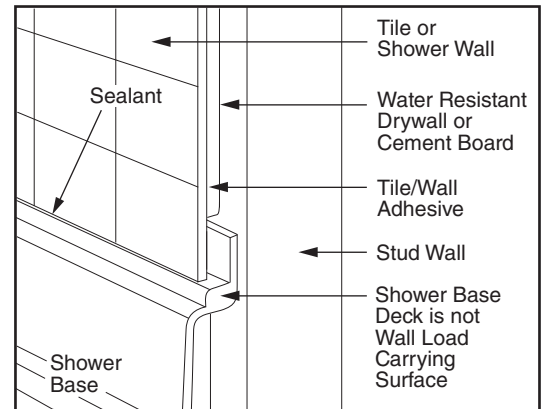
Note: Allow the bedding material to completely harden before applying weight to the bottom of the shower base.

Place strainer back into place and conduct a water test of drain and plumbing to ensure there are no leaks.

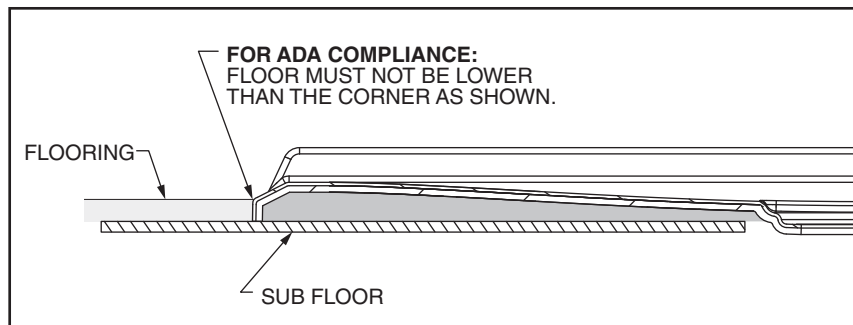
**FIGURE D****5**

Tape over the shower base drain strainer to protect the finish and prevent construction debris from entering the drain and finish the shower base installation. Any finish material such as tile or wallboard must be self-supporting if it contacts the deck of the shower base as shown in Figure E.

Install the water resistant drywall while keeping approximately 1/4" (6mm) to 1/2" (13mm) of clearance between the shower base and drywall to prevent any possible water from wicking.

**FIGURE E****6**

FOR ADA COMPLIANCE: FLOOR MUST NOT BE LOWER THAN THE CORNER AS SHOWN IN FIGURE F.

**FIGURE F**

POST INSTALLATION CLEAN-UP

Remove all construction debris. Tile grout can be removed with a wooden popsicle stick or tongue depressor. Do not use wire brushes or any other metal implement on surface.

Post installation clean-up generally can be completed using warm water and liquid dishwashing detergent. Stubborn dirt or stains may be removed using granular Spic and Span® mixed with water.

Painter's naphtha can be used to remove excess adhesives and/or wet oil-base paint.

AFTERCARE and CLEANING

⚠ WARNING: Cleaning products with labels that say "not suitable for use with acrylic" **SHOULD NOT BE USED**. Read all labels carefully.

- Excessively hot water may cause surface damage.
- **HARSH CHEMICALS SHOULD NEVER BE USED ON SHOWER BASE SURFACE.** Clean after use with a mild liquid household detergent cleaner. Do not use Lestoil, Lysol Disinfectant (spray or concentrate), or Lysol Basin, Tub and Tile Cleaner, Windex, Mr. Clean, Dow Disinfectant Bathroom Cleaner, or cleaning products in aerosol cans.
- Do not use wire brushes, knives or sharp objects to remove stains, cigarette tar deposits, or other surface blemishes.
- Abrasive cleaners or powders must not be used, since they will dull the surface. If the glossy surface loses its sheen, dulled areas or light scratches can be restored by rubbing with a white "automotive type" polishing compound and waxing with a "liquid wax."
- **Do not wax areas where you walk or stand.**
- Do not allow nail polish remover, acetone, dry cleaning fluid, paint remover or other solvents to come into contact with the surface.
- Clean the surrounding surface immediately after using caustic drain cleaners.
- Burning cigarettes will damage the surface.
- Should damage to the fixture occur, repairs can be made quickly and easily.
Your distributor or builder can provide details.

AS America, Inc. Limited Lifetime Warranty for Shower Bases

AS America, Inc. ("American Standard") warrants to the original consumer purchaser that it will, at its option, repair or replace this shower base – American Standard, in its sole judgment, to be defective under normal residential use and maintenance so long as it is owned by the original consumer purchaser.

To activate this limited warranty, the purchaser must go online to our website at www.americanstandard-us.com/warranty to register their shower base within thirty (30) days of purchase.

In no event will American Standard be liable for the cost of repair or replacement of any installation materials including but not limited to tile, marble, etc.

This limited warranty does not apply to Commercial Installations. The warranty for Commercial Installations is three (3) years.

This limited warranty DOES NOT COVER the following:

1. Defect or damages arising from shipping, installation, alterations, accidents, abuse, misuse, lack of proper maintenance and cleaning as directed in the Installation Instruction Manual and use of other than genuine American Standard replacement parts, in all cases whether caused by a plumbing contractor, service company, the owner or any other person.
2. Deterioration through normal wear and tear and the expense of normal maintenance.
3. Commercial application.
4. Options and accessories. American Standard's limited warranty on these items is **one year for parts only and excludes labor**. This one year limited warranty covers accessories manufactured by American Standard (e.g. aprons, drains, grab bars, heaters, trim kits) against defects of material or workmanship. Warranty coverage begins on the date the accessory was originally purchased by the owner.
5. Shipping cost for returning products for repairs or replacement under the limited warranty and labor or other cost incurred in connection with product removal or installation under this limited warranty.
6. ANY LIABILITY FOR CONSEQUENTIAL OR INCIDENTAL DAMAGES, ALL OF WHICH ARE HEREBY EXPRESSLY DISCLAIMED, OR THE EXTENSION BEYOND THE DURATION OF THIS LIMITED WARRANTY OF ANY IMPLIED WARRANTIES, INCLUDING THOSE OF MERCHANTABILITY OR FITNESS FOR AN INTENDED PURPOSE. (Some jurisdictions do not allow limitations on how long an implied warranty lasts, or the exclusion or limitation of incidental or consequential damages, so these limitations and exclusions may not apply to you.)
7. Responsibility for compliance with local code requirements. (Since local code requirements vary greatly, distributors, retailers, dealers, installation contractors and users of plumbing products should determine whether there are any code restrictions on the installation or use of a specific product.)

This limited warranty gives you specific legal rights. You may have other statutory rights that vary from state to state or from province to province, in which case this warranty does not affect such statutory rights.

For service under this warranty, it is suggested that a claim be made through the contractor or dealer from or through whom the product was purchased, or that a service request (including a description of the product model and of the defect) be sent to the following address:

In the United States:

American Standard Brands
1 Centennial Ave
Piscataway, New Jersey 08854
Attention: Director of Consumer Affairs

For residents of the United States, warranty information may also be obtained by calling the following toll free number: (800) 442-1902
www.americanstandard.com

In Canada:

LIXIL Canada ULC
5900 Avebury Rd.
Mississauga, Ontario
Canada L5R 3M3

Toll Free: (800) 387-0369
www.americanstandard.ca

In Mexico:

American Standard B&K Mexico
S. de R.L. de C.
Via Morelos #330
Col. Santa Clara
Ecatepec 55540 Edo. Mexico

Toll Free: 01-800-839-1200
www.americanstandard.com.mx

INSTRUCCIONES DE INSTALACIÓN

BASES DE DUCHA DE ACRÍLICO ADA

MODELOS: A8007D-FCO, A8009D-FCO

American Standard

Gracias por elegir American Standard, el parámetro de excelente calidad por más de 100 años. Para asegurar que este producto se instale de manera adecuada, lea las instrucciones con atención antes de comenzar. (Para algunas instalaciones puede necesitarse ayuda profesional).

Los códigos de construcción varían de un lugar a otro. Respete todos los códigos locales de edificación y plomería.

HERRAMIENTAS Y MATERIALES NECESARIOS

HERRAMIENTAS:

- Nivel
- Lápiz
- Escuadra
- Cinta métrica
- Llave inglesa
- Pinzas ajustables
- Desarmador
- Herramientas estándar para trabajar la madera
- Equipo de seguridad personal
- Pistola de calafateo

MATERIALES:

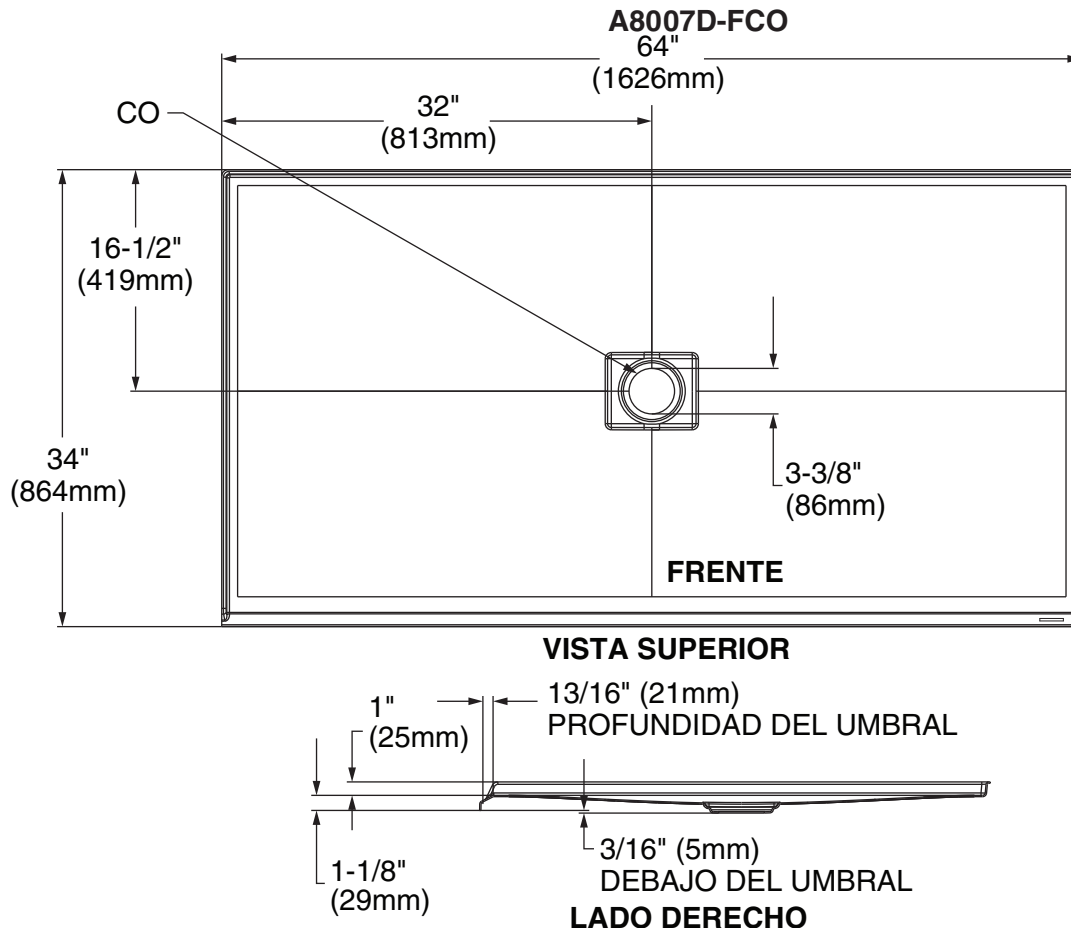
- Sellador de silicona
- Tela protectora
- Mezcla o lechada de mortero

Nota sobre los requisitos de ADA:

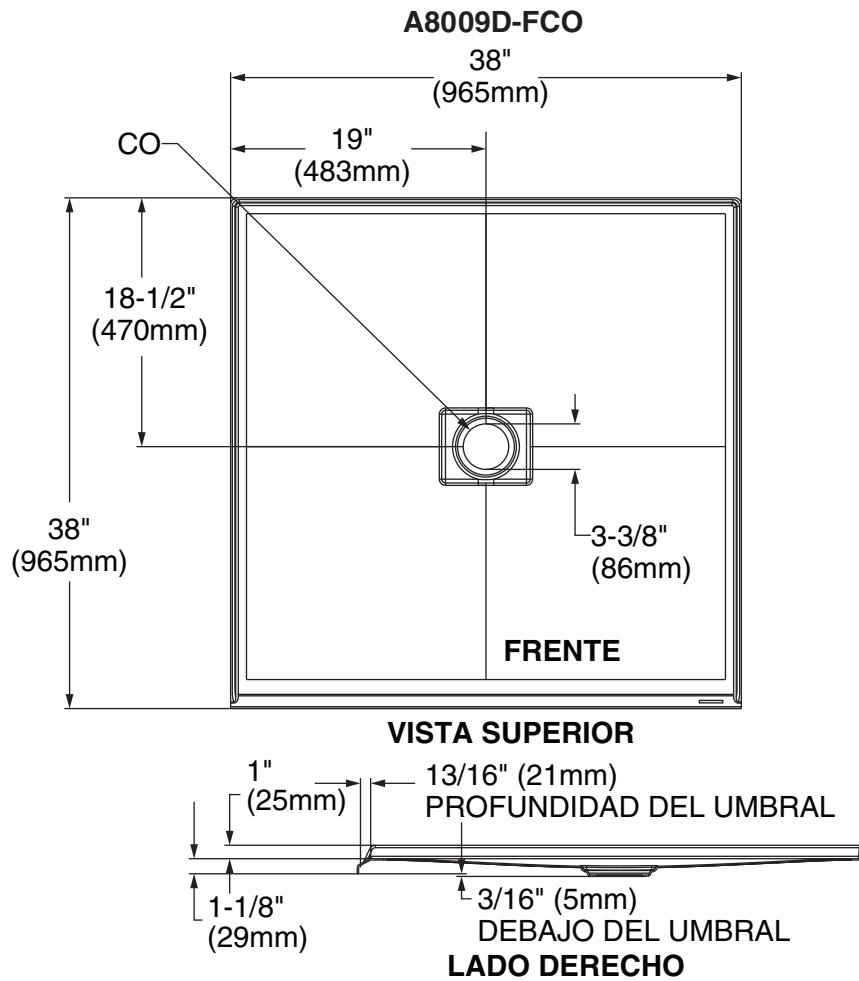
Esta base de ducha cumple con las **Normas ADA 2010 para las Guías de Diseños Accesibles**. La base de ducha debe instalarse según las instrucciones para cumplir con las normas. Hay otros requisitos además del diseño de la ducha y las instrucciones de instalación para un sistema de ducha que cumple con las normas. Es responsabilidad del instalador entender y respetar dichos requisitos.

NOTA: Lea todas las instrucciones antes de realizar la instalación.

Las dimensiones de la abertura deben ser 1/8" (3 mm) más grandes que las dimensiones que se muestran aquí. Para que encaje mejor, las medidas de la abertura deben verificarse con la base de ducha recibida.



GUARDAR PARA USO FUTURO



1

Asegúrese de que el piso y las paredes de entramado estén cuadrados y aplomados en un piso nivelado, como se muestra en la Figura A. Proporcione una abertura de 5" x 5" (127 x127 mm) en el piso para el desagüe y consulte la preparación del producto para la ubicación exacta del desagüe. Dibuje una línea 2-1/8" (54 mm) por encima del contrapiso nivelado en los montantes de pared a cada lado de la abertura.

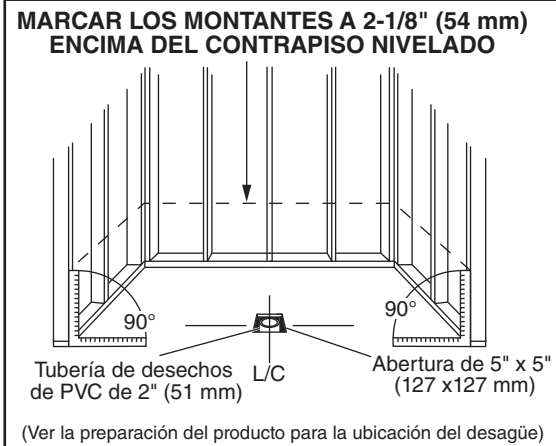


FIGURA A

2

Todas las bases de ducha requieren la compra de un desagüe de ducha redondo tipo colador que se usa con una tubería plástica estándar de desechos 40 de 2" (51 mm). En la Figura B se muestra el típico conjunto de desagüe. Antes de instalar el desagüe en la base de la ducha, retire el colador. (Fig. B) Instálelo una vez que la base de la ducha esté en su posición final. Corte la altura de la tubería de desechos para que el cuerpo del desagüe encaje justo en la base de la ducha. Aplique sellador de silicona entre el cuerpo del desagüe y la base de la ducha.

NOTA: El desagüe no está incluido y debe comprarse por separado.

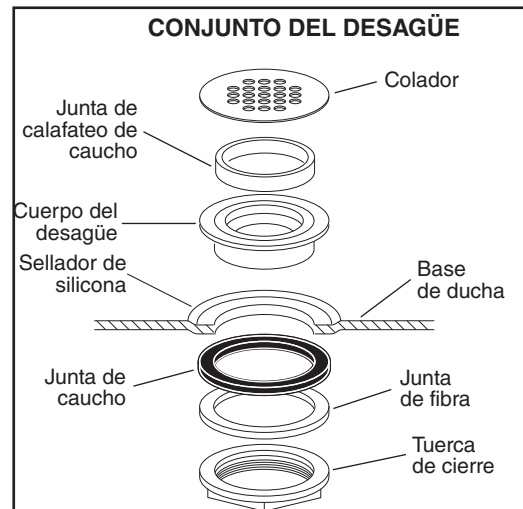
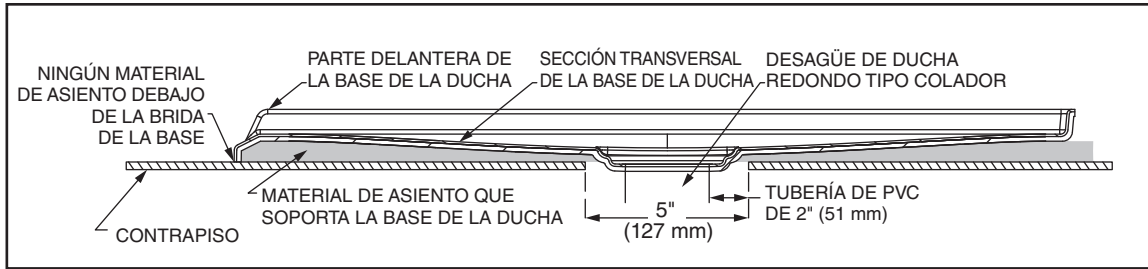


FIGURA B

3

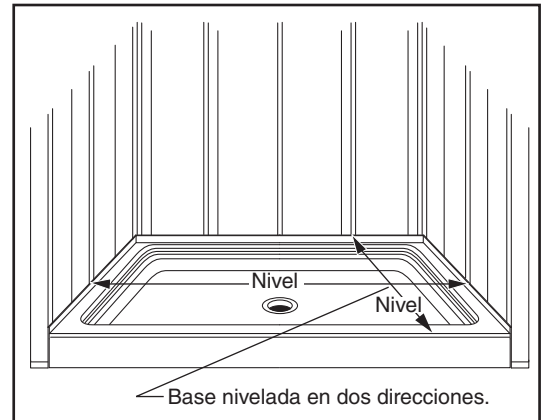
Mezcle un material de asiento que no se encoja como un mortero y aplique suficiente cantidad para sostener toda la parte inferior de la base de la ducha. **NO se recomienda usar concreto. La base de la ducha NO debe soportarse con la brida de la base.**

**FIGURA C****4**

Una vez que se haya vertido el material de asiento y antes de que se seque, baje la base de la ducha y colóquela con el kit de desagüe deslizándose sobre la tubería de desechos (Fig. C). Será necesario “mecer” la base de la ducha hasta que la parte superior de la brida del azulejo se alinee con las líneas trazadas en las paredes de entramado en el Paso 1. Asegúrese de que el faldón esté en contacto con el piso sin terminar en todo el largo de la base de ducha y que la base esté nivelada en dos direcciones, tal como se muestra en la Figura D.

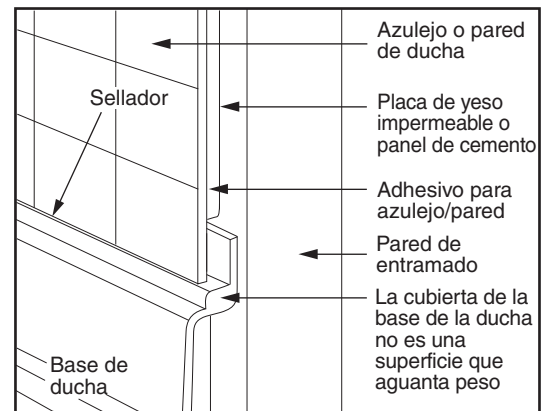
Nota: Deje que el material de asiento se endurezca por completo antes de aplicar peso a la parte inferior de la base de la ducha.

Coloque el colador en su lugar y realice una prueba de agua del desagüe y de la plomería para asegurarse de que no haya fugas.

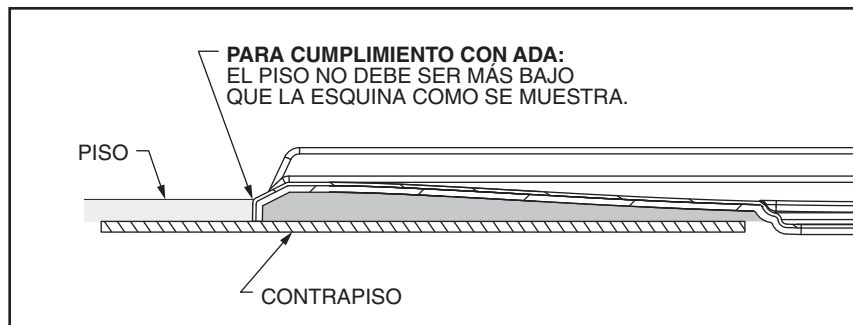
**FIGURA D****5**

Coloque cinta sobre el colador de desagüe de la base de la ducha para proteger el acabado y evitar que entren escombros de construcción en el desagüe. Termine la instalación de la base de la ducha. Todo material de acabado, como los azulejos o el panel de pared, debe soportarse por sí mismo si entra en contacto con la cubierta de la base para ducha como se muestra en la Figura E.

Instale la placa de yeso impermeable dejando un espacio de aproximadamente 1/4" (6 mm) a 1/2" (13 mm) entre la base de la ducha y la placa de yeso para evitar cualquier posibilidad de transpiración de agua.

**FIGURA E****6**

PARA CUMPLIMIENTO CON ADA: EL PISO NO DEBE SER MÁS BAJO QUE LA ESQUINA COMO SE MUESTRA EN LA FIGURA F.

**FIGURA F**

LIMPIEZA POSTERIOR A LA INSTALACIÓN

Retire todos los desechos de construcción. La lechada de los azulejos puede retirarse usando un palito de paleta o un abate lengua de madera. No utilice cepillos de alambre ni otro implemento de metal sobre la superficie.

La limpieza posterior a la instalación generalmente puede realizarse usando agua tibia y detergente líquido para vajilla. La suciedad o manchas rebeldes pueden limpiarse usando Spic and Span® granular mezclado con agua.

Puede utilizarse nafta de pintor para retirar el exceso de adhesivo y/o pintura a base de aceite húmeda.

SEGUIMIENTO y LIMPIEZA

⚠ ADVERTENCIA: NO DEBEN USARSE los productos de limpieza cuyas etiquetas indiquen “no adecuado para usar con acrílico”. Lea todas las etiquetas con atención.

- El agua demasiado caliente puede dañar la superficie.
- **NUNCA USE SUSTANCIAS QUÍMICAS ABRASIVAS EN LA SUPERFICIE DE LA BASE DE LA DUCHA.** Después del uso, limpie con un detergente doméstico líquido suave. No use Lestoil, desinfectante Lysol (rociador o concentrado), limpiador para lavabos, bañera y azulejos Lysol, Windex, Mr. Clean, limpiador para baño desinfectante Dow ni productos de limpieza en latas de aerosol.
- No use cepillos de alambre, cuchillos ni objetos filosos para quitar manchas, depósitos de alquitrán de cigarrillo ni otras manchas en la superficie.
- No deben usarse polvos o limpiadores abrasivos, ya que opacan la superficie. Si la superficie brillante pierde su lustre, las áreas opacas o los rayones leves pueden arreglarse frotando un compuesto de pulido blanco “tipo automotor” y encerando con una “cera líquida”.
- **No encere las zonas donde camina o está de pie.**
- No permita que el quitaesmalte, la acetona, el fluido de limpieza en seco, el removedor de pintura u otros solventes entren en contacto con la superficie.
- Limpie la superficie circundante inmediatamente después de haber usado un limpiador de desagüe cáustico.
- Quemar cigarrillos dañará la superficie.
- Si se daña la grifería, se podrá reparar rápido y fácilmente.
Consulte a su distribuidor o constructor para obtener los detalles.

Garantía Limitada de por Vida de AS America, Inc. para las Bases de Ducha

AS America, Inc. (“American Standard”) garantiza al comprador consumidor original que, a opción del primero, reparará o reemplazará esta base para ducha, si American Standard, a su única discreción, la considera defectuosa en condiciones de uso y mantenimiento residencial normal siempre y cuando sea la propiedad del comprador consumidor original.

Para activar esta garantía limitada, el comprador debe visitar nuestro sitio web en línea en www.americanstandard-us.com/warranty para registrar su base para ducha dentro de los treinta (30) días de efectuada la compra.

American Standard no será responsable en ningún caso del costo de la reparación o del reemplazo de ningún material de instalación incluyendo, sin limitación, los azulejos, el mármol, etc.

Esta garantía limitada no se aplica a las Instalaciones Comerciales. La garantía para las Instalaciones Comerciales es de tres (3) años.

Esta garantía limitada NO CUBRE lo siguiente:

1. Los defectos o daños que surjan del envío, la instalación, las modificaciones, los accidentes, el abuso, el uso incorrecto o la falta de mantenimiento y limpieza adecuados tal como se indica en el manual de instrucciones de instalación, así como el uso de refacciones que no sean American Standard auténticas, en todos los casos ya sea causado por un plomero contratista, una empresa de servicios, el propietario o cualquier otra persona.
2. El deterioro producto del desgaste normal y el costo del mantenimiento normal.
3. La aplicación comercial.
4. Las opciones y los accesorios. La garantía limitada de American Standard sobre estos artículos es de **un año para las piezas únicamente y excluye la mano de obra.** Esta garantía limitada de un año cubre los accesorios fabricados por American Standard (p. ej. faldones, desagües, barras de sujeción, calentadores, juegos de accesorios) por defectos en el material o la mano de obra. La cobertura de la garantía comienza en la fecha en que el propietario compró originalmente el accesorio.
5. Los gastos de envío por la devolución de productos para su reparación o reemplazo bajo la garantía limitada y la mano de obra u otros gastos realizados en relación con el retiro o la instalación del producto bajo esta garantía limitada.
6. **TODA RESPONSABILIDAD POR DAÑOS Y PERJUICIOS EMERGENTES O INCIDENTALES QUEDA EXPRESAMENTE DESLINDADA POR EL PRESENTE, O LA PRÓRROGA MÁS ALLÁ DEL PLAZO DE ESTA GARANTÍA LIMITADA DE CUALQUIER GARANTÍA IMPLÍCITA, INCLUYENDO LAS GARANTÍAS DE COMERCIALIZACIÓN O APTITUD PARA UN FIN DETERMINADO.** (Algunas jurisdicciones no permiten limitaciones a la duración de una garantía implícita, o la exclusión o limitación de daños y perjuicios incidentales o emergentes, por lo cual estas limitaciones y exclusiones podrán no aplicarse a su caso.)
7. Responsabilidad por el cumplimiento de los requisitos de los códigos locales. (Debido a que los requisitos de los códigos locales varían mucho, los distribuidores, minoristas, concesionarios, contratistas de instalación y usuarios de productos de plomería deben determinar si existen restricciones de código sobre la instalación o el uso de un producto específico.)

Esta garantía limitada le otorga derechos legales específicos. Es posible que tenga otros derechos establecidos por ley que varían de un estado a otro o de una provincia a otra, en cuyo caso esta garantía no afecta tales derechos establecidos por ley.

Para obtener servicio técnico bajo esta garantía, se sugiere presentar un reclamo ante el contratista o distribuidor a través del cual se haya adquirido el producto, o enviar una solicitud de servicio (incluyendo una descripción del modelo del producto y del defecto) a la siguiente dirección:

En Estados Unidos:

American Standard Brands
1 Centennial Ave
Piscataway, Nueva Jersey 08854
Attention: Director of Consumer Affairs

Los residentes de Estados Unidos también pueden obtener información sobre la garantía llamando al siguiente número gratuito: (800) 442-1902
www.americanstandard.com

En Canadá:

LIXIL Canada ULC
5900 Avebury Rd.
Mississauga, Ontario
Canadá L5R 3M3

Número gratuito: (800) 387-0369
www.americanstandard.ca

En México:

American Standard B&K Mexico
S. de R.L. de C.
Vía Morelos #330
Col. Santa Clara
Ecatepec 55540 Edo. México

Número gratuito: 01-800-839-1200
www.americanstandard.com.mx

INSTRUCTIONS D'INSTALLATION

BASES DE DOUCHE EN ACRYLIQUE ADA

MODÈLES : A8007D-FCO, A8009D-FCO

American Standard

Nous vous remercions d'avoir choisi American Standard... la référence en matière de qualité depuis plus de 100 ans. Afin de garantir une installation adéquate, veuillez lire ces instructions attentivement avant de commencer. (Certaines installations peuvent requérir l'aide d'un professionnel.)

Les codes locaux varient en fonction des lieux. Renseignez-vous sur tous les codes de plomberie et du bâtiment.

OUTILS ET ÉQUIPEMENT REQUIS....

OUTILS :

- Niveau à bulles
- Crayon
- Équerre
- Ruban à mesurer
- Clé à tube
- Pince à joint coulissant
- Tournevis
- Outils classiques de travail du bois
- Équipement de protection individuelle
- Pistolet à calfeutrer

ÉQUIPEMENT :

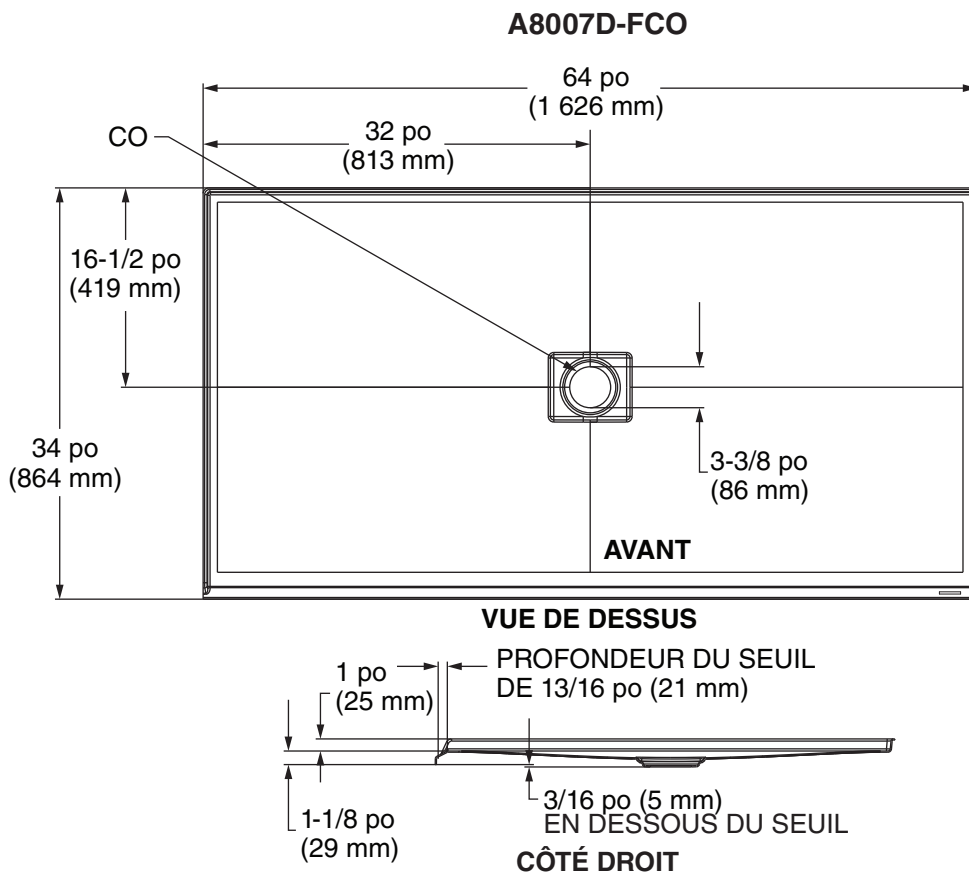
- Mastic en silicone
- Toile de protection
- Mortier ou coulis

Remarque sur les exigences de l'ADA :

Cette base de douche est conforme aux **Normes de l'ADA de 2010 sur les conceptions sans obstacles**. Pour être conforme, la base de douche doit être installée selon les présentes instructions. Il existe d'autres exigences outre la conception de la base de douche et les instructions d'installation pour assurer un système de douche conforme. Il incombe à l'installateur de comprendre ces exigences et de s'y conformer.

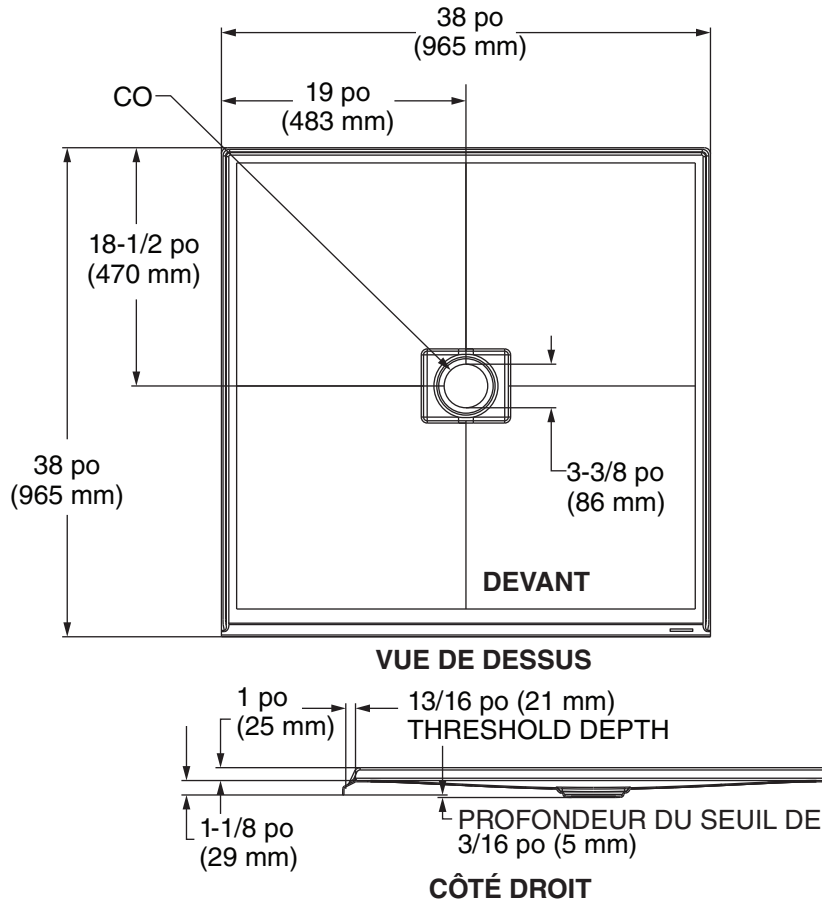
REMARQUE : Lisez les instructions jusqu'au bout avant de procéder à l'installation.

Les dimensions d'ouverture doivent être au moins 1/8 po (3 mm) plus grandes que les dimensions illustrées. Pour assurer le meilleur ajustement, les mesures d'ouverture doivent être vérifiées par rapport aux dimensions réelles de la base de douche.



CONSERVEZ POUR UNE UTILISATION ULTÉRIEURE

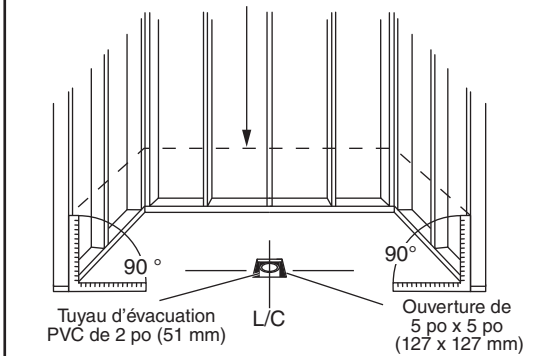
A8009D-FCO



1

Assurez-vous que les murs de plancher et les murs à poteaux sont d'équerre et d'aplomb sur un plancher plat, comme illustré à la Figure A. Créez une ouverture de 5 po x 5 po (127 x 127 mm) dans le plancher pour le renvoi et consultez le raccordement du produit pour obtenir l'emplacement réel du renvoi. Marquez une ligne à 2-1/8 po (54 mm) au-dessus du sous-plancher plat sur les poteaux sur chaque côté de l'ouverture.

MARQUEZ LES POTEAUX À 2-1/8 po (54 mm) AU-DESSUS DU SOUS-PLANCHER PLAT



(Voir le raccordement du produit pour obtenir l'emplacement du renvoi)

FIGURE A

2

Toutes les bases de douche nécessitent un renvoi rond de type crépine à utiliser avec un tuyau d'évacuation standard de 2 po (51 mm) de calibre 40. La Figure B illustre l'assemblage de renvoi typique. Avant d'installer le renvoi dans la base de douche, retirez la crépine. (Figure B) Elle sera installée une fois que la base de douche sera à son emplacement final. Coupez la hauteur du tuyau d'évacuation afin que le corps du renvoi repose bien dans la base de douche. Appliquez du mastic en silicone entre le corps du renvoi et la base de douche.

REMARQUE : Le renvoi n'est pas compris et doit être commandé séparément.

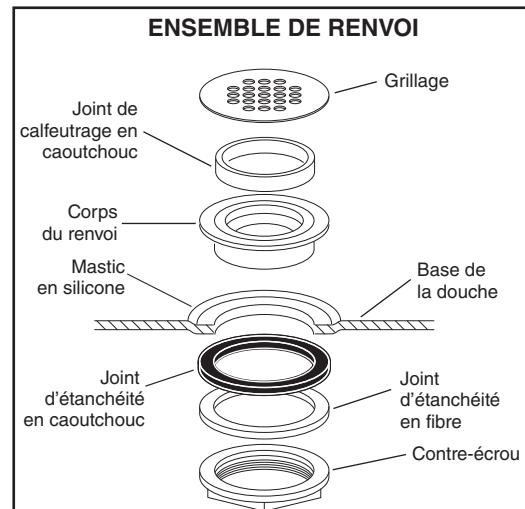
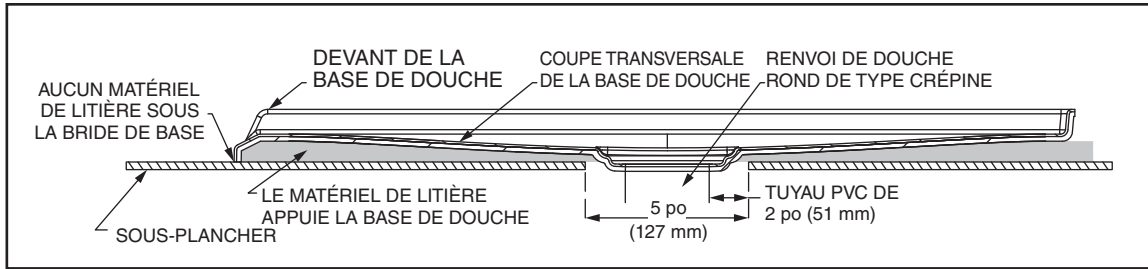


FIGURE B

3

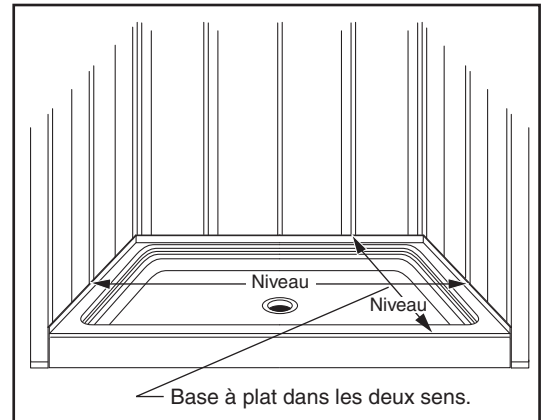
Mélangez un matériel de litière anti-retrait comme le mortier et appliquez assez de matériel pour appuyer l'ensemble du fond de la base de douche. **Le béton N'EST PAS recommandé. La base de douche NE DOIT PAS être appuyée sur la bride de base.**

**FIGURE C****4**

Une fois que le matériel de litière est coulé, et avant qu'il ne soit sec, positionnez la base de douche en vous assurant que l'ensemble de renvoi reste sur le tuyau d'évacuation (Fig. C). Vous devrez faire « basculer » la base de douche jusqu'à ce que la partie supérieure du rebord du carreau s'aligne avec les lignes marquées sur les murs à poteaux dans l'étape 1. Assurez-vous que le tablier entre en contact avec le plancher brut sur toute la longueur de la base de douche et que la base est à plat dans les deux sens, comme illustré à la Figure D.

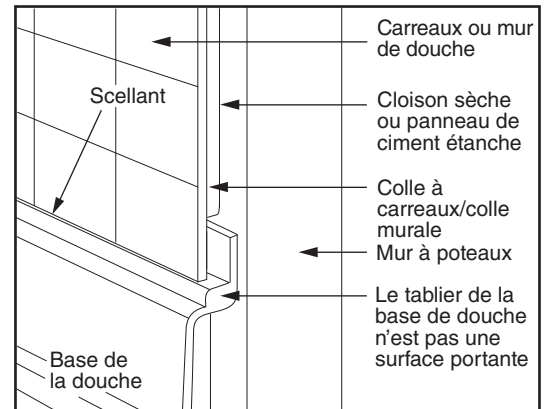
Remarque : Laissez le mortier durcir complètement avant de mettre du poids dans le fond de la base de douche.

Remplacez la crépine et remplissez le renvoi et les tuyaux avec de l'eau afin de vous assurer qu'il n'y a pas de fuites.

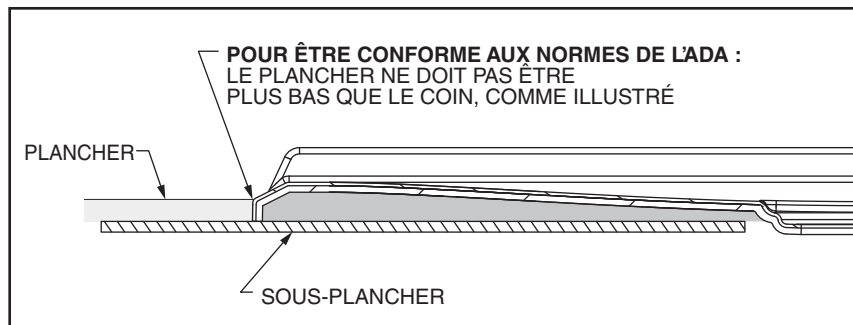
**FIGURE D****5**

Appliquez du ruban-cache sur la crépine de la base de douche afin d'en protéger le fini et d'empêcher les débris de construction de pénétrer dans le renvoi, puis terminez l'installation de la base de douche. Tous les matériaux de revêtement, tels que les carreaux ou les panneaux, doivent pouvoir se maintenir sans support s'ils entrent en contact avec le rebord du bain, comme illustré à la Figure E.

Installez la cloison sèche étanche tout en laissant un dégagement d'environ 1/4 po (6 mm) à 1/2 po (13 mm) entre la base de douche et la cloison sèche pour empêcher l'eau de s'infiltrer.

**FIGURE E****6**

POUR ÊTRE CONFORME AUX NORMES DE L'ADA :
LE PLANCHER NE DOIT PAS ÊTRE PLUS BAS QUE LE COIN, COMME ILLUSTRÉ À LA FIGURE F.

**FIGURE F**

NETTOYAGE APRÈS INSTALLATION

Retirez tous les déchets de construction. Le coulis du carrelage peut être retiré à l'aide d'un bâtonnet en bois, ou d'un abaisse-langue. N'utilisez pas de brosse métallique ou autre matériel en métal.

Le nettoyage après installation se fait habituellement à l'aide d'eau chaude et d'un savon liquide à vaisselle. Utilisez le produit Spic and Span^{MD} en granules, mélangé à de l'eau, pour enlever les taches et la saleté tenaces.

Vous pouvez utiliser du naphthé pour enlever les produits adhésifs excédentaires ou la peinture à base d'huile pas encore sèche.

ENTRETIEN et NETTOYAGE

⚠ AVERTISSEMENT: Vous ne **DEVEZ PAS UTILISER** les produits nettoyants comportant la mention « non adapté à l'utilisation avec acrylique ». Lisez attentivement les étiquettes.

- Une eau excessivement chaude peut causer des dommages.
- **N'UTILISEZ JAMAIS DE PRODUITS CHIMIQUES NOCIFS SUR LA SURFACE DE LA BASE DE DOUCHE.** Après utilisation, nettoyez avec un produit nettoyant ménager doux. N'utilisez pas de Lestoil, de désinfectant Lysol (vaporisateur ou concentré), ou de nettoyant pour bain et carrelage Lysol, de Windex, de M. Net, de désinfectant nettoyant pour salle de bain Dow, ou tout autre produit nettoyant en aérosol.
- N'utilisez pas de brosse métallique, couteau ou objet tranchant pour retirer les taches, les dépôts de goudron des cigarettes, ou toute autre marque sur la surface.
- N'utilisez pas de nettoyeurs abrasifs, car ils terniraient la surface. Si la surface perd de sa brillance, les zones ternies et les légères rayures peuvent être restaurées en frottant avec une pâte à polir blanche pour automobiles et en cirant avec une cire liquide.
- **Ne cirez pas les surfaces sur lesquelles vous marchez ou vous vous positionnez.**
- Évitez tout contact du revêtement avec du dissolvant, acétone, produit de nettoyage à sec, décapant ou autre solvant.
- Nettoyez la surface environnante immédiatement après l'utilisation d'un nettoyant à drain caustique.
- Une cigarette allumée peut endommager la surface.
- En cas de dommage, les appareils peuvent être réparés rapidement et facilement.
Votre distributeur ou votre installateur peut vous informer à ce sujet.

AS America, Inc. – garantie limitée à vie pour les bases de douche

AS America (« American Standard ») garantit au consommateur/l'acheteur original qu'elle réparera ou remplacera, à sa convenance, les bases de douche qui, selon American Standard et à son entière discrétion, seront jugées défectueuses dans des conditions normales d'usage et d'entretien résidentiels tant et aussi longtemps que le produit appartiendra au consommateur/l'acheteur original.

Pour activer la garantie limitée, l'acheteur doit visiter notre site Web au www.americanstandard-us.com/warranty et enregistrer sa base de douche dans les trente (30) jours suivant l'achat.

American Standard ne sera en aucun cas tenue responsable des coûts de réparation ou de remplacement de quelque matériel d'installation qui soit, ceci incluant, mais sans s'y limiter, les tuiles, le marbre, etc.

Cette garantie limitée ne s'applique pas aux installations commerciales. La garantie couvrant les installations commerciales est de trois (3) ans.

Cette garantie limitée NE S'APPLIQUE PAS dans les situations suivantes :

1. Tout défaut ou dommage provenant de l'expédition, de l'installation, de modifications, d'accidents, d'abus, d'un mauvais usage, d'un manque d'entretien et de nettoyage adéquat comme décrit dans le mode d'emploi et d'installation, et de l'utilisation de pièces de rechange autres que les pièces d'origine American Standard, dans tous les cas causés par un entrepreneur en plomberie, une entreprise de service, le propriétaire ou toute autre personne.
2. La détérioration causée par l'utilisation et l'usure normale, et les frais d'entretien normaux.
3. Toute application commerciale.
4. Les articles en option et les accessoires. La garantie limitée d'American Standard sur ces articles est **pour une durée d'un an sur les pièces seulement, et ne couvre pas la main-d'œuvre**. Cette garantie limitée d'un an couvre les accessoires fabriqués par American Standard (p. ex. les tabliers, les renvois, les barres d'appui, les systèmes de chauffage, et les ensembles de garniture) en ce qui a trait à toute défectuosité de matériel ou de fabrication. La couverture de la garantie débute à compter de la date où les accessoires ont été achetés à l'origine par le propriétaire.
5. Les frais de poste ou de livraison engagés pour le retour du produit pour réparation ou remplacement en vertu des conditions de cette garantie limitée et de main-d'œuvre ou autre frais engagés pour l'installation ou l'enlèvement du produit en vertu de la présente garantie limitée.
6. **TOUTE RESPONSABILITÉ POUR LES DOMMAGES INDIRECTS OU CONSÉCUTIFS EST EXPRESSÉMENT DÉCLINÉE POUR TOUS CES DOMMAGES, OU LA PROLONGATION, AU-DELÀ DE LA DURÉE DE LA PRÉSENTE GARANTIE LIMITÉE OU DE TOUTE AUTRE GARANTIE IMPLICITE, INCLUANT CELLES DE QUALITÉ MARCHANDE OU D'APTITUDE DANS UN BUT PARTICULIER.** (Certains territoires ne permettent pas de limitations sur la durée d'une garantie implicite, ou l'exclusion ou la limitation de dommages indirects ou consécutifs; ces limitations peuvent donc ne pas s'appliquer à vous.)
7. La responsabilité de se conformer aux spécifications locales. (Puisque les spécifications locales varient largement, les distributeurs, les marchands, les entrepreneurs en installation et les utilisateurs des produits de plomberie doivent déterminer si des restrictions du code s'appliquent à l'installation ou à l'utilisation d'un produit particulier.)

La présente garantie limitée vous confère des droits juridiques particuliers. Vous pouvez vous prévaloir d'autres droits prévus par la loi, variables d'un État à l'autre ou d'une province à l'autre; auquel cas, cette garantie n'affecte pas lesdits droits.

Pour obtenir un service en lien avec cette garantie limitée, il est suggéré de soumettre une réclamation par l'entremise de l'entrepreneur ou du détaillant auprès duquel le produit a été acheté, ou une demande de service (incluant une description du modèle du produit et de la défectuosité), à l'adresse suivante :

Aux États-Unis :

American Standard Brands
1 Centennial Ave.

Piscataway, New Jersey 08854

Attention : Directeur ou directrice de la consommation

Pour les résidents des États-Unis,
il est également possible d'obtenir les renseignements
relatifs à la garantie en téléphonant
au numéro sans frais suivant : 800-442-1902.
www.americanstandard.com

Au Canada :

LIXIL Canada ULC
5900 Avebury Rd.
Mississauga (Ontario)
Canada L5R 3M3

Sans frais : 800-387-0369
www.americanstandard.ca

Au Mexique :

American Standard B&K Mexico
S. de R.L. de C.
Via Morelos #330
Col. Santa Clara
Ecatepec 55540 Edo. Mexico

Sans frais : 01-800-839-1200
www.americanstandard.com.mx