

Model/Modelo/Modèle
T67330 & T67430
 Series/Series/Seria
Virage®

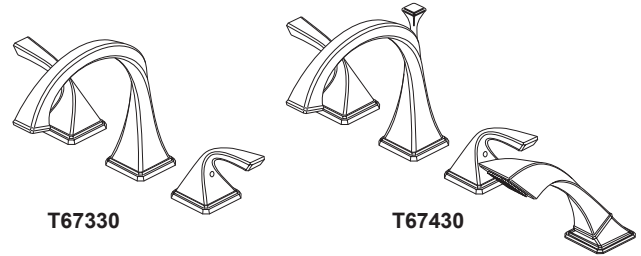
TWO HANDLE ROMAN TUB TRIM

LLAVE Y SUS ACCESORIOS
 PARA BAÑERA ROMANA DE DOS
 MANIJAS (MANERALES)

ACCESSOIRES DE FINITION DE
 ROBINET À DEUX POIGNÉES POUR
 BAIN ROMAIN

Write purchased model number here.
 Escriba aquí el número del modelo comprado.
 Inscrivez le numéro de modèle ici.

Register Online
 Regístrese en línea
 S'enregistrer en ligne
www.brizo.com/customer-support/product-registration



T67330

T67430

To reference replacement parts and access additional technical documents and product info, visit www.brizo.com

Para referencia sobre las piezas de repuesto y acceder a documentos técnicos adicionales e información del producto, visite www.brizo.com

Pour obtenir la référence des pièces de rechange ainsi que pour avoir accès à d'autres documents techniques et renseignements sur le produit, allez à www.brizo.com



1-877-345-BRIZO (2749)
www.brizo.com/customer-support

Read all instructions prior to installation.

⚠ CAUTION

Failure to read these instructions prior to installation may result in personal injury, property damage, or product failure. Manufacturer assumes no responsibility for product failure due to improper installation.

Lea todas las instrucciones antes de hacer la instalación.

⚠ ADVERTENCIA

El no leer estas instrucciones de instalación puede resultar en lesiones personales, daños a la propiedad, o falla en el funcionamiento del producto. El fabricante no asume ninguna responsabilidad por la falla del producto debido a una instalación incorrecta.

Veillez lire toutes les instructions avant l'installation.

⚠ AVERTISSEMENT

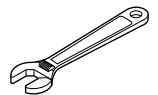
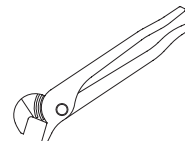
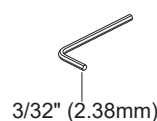
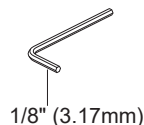
L'omission de lire les présentes instructions avant l'installation peut entraîner des blessures, des dommages matériels ou le bris du produit. Le fabricant se dégage de toute responsabilité à l'égard d'un bris du produit causé par une mauvaise installation.

"The Commonwealth of Massachusetts requires all hand-held shower sprays to comply with the Massachusetts State Plumbing Code 248 CMR whereby their installation shall include a device that limits the maximum deliverable temperature of hot water to 110°F and an approved backflow prevention system."

"La Commonwealth de Massachusetts requiere todos los aerosoles de mano de la ducha conformarse con el código 248 CMR de la plomería del estado de Massachusetts por el que su instalación incluya un dispositivo que limite la temperatura entregable máxima de la agua caliente a 110°F y a un sistema aprobado de la prevención de la expulsión."

« Le Commonwealth du Massachusetts exige de tous les pulvérisateurs tenus dans la main de douche d'être conformes au code 248 CMR de tuyauterie d'état du Massachusetts par lequel leur installation inclue un dispositif qui limite la température livrable maximum de l'eau chaude à 110°F et à un système approuvé d'empêchement de reflux. »

You may need:
 Usted puede necesitar:
 Articles dont vous pouvez avoir besoin :



CLEANING AND CARE

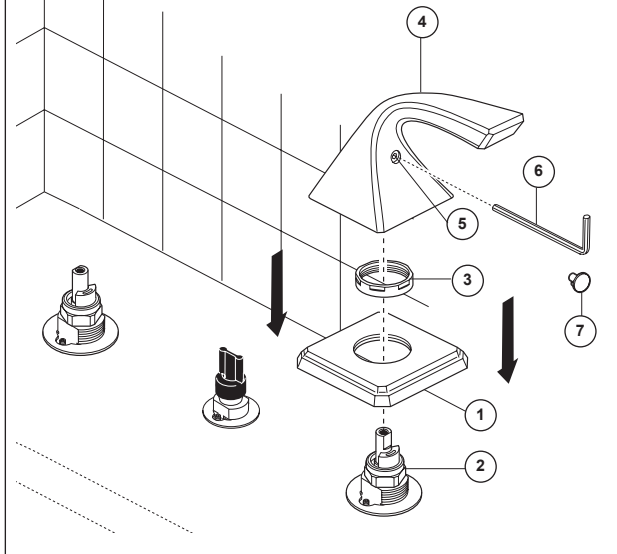
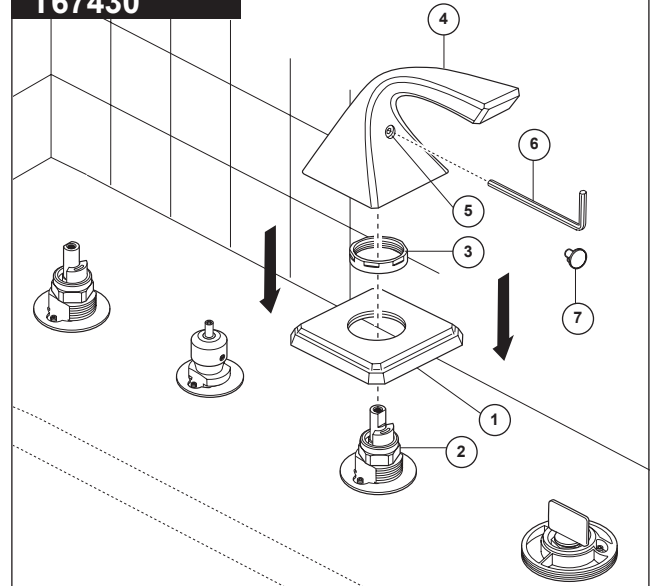
Care should be given to the cleaning of this product. Although its finish is extremely durable, it can be damaged by harsh abrasives or polish. To clean, simply wipe gently with a damp cloth and blot dry with a soft towel.

LIMPIEZA Y CUIDADO DE SU LLAVE

Tenga cuidado al ir a limpiar este producto. Aunque su acabado es sumamente durable, puede ser afectado por agentes de limpieza o para pulir abrasivos. Para limpiar su llave, simplemente frótela con un trapo húmedo y luego séquela con una toalla suave.

INSTRUCTIONS DE NETTOYAGE

Il faut le nettoyer avec soin. Même si son fini est extrêmement durable, il peut être abîmé par des produits fortement abrasifs ou des produits de polissage. Il faut simplement le frotter doucement avec un chiffon humide et le sécher à l'aide d'un chiffon doux.

1**T67330****T67430****TURN OFF WATER SUPPLIES.****Model T67330 & T67430**

Note: The deck and valve rough-in must be finished before installing the trim kit.

Look for handle bases (the 2 with the smaller diameter hole) and place one base (1) over the cold side valve (2). Note: If deck is uneven, silicone can be used under the gasket on the base. Locate base so it faces the desired direction and screw nut (3) onto valve body to hold base in place. Look inside the bottom of the handle (4) to determine cold (C) and hot (H) handles. Place cold handle onto right side valve stem and push down until it rests on or just above the base. Turn handle to off position and make sure the square portion of the handle aligns with the base. If not, remove handle and adjust the base accordingly. Once handle and base are aligned, tighten set screw (5) in handle with Allen wrench (6) provided and push the button cover (7) into set screw hole in handle. Buttons are marked hot and cold so be sure to locate the correct button. Repeat procedure for the hot side.

CIERRE LOS SUMINISTROS DE AGUA**Modelo T67330 y T67430**

Nota: La instalación interna de tuberías en la superficie donde va a hacer la instalación debe estar acabada antes de instalar el kit de accesorio.

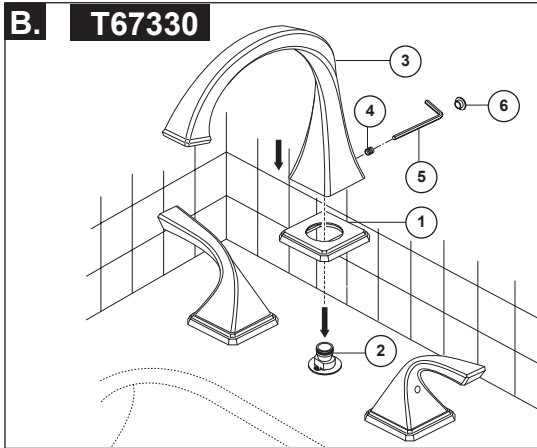
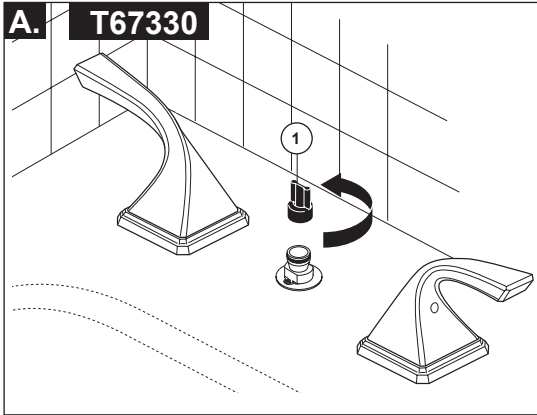
Encuentre las bases de las manijas (las 2 con los orificios más pequeños) y coloque una base (1) sobre la válvula del lado frío (2). Nota: Si la superficie donde va a hacer la instalación o encimera está desnivelada, puede usar silicona por debajo del empaque en la base. Ubique la base de manera que esté de frente a la dirección deseada y atornille la tuerca (3) en el cuerpo de la válvula para sostener la base en su sitio. Fíjese dentro de la parte inferior de la manija (4) para determinar cual es la manija fría (C) y cual es la caliente (H). Coloque la manija del agua fría en la espiga del lado derecho y presione hacia abajo hasta que caiga en o casi sobre la base. Gire la manija a la posición cerrada y asegúrese que la porción cuadrada de las manijas está en línea con la base. Si no, quite la manija y ajuste la base como corresponde. Una vez que la manija y la base están alineadas, apriete el tornillo de ajuste (5) en la manija con una llave de tuercas Allen (6) que se incluye y presione el botón de cubierta (7) en el agujero del tornillo de ajuste en la manija. Los botones están marcados caliente y fría de manera que asegúrese de ubicar el botón apropiado. Repita este procedimiento en el lado caliente.

FERMEZ LES ROBINETS D'ARRÊT.**Modèle T67330 et T67430**

Note : l'installation de la plomberie brute et la finition de la surface doivent être terminées avant l'installation du kit de finition.

Trouvez les deux bases de manette (les 2 pièces dont l'orifice a le plus petit diamètre) et installez une base (1) sur la soupape d'eau froide (2). Note : si la surface est inégale, appliquez du composé d'étanchéité à la silicone sous le joint de la base. Placez la base de sorte qu'elle soit orientée correctement et vissez l'écrou (3) sur le corps de la soupape pour fixer la base. Regardez à l'intérieur des manettes, au fond (4), pour déterminer quelle est celle d'eau froide (C) et celle d'eau chaude (H). Placez la manette d'eau froide sur la tige de la soupape du côté droit et enfoncez-la jusqu'à ce qu'elle s'appuie sur la base ou qu'elle se trouve juste au dessus. Tournez la manette pour la mettre en position de fermeture et assurez-vous que sa portion carrée est orientée correctement par rapport à la base. Dans le cas contraire, retirez la manette et réglez la base en conséquence. Lorsque la manette et la base sont bien alignées l'une par rapport à l'autre, serrez le vis de calage (5) dans la manette avec la clé Allen (6) fournie et enfoncez le bouton (7) dans l'orifice de la vis de calage. Les mots « Hot » et « Cold » sont inscrits sur les boutons. Placez les boutons aux bons endroits. Répétez les étapes pour le côté eau chaude.

2



Model T67330

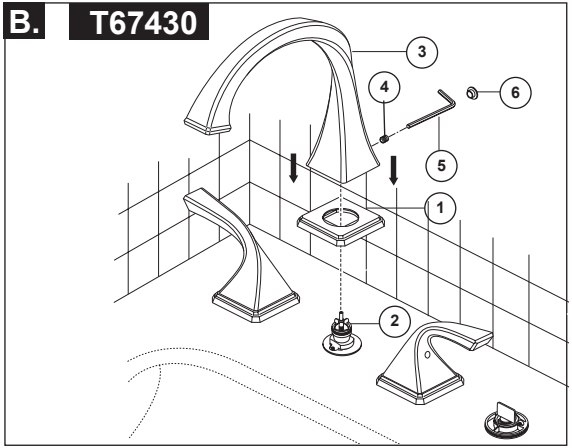
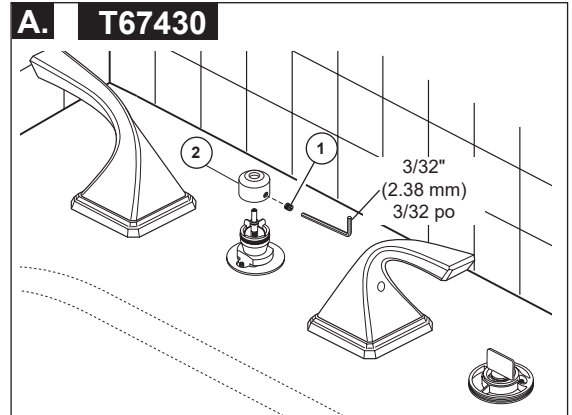
- A.** Unscrew the test cap (1) and discard.
- B.** Look for the spout base (the one with the larger hole with 2 flats) and place base (1) with the two flats facing toward the end valves over the spout shank (2). **Note: If deck is uneven, silicone can be used under the gasket on the base.** Place spout (3) onto the spout shank and carefully push it down until it contacts the spout base. Be sure that flats on the bottom of the spout align with the flats in the base. Push down on spout and base and tighten set screw (4) with Allen wrench (5) provided. Push button cover (6) into hole in spout to cover set screw. Proceed to step 4.

Modelo T67330

- A.** Destornille la tapa de prueba (1) y descártela.
- B.** Encuentre la base del surtidor (la que tiene el agujero más grande y tiene 2 partes chatas o planas) y coloque la base (1) con las dos partes chatas de frente hacia las válvulas extremas sobre la espiga del surtidor (2). **Nota: Si la superficie donde va a hacer la instalación está desnivelada, puede usar silicón por debajo del empaque.** Coloque el surtidor (3) en la espiga del surtidor y cuidadosamente presiónelo hacia abajo hasta que tenga contacto con la base de éste. Asegúrese que las partes chatas en la parte inferior del surtidor estén alineadas con las partes chatas en la base. Presione hacia abajo en el surtidor y la base y apriete el tornillo de ajuste (4) con la llave Allen (5) proporcionada. Cubierta del botón (6) en el agujero en el surtidor para cubrir el tornillo de ajuste. Continúe con el paso 4.

Modèle T67330

- A.** Desserrez le capuchon d'essai (1) et jetez-le.
- B.** Trouvez la base du bec (la pièce dont l'orifice le plus grand comporte deux méplats) et placez la base (1) de sorte que les deux méplats soient orientés vers les soupapes au-dessus du manchon du bec (2). **Note : si la surface est inégale, appliquez du composé d'étanchéité à la silicone sous le joint de la base.** Placez le bec (3) sur le manchon du bec et appuyez soigneusement jusqu'à ce qu'il s'appuie sur la base du bec. Assurez-vous que les méplats situés sur la partie inférieure du bec sont bien alignés avec les méplats dans la base. Appuyez sur le bec et la base, puis serrez la vis de calage (4) avec la clé Allen (5) fournie. Enfoncez le bouton (6) dans l'orifice du bec pour couvrir la vis de calage. Passez à l'étape 4.



Model T67430

- A.** Remove set screw (1). Remove and discard test cap (2).
- B.** Look for the spout base (the one with the larger hole with 2 flats) and place base (1) with the two flats facing toward the end valves over the spout shank (2). **Note: If deck is uneven, silicone can be used under the gasket on the base.** Place spout (3) onto the spout shank and carefully push it down until it contacts the spout base. Be sure that flats on the bottom of the spout align with the flats in the base. Push down on spout and base and tighten set screw (4) with Allen wrench (5) provided. Push button cover (6) into hole in spout to cover set screw.

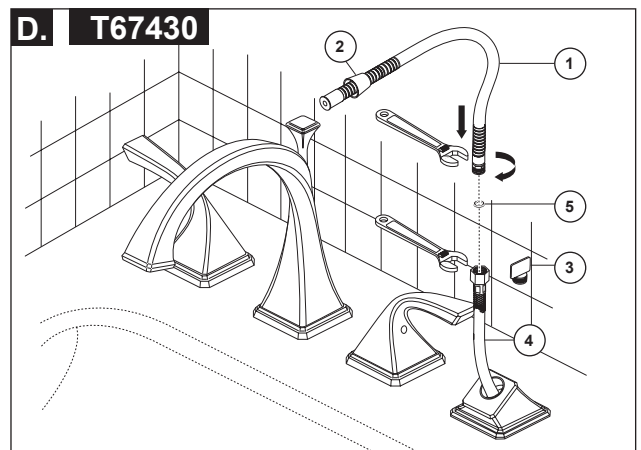
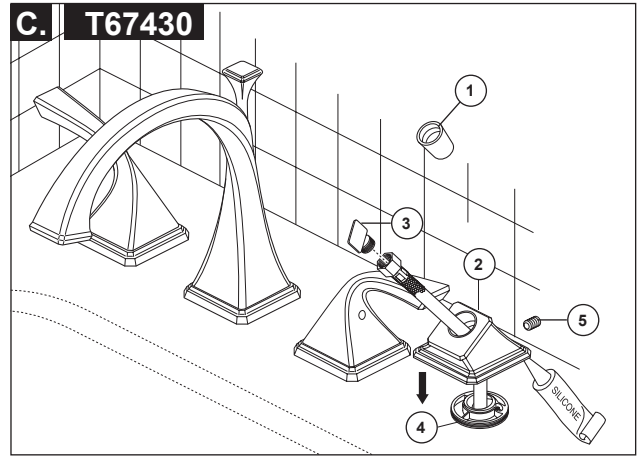
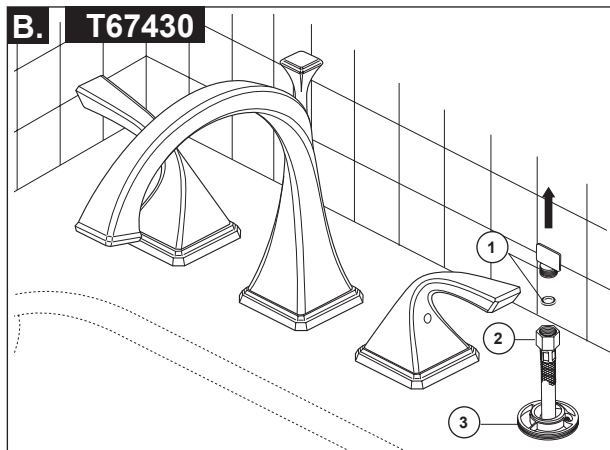
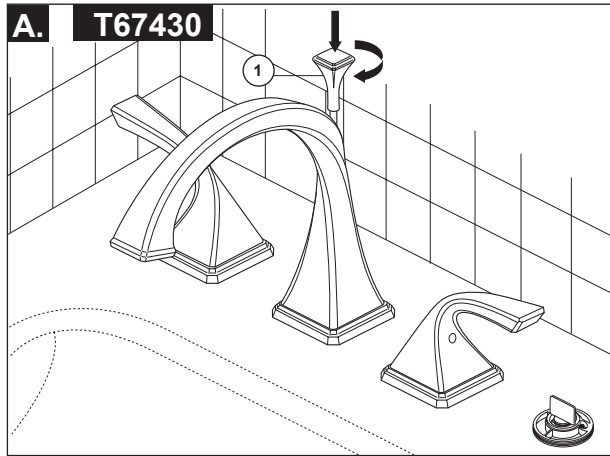
Modelo T67430

- A.** Quite el tornillo de ajuste (1). Quite y descarte la tapa de prueba (2).
- B.** Encuentre la base del surtidor (la que tiene el agujero más grande y tiene 2 partes chatas o planas) y coloque la base (1) con las dos partes chatas de frente hacia las válvulas extremas sobre la espiga del surtidor (2). **Nota: Si la superficie donde va a hacer la instalación está desnivelada, puede usar silicón por debajo del empaque.** Coloque el surtidor (3) en la espiga del surtidor y cuidadosamente presiónelo hacia abajo hasta que tenga contacto con la base de éste. Asegúrese que las partes chatas en la parte inferior del surtidor estén alineadas con las partes chatas en la base. Presione hacia abajo en el surtidor y la base y apriete el tornillo de ajuste (4) con la llave Allen (5) proporcionada. Cubierta del botón (6) en el agujero en el surtidor para cubrir el tornillo de ajuste.

Modèle T67430

- A.** Enlevez la vis de calage (1). Retirez le capuchon d'essai (2) et jetez-le.
- B.** Trouvez la base du bec (la pièce dont l'orifice le plus grand comporte deux méplats) et placez la base (1) de sorte que les deux méplats soient orientés vers les soupapes au-dessus du manchon du bec (2). **Note : si la surface est inégale, appliquez du composé d'étanchéité à la silicone sous le joint de la base.** Placez le bec (3) sur le manchon du bec et appuyez soigneusement jusqu'à ce qu'il s'appuie sur la base du bec. Assurez-vous que les méplats situés sur la partie inférieure du bec sont bien alignés avec les méplats dans la base. Appuyez sur le bec et la base, puis serrez la vis de calage (4) avec la clé Allen (5) fournie. Enfoncez le bouton (6) dans l'orifice du bec pour couvrir la vis de calage.

3



For Model T67430 Only

- A.** Insert the lift rod assembly (1) into the spout and screw it into the diverter assembly which is part of the rough-in. Screw in lift rod until it turns freely.
- B.** Remove the test cap & gasket (1) from the braided metal hose (2) extending through the handshower mounting piece (3), but **DO NOT** discard cap yet. **Be careful to not let the hose drop through the opening in the mounting piece.**

- C.** Remove conical nut (1) from handshower nest (2) and insert braided metal hose through the handshower nest. Reassemble test cap (3) to braided hose to hold hose in place. Apply silicone to bottom of nest (2). Place nest over mounting piece (4) and align in selected direction. Push down on nest and assemble to mounting piece by tightening set screw (5). Tighten securely but do not overtighten.
- D.** Slide hose (1) through conical nut (2). Remove test cap (3) from braided hose (4) and attach hose (1) to braided metal hose (4) using gasket (5) and tighten. **DO NOT** install handshower piece yet.

Sólo para los Modelo T67430

- A.** Introduzca el ensamble de la barra de levante (1) en el surtidor y atorníllela en el ensamble del desviador que es parte de la instalación preliminar. Atornille el barra de levante hasta que gire libremente.
- B.** Quite la tapa de prueba y el empaque (1) de la manguera trenzada de metal (2) extendiéndola por la pieza de instalación de la regadera manual (3), pero todavía **NO** descarte la tapa. **Tenga cuidado de no dejar que la manguera se caiga por la abertura en la pieza de instalación.**

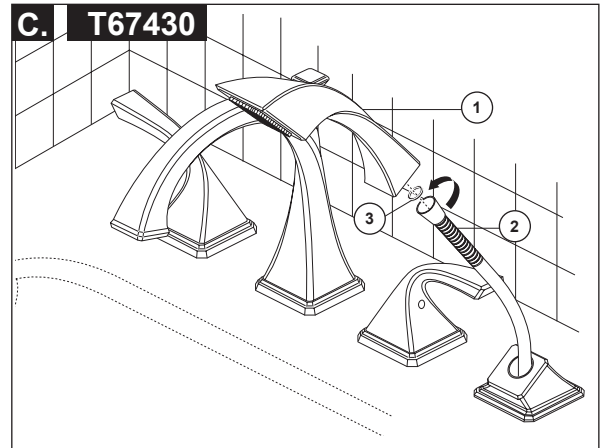
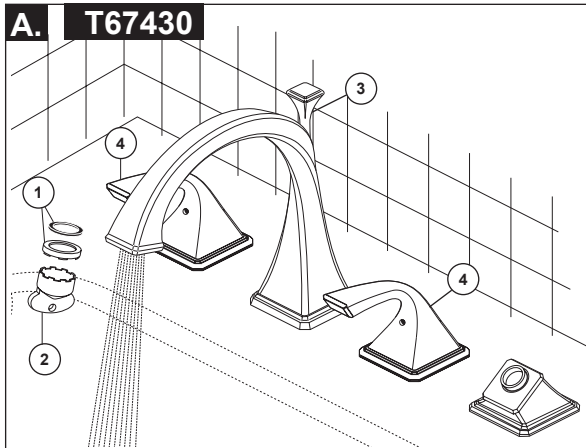
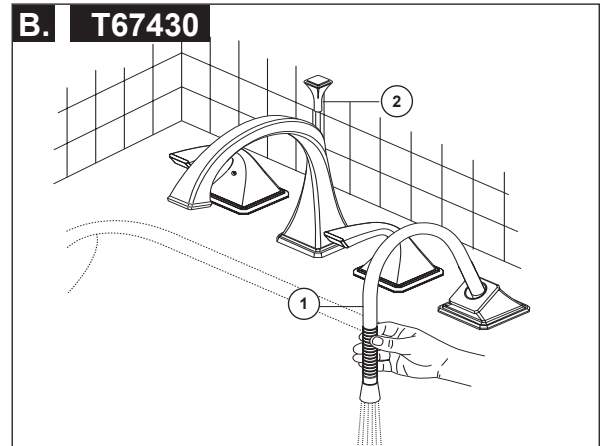
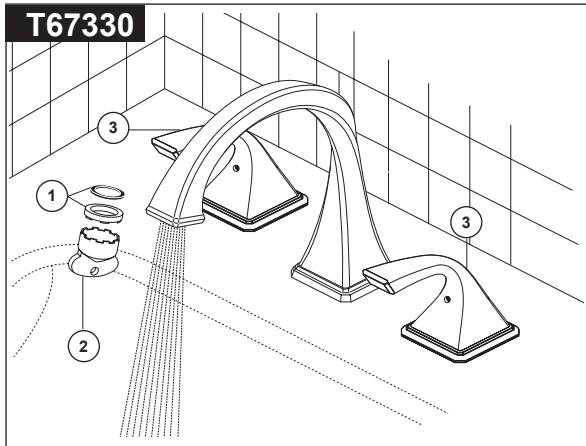
- C.** Quite la tuerca cónica (1) del soporte de la regadera manual (2) e introduzca la manguera trenzada de metal por el soporte de la regadera manual. Re-ensamble la tapa de prueba (3) en la manguera trenzada para sostener la manguera en su sitio. Aplique silicón a la parte inferior del soporte (2). Coloque el soporte sobre la pieza de instalación (4) y alinee en la dirección que eligió. Presione hacia abajo el soporte y ensámblelo a la pieza de instalación apretando el tornillo de ajuste (5) apriete fijamente pero no demasiado.
- D.** Deslice la manguera (1) por la tuerca cónica (2) Quite la tapa de prueba (3) de la manguera trenzada (4) y conecte la manguera (1) a la manguera trenzada de metal (4) usando el empaque (5) y apriete. **NO** instale todavía la pieza de la regadera manual.

Modèle T67430 seulement

- A.** Introduisez la trette (1) dans le bec et vissez-la dans l'inverseur qui fait partie du robinet brut. Vissez la trette jusqu'à ce qu'elle tourne librement.
- B.** Retirez le capuchon d'essai et le joint (1) du tuyau souple à guipage métallique (2) qui fait saillie par la pièce de montage de la douche à main (3), mais **NE JETEZ PAS** le capuchon tout de suite. **Prenez garde d'échapper le tuyau dans l'ouverture de la pièce de montage.**

- C.** Retirez l'écrou conique (1) du logement de la douche à main (2) et insérez le tuyau souple à guipage métallique dans le logement de la douche à main. Refixez le capuchon d'essai (3) au tuyau souple à guipage métallique pour tenir le tuyau en place. Appliquez du composé d'étanchéité à la silicone contre le dessous logement (2). Placez le logement sur la pièce de montage (4) et orientez-le dans la bonne direction. Appuyez sur le logement et fixez-le à la pièce de montage en serrant la vis de calage (5). Serrez la vis solidement, mais pas excessivement.
- D.** Introduisez le tuyau souple (1) dans l'écrou conique (2). Retirez le capuchon d'essai (3) du tuyau souple à guipage métallique (4) et raccordez le tuyau souple (1) au tuyau souple à guipage métallique (4). Assurez-vous que le joint (5) est bien en place et serrez le raccord. **N'INSTALLEZ PAS** la douche à main encore.

4



Model T67330

Remove spout tip and gasket (1) with wrench (2) provided. Turn faucet handles (3) all the way on. Turn on hot and cold water supplies and flush water lines for one minute. **Important: This flushes away any debris that could cause damage to internal parts.** Reinstall spout tip.

A. Model T67430

Remove spout tip and gasket (1) with wrench (2) provided. Make sure the lift rod (3) is in the down position. Turn faucet handles (4) all the way on. Turn on hot and cold water supplies and flush water lines for one minute. **Important: This flushes away any debris that could cause damage to internal parts.**

B. Model T67430

Pull hose (1) to its farthest extension and point it down into the tub. Pull the lift rod (2) up to the full on position and flush water lines for one minute. After flushing turn off water at the bath valve handles. Return the lift rod to its normal position and reinstall spout tip.

C. Model T67430

Attach hand piece (1) to hose (2) with gasket (3) between connection. Refer to maintenance section for correct diverter and lift rod function.

Modelo T67330

Quite la boca del surtidor y el empaque (1) con la llave de tuercas (2) incluida. Abra el agua completamente con la manija (3). Abra los suministros de agua caliente y la fría para que corra el agua por las líneas por un minuto. **Importante: Esto limpia cualquier residuo que pueda causar daño a las partes internas.** Reinstale la boca del surtidor.

A. Modelo T67430

Quite la boca del surtidor y el empaque (1) con la llave de tuercas (2) incluida. Asegúrese que la barra de levante (3) está en la posición bajada. Gire las manijas de la llave de agua (4) completamente a la posición abierta. Abra los suministros de agua caliente y la fría para que corra el agua por las líneas por un minuto. **Importante: Esto limpia cualquier residuo que pueda causar daño a las partes internas.**

B. Modelo T67430

Hale la manguera (1) a lo máximo que pueda extenderla y colóquela hacia abajo en la bañera. Hale la barra de levante (2) hacia arriba a la posición completamente abierta y deje que el agua corra por un minuto. Después de dejar que el agua corra, ciérrala con las manijas de la válvula de la bañera. Regrese la barra de levante a su posición normal e reinstale la boca del surtidor.

C. Modelo T67430

Conecte la pieza de mano (1) a la manguera (2) con el empaque (3) entre la conexión. Vea la sección de mantenimiento para obtener la función correcta del desviador y el de la barra de alzar.

Modèle T67330

Enlevez l'embout du bec et le joint (1) au moyen de la clé (2) fournie. Tournez les manettes du robinet (3) pour les placer en position d'ouverture maximale. Ouvrez les robinets d'arrêt de la tuyauterie d'eau chaude et d'eau froide. Laissez l'eau s'écouler une minute. **Important : cette opération sert à évacuer les débris qui pourraient endommager les éléments internes.** Remplacez l'embout du bec.

A. Modèle T67430

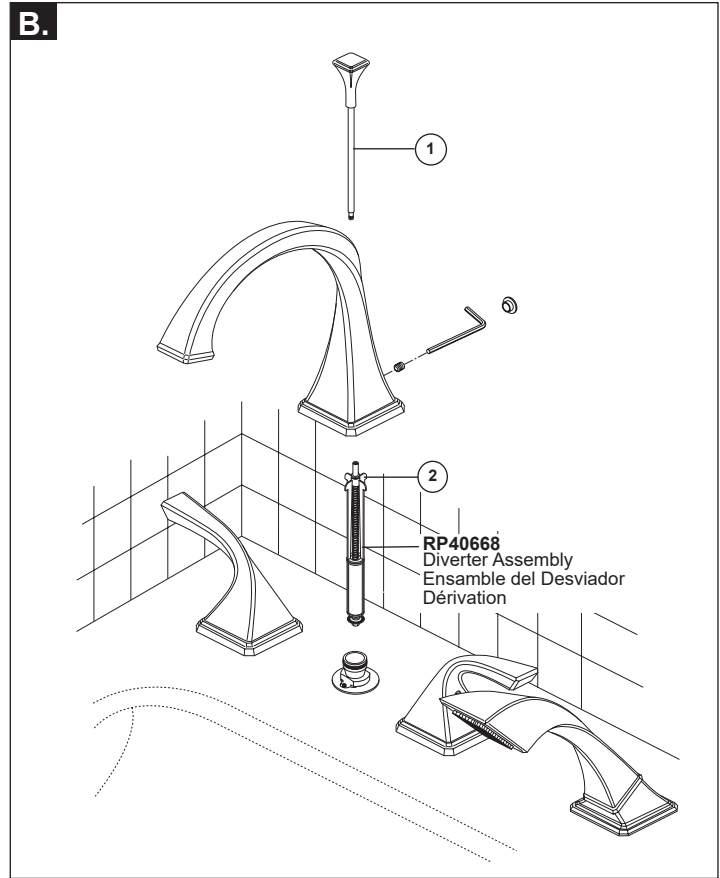
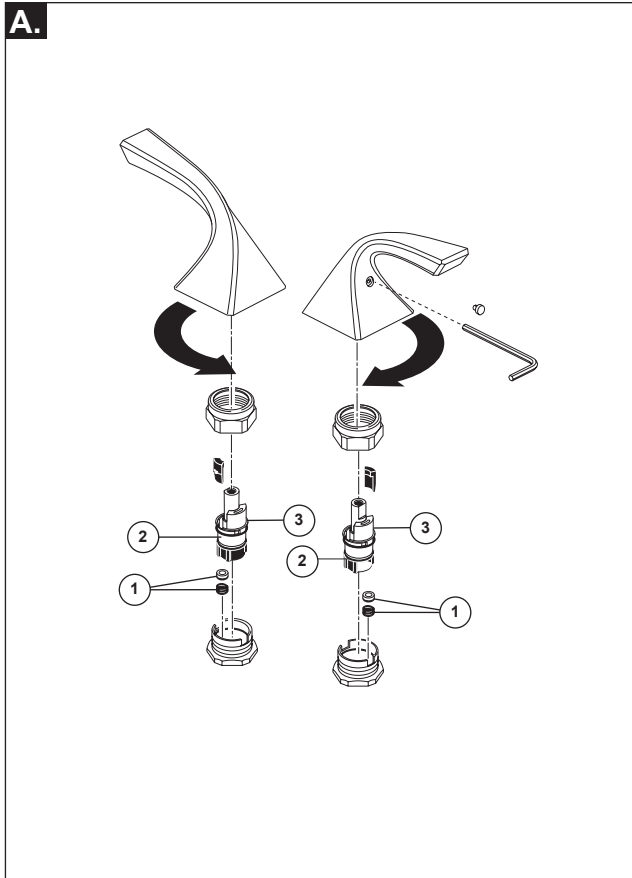
Enlevez l'embout du bec et le joint (1) au moyen de la clé (2) fournie. Assurez-vous que la tirette (3) est abaissée. Tournez les manettes du robinet (4) pour les placer en position d'ouverture maximale. Ouvrez les robinets d'arrêt de la tuyauterie d'eau chaude et d'eau froide. Laissez l'eau s'écouler une minute. **Important : cette opération sert à évacuer les débris qui pourraient endommager les éléments internes.**

B. Modèle T67430

Tirez sur le tuyau souple (1) pour le faire sortir complètement et pointez son extrémité vers le fond de la baignoire. Tirez sur la tirette (2) pour l'amener en position d'écoulement maximum et laissez l'eau s'écouler une minute, puis fermez le robinet de baignoire. Abaissez la tirette à sa position habituelle et réinstallez l'embout du bec.

C. Modèle T67430

Fixez la douche à main (1) au tuyau souple (2) après avoir placé le joint (3) dans le raccord. Consultez la section Entretien au besoin pour ce qui concerne le fonctionnement de la dérivation et de la tirette.



Maintenance

- A.** If faucet leaks from spout outlet—Shut off water supplies—
Replace Seats and Springs RP4993 (1).*
If leak persists—Shut off water supplies—
Replace Stem Unit Assembly RP24096 (2).*

*Install stems (2) correctly for proper handle rotation:
• For **lever handles**, the stops (3) must point to the right when installed.

- B.** If faucet does not divert water from the spout to the hand shower, check that the lift rod (1) is securely threaded into the diverter (2). If the problem persists remove the lift rod and spout. Replace the diverter assembly RP40668.

Backflow Protection System

Your Delta Faucet hand shower incorporates a backflow protection system that has been tested to be in compliance with ASME A112.18.3 and ASME A112.18.1/CSA B125.1. It incorporates two certified check valves in series, which operate independently and are integral, non-serviceable parts of the wand assembly. It also incorporates a diverter mechanism that automatically diverts to the spout mode when there is a reduction in the supply pressure.

Mantenimiento

- A.** Si la llave de agua tiene filtraciones de la salida del surtidor –
Cierre los suministros de agua –
Cambie los Asientos y los Resortes (1). *
Si la filtración persiste – Cierre los suministros de agua –
Cambie el ensamble de la Unidad de la Espiga (2).*

*Instale las espigas (2) correctamente para que la manija gire apropiadamente.

- Para las manijas de palanca, cuando instalados, los toques (3) deben señalar hacia la derecha.

- B.** Si la llave de agua no desvía el agua del surtidor hacia la regadera de mano, examine si la barrita de alzar (1) está fijamente enroscada en el desviador (2). Si el problema persiste quite la barrita de alzar y el surtidor. Reemplace el desviador con RP40668.

Sistema de protección contra el contraflujo

Ducha de mano Delta tiene un sistema de protección contra el contraflujo, incorporado, que ha sido probado para cumplir con los requisitos de ASME A112.18.3 y ASME A112.18.1/CSA B125.1. Este incorpora en la pieza de mano dos válvulas de retención o checadoras certificadas en una serie, las cuales operan independientemente y son piezas integrantes que no requieren servicio. También incorpora un mecanismo desviador que automáticamente desvía el agua al surtidor cuando la presión del flujo de agua se disminuye.

Entretien

- A.** Si le robinet fuit par la sortie du bec, interrompez l'arrivée d'eau, puis remplacez - les sièges et les ressorts (1).*
Si la fuite persiste, interrompez l'arrivée d'eau et remplacez les obturateurs (2).*

*Installez les obturateurs (2) correctement pour que les poignées tournent dans le bon sens.

- S'il s'agit de manettes, les butées (3) doivent pointer vers la droite après l'installation.

- B.** Si le robinet ne dérive pas l'eau du bec vers la douche à main, assurez-vous que la tirette (1) est bien vissée dans la dérivation (2). Si le problème persiste, retirez la tirette et le bec. Remplacez la dérivation RP40668.

Dispositif anti-siphonnage

Douche à main Delta comporte un dispositif anti-siphonnage qui a été éprouvé et qui est conforme aux normes ASME A112.18.3 et ASME A112.18.1/CSA B125.1. Ce dispositif se compose de deux clapets indépendants homologués, montés en série dans le tube rigide, qui sont non réparables. Il est également doté d'un inverseur qui dirige automatiquement l'eau vers le bec en cas de diminution de la pression d'alimentation.