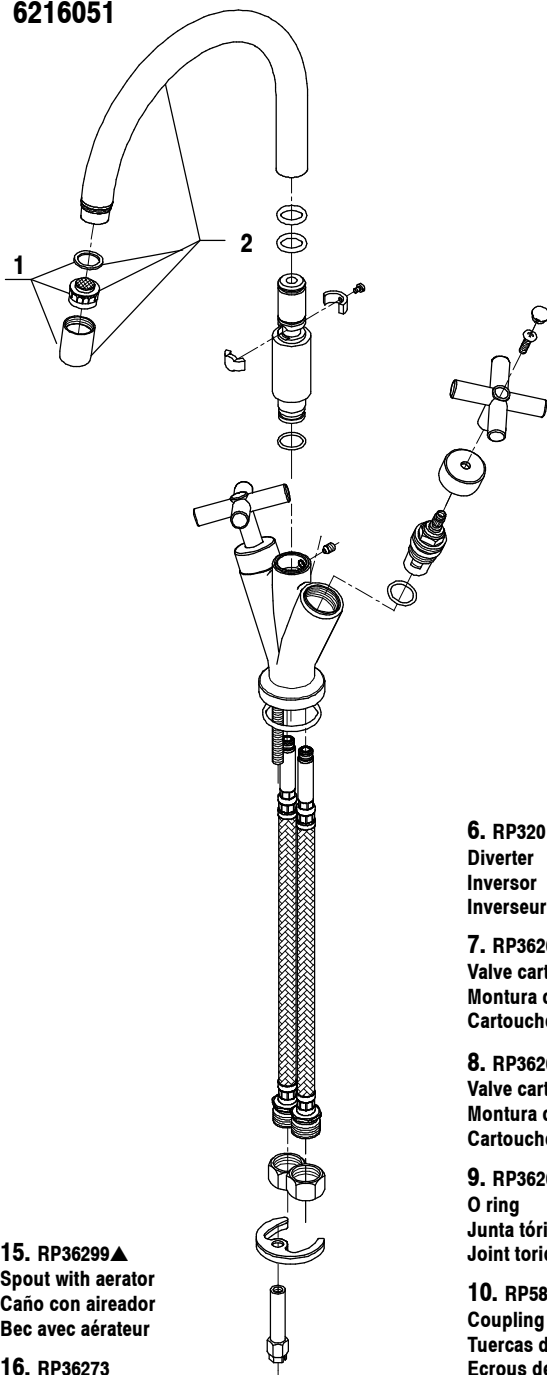
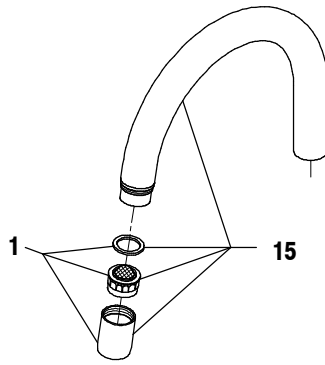


6216051



6416721



1. RP36263▲

Aerator
Aireador
Aérateur

2. RP36293▲

Spout with aerator
Caño con aireador
Bec avec aérateur

3. RP36261

O rings
Juntas tóricas
Joints toriques

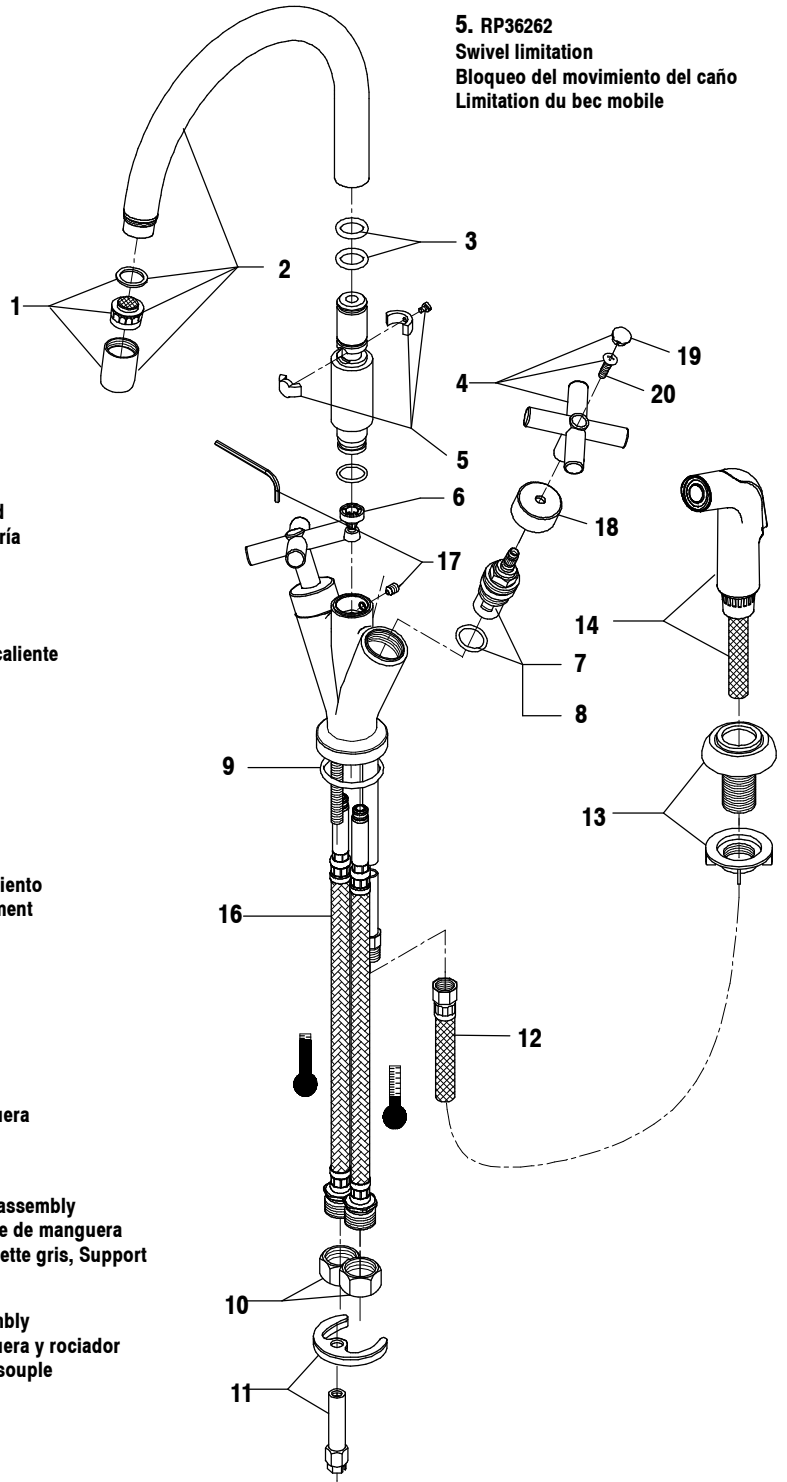
4. RP44186▲

Handle w/plug and screw, complete
Manija completa con tapón y tornillo.
Manette complète avec bouchon et vis

5. RP36262

Swivel limitation
Bloqueo del movimiento del caño
Limitation du bec mobile

6216046



6. RP320

Diverter
Inversor
Inverseur

7. RP36265

Valve cartridge, cold
Montura cerámica, fría
Cartouche, froid

8. RP36266

Valve cartridge, hot
Montura cerámica, caliente
Cartouche, chaud

9. RP36267

O ring
Junta tórica
Joint torique

10. RP5861

Coupling nuts
Tuercas de acoplamiento
Ecrus de branchement

11. RP28823

Nut & washer
Tuerca y arandela
Écrou et rondelle

12. RP32251GR

Hose assembly
Ensamble de manguera
Tuyau souple

13. RP31699▲

Grey nest, Support assembly
Nido gris, Ensemble de manguera
Logement de douchette gris, Support

14. RP32250▲

Spray & hose assembly
Ensamble de manguera y rociador
Douchette et tuyau souple

15. RP36299▲

Spout with aerator
Caño con aireador
Bec avec aérateur

16. RP36273

Hose
Flexo
Flexible

17. RP40119

Set screw & Allen key
Tornillo de presión & y llave Allen
Vis d'arrêt et clé hexagonale

18. RP44187▲

Handle Cap
Tapa para la manija
Chapeau de manette

19. RP44188▲

Handle Plug
Tapón para la manija
Bouchon de manette

20. RP44189

Screw
Tornillo para la manija
Vis pour manette

BN=Brilliance® Brushed Nickel

No suffix is required for chrome.

Para cromo no es necesario un sufijo.

Aucun suffixe n'est exigé pour chrome

▲ Please specify finish when ordering this replacement part.

▲ Se deberá especificar el acabado cuando pida esta pieza de recambio.

▲ Veuillez spécifier le fini à la passation de commande de ces pièces détachées.