

# BRIZO™

## TWO HANDLE KITCHEN AND BAR FAUCETS MEZCLADOR PARA FREGADERO MELANGEUR A DOUBLE COMMANDE POUR CUISINE ET BAR



CSA B125  
ASME A112.18.1  
ICC/ANSI A117.1

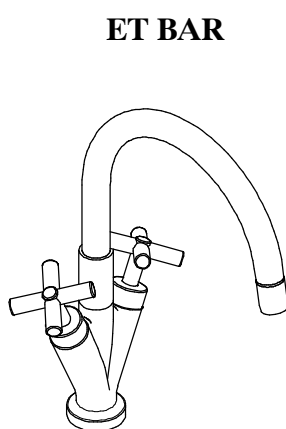


**Models/Modelos/Modèles**  
**6216051, 6416721, 6216046**  
**Series/Series/Seria**  
**Trevi™ Cross**

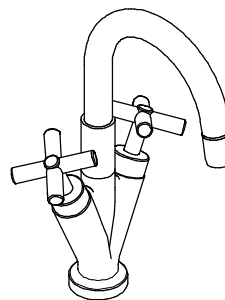
Write purchased model number here.

Escriba aquí el número del modelo comprado.

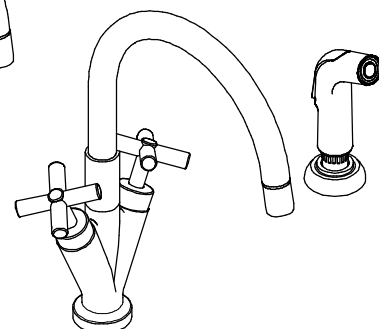
Inscrivez le numéro de modèle ici.



**6216051**

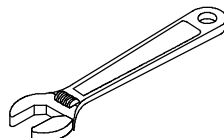
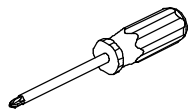
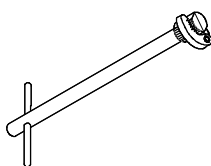


**6416721**



**6216046**

### You may need/Usted puede necesitar/ Articles dont vous pouvez avoir besoin:



3 mm



### For easy installation of your BRIZO™ faucet you will need:

- \* To **READ ALL** the instructions completely before beginning.
- \* To **READ ALL** warnings, care, and maintenance information.
- \* To purchase the correct **water supply hook-up**.

### Para instalación fácil de su llave BRIZO™ usted necesitará:

- \* **LEER TODAS** las instrucciones completamente antes de empezar.
- \* **LEER TODOS** los avisos, cuidados, e información de mantenimiento.
- \* Comprar las conexiones correctas para el **suministro de agua**.

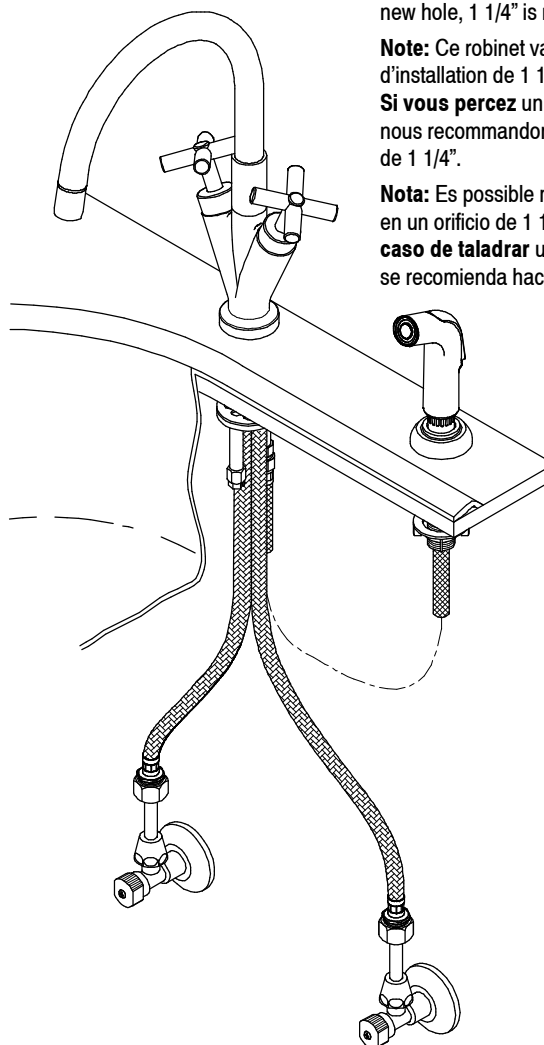
### Pour installer votre robinet BRIZO™ facilement, vous devez :

- \* **LIRE TOUTES** les instructions avant de débiter.
- \* **LIRE TOUS** les avertissements ainsi que toutes les instructions de nettoyage et d'entretien.
- \* Acheter le bon **raccordement nécessaire pour l'alimentation en eau**.

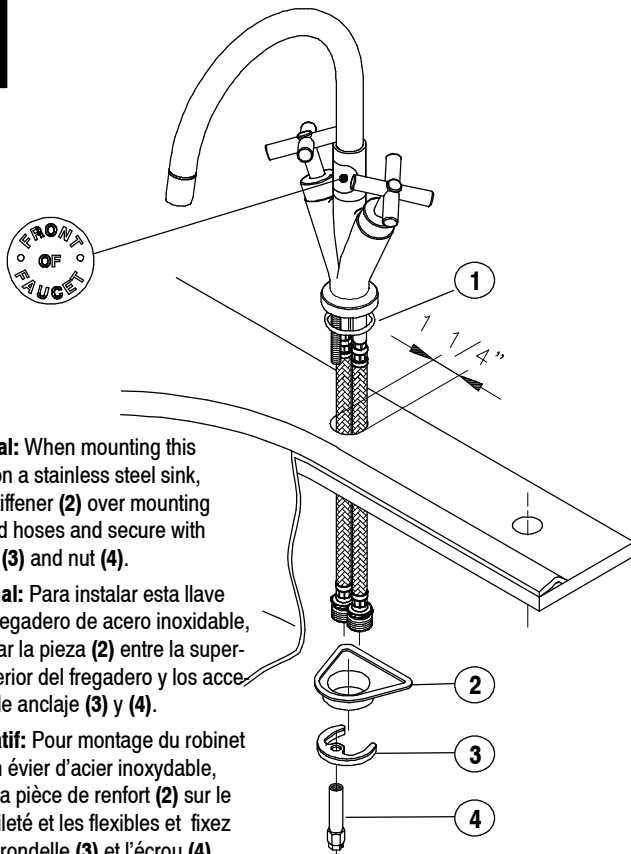
**Note:** This faucet fits 1 1/8" min. mounting hole size. **When drilling** a new hole, 1 1/4" is recommended.

**Note:** Ce robinet va dans un trou d'installation de 1 1/8" au minimum. **Si vous percez** un trou nouveau, nous recommandons un diamètre de 1 1/4".

**Nota:** Es posible montar la unidad en un orificio de 1 1/8". **Pero en el caso de taladrar** un orificio nuevo, se recomienda hacerlo de 1 1/4".



1



**Optional:** When mounting this faucet on a stainless steel sink, place stiffener (2) over mounting stud and hoses and secure with washer (3) and nut (4).

**Opcional:** Para instalar esta llave en un fregadero de acero inoxidable, intercalar la pieza (2) entre la superficie inferior del fregadero y los accesorios de anclaje (3) y (4).

**Facultatif:** Pour montage du robinet dans un évier d'acier inoxydable, placez la pièce de renfort (2) sur le toulon fileté et les flexibles et fixez avec la rondelle (3) et l'écrou (4).

**Note:** The flexible hose connections at the valve body are hand tightened only. No wrenches are required for this assembly. If you cannot get the flexible hoses through the mounting hole by staggering the nipples on the flexible hoses, unscrew one of the hoses and insert it through the mounting surface from underneath and screw it into the body just above the deck.

#### Fig. 1

#### FAUCET INSTALLATION

- Make sure o-ring (1) is in place as shown.
  - Insert faucet into mounting surface.
  - Slip fixing washer (3) over mounting stud and secure with nut (4).
- Option:** If mounting surface is uneven, use silicone sealant under faucet in place of gasket.

**Nota:** El apriete de los enlaces flexibles al cuerpo del grifo debe realizarse a mano. No es necesario utilizar herramientas de apriete. Si no es posible introducir los enlaces flexibles y sus racores por el orificio de montaje, introducir los enlaces sueltos de abajo hacia arriba fijándolos posteriormente al cuerpo del grifo.

#### INSTALACIÓN DEL MEZCLADOR

- Asegurese que la junta tórica (1) esté posicionada como se muestra en el dibujo.
  - Introducir el mezclador por el orificio de la superficie de montaje.
  - Situar la pieza de fijación (3) en la varilla roscada y fijar mediante la tuerca (4).
- Opcional:** Si la superficie de montaje no está lisa, aplicar un cordón de silicona en lugar de la junta de goma.

**Note :** Il faut serrer les flexibles à la boîte à soupape à main seulement. Il n'est pas nécessaire d'utiliser une clé pour ce montage. Si vous ne pouvez pas passer les flexibles par le trou de montage en secouant les raccords filetés des flexibles, desserrez une des flexibles et passez-la par le trou d'installation de dessous et serrez-la dans la boîte justement au-dessus du trou.

#### INSTALLATION DU ROBINET

- Assurez-vous que le joint torique (1) est en place.
  - Placez le robinet dans le trou d'installation.
  - Placez la rondelle de fixation (3) sur le toulon fileté et fixez avec l'écrou (4).
- Option:** Si la surface d'installation est inégale, utilisez un matériau d'étanchéité de silicone sous le robinet au lieu du joint.

2

1/2" (12.70mm) IPS

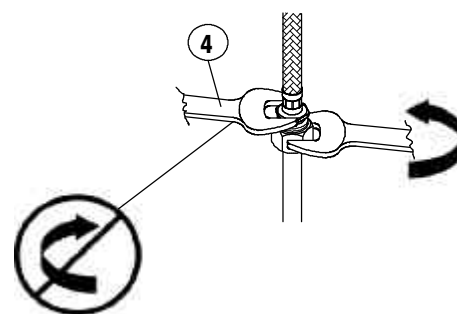
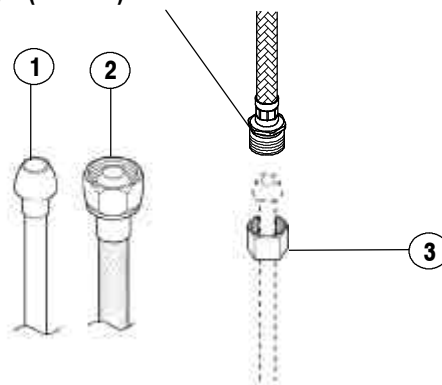


Fig. 2

#### MAKE CONNECTIONS TO WATER LINES:

- Choose hook-ups for 1/2" I.P.S. connections:  
 (1) Ball nose riser (3/8" O.D. copper tubing), or  
 (2) 1/2" I.P.S. faucet connector.  
 Use the enclosed coupling nuts (3) with the ball nose risers (1).  
 Use two wrenches (4) when tightening. Do not overtighten.

#### HAGA LAS CONEXIONES A LAS LÍNEAS DE AGUA:

- Escoja conexiones de 1/2" IPS:  
 (1) Tubo montante de bola (tubería de cobre 3/8" D.E.). o  
 (2) Conexión I.P.S. de 1/2" para llaves.  
 Utilice las tuercas de acoplamiento incluidas (3) con los tubos montantes de bola (1). Utilice dos llaves de tuercas (4) cuando apriete.  
 No apriete demasiado.

#### RACCORDEZ LES TUYAUX D'EAU CHAUDE ET D'EAU FROIDE.

- Choisissez des raccords compatibles 1/2" IPS:  
 (1) tubes-raccords à portée sphérique (tube en cuivre 3/8" d.e.), ou  
 (2) raccords de robinet 1/2" IPS.  
 Si vous utilisez des tubes-raccords à portée sphérique (1), servez-vous des écrous de raccordement fournis (3). Utilisez deux clés (4) pour serrer les raccords. Prenez garde de trop serrer.

3

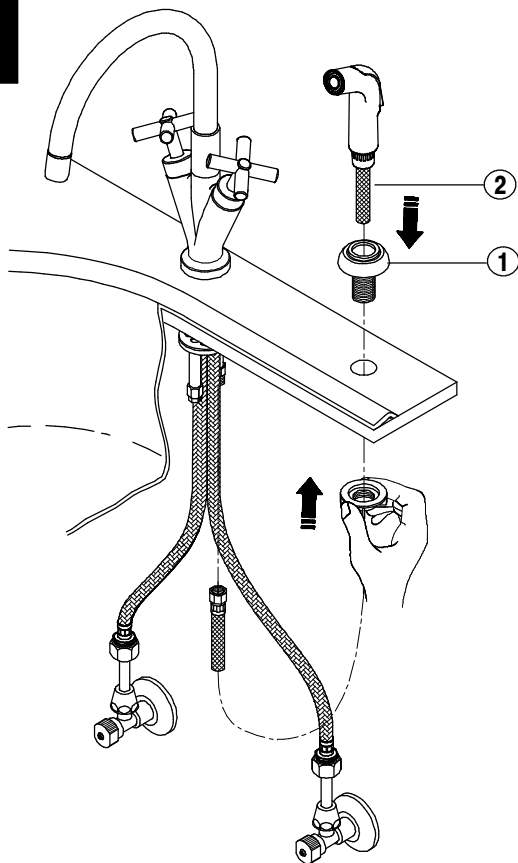


Fig. 3

**INSTALL SPRAYER ASSEMBLY**

- A. Mount spray support assembly (1) in far right hole in sink. **HAND TIGHTEN ONLY.**
- B. Insert spray hose (2) down through spray support.
- C. Thread female swivel end of spray hose onto the nipple for the hose.

**INSTALACIÓN DEL ROCIADOR**

- A. Montar el soporte para ensamblaje del rociador (1) en el orificio derecho más alejado en el fregadero. **APRETAR MANUALMENTE.**
- B. Introducir el flexo del rociador (2) desde arriba por el soporte del rociador.
- C. Enroscar el racor hembra del flexo en el rociador.

**INSTALLEZ LA DOUCHETTE**

- A. Montez le support (1) de douchette dans le trou à l'extrême droite de l'évier. **SERREZ-LE À LA MAIN SEULEMENT.**
- B. Par le haut, introduisez le tuyaux souple (2) de la douchette dans le support de douchette.
- C. Vissez le raccord femelle pivotant du tuyau souple dans le manchon fileté.

4

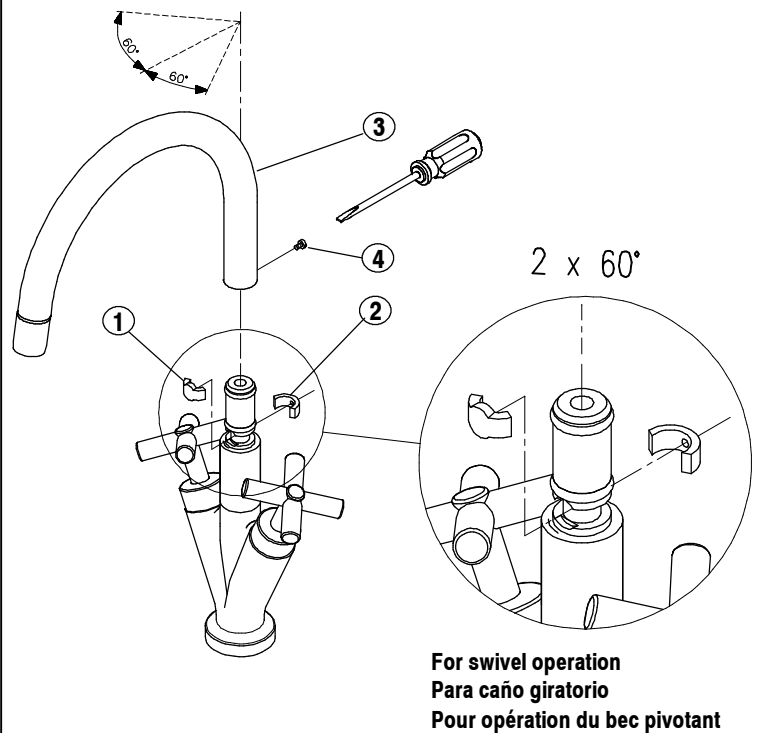


Fig. 4

**OPTIONAL:****INSTALL SWIVEL LIMITATION**

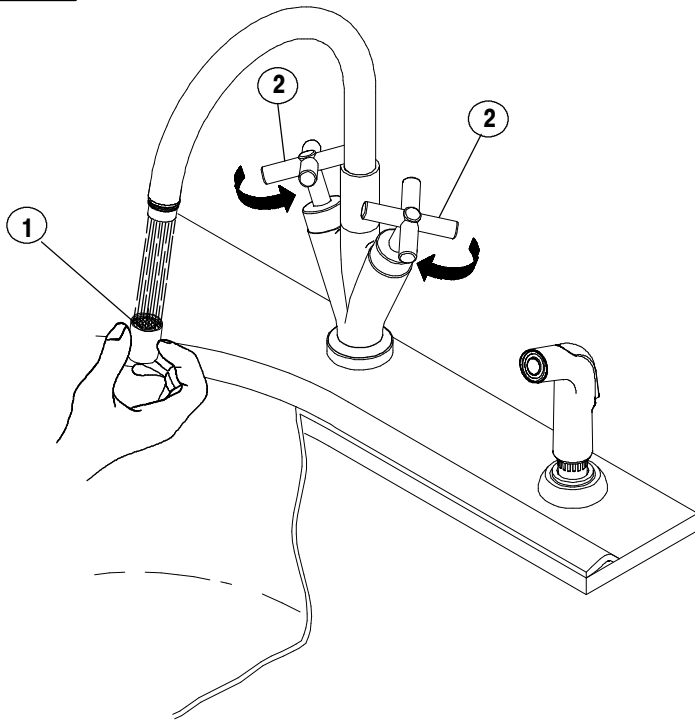
- A. Unscrew the screw (4) and remove the spout (3).
- B. Fit the two swivel limitation elements (1 and 2) in the recess on the stud. (Element 1 – plastic limitation, element 2 – metal bushing).
- C. Install the swivel spout (3) on the stud.
- D. Install the screw (4) for fixing the spout to the metal bushing. (2)

**OPCIONAL:****INSTALACIÓN DEL BLOQUEO DEL CAÑO GIRATORIO**

- A. Desatornillar el tornillo (4) y dejar el caño (3).
- B. Montar las dos unidades de bloqueo (1 - 2) en la ranura en el racor (Unidad 1 - bloqueo de plástico, unidad 2 - bloqueo metálico).
- C. Fijar el caño giratorio (3) en el racor.
- D. Apretar el tornillo (4) para la fijación del caño en el bloqueo metálico (2).

**FACULTATIF:****INSTALLEZ LA LIMITATION DU MOUVEMENT PIVOTANT**

- A. Dévissez le vis (4) et enlevez le bec (3).
- B. Montez les deux plaques de serrure (1 et 2) en reces sur la tubulure (Élément 1 – arrêt en plastique, élément 2 – arrêt métallique).
- C. Montez le bec pivotant (3) sur la tubulure.
- D. Montez le vis (4) pour fixation du bec à l'arrêt métallique (2).

**5****Fig. 5****FLUSH YOUR SYSTEM**

Remove aerator (1) and turn both faucet handles (2) to the full open position. Turn on hot and cold water supplies and flush water lines for one minute.

**Important:** This flushes away any debris that could cause damage to internal parts.

Check all connections for leaks. Re-tighten if necessary, but do not overtighten.

**PURGAR SU SISTEMA**

Quite el aireador (1) y gire las dos manijas de la llave (2) a la posición completamente abierta. Abra los suministros de agua caliente y fría y deje correr el agua por las líneas por un minuto.

**Importante:** Esto limpia cualquier escombros que pueda causar daño a las partes internas.

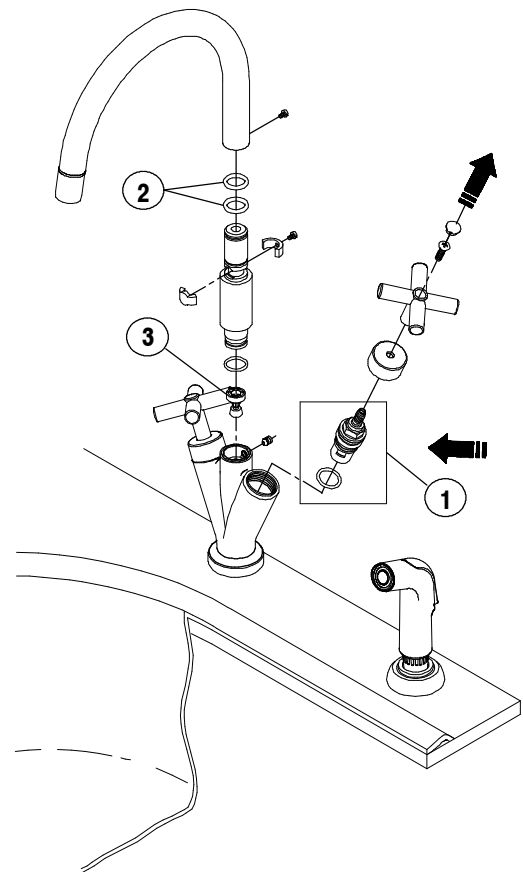
Verificar todas uniones si hay fugas. Apretar de nuevo, si necesario, no apriete demasiado.

**RINCEZ LE ROBINET**

Enlevez l'aérateur (1) et tournez les deux manettes (2) en position d'ouverture maximale. Rétablissez l'alimentation en eau chaude et en eau froide et laissez couler l'eau pendant une minute.

**Important:** Le fait de laisser couler l'eau permet d'évacuer les corps étrangers qui pourraient abîmer les composants internes du robinet.

Contrôlez tous les assemblages s'il y a des fuites. Reserrez si nécessaire, mais prenez garde de ne pas trop serrer.

**6****Fig. 6****MAINTENANCE****SHUT OFF WATER SUPPLIES BEFORE SERVICING VALVE ASSEMBLY.**

If faucet leaks out of spout or under handle – replace valve cartridge (1).

If faucet leaks at base of spout – replace O-rings (2).

If spray attachment does not function properly, remove diverter (3) and clean. If condition persists, replace diverter.

**MANTENIMIENTO****CERRAR LA VÁLVULAS DE ENTRADA ANTES DE PROCEDER A LA REPARACIÓN.**

Si la llave gotea por el caño o por debajo de la maneta – reemplazar el cabezal (1).

Si la llave gotea por el base del caño – reemplazar las juntas tóricas (2).

Si el rociador no funciona correctamente, sacar el inversor (3) y limpiarlo. Si todavía no funciona, reemplazar el inversor.

**ENTRETIEN****FERMEZ L'ARRIVÉE D'EAU AVANT D'EXAMINER L'ASSEMBLAGE DE SOUPEPE**

Si le mitigeur fuit par le bec ou sous la manette – remplacez la cartouche (1).

Si le mitigeur fuit à la base du bec – Remplacez les joints toriques (2).

Si la douche ne fonctionne pas bien, enlevez l'inverseur (3) et nettoyez. Si l'état persiste, remplacez l'inverseur.

## CLEANING AND CARE

Care should be given to the cleaning of this product. Although its finish is extremely durable, it can be damaged by harsh abrasives or polish. To clean, simply wipe gently with a damp cloth and blot dry with a soft towel.

## LIFETIME FAUCET AND FINISH LIMITED WARRANTY

All parts and finishes of the BRIZO™ faucet are warranted to the original consumer purchaser to be free from defects in material and workmanship for as long as the original consumer purchaser owns their home. Delta Faucet Company recommends using a professional plumber for all installation and repair.

Delta will replace, FREE OF CHARGE, during the warranty period, any part or finish that proves defective in material and/or workmanship under normal installation, use and service. Replacement parts may be obtained by calling 1-877-345-BRIZO (2749) (in the U.S. and Canada) or by writing to:

**In the United States:**  
Delta Faucet Company  
Product Service  
55 East 111th Street  
Indianapolis, IN 46280.

**In Canada:**  
Delta Faucet Canada  
Technical Service Centre  
420 Burbrook Place  
London ON N6A 4L6

This warranty is extensive in that it covers replacement of all defective parts and even finish, but these are the only two things that are covered. LABOR CHARGES AND/OR DAMAGE INCURRED IN INSTALLATION, REPAIR, OR REPLACEMENT ARE

WELL AS ANY OTHER KIND OF LOSS OR DAMAGES ARE EXCLUDED. Proof of purchase (original sales receipt) from the original consumer purchaser must be made available to Delta for all warranty claims. THIS IS THE EXCLUSIVE WARRANTY BY DELTA FAUCET COMPANY, WHICH DOES NOT MAKE ANY OTHER WARRANTY OF ANY KIND, INCLUDING THE IMPLIED WARRANTY OR MERCHANTABILITY.

This warranty excludes all industrial, commercial and business usage, whose purchasers are hereby extended a five year limited warranty from the date of purchase, with all other terms of this warranty applying except the duration of the warranty. This warranty is applicable to Brizo™ faucets manufactured after January 1, 1995.

Some states / provinces do not allow the exclusion or limitation of incidental or consequential damages, so the above limitation or exclusion may not apply to you. Any damage to this faucet as a result of misuse, abuse, or neglect, or any use of other than genuine Delta® replacement parts WILL VOID THE WARRANTY.

This warranty gives you specific legal rights, and you may also have other rights which vary from state / province to state / province. It applies only for Brizo™ faucets installed in the United States of America, Canada, and Mexico.

©2004, Masco Corporation of Indiana

## LIMPIEZA Y CUIDADO DE SU LLAVE

Debe de tener cuidado en la limpieza de este producto. Aunque su acabado es extremadamente durable, puede ser dañado por abrasivos o pulimentos ásperos. Para limpiar simplemente frote suavemente con un paño húmedo, y séquelo con un paño suave.

## GARANTÍA LIMITADA DE POR VIDA DE LA LLAVE Y SU ACABADO

Todas las piezas y acabados de la llave BRIZO™ están garantizados al consumidor comprador original, de estar libres de defectos de material y fabricación, por el tiempo que el consumidor comprador sea dueño de su casa. Delta Faucet Company recomienda que use un plomero profesional para todas las instalaciones y reparaciones.

Delta reemplazará, LIBRE DE CARGO, durante el período de garantía, cualquier pieza o acabado que pruebe tener defectos de material y/o fabricación bajo instalación normal, uso y servicio. Piezas de repuesto pueden ser obtenidas llamando al 1-877-345-BRIZO (2749) (en los Estados Unidos y Canada) o escribiendo a:

**En los Estados Unidos:**  
Delta Faucet Company  
Product Service  
55 East 111th Street  
Indianapolis, IN 46280

**En Canada:**  
Delta Faucet Canada  
Technical Service Centre  
420 Burbrook Place  
London ON N6A 4L6

Esta garantía es extensiva en lo que cubre el reemplazamiento de todas las piezas defectuosas y hasta el acabado, pero éstas son las únicas dos cosas que están cubiertas. CARGOS DE LABOR Y/O DAÑOS INCURRIDOS EN LA INSTALACIÓN, REPARACIÓN, O REEMPLAZAMIENTO

COMO TAMBIÉN CUALQUIER OTRO TIPO DE PÉRDIDA O DAÑOS ESTÁN EXCLUIDOS. Prueba de compra (recibo original de venta) del comprador consumidor original debe de ser disponible a Delta para todos los reclamos. ESTA ES LA GARANTÍA EXCLUSIVA DE DELTA FAUCET COMPANY, QUE NO HACE CUALQUIER OTRA GARANTÍA DE CUALQUIER TIPO, INCLUYENDO LA GARANTÍA IMPLÍCITA DE COMERCIALIZACIÓN.

Esta garantía excluye todo uso industrial, comercial y de negocio, cuyos compradores se les da una garantía limitada extendida de cinco años desde la fecha de compra, con todos los otros términos de esta garantía aplicados, excepto el de duración de ésta. Esta garantía es aplicable a las llaves de BRIZO™ fabricadas después de Enero 1, 1995.

Algunos estados/provincias no permiten la exclusión o limitación de daños incidentales o consecuentes, de manera que la limitación o exclusión arriba escrita puede no aplicarle a usted. Cualquier daño a esta llave, resultado de mal uso, abuso, o descuido, o cualquier otro uso de piezas de repuesto que no sean genuinas de Delta® ANULARÁN LA GARANTÍA.

Esta garantía le da derechos legales específicos, y usted puede también tener otros derechos que varían de estado/provincia a estado/provincia. Es aplicable sólo a las llaves BRIZO™ instaladas en los Estados Unidos de America, Canada y Mexico.

©2004, Division de Masco Indiana

## INSTRUCTIONS DE NETTOYAGE

Il faut le nettoyer avec soin. Même si son fini est extrêmement durable, il peut être abîmé par des produits fortement abrasifs ou des produits de polissage. Il faut simplement le frotter doucement avec un chiffon humide et le sécher à l'aide d'un chiffon doux.

## GARANTIE À VIE LIMITÉE DES ROBINETS ET DE LEURS FINIS

Toutes les pièces et les finis du robinet BRIZO™ sont protégés contre les défauts de matériau et les vices de fabrication par une garantie qui est consentie au premier acheteur et qui demeure valide tant que celui-ci demeure propriétaire de sa maison. Delta recommande de faire appel à un plombier compétent pour l'installation et la réparation du robinet.

Pendant la période de garantie, Delta remplacera GRATUITEMENT toute pièce ou tout fini, présentant une déféctuosité de matériau ou un vice de fabrication pour autant que l'appareil ait été installé, utilisé et entretenu correctement. Pour obtenir des pièces de rechange, veuillez communiquer par téléphone au numéro 1-877-345-BRIZO (2749) (aux États-Unis ou au Canada) et par écrit à l'une des adresses suivantes:

**Aux États-Unis**  
Delta Faucet Company  
Product Service  
55 E. 111<sup>th</sup> Street  
Indianapolis, IN 46280

**Au Canada**  
Delta Faucet Canada  
Centre de services techniques  
420 Burbrook Place  
London, Ontario N6A 4L6

La présente garantie s'applique au remplacement de toutes les pièces défectueuses, y compris le fini, et elle ne couvre que ces éléments. LES FRAIS DE MAIN D'OEUVRE ET (OU) LES DOMMAGES PROVOQUÉS AU COURS DE L'INSTALLATION, DE LA RÉPARATION OU DU REM-

PLACEMENT D'UN ÉLÉMENT AINSI QUE LES PERTES OU DOMMAGES DE TOUTE AUTRE NATURE NE SONT PAS COUVERTS PAR LA GARANTIE. Toute réclamation en vertu de la présente garantie doit être adressée à Delta, accompagnée de la preuve d'achat (original de la facture) du premier acheteur. CETTE GARANTIE EST LA SEULE OFFERTE PAR DELTA FAUCET COMPANY OUT DELTA FAUCET CANADA. SELON LE CAS. ELLE EXCLUT TOUTE AUTRE GARANTIE, Y COMPRIS LA GARANTIE IMPLICITE DE QUALITÉ MARCHANDE.

Cette garantie exclut tout usage industriel ou commercial ou dans les places d'affaires, dont les acheteurs sont couverts par une garantie limitée de cinq ans qui prend effet à compter de la date d'achat. Toutes les autres conditions de la garantie de cinq ans sont identiques à celles de la présente garantie à l'exception de la durée de celle-ci. La présente garantie s'applique à tous les robinets BRIZO™ fabriqués après le 1er janvier 1995.

Dans les États ou les provinces où il est interdit d'exclure ou de limiter les responsabilités à l'égard des dommages indirects ou fortuits, les exclusions et les limites susmentionnées ne s'appliquent pas. Les dommages résultant d'une mauvaise utilisation, d'une utilisation abusive de la négligence ou de l'utilisation de pièces autres que des pièces d'origine Delta® RENDENT LA GARANTIE NULLE ET SANS EFFET.

La présente garantie vous donne des droits précis qui peuvent varier selon votre lieu de résidence. Elle ne s'applique qu'aux robinets BRIZO™ installés aux États-Unis, au Canada et au Mexique.

©2004, Masco Corporation de Indiana