

RP101419 - Red/Blue/Gray
 Glide Rings (2)
 Anillos de deslizamiento (2)
 Anneaux glissants (2)

▲ Specify Finish
 Especifique el Acabado
 Précisez le Fini

RP72130▲
 Decorative Supply Line Covers (metal)
 Quantity 2, 30" Long
 Available as Accessory Order (Not Included)

Tapas Decorativas para las Líneas de Suministro (metal)
 Cantidad 2, 30" de largo
 Disponible como orden accesorio (No incluido)

Tubes décoratifs sur le tuyau d'arrivée d'eau (métal)
 Quantité 2, 30 po de longueur
 Livrable séparément seulement (non inclus)

RP72131▲
 Decorative Supply Line Covers (PVC)
 Quantity 2, 30" Long
 Available as Accessory Order (Not Included)

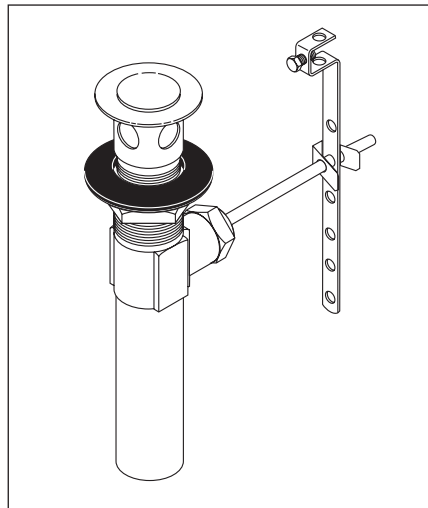
Tapas Decorativas para las Líneas de Suministro (PVC)
 Cantidad 2, 30" de largo
 Disponible como orden de accesorio (No incluido)

Tubes décoratifs sur le tuyau d'arrivée d'eau (PVC)
 Quantité 2, 30 po de longueur
 Livrable séparément seulement (non inclus)

RP53429
 Adapters (Not Included)
 3/8"-24 UNEF to 1/2"-20 UN &
 3/8"-24 UNEF to 1/2"-14 NPSM

Adaptadors (No incluido)
 3/8"-24 UNEF to 1/2"-20 UN &
 3/8"-24 UNEF to 1/2"-14 NPSM

Adaptateurs (non inclus)
 3/8 po-24 UNEF to 1/2 po-20 UN et
 3/8 po-24 UNEF to 1/2 po-14 NPSM



RP26533▲
 Metal Pop-Up Assembly Less Lift Rod
 Ensemble de Metal del Desagüe Automático Menos la Barra de Alzar
 Renvoi Mécanique en Métal Sans la Tige de Manoeuvre

RP101415▲
 Lift Rod & Finial
 Barra de Alzar y Pomo
 Tige de Manoeuvre et Grain de la Tirette

RP101420▲
 Lever Handle Assembly
 Ensemble de palanca
 Manette levier

RP101423
 Retainer & Gasket
 Retenedor y empaque
 Pièce de retenue et joint

RP101424
 Bonnet Nuts (2)
 Bonetes/Capuchones (2)
 Chapeaux Filetés (2)

RP60400
 Valve Assembly
 Ensemble de la Válvula
 Soupape

RP62378
 End Valve Bushings (2)
 Bujes de la válvula del extremo (2)
 Douilles de valve d'extrémité (2)

RP100847
 Mounting Hardware
 Accesorios de montaje
 Le matériel de montage

RP50952
 Plastic Sleeves
 Mangas Plásticas
 Manchons en plastique

RP71260-1.2
 Aerator & Wrench
 Aereador y Llave
 Aérateur et Clé

RP101421
 Gasket
 Empaque
 Joint

RP47029
 Bracket
 Soporte
 Fixation

RP47030
 Nut & Wrench Assembly
 Ensemble de Tuerca y Llave
 Ecrrou et clé

RP51243
 Gaskets (2)
 Empaques (2)
 Joints (2)

RP60457
 Outlet Connector
 Conexión de la salida
 Raccord de sortie