

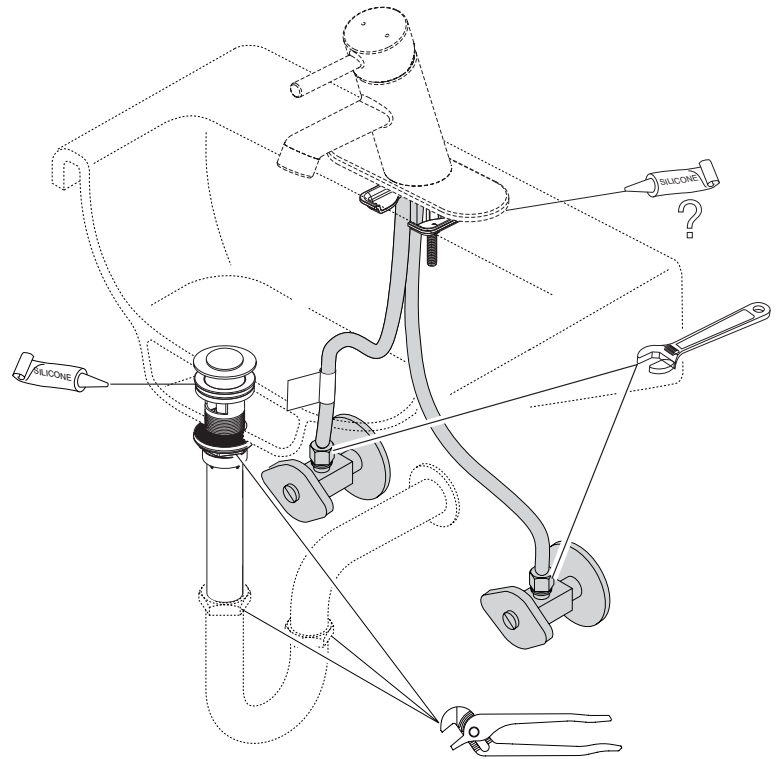
Model Number: _____
Número del modelo
Numéro de modèle

Register Online
Regístrese en línea
S'enregistrer en ligne
www.peerlessfaucet.com/register

To reference replacement parts and access additional technical documents and product info, visit www.peerlessfaucet.com

Para referencia sobre las piezas de repuesto y acceder a documentos técnicos adicionales e información del producto, visite www.peerlessfaucet.com

Pour obtenir la référence des pièces de rechange ainsi que pour avoir accès à d'autres documents techniques et renseignements sur le produit, allez à www.peerlessfaucet.com



1-800-438-6673
www.peerlessfaucet.com/customer-support

Image is for reference only.
La imagen es sólo para referencia.
L'image est fournie à titre indicatif seulement.

Read all instructions prior to installation.

⚠ CAUTION

Failure to read these instructions prior to installation may result in personal injury, property damage, or product failure. Manufacturer assumes no responsibility for product failure due to improper installation.

Lea todas las instrucciones antes de hacer la instalación.

⚠ ADVERTENCIA

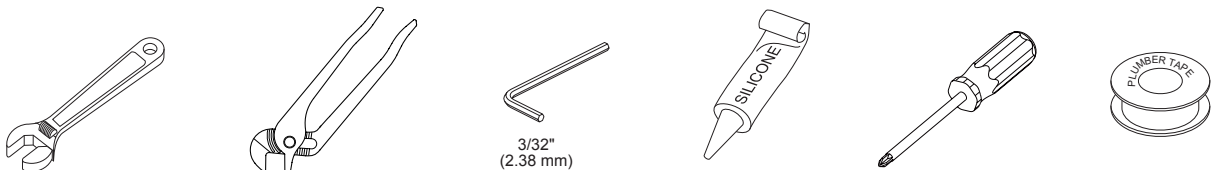
El no leer estas instrucciones de instalación puede resultar en lesiones personales, daños a la propiedad, o falla en el funcionamiento del producto. El fabricante no asume ninguna responsabilidad por la falla del producto debido a una instalación incorrecta.

Veuillez lire toutes les instructions avant l'installation.

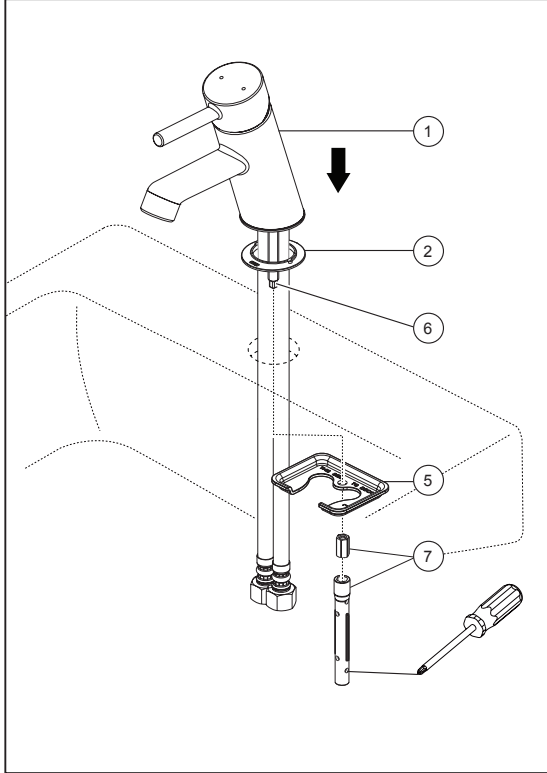
⚠ AVERTISSEMENT

L'omission de lire les présentes instructions avant l'installation peut entraîner des blessures, des dommages matériels ou le bris du produit. Le fabricant se dégage de toute responsabilité à l'égard d'un bris du produit causé par une mauvaise installation.

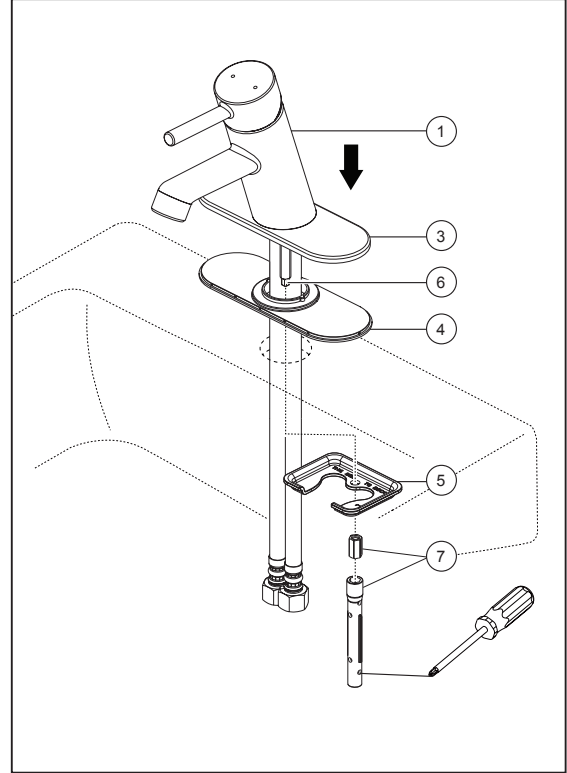
You may need:
Usted puede necesitar:
Articles dont vous pouvez avoir besoin :



For Single Hole Mount
Para Las Instalaciones De Un Agujero
Montage sur un trou



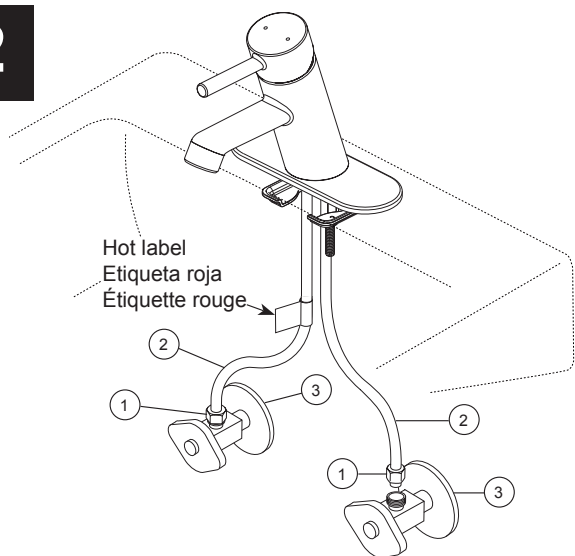
For Three Hole Mount
Para Las Instalaciones De Tres Agujeros
Montage Sur Trois Trou



SHUT OFF WATER SUPPLIES. Position faucet (1) with flange if included and gasket (2) or faucet (1) with three hole escutcheon (3) and baseplate (4) on sink. **Option: If surface of sink is uneven, use silicone under the baseplate or gasket.** Place metal bracket (5) over mounting stud (6) under sink. Secure with mounting nut & wrench (7), use Phillips screwdriver to rotate the wrench if the faucet is not tight enough.

INTERROMPEZ L'ARRIVÉE D'EAU. Coloque el grifo (1) con la brida si se incluye y la junta (2) o el grifo (1) con el escudo de tres agujeros (3) y la placa base (4) en el fregadero. **Opción: Si la superficie está desnivelada, use silicón por debajo de la chapa base.** Coloque el soporte de metal (5) sobre la tuerca de instalación (6) por debajo del lavamanos. Fije con la tuerca de instalación y llave de tuercas (7), utilice el destornillador Phillips para girar la llave si el grifo no está suficientemente apretado.

CIERRE LOS SUMINISTROS DE AGUA. Veuillez positionner le robinet (1) avec bride (le cas échéant) et positionner le joint (2) ou le robinet (1) avec une rosace à trois trous (3) et une plaque de base (4) sur l'évier. **Facultatif: si la surface de l'évier est inégale, appliquez du composé d'étanchéité à la silicone sous la plaque de base.** Placez le support en métal (5) sur le goujon de montage (6) sous l'appareil sanitaire. Fixez le robinet à l'aide de l'écrou de montage et la clé (7), faites pivoter la clé avec un tournevis Phillips si le robinet n'est pas assez serré.

2**CONNECT TO WATER SUPPLIES**

Make sure all fittings and end connections are free of debris. Faucet connections (1) are 3/8" compression fittings. Secure metal nut on faucet supply hoses (2) to supply valve connection (3) and hand tighten, then tighten one additional revolution with wrench. DO NOT OVERTIGHTEN. Repeat for other hose connection making sure the hose with the hot label is connected to the hot supply valve and the other hose is connected to the cold supply valve. WARNING: Do not use pipe dope or other sealants on water connections.

RACCORDÉMENT À LA TUYAUTERIE D'ALIMENTATION

Asegúrese de que todos los accesorios y conexiones finales estén libres de residuos. Los accesorios de grifo (1) son los accesorios de compresión 3/8". Sujete la tuerca metálica en las mangueras de suministro de grifo (2) a la conexión de la válvula de suministro (3) y apriétela manualmente, luego apriete una vuelta adicional con la llave inglesa. NO LA APRIETE DEMASIADO. Repita con la otra conexión de la manguera asegurándose de que la manguera con la etiqueta de color rojo está conectado a la válvula de suministro de agua caliente y la manguera con la se conecta a la válvula de suministro de agua fría. ADVERTENCIA: No utilice el pegamento para tuberías u otros selladores sobre las conexiones de agua.

CONECTE LOS SUMINISTROS DE AGUA

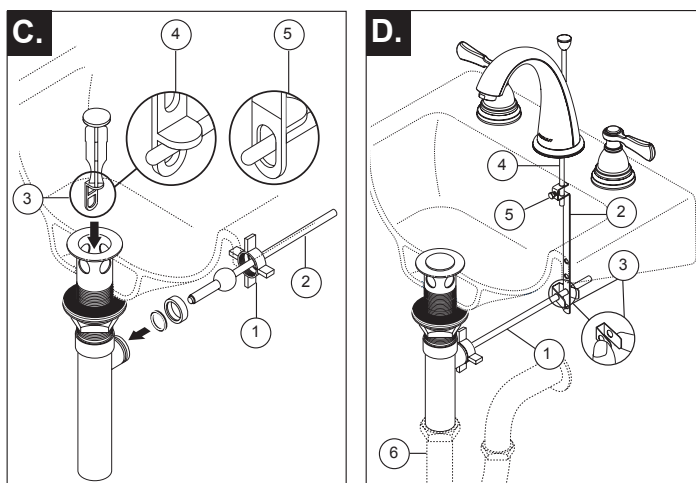
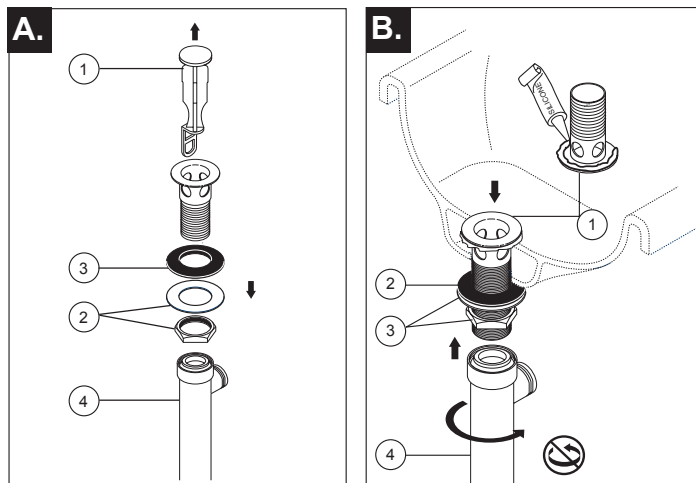
Veillez à ce que les raccords et les terminaisons soient exempts de débris. Les raccords de robinet (1) sont des raccords de compression de 3/8". Serrez l'écrou en métal sur le tuyau d'alimentation du robinet (2) à la connexion de la valve d'alimentation (3) et serrez à la main, ensuite serrez un tour additionnel avec une clé. NE PAS TROP SERRER. Répéter pour l'autre raccord de tuyau en s'assurant que le tuyau avec l'étiquette rouge est reliée à la soupape d'alimentation en eau chaude et le tuyau avec est reliée à la vanne d'alimentation en eau froide. AVERTISSEMENT : Ne pas utiliser de pâte lubrifiante ou matériaux d'étanchéité sur les raccords d'eau.

3

IF YOUR BATHROOM FAUCET WAS SUPPLIED WITH A POP-UP, SELECT ONE OF THE INSTALLATIONS PROVIDED BASED ON YOUR TYPE OF DRAIN. (REFER TO INSTALLATIONS FOUND ON PAGES 3 - 4).
IF YOUR MODEL WAS NOT SUPPLIED WITH A POP-UP, PROCEED TO STEP 4.

SI SU GRIFO DE BAÑO FUE SUMINISTRADO CON UN CABEZAL MÓVIL, SELECCIONE UNA DE LAS INSTALACIONES PROVISTAS SOBRE LA BASE DE SU TIPO DE DRENAJE. (CONSULTE LAS INSTALACIONES EN LAS PÁGINAS 3 - 4). SI SU MODELO NO SE ENTREGÓ CON UN CABEZAL MÓVIL, PROCEDA AL PASO 4.

SI VOTRE ROBINET DE SALLE DE BAIN EST MUNI DE POP-UP, VEUILLEZ CHOISIR L'UNE DES INSTALLATIONS FOURNIES SELON VOTRE TYPE DE DRAIN. (VOIR INSTALLATION À LA PAGE 3-4). SI VOTRE MODÈLE N'A PAS DE FENÊTRE CONTEXTUELLE, VEUILLEZ PASSER À L'ÉTAPE 4.

**50/50 Pop-up Installation**

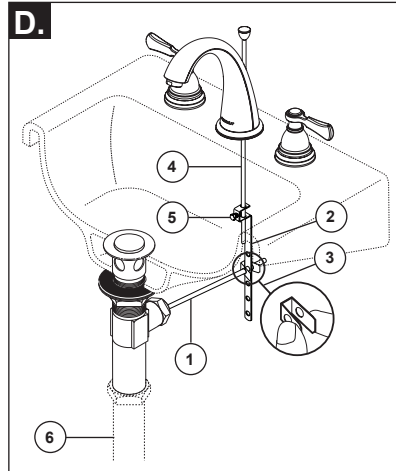
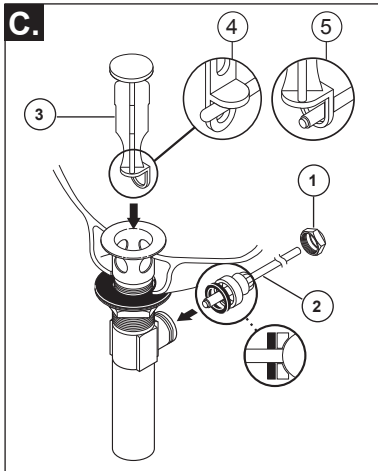
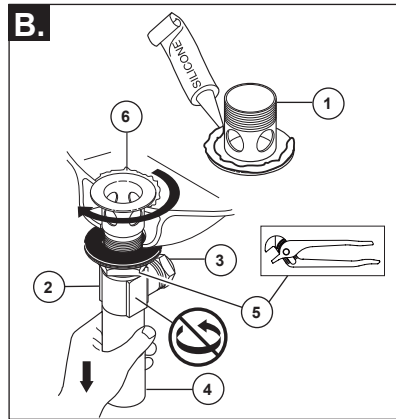
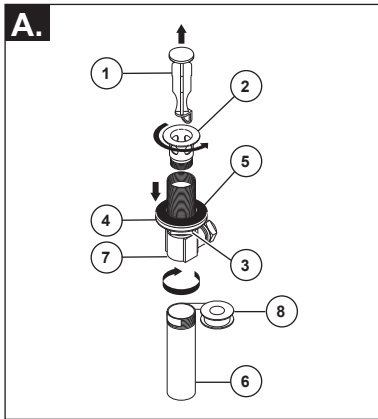
- A.** Remove stopper (1), brass nut & washer (2), black gasket (3) and tail piece (4).
- B.** Apply silicone to underside of flange (1). Install black gasket (2), washer and brass nut (3) onto flange (1) from below sink but do not tighten brass nut. Screw on tail piece (4) and hand tighten.
- C.** Remove pivot nut (1). Install horizontal rod (2) and stopper (3) as removable (4) or non-removable (5). Hand tighten pivot nut (1).
- D.** Attach horizontal rod (1) to strap (2) using clip (3). Install lift rod (4), tighten screw (5). Connect assembly to drain (6).

Instalación del Cabezal Móvil 50/50

- A.** Quite el tapón (1), la tuerca de bronce y la arandela (2), el empaque negro (3) y la pieza de cola (4).
- B.** Aplique silicón a la parte interior del reborde (1). Instale el empaque negro (2), la arandela y la tuerca de bronce (3) en la brida (1) desde la parte interior del lavamanos pero no apriete la tuerca de bronce. Atornille la pieza de cola (4) y apriete a mano.
- C.** Quite la tuerca del pivote (1). Instale la barra horizontal (2) y el tapón (3) como desmontable (4) o fijo (5). Apriete a mano la tuerca del pivote (1).
- D.** Una la barra horizontal (1) a la barra chata (2) utilizando el gancho (3). Instale la barra de alzar (4), apriete el tornillo (5). Conecte el ensamble al desagüe (6).

50/50 Installation pop-up

- A.** Enlevez la bonde (1), l'écrou en laiton et la rondelle (2), le joint noir (3) et le raccord droit de vidange (4).
- B.** Appliquez du composé d'étanchéité à la silicone sous la collerette (1). Montez le joint noir (2), la rondelle et l'écrou en laiton (3) sur la collerette (1) par dessous l'évier sans serrer l'écrou en laiton. Vissez le raccord droit de vidange (4) et serrez-le à la main.
- C.** Enlevez l'écrou de pivot (1). Installez la tige horizontale (2) et la bonde (3) pour qu'elle soit amovible (4) ou non amovible (5). Serrez l'écrou de pivot à la main (1).
- D.** Fixez la tige horizontale (1) au feuillard (2) à l'aide de l'agrafe (3). Installez la tige de manoeuvre (4) et serrez la vis (5). Fixez l'ensemble au renvoi (6).



Metal Pop-Up Installation

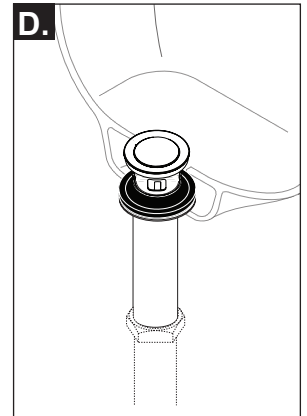
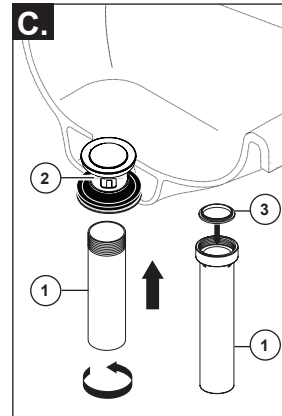
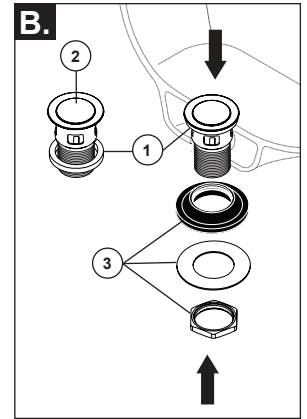
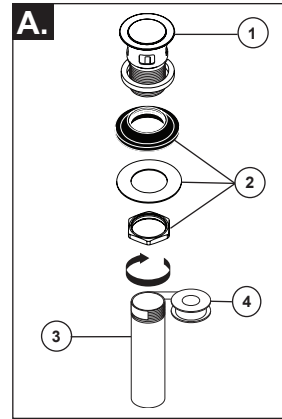
- Remove stopper (1) and flange (2). Screw nut (3) all the way down. Push washer (4) and gasket (5) down. Remove tailpiece (6) from body (7), add plumber tape (8), replace tailpiece.
- Apply silicone to underside of flange (1). Insert body (2) into sink. Screw flange (1) into body (2). Pivot (3) must face faucet. Pull assembly (4) down firmly and hold in place. DO NOT TWIST. Tighten nut (5), clean off excess silicone (6). DO NOT TWIST.
- Remove pivot nut (1). Install horizontal rod (2) and stopper (3) as removable (4) or non-removable (5). Hand tighten pivot nut (1) to provide free stopper movement.
- Attach horizontal rod (1) to strap (2) using clip (3). Install lift rod (4), tighten screw (5). Connect assembly to drain (6).

Instalación del Cabezal Móvil de Metal

- Retire el tope (1) y la brida (2). Enrosque la tuerca (3) totalmente hacia abajo. Empuje la arandela (4) y la junta (5) hacia abajo. Retire la pieza final (6) desde el cuerpo (7), añada cinta de plomero (8) y reemplace la pieza final.
- Aplice silicona a la parte inferior de la brida (1). Inserte el cuerpo (2) en el fregadero. Enrosque la brida (1) en el cuerpo (2). El pivote (3) debe quedar hacia el grifo. Tire del conjunto (4) firmemente hacia abajo y manténgalo en su lugar. NO LO TUERZA. Apriete la tuerca (5), y elimine la silicona (6) excesiva. NO LA TUERZA.
- Retire la tuerca de pivote (1). Instale la barra horizontal (2) y el tope (3) como extraíbles (4) o no extraíbles (5). Apriete la tuerca de pivote (1) con la mano para brindar un movimiento libre del tope.
- Una la barra horizontal (1) a la barra chata (2) utilizando el gancho (3). Instale la barra de alzar (4), apriete el tornillo (5). Conecte el ensamble al desagüe (6).

Installation pop-up en métal

- Veillez retirer le bouchon (1) et la bride (2). Visser complètement l'écrou (3). Pousser la rondelle (4) et le joint (5) vers le bas. Retirer le cordier (6) du corps (7), ajouter du ruban de plombier (8) et remplacer le cordier.
- Veillez appliquer du silicone sur la face inférieure de la bride (1). Insérer le corps (2) dans l'évier. Visser la bride (1) dans le corps (2). Assurez-vous que le pivot (3) fait face au robinet. Tirer fermement l'ensemble (4) vers le bas et le maintenir en place. NE PAS TOURNER. Serrer l'écrou (5), nettoyer l'excès de silicone (6). NE PAS TOURNER.
- Veillez retirer l'écrou de pivot (1). Installer la tige horizontale (2) et la butée (3) comme amovibles (4) ou non amovibles (5). Serrer à la main l'écrou de pivot (1) pour permettre un mouvement libre de la butée.
- Fixez la tige horizontale (1) au feuillard (2) à l'aide de l'agrafe (3). Installez la tige de manoeuvre (4) et serrez la vis (5). Fixez l'ensemble au renvoi (6).



Push Pop-up Installation

- Remove Springloaded flange (1). Remove the gasket, washer and nut (2) from the assembly. Remove tailpiece (3). NOTE: For metal tailpiece, apply plumber tape (4) to threads.
- Slide gasket (1) up to underside of springloaded flange (2). Insert flange and gasket into sink and secure with the black gasket and washer and nut (3) from underneath the sink.
- Thread the tailpiece (1) into the bottom of the flange (2). NOTE: For plastic tailpiece, ensure the gasket (3) is placed into it.
- Connect assembly to drain.

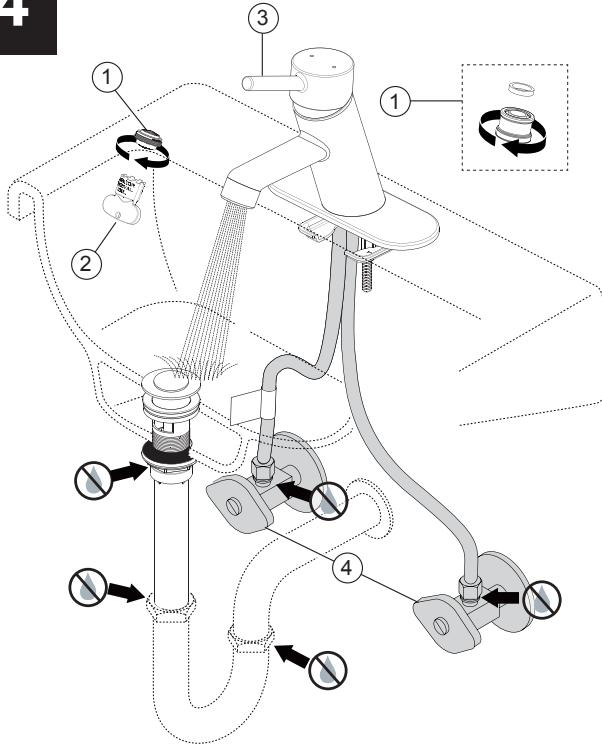
Instalación del Cabezal Móvil de Empuje

- Retire la brida accionada por resorte (1). Retire la junta, la arandela y la tuerca (2) desde el conjunto. Retire la pieza final (3). NOTA: Para la pieza final de metal, aplique cinta de plomero (4) a las roscas.
- Deslice la junta (1) hacia la parte inferior de la brida accionada por resorte (2). Inserte la brida y la junta en el fregadero y fíjelas con la junta negra, la arandela y la tuerca (3) desde debajo del fregadero.
- Enrosque la pieza final (1) en la parte inferior de la brida (2). NOTA: Para la pieza final de plástico, asegure que la junta (3) se coloque en ella.
- Conecte el ensamblaje al desagüe.

Pousser l'Installation de Pop-up

- Veillez retirer la bride à ressort (1), le joint, la rondelle, l'écrou (2) de l'ensemble et le cordier (3). REMARQUE: Pour le cordier en métal, veillez appliquer du ruban de plombier (4) sur les filetages.
- Veillez faire glisser le joint (1) jusqu'au dessous de la bride à ressort (2), insérer la bride et le joint dans l'évier et les fixer avec le joint noir et la rondelle et l'écrou (3) du dessous de l'évier.
- Veillez enfiler le cordier (1) dans le bas de la bride (2). REMARQUE: Pour cordier plastique, veiller à ce que le joint (3) est mise en elle.
- Raccordez l'ensemble au renvoi.

4



FLUSH SYSTEM / CHECK FOR LEAKS.

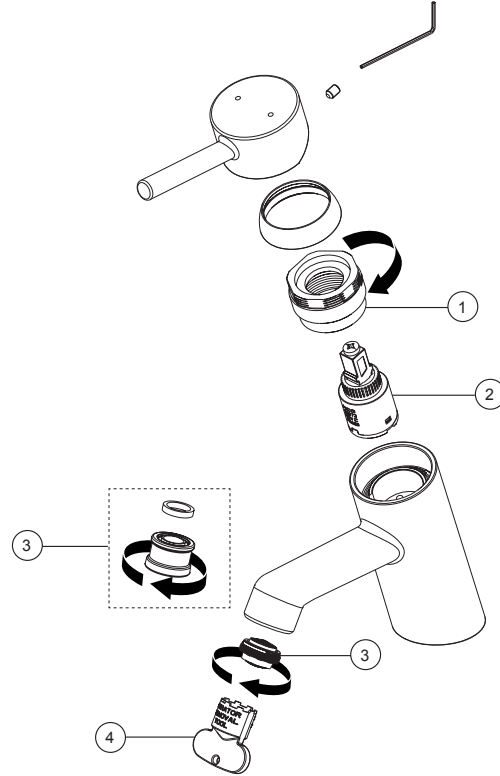
Remove aerator (1) with wrench (2) if included and turn faucet handle (3) to the full on position. Turn on hot and cold water supplies (4) and flush water lines for one minute. **Important: This flushes away any debris that could cause damage to internal parts.** Reinstall aerator with wrench. **Note:** For future use, aerator wrench (2) can be attached to the supply line after flushing faucet. Check all connections at arrows for leaks. Retighten if necessary, but do not overtighten.

RINÇAGE DE L'INSTALLATION ET VÉRIFICATION DE L'ÉTANCHÉITÉ.

Retire el aireador (1) con la llave (2) si se incluye y gire el mango del grifo (3) a la posición de apertura completa. Abra los suministros de agua caliente y fría (4) y deje correr en agua por la líneas por un minuto. **Importante: Esto limpia cualquier escombros que pudiera dañar las partes internas.** Reemplace el aireador usando la llave de tuercas proporcionada. Nota: Para el uso futuro, la llave del aireador (2) se puede acortar a la línea de fuente después de limpiar el grifo con un chorro de agua. Examine todas las conexiones donde señalan las flechas por si hay filtraciones de agua. Apriete de nuevo si es necesario, pero no apriete demasiado.

DEJE CORRER EL AGUA POR EL SISTEMA/ VERIFIQUE QUE NO HAYA NINGUNA PÉRDIDA.

Veillez retirer l'aérateur (1) avec la clé (2) (le cas échéant) et tourner la poignée du robinet (3) à la position de marche maximale. Rétablissez l'alimentation en eau chaude et en eau froide (4) et laissez couler l'eau pendant une minute. **Important : L'eau qui s'écoule évacue les corps étrangers qui pourraient abîmer les éléments internes.** Remettez l'aérateur en place en utilisant la clé. Note : Pour le futur usage, la clé d'aérateur (2) peut être coupée à la canalisation d'alimentation après rinçage du robinet. Vérifiez l'étanchéité de tous les raccords identifiés par une flèche. Resserrez les raccords au besoin, mais prenez garde de trop les serrer.



Maintenance

SHUT OFF WATER SUPPLIES

If faucet leaks from under handle:

Remove handle and bonnet cap. Ensure bonnet nut (1) is tight.

If leak persists:

Replace cartridge (2).

If faucet leaks from spout:

Replace cartridge (2).

If faucet exhibits very low flow:

Remove aerator (3) with wrench (4) if included and clean.

Mantenimiento

CIERRE LAS LLAVES DE PASO DE AGUA

Si la llave pierde agua por debajo de la manija:

Quite la manija y embase. Asegúrese que la tuerca de bonete (1) está apretada.

Si la pérdida persiste:

Reemplace el cartucho (2).

Si la llave pierde agua por el pico:

Reemplace el cartucho (2).

Si la llave tiene un flujo muy bajo:

Retire el aireador (3) con la llave (4) si se incluye y límpielo.

Entretien

INTERROMPEZ L'ARRIVÉE D'EAU

Si le robinet fuit par le dessous de la poignée:

Enlevez la manette et casquillo. Assurez-vous que l'écrou du chapeau (1) est bien serré.

Si la fuite persiste :

Remplacer la cartouche en céramique (2).

Si le robinet fuit à la sortie du bec :

Remplacer la cartouche en céramique (2).

Si le débit du robinet est très faible :

Veillez retirer l'aérateur (3) avec la clé (4) (le cas échéant) et qu'il est propre.

Limited Warranty on Peerless® Faucets

Parts and Finish

All parts and finishes of this Peerless® faucet are warranted to the original consumer purchaser to be free from defects in material and workmanship for as long as the original consumer purchaser owns the home in which the faucet was first installed. For commercial purchasers, the warranty period is ten (10) years for multi-family residential (apartments and condominiums) and five (5) years for all other commercial uses, in each case from the date of purchase.

What We Will Do

Peerless Faucet Company will repair or replace, free of charge, during the applicable warranty period (as described above), any part or finish that proves defective in material and/or workmanship under normal installation, use and service. If repair or replacement is not practical, Peerless Faucet Company may elect to refund the purchase price in exchange for the return of the product. These are your exclusive remedies.

What Is Not Covered

Any labor charges incurred by the purchaser to repair, replace, install or remove this product are not covered by this warranty. Peerless Faucet Company shall not be liable for any damage to the faucet resulting from reasonable wear and tear, outdoor use, misuse (including use of the product for an unintended application), freezing water, abuse, neglect or improper or incorrectly performed installation, maintenance or repair, including failure to follow the applicable care and cleaning instructions. Peerless Faucet Company recommends using a professional plumber for all installation and repair. We also recommend that you use only genuine Peerless® replacement parts.

What You Must Do To Obtain Warranty Service or Replacement Parts

A warranty claim may be made and replacement parts may be obtained by calling 1 800 438-6673 or by contacting us by mail or online as follows (please include your model number and date of purchase):

In the United States and Mexico:

Peerless Faucet Company
55 E. 111th Street
Indianapolis, IN 46280
Attention: Warranty Service
www.peerlessfaucet.com/customer-support/contact-us

In Canada:

Masco Canada Limited, Plumbing Group
Technical Service Centre
350 South Edgeware Road
St. Thomas, Ontario, Canada N5P 4L1
Attention: Warranty Service
customerservice@mascocanada.com

Proof of purchase (original sales receipt) from the original purchaser must be made available to Peerless Faucet Company for all warranty claims unless the purchaser has registered the product with Peerless Faucet Company. This warranty applies only to Peerless® faucets manufactured after January 1, 1995 and installed in the United States of America, Canada and Mexico.

Limitation on Duration of Implied Warranties. TO THE EXTENT PERMITTED BY LAW, ANY IMPLIED WARRANTY, INCLUDING THE IMPLIED WARRANTIES OF MERCHANTABILITY AND OF FITNESS FOR A PARTICULAR PURPOSE, IS LIMITED TO THE STATUTORY PERIOD OR THE DURATION OF THIS WARRANTY, WHICHEVER IS SHORTER. Some states/provinces do not allow limitations on how long an implied warranty lasts, so this limitation may not apply to you.

Limitation of Special, Incidental or Consequential Damages. PEERLESS FAUCET COMPANY SHALL NOT BE LIABLE FOR ANY SPECIAL, INCIDENTAL OR CONSEQUENTIAL DAMAGES (INCLUDING LABOR CHARGES TO REPAIR, REPLACE, INSTALL OR REMOVE THIS PRODUCT), WHETHER ARISING OUT OF BREACH OF ANY EXPRESS OR IMPLIED WARRANTY, BREACH OF CONTRACT, TORT, OR OTHERWISE. PEERLESS FAUCET COMPANY SHALL NOT BE LIABLE FOR ANY DAMAGE TO THE FAUCET RESULTING FROM REASONABLE WEAR AND TEAR, OUTDOOR USE, MISUSE (INCLUDING USE OF THE PRODUCT FOR AN UNINTENDED APPLICATION), FREEZING WATER, ABUSE, NEGLECT OR IMPROPER OR INCORRECTLY PERFORMED INSTALLATION, MAINTENANCE OR REPAIR, INCLUDING FAILURE TO FOLLOW THE APPLICABLE INSTALLATION, CARE AND CLEANING INSTRUCTIONS. Some states/provinces do not allow the exclusion or limitation of special, incidental or consequential damages, so the above limitations and exclusions may not apply to you. Notice to residents of the State of New Jersey: The provisions of this warranty, including its limitations, are intended to apply to the fullest extent permitted by the laws of the State of New Jersey.

Additional Rights

This warranty gives you specific legal rights, and you may also have other rights which vary from state/province to state/province.

This is Peerless Faucet Company's exclusive written warranty and the warranty is not transferable.

If you have any questions or concerns regarding our warranty, please contact us as provided above or view our Warranty or FAQs under Customer Support at www.peerlessfaucet.com.

© 2020 Peerless Faucet Company

Garantía Limitada en las Llaves de Agua de Peerless®

Piezas y Acabado

Todas las piezas y acabados de esta llave de agua/grifo Peerless® están garantizadas al consumidor comprador original de estar libres de defectos en material y fabricación durante el tiempo que el comprador original sea propietario de la vivienda en la que la llave de agua fue originalmente instalada. En el caso de los consumidores comerciales, el período de garantía es de diez (10) años en residencias multi-familiares (apartamentos y condominios) y cinco (5) años para todos los otros usos comerciales, en cada caso a partir de la fecha de compra.

Lo que haremos

La compañía Peerless Faucet Company reparará o reemplazará, sin costo alguno, durante el período de garantía aplicable (como descrito arriba) cualquier pieza o acabado que demuestre ser defectuosa en material y/o fabricación bajo la instalación, el uso y el servicio normal. Si la reparación o el reemplazo no es práctico, Peerless Faucet Company puede optar por reembolsarle el precio de compra a cambio de la devolución del producto. Estos son sus remedios exclusivos.

Lo que no está cubierto

La garantía no cubre los costos de mano de obra incurridos por el comprador para reparar, reemplazar, instalar o desmontar este producto. Peerless Faucet Company no será responsable por cualquier daño al grifo que resulte del desgaste razonable, uso indebido, (incluyendo el uso del producto para una aplicación indebida), agua helada, abuso negligencia o la instalación, el mantenimiento o la reparación realizadas incorrectamente, incluido el incumplimiento de las instrucciones de cuidado y limpieza correspondientes. Peerless Faucet Company recomienda que use los servicios de un plomero profesional para todas las instalaciones y reparaciones de los grifos. También recomendamos que use solo piezas de repuestos originales Peerless®.

Lo que usted debe hacer para obtener servicio de garantía o piezas de repuesto

Se puede hacer un reclamo para la garantía y se pueden obtener piezas de repuesto llamando al 1-1 800 438-6673 o contactándonos por correo postal o electrónico como indicado (favor incluya el número del modelo y la fecha de compra):

En los Estados Unidos y México:

Peerless Faucet Company
55 E. 111th Street
Indianapolis, IN 46280
Attention: Warranty Service
www.peerlessfaucet.com/customer-support/contact-us

En Canadá:

Masco Canada Limited, Plumbing Group
Technical Service Centre
350 South Edgeware Road
St. Thomas, Ontario, Canada N5P 4L1
Attention: Warranty Service
customerservice@mascocanada.com

El comprobante de compra (recibo de venta original) del comprador original debe estar disponible a Peerless Faucet Company para todos los reclamos de garantía a menos que el comprador haya registrado el producto con Peerless Faucet Company. Esta garantía se aplica solo a las llaves de agua/grifos Peerless® instalados en los Estados Unidos de América, Canadá y México después de enero 1, 1995.

La limitación de la duración de las garantías implícitas.

HASTA EL ALCANCE EN QUE LA LEY LO PERMITA, CUALQUIER GARANTÍA IMPLÍCITA, INCLUIDAS LAS GARANTÍAS IMPLÍCITAS DE COMERCIABILIDAD Y DE IDONEIDAD PARA UN PROPOSITO PARTICULAR, ESTA LIMITADA AL PERÍODO LEGAL O A LA DURACIÓN DE ESTA GARANTÍA, LO QUE SEA MÁS CORTO. Algunos estados/provincias no permiten la limitación de la duración de una garantía implícita por lo que esta limitación puede no aplicarse.

Limitación de daños especiales, incidentales o consecuentes.

PEERLESS FAUCET COMPANY NO SERÁ RESPONSABLE POR NINGÚN DAÑO ESPECIAL, INCIDENTAL O CONSIGUIENTE (INCLUYENDO LOS GASTOS DE MANO DE OBRA PARA REPARAR, REEMPLAZAR, INSTALAR O DESMONTAR ESTE PRODUCTO), YA SEA RESULTADO DEL INCUMPLIMIENTO DE CUALQUIER GARANTÍA EXPRESA O IMPLÍCITA, INCUMPLIMIENTO DEL CONTRATO, AGRAVIO O DE OTRA MANERA. PEERLESS FAUCET COMPANY NO SE RESPONSABILIZARÁ POR CUALQUIER DAÑO AL GRIFO QUE RESULTA DEL DESGASTE RAZONABLE, USO INDEBIDO, USO EN EL EXTERIOR DE LA PROPIEDAD, USO INDEBIDO (INCLUYENDO EL USO DEL PRODUCTO PARA UNA APLICACIÓN INDEBIDA), AGUA HELADA, ABUSO, NEGLIGENCIA O INSTALACIÓN O MANTENIMIENTO INADECUADO O INCORRECTO, INCLUYENDO EL NO SEGUIR LAS INSTRUCCIONES CORRESPONDIENTES PARA EL CUIDADO, LA LIMPIEZA Y EL MANTENIMIENTO. Algunos estados/provincias no permiten la exclusión o limitación de daños especiales, incidentales o consecuentes, por lo que estas limitaciones y exclusiones pueden no aplicar en su caso. Aviso para los residentes del estado de New Jersey: Las disposiciones de esta garantía tienen la intención de aplicarse en la máxima medida permitida por las leyes del estado de New Jersey.

Derechos adicionales.

Esta garantía le otorga derechos legales específicos, y también puede tener otros derechos que varían de estado/provincia a estado/provincia.

Esta es la garantía escrita exclusiva de Peerless Faucet Company y la garantía no es transferible.

Si tiene preguntas o dudas con respecto a nuestra garantía, por favor comuníquese con nosotros como se indica anteriormente o consulte nuestras Preguntas Frecuentes (FAQ) bajo Apoyo en www.peerlessfaucet.com.

© 2020 Peerless Faucet Company

Garantie limitée des robinets Peerless®

Pièces et finis. Tous les pièces (autres que les composants électroniques et les piles) et les finis de ce robinet/Garantie limitée des robinets Peerless®

Pièces et finis

Tous les pièces et les finis de ce robinet Peerless® sont protégés contre les défauts du matériel et les vices de fabrication par une garantie qui est consentie au premier acheteur au détail et qui demeure valide tant que celui-ci demeure propriétaire de la maison dans laquelle le robinet a été installé. En ce qui concerne les acheteurs commerciaux, la période de garantie est de dix (10) ans pour une utilisation dans un immeuble résidentiel multifamilial (appartements et condominiums) et de cinq (5) ans pour toutes les autres utilisations commerciales, à compter de la date d'achat dans chaque cas.

Ce que nous ferons

Peerless Faucet Company réparera ou remplacera gratuitement, pendant la période de garantie applicable (décrite ci-dessus), toute pièce ou tout fini qui présentera une défectuosité de matériau et/ou un vice de fabrication pour autant que le produit ait été installé, utilisé et entretenu normalement. S'il n'est pas utile de réparer ou de remplacer le produit, Peerless Faucet Company pourra rembourser le prix d'achat en échange du produit retourné. Il s'agit de vos seuls recours.

Ce qui n'est pas couvert

La présente garantie ne couvre pas les frais de main-d'œuvre encourus par l'acheteur pour la réparation, le remplacement, l'installation ou la dépose du produit. Peerless Faucet Company se dégage de toute responsabilité à l'égard de toute détérioration du robinet résultant d'une usure raisonnable et des dommages causés par une utilisation à l'extérieur, un mauvais usage (y compris l'utilisation du produit à des fins autres que celles auxquelles il est destiné), le gel de l'eau, un usage abusif, la négligence ou l'utilisation d'une méthode d'installation, de maintenance ou de réparation incorrecte ou inadéquate, y compris les dommages résultant du non-respect des instructions de nettoyage et d'entretien applicables. Peerless Faucet Company vous recommande de confier tous les travaux d'installation et de réparation à un plombier professionnel. Nous vous recommandons également d'utiliser uniquement des pièces de rechange Peerless® authentiques.

Ce que vous pouvez faire pour vous prévaloir de la garantie ou obtenir des pièces de rechange

Vous pouvez présenter une réclamation en vertu de la garantie et obtenir des pièces de rechange en appelant au 1-800-438-6673 ou en communiquant avec nous à l'une des adresses postales ou des adresses de courriel indiquées ci-dessous (n'oubliez pas d'indiquer le numéro de modèle et la date d'achat).

Aux États-Unis et au Mexique

Peerless Faucet Company
55 E. 111th Street
Indianapolis, IN 46280
Attention: Warranty Service
www.peerlessfaucet.com/customer-support/contact-us

Au Canada:

Masco Canada Limited, Groupe plomberie
Centre de services techniques
350, chemin South Edgeware
St. Thomas (Ontario) Canada N5P 4L1
À l'attention du Service à la clientèle
customerservice@mascocanada.com

La preuve d'achat (original du reçu) du premier acheteur doit être présentée à Peerless Faucet Company pour toutes les demandes en vertu de la garantie, sauf si le produit a été enregistré auprès de Peerless Faucet Company. La présente garantie s'applique uniquement aux robinets Peerless® fabriqués après le 1er janvier 1995 et installés aux États-Unis d'Amérique, au Canada et au Mexique.

Limitation de la durée des garanties implicites. DANS LA MESURE DE CE QUI EST PERMIS PAR LA LOI, TOUTES LES GARANTIES IMPLÍCITES, Y COMPRIS LES GARANTIES IMPLÍCITES DE QUALITÉ MARCHANDE ET D'ADEQUATION À UN USAGE PARTICULIER, SE LIMITENT À LA PÉRIODE FIXÉE PAR LA LOI OU À LA DURÉE DE LA PRÉSENTE GARANTIE, LA PLUS COURTE DES DEUX PÉRIODES S'APPLIQUANT. Dans les États ou les provinces où il est interdit de limiter la durée d'une garantie implicite, les limites susmentionnées ne s'appliquent pas.

Limitation des dommages particuliers, consécutifs ou indirects. PEERLESS FAUCET COMPANY SE DÉGAGE DE TOUTE RESPONSABILITÉ À L'ÉGARD DES DOMMAGES PARTICULIERS, CONSÉCUTIFS ET INDIRECTS (Y COMPRIS LES FRAIS DE MAIN-D'ŒUVRE POUR LA RÉPARATION, LE REMPLACEMENT, L'INSTALLATION OU LA DÉPOSE DU PRODUIT), PEU IMPORTE QU'ILS DÉCOULENT D'UNE RUPTURE D'UNE GARANTIE IMPLÍCITE OU EXPLÍCITE, D'UNE RUPTURE DE CONTRAT, D'UN DÉLIT CIVIL OU D'UNE AUTRE CAUSE. PEERLESS FAUCET COMPANY SE DÉGAGE DE TOUTE RESPONSABILITÉ À L'ÉGARD DE TOUTE DÉTÉRIORATION DU ROBINET RÉSULTANT D'UNE USURE RAISONNABLE ET DES DOMMAGES CAUSÉS PAR UNE UTILISATION À L'EXTÉRIEUR, UN MAUVAIS USAGE (Y COMPRIS L'UTILISATION DU PRODUIT À DES FINS AUTRES QUE CELLES AUXQUELLES IL EST DESTINÉ), LE GEL DE L'EAU, UN USAGE ABUSIF, LA NÉGLIGENCE OU L'UTILISATION D'UNE MÉTHODE D'INSTALLATION, DE MAINTENANCE OU DE RÉPARATION INCORRECTE OU INADÉQUATE, Y COMPRIS LES DOMMAGES RÉSULTANT DU NON-RESPECT DES INSTRUCTIONS D'INSTALLATION, DE NETTOYAGE, D'ENTRETIEN APPLICABLES. Dans les États ou les provinces où il est interdit d'exclure ou de limiter les dommages particuliers, consécutifs ou indirects, les exclusions ou les limites susmentionnées ne s'appliquent pas. Avis à l'intention des résidents de l'État du New Jersey : Les dispositions de la présente garantie, y compris ses limitations, s'appliquent dans toute la mesure permise par les lois de l'État du New Jersey.

Droits supplémentaires

La présente garantie vous procure des droits précis reconnus par la loi. Vous pouvez avoir d'autres droits qui varient selon l'État ou la province.

La présente garantie écrite est la seule garantie offerte par Peerless Faucet Company et elle n'est pas transférable.

Si vous avez des questions ou des préoccupations concernant notre garantie, veuillez communiquer avec nous de la manière indiquée ci-dessus ou consulter notre garantie ou notre FAQ dans la section Customer Support à www.peerlessfaucet.com.

© 2020 Peerless Faucet Company