

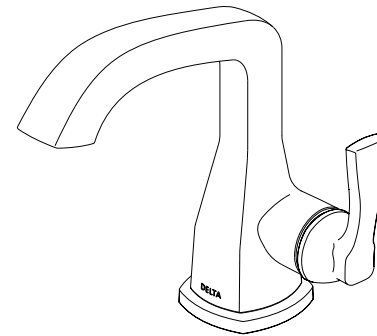
Models/Modelos/Modèles
576-▲-LPU-DST, 576-▲-MPU-DST,
5766-▲-LPU-DST & 5766-▲-MPU-DST
Series/Series/Seria
Stryke®

STOP!

If you are unfamiliar with your manufacture date, the label may be located on the Hot inlet tube underneath your sink.

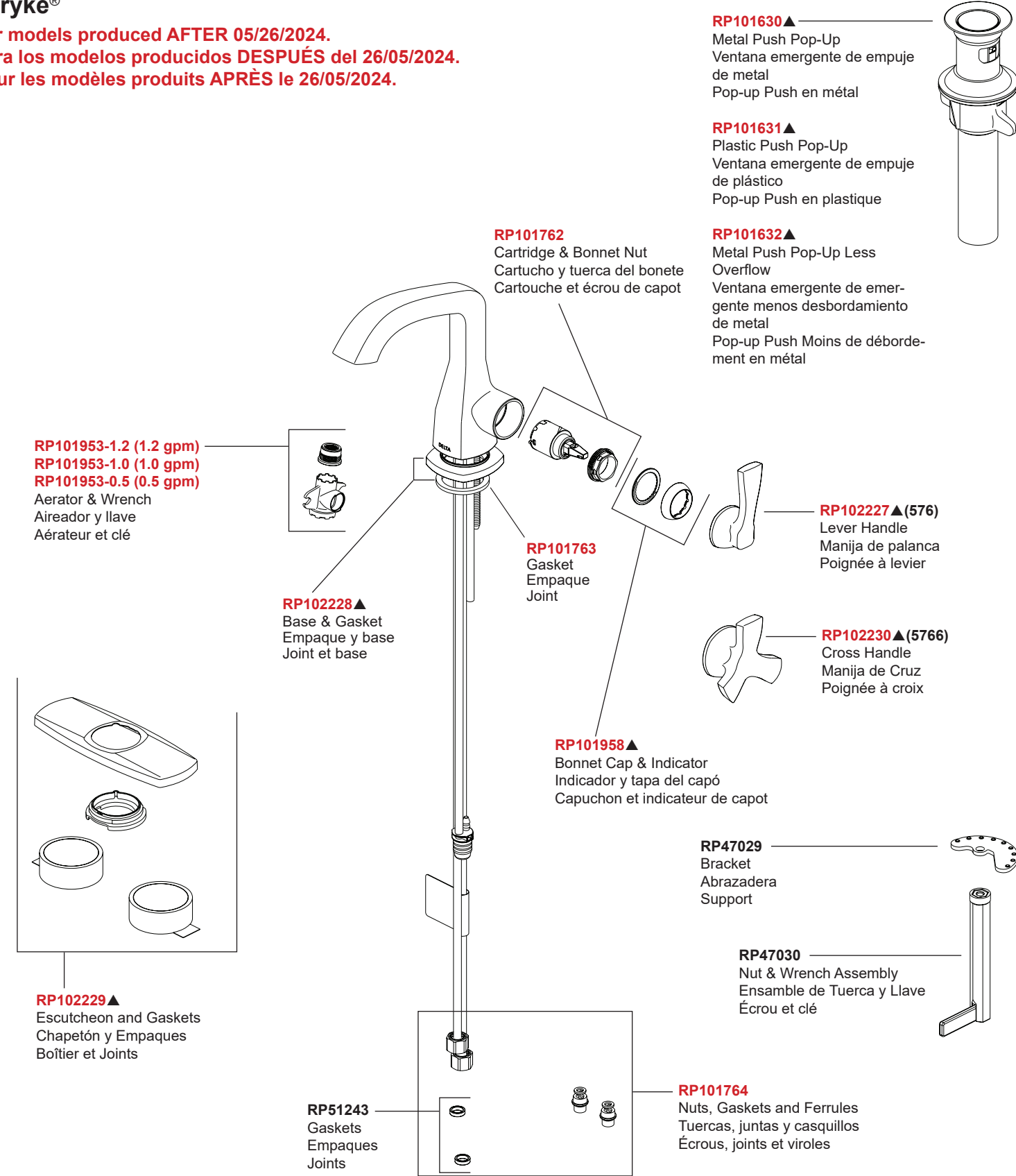
Si no está familiarizado con la fecha de fabricación, es posible que la etiqueta esté ubicada en el tubo de entrada de agua caliente debajo del fregadero.

Si vous n'êtes pas familier avec votre date de fabrication, l'étiquette peut se trouver sur le tube d'arrivée d'eau chaude sous votre évier.



Models/Modelos/Modèles
576-▲-LPU-DST, 576-▲-MPU-DST, 5766-▲-LPU-DST & 5766-▲-MPU-DST
 Series/Series/Seria
Stryke®

For models produced AFTER 05/26/2024.
 Para los modelos producidos DESPUÉS del 26/05/2024.
 Pour les modèles produits APRÈS le 26/05/2024.



These parts are not interchangeable - reference your supply line tag to get your MFG Date to ensure correct parts.
Estas piezas no son intercambiables; de consultar la etiqueta de su línea de suministro para obtener la fecha de fabricación para garantizar que las piezas sean correctas.
Ces pièces ne sont pas interchangeables - de référencer l'étiquette de votre ligne d'alimentation pour obtenir votre date MFG afin de garantir que les pièces sont correctes.

Models/Modelos/Modèles
576-▲-LPU-DST, 576-▲-MPU-DST, 5766-▲-LPU-DST & 5766-▲-MPU-DST
 Series/Series/Seria
Stryke®

For models produced BEFORE to 05/26/2024.
 Para los modelos fabricados ANTES del 26/05/2024.
 Pour les modèles produits AVANT le 26/05/2024.

