

551-DST

Series/Series/Seria

DRYDEN™

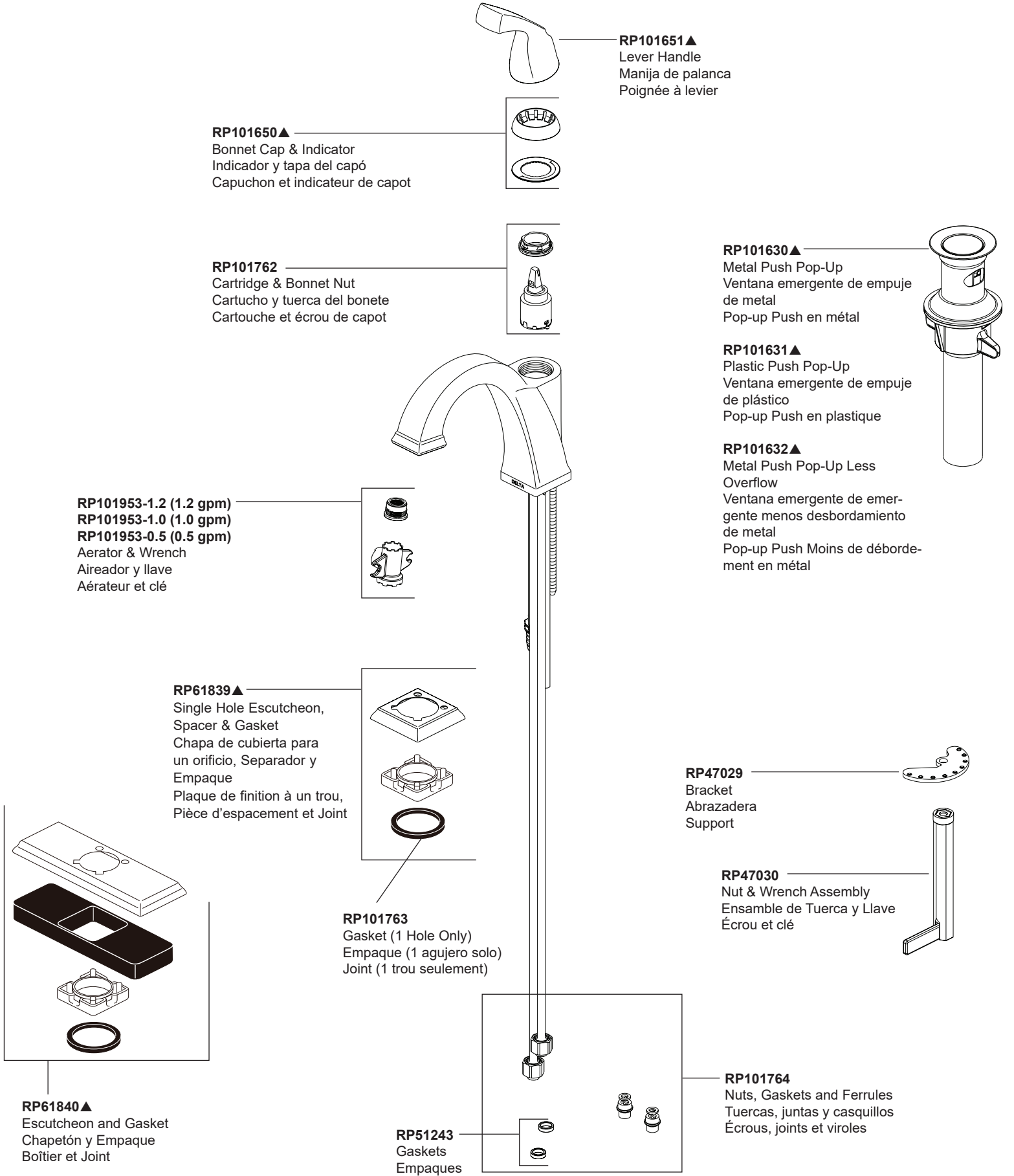
For models produced after 01/02/2022, see page 1.

For models produced prior to 01/02/2022 see page 2.

Para los modelos producidos después del 02/01/2022, consulte la página 1.
Para los modelos fabricados antes del 02/01/2022, consulte la página 2.

Pour les modèles produits après le 02/01/2022, voir page 1.

Pour les modèles produits avant le 02/01/2022 voir page 2.



▲Specify Finish / Especificque el Acabado / Précisez le Fini

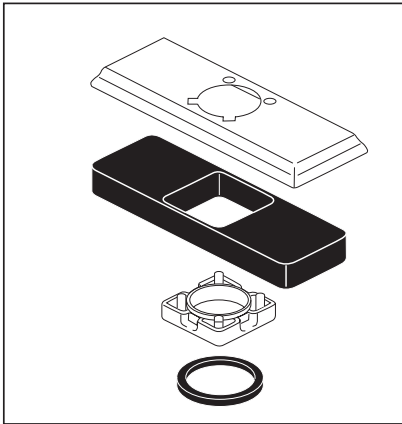
Models/Modelos/Modèles

551-DST

Series/Series/Seria

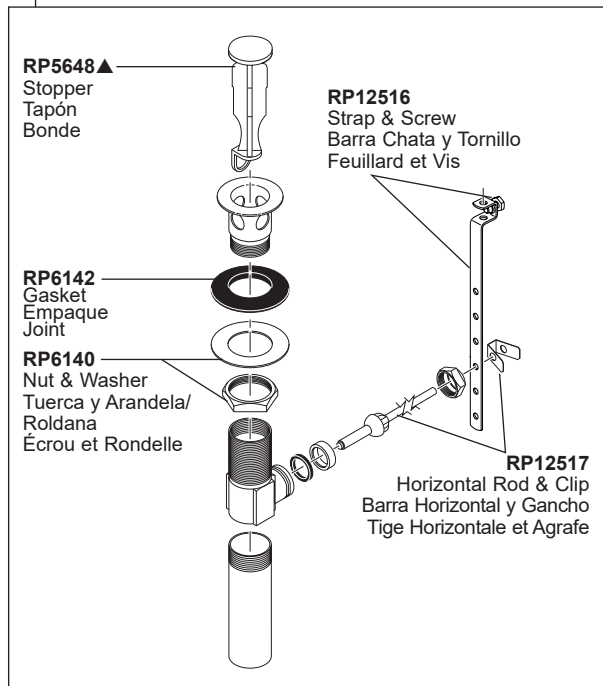
DRYDEN™

▲ Specify Finish
Especifique el Acabado
Précisez le Fini



RP61840▲
(Escutcheon optional, not included)
(Chapetón Opcional, no incluido)
(Boîtier Option, non inclus)
Escutcheon (3 Hole), Spacer and Gaskets
Chapa de cubierta (3 agujeros), Separador y Empaques
Plaque de finition (3 trous), Pièce d'espacement et Joints

RP26533▲
Metal Pop-Up Assembly Less Lift Rod
Ensamble de Metal del Desagüe Automático Menos la Barra de Alzar
Renvoi Mécanique en Métal Sans la Tige de Manoeuvre



RP5648▲
Stopper
Tapón
Bonde

RP6142
Gasket
Empaque
Joint

RP6140
Nut & Washer
Tuerca y Arandela/
Roldana
Écrou et Rondelle

RP12516
Strap & Screw
Barra Chata y Tornillo
Feuillard et Vis

RP12517
Horizontal Rod & Clip
Barra Horizontal y Gancho
Tige Horizontale et Agrafe

RP61838▲
Handle, Button & Set Screw
Manija, Botón l y Tornillo de Ajuste
Manette, Bouton et Vis de Calage

RP54972▲
Cap
Casquillo
Embase

RP54975
O-Ring
Anillo O
Joint torique

RP54976
Bonnet
Bonete
Chapeau

RP50587
Valve Assembly
Ensamble de la válvula
Soupape

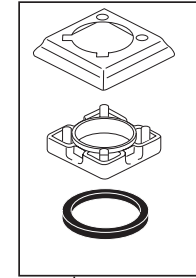
RP54977 (1.5 GPM)
RP54977-1.2 (1.2 GPM)
Aerator & Wrench
Aereador y Llave
Aérateur et Clé

RP52217
Wrench
Llave
Clé

RP61837▲
Button / Botón / Bouton

RP50953
Set Screw
Tornillo de Ajuste
Vis de calage

RP52666▲
Lift Rod
Barra de Alzar
Tige de Manoeuvre



RP61839▲
Single Hole Escutcheon, Spacer & Gasket
Chapa de cubierta para un orificio, Separador y Empaque
Plaque de finition à un trou, Pièce d'espacement et Joint

RP47029
Bracket
Abrazadera
Support

RP47030
Nut & Wrench Assembly
Ensamble de Tuerca y Llave
Écrou et clé

Other useful accessories that may be purchased separately.
Otros accesorios útiles que se pueden comprar por separado.
Autres accessoires utiles pouvant être achetés séparément.

RP63263
Adapters
3/8"-24 UNEF to 1/2"-20 UN &
3/8"-24 UNEF to 1/2"-14 NPSM
Adaptadors
3/8"-24 UNEF a 1/2"-20 UN &
3/8"-24 UNEF a 1/2"-14 NPSM
Adaptateurs
3/8 po-24 UNEF à 1/2 po-20 UN et
3/8 po-24 UNEF à 1/2 po-14 NPSM

RP63264
Adapters (10) 3/8"-24 UNEF to 1/2"-20 UN
Adaptadors (10) 3/8"-24 UNEF a 1/2"-20 UN
Adaptateurs (10) 3/8 po-24 UNEF à 1/2 po-20 UN

RP63265
Adapters (10) 3/8"-24 UNEF to 1/2"-14 NPSM
Adaptadors (10) 3/8"-24 UNEF a 1/2"-14 NPSM
Adaptateurs (10) 3/8 po-24 UNEF à 1/2 po-14 NPSM

RP51243
Gaskets
Empaques
Joints

RP50952
Plastic Sleeves
Mangas Plásticas
Manchons en plastique