

⚠ WARNING



Read these instructions, the warnings and instructions for the 918/918-I/920 Roll Groovers, and other equipment and material being used before operating this tool to reduce the risk of serious personal injury.

SAVE THESE INSTRUCTIONS!

- Keep hands away from grooving rolls. Do not wear loose fitting gloves. Fingers can be crushed between groove rolls, groove roll and pipe or between pipe and stabilizer wheel.

If you have any questions concerning this RIDGID® product:

- Contact your local RIDGID distributor.
- Visit RIDGID.com to find your local RIDGID contact point.
- Contact Ridge Tool Technical Service Department at ProToolsTechService@Emerson.com, or in the U.S. and Canada call 844-789-8665.

Description

The RIDGID® 918 Stabilizer (Cat# 59992) and 920 Stabilizer (Cat# 59997) are designed to aid in maintaining tracking and control of the pipe during grooving, especially pipe lengths approaching the 8" minimum pipe length. The stabilizer reduces the swaying of longer, larger diameter pipe.

The RIDGID 918 Stabilizer is designed for use with RIDGID 918 and 918-I Roll Groovers. It is manually adjusted for 2½" to 12" Pipe. The stabilizer can only be used with 918 bases which include the mounting holes. If mounting holes are not present, the stabilizer cannot be used.

When used with threading machines and power drives, the machine must be run in the REV reverse direction for the stabilizer to work properly.

The 920 Stabilizer is designed to be used with 920 Roll Groover only. It is used for 2" - 24" pipe sizes, and is used with the power drive in the forward (FOR) direction. See the 920 Roll Groover Manual for installation and operation of this stabilizer.

Assembly (918 Stabilizer)

Mount the stabilizer on the base. Insert two 3/8" screws through the base and securely tighten with 5/16" hex key.

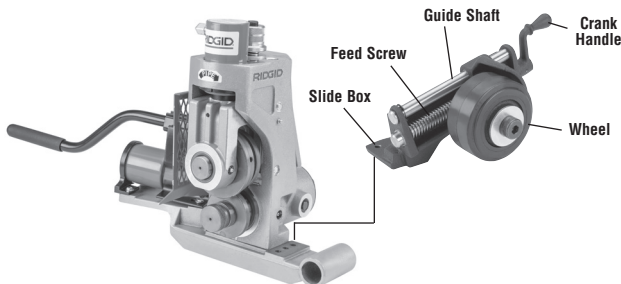


Figure 1 – Stabilizer on 918 Roll Groover

Inspection/Maintenance

Before each use, clean any oil, grease or dirt from the stabilizer and crank handle. This aids inspection. Check the condition of the stabilizer wheel, replace if needed. Inspect for any broken, worn, missing, misaligned or binding parts, or any other condition which may prevent safe and normal operation.

Apply a light lubricating oil to pivot points and areas of relative motion, such as feedscrew. Wipe any excess lubricant from exposed surfaces.

If any issues are found during the inspection, do not use the stabilizer until the issues have been repaired.

Operation (918 Stabilizer)

Make sure that all equipment has been properly inspected and set up.

Move the stabilizer wheel away from the pipe.

1. Following the Roll Groover Operators' Manual, properly set up machine and load pipe. Machine switch should be in the OFF position.
2. Slightly offset the pipe and pipe stands approximately 1/2 degree (about 1" over at 10 feet from the roll groover) towards the operator. Proper alignment of the pipe and roll groover helps to ensure proper tracking of the pipe while grooving (see Figure 2). This is proper offset for grooving with the machine in the REV switch setting, and works with the stabilizer.

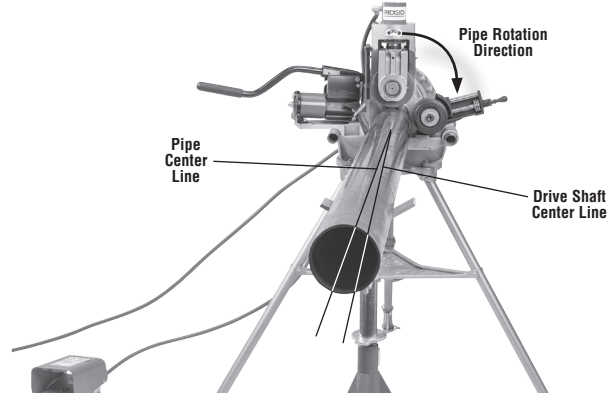


Figure 2 – Offsetting the Pipe 1/2° Toward Operator (Exaggerated for Clarity)

3. Set groove diameter.
4. Rotate the stabilizer crank handle to bring the roller in contact with the pipe. Rotate the crank handle an additional one (1) turn to preload the roller against the pipe. Do not reach across the pipe to adjust the stabilizer.

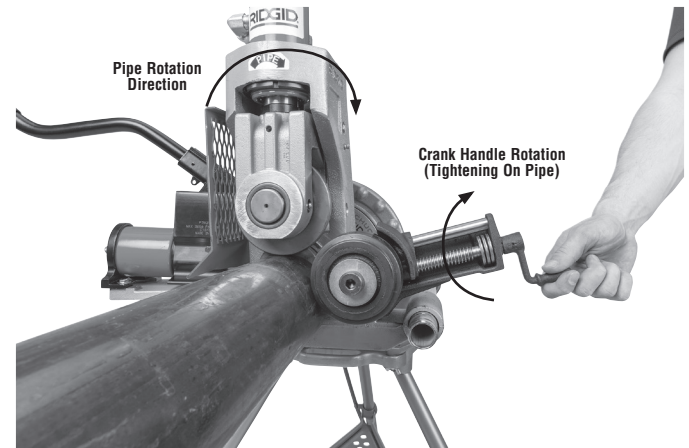


Figure 3 – Stabilizer Positioning

The 918 Stabilizer can only be used with the machine REV/O-OFF/FOR switch in the REV position (pipe rotation marked on groover). If used with the machine REV/O-OFF/FOR switch in the FOR position, the pipe will spiral /track out of the groove rolls.

5. Groove the pipe as per Roll Groover Operators' Manual.

During use, keep your hands away from the groove rolls, stabilizer wheel and end of pipe. Do not groove pipe shorter than specifications and do not reach inside pipe. This reduces the risk of crushing injuries.

If during grooving the pipe does not track properly, step off footswitch and stop grooving. Set up a new groove and rotate the crank handle an additional one half (1/2) turn to increase preload. Do not use excessive preload. This can damage the roller.

Once the stabilizer is set for a given size and type of material, it generally does not need to be readjusted or backed off when pipe is loaded and unloaded.

Stabilisateurs pour rainureuses à galets

⚠ AVERTISSEMENT



Avant d'utiliser cet appareil, et afin de limiter les risques de grave lésion corporelle, familiarisez-vous avec les consignes d'utilisation et de sécurité ci-présentes, ainsi que celles visant les rainureuses à galets 918/918-I/920 et le matériel et matériaux associés.

CONSERVEZ CES INSTRUCTIONS !

• **Eloignez vos mains des galets de rainurage.** Ne portez pas de gants mal ajustés. Il y a risque d'écrasement des doigts entre les galets de la rainureuse, son galet de rainurage et le tuyau, ou bien entre le tuyau et le galet du stabilisateur.

En cas de questions visant ce produit RIDGID® :

- Consultez le concessionnaire RIDGID le plus proche.
- Consultez RIDGID.com pour localiser le représentant RIDGID le plus proche.
- Consultez les services techniques de Ridge Tool à ProToolsTechService@Emerson.com, ou bien, à partir des Etats-Unis ou du Canada, en composant le 844-789-8665.

Description

Les stabilisateurs type 918 (réf. no 59992) et type 920 (réf. no 69997) aident à orienter et contrôler les tuyaux en cours de rainurage, notamment ceux s'approchant de la longueur minimale de 8" indiquée. La présence d'un stabilisateur réduit aussi le balancement des tuyaux de plus grande longueur et de plus grand diamètre.

Le stabilisateur RIDGID type 918 est prévu pour les rainureuses à galets RIDGID 918 ET 918-I. Il se règle manuellement pour recevoir des tuyaux allant de 2,5 à 12 pouces de diamètre. Ce stabilisateur ne peut être monté que sur les embases type 918 pourvues de trous de montage correspondants. Les embases dépourvues de trous de montage ne peuvent pas recevoir ce stabilisateur.

Toute machine à fileter ou système d'entraînement utilisé pour mouvoir la rainureuse doit tourner en marche arrière (REV) pour que le stabilisateur puisse fonctionner correctement.

Le stabilisateur RIDGID type 920 s'utilise exclusivement avec les rainureuses à galet type 920. Il est prévu pour les tuyaux de 2 à 24 pouces de diamètre et demande que le système d'entraînement utilisé tourne en marche avant (FOR). Reportez-vous au manuel de la rainureuse à galets type 920 pour le montage et l'utilisation du stabilisateur.

Montage du stabilisateur type 918

Engagez deux vis Ø 3/8" dans le stabilisateur via les trous de l'embase, puis serrez-les à l'aide d'une clé de 5/16".

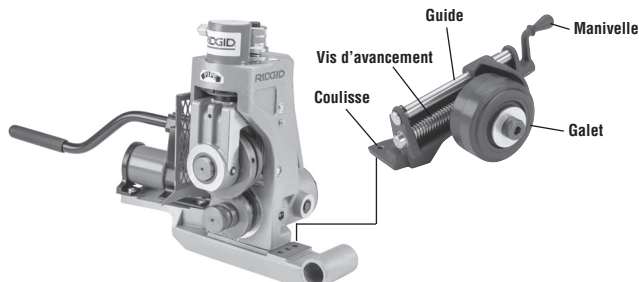


Figure 1 – Stabilisateur sur rainureuse à galets 918

Inspection et entretien

Essayez toutes traces d'huile, de graisse et de crasse se trouvant éventuellement sur le stabilisateur et sa manivelle. Cela en facilitera l'inspection. Vérifiez l'état du galet du stabilisateur et remplacez-le au besoin. Examinez l'appareil pour signes de pièces brisées, usées, manquantes, désalignées ou grippées, voire toute autre condition qui serait susceptible de nuire à la sécurité et au bon fonctionnement de l'appareil.

Appliquez une huile minérale légère sur les points de pivotement et les mécanismes tels que la vis d'avancement, etc. Essayez toutes traces d'huile résiduelle des surfaces exposées.

Assurez-vous que toute anomalie exposée durant l'inspection ait été corrigée avant de réutiliser le stabilisateur.

Utilisation du stabilisateur type 918

Assurez-vous de l'inspection préalable et du montage approprié de l'ensemble du matériel.

Eloignez le galet du stabilisateur du tuyau.

1. Préparez la rainureuse à galets selon les consignes correspondantes, puis engagez le tuyau. L'interrupteur du système d'entraînement doit alors se trouver en position Arrêt (OFF).
2. Déportez légèrement le tuyau et les porte-tubes d'environ 1/2 degré (approximativement 1 pouce à une distance de 10 pieds de la rainureuse) vers l'utilisateur. La position relative du tuyau vis-à-vis de la rainureuse aide à maintenir son tracé en cours de rainurage (Figure 2). Il s'agit là du déport approprié lorsque le système d'entraînement tourne en marche arrière (REV) et que le stabilisateur est utilisé.

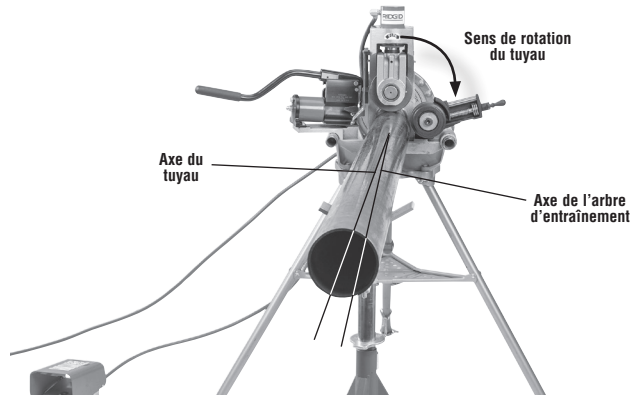


Figure 2 – Déport du tuyau sur 1/2o vers l'utilisateur (exagéré pour clarté)

3. Réglez le diamètre de rainurage voulu.
4. Tournez la manivelle du stabilisateur pour amener son galet contre le tuyau. Ajoutez un (1) tour de manivelle de plus pour mettre le galet en charge contre le tuyau. Ne vous penchez pas sur le tuyau pour régler le stabilisateur.

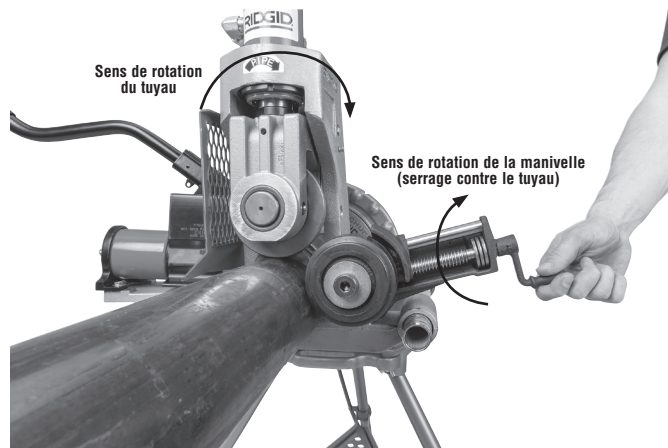


Figure 3 – Positionnement du stabilisateur

Le stabilisateur type 918 ne peut fonctionner qu'avec le commutateur REV/OFF/FOR du système d'entraînement en position REV (sens de rotation du tuyau indiqué sur la rainureuse). Si l'appareil est utilisé avec le commutateur REV/OFF/FOR en position FOR, le tuyau se mettra en vrille et s'échappera du galet de rainurage.

5. Rainurez le tuyau selon les indications du manuel de la rainureuse à galets.

En cours d'opération, éloignez vos mains des galets de la rainureuse, du galet du stabilisateur et de l'extrémité du tuyau. Ne tentez pas de rainurer des longueurs de tuyaux plus courtes que la longueur minimale indiquée et ne mettez pas vos mains à l'intérieur du tuyau. Cela limitera les risques d'écrasement des membres.

Si, en cours de rainurage, le tuyau commence à se déporter, lâchez la pédale de commande et arrêtez le processus. Préparez une nouvelle rainure, puis ajoutez un demi-tour à la manivelle pour serrer le tuyau un peu plus. Ne serrez pas trop, car cela pourrait endommager le galet du stabilisateur.

Une fois que le stabilisateur a été réglé pour traiter un type et diamètre de tuyau donné, il n'est généralement pas nécessaire de le réajuster ni de ramener son galet en arrière lors de l'engagement et désengagement des tuyaux suivants.

Estabilizadores de ranuradoras a rodillos

⚠ ADVERTENCIA



Antes de utilizar este aparato, lea estas instrucciones, las advertencias e instrucciones para las ranuradoras a rodillos 918, 918-I y 920, y para los otros equipos y materiales usados, con el fin de reducir el riesgo de lesiones personales graves.

¡GUARDE ESTAS INSTRUCCIONES!

- **Mantenga las manos apartadas de los rodillos ranuradores.** No use guantes que le queden sueltos. Sus dedos pueden ser aplastados entre los rodillos ranuradores, un rodillo ranurador y el tubo, o entre el tubo y la rueda del estabilizador.

Si tiene alguna pregunta acerca de este producto RIDGID®:

- Comuníquese con el distribuidor RIDGID en su localidad.
- Visite RIDGID.com para ubicar su contacto local de RIDGID.
- Comuníquese con el Departamento de Servicio Técnico de Ridge Tool en ProToolsTechService@Emerson.com, o llame por teléfono desde los Estados Unidos o Canadá al 844-789-8665.

Descripción

El estabilizador 918 de RIDGID® (Nº. de cat. 59992) y el estabilizador 920 de RIDGID® (Nº. de cat. 59997) están diseñados para facilitar el control del tubo y mantener la trayectoria del ranurado, especialmente cuando se ranuran tubos de longitudes que se acercan al mínimo de 8 pulgadas. El estabilizador reduce el bamboleo de tubos más largos y de mayor diámetro.

El estabilizador 918 de RIDGID está diseñado para usar con las ranuradoras a rodillos 918 y 918-I de RIDGID. Se ajusta manualmente para tubos de 2½ pulgadas a 12 pulgadas. El estabilizador solamente se puede usar con chapas de montaje 918 que incluyan agujeros de montaje. Si la ranuradora no tiene agujeros de montaje, no se puede usar el estabilizador.

Cuando el estabilizador se usa con máquinas roscadoras y accionamientos motorizados, es necesario hacer andar la máquina en dirección REV para que el estabilizador funcione correctamente.

El estabilizador 920 está diseñado para utilizarse solamente con la ranuradora a rodillos 920. Se usa para tubos de diámetros entre 2 pulgadas y 24 pulgadas, y se utiliza con el accionamiento motorizado en dirección de adelante (FOR). Vea en el manual de la ranuradora a rodillos 920 cómo debe montar y hacer funcionar este estabilizador.

Montaje (estabilizador 918)

Monte el estabilizador sobre la chapa de montaje. Introduzca dos tornillos de 3/8" a través de la chapa de montaje y apriételos bien con la llave hexagonal de 5/16".

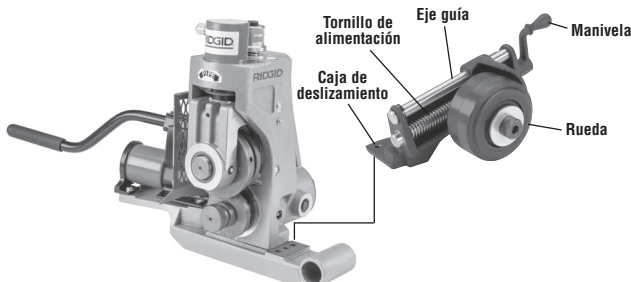


Figura 1 – Estabilizador montado en una ranuradora a rodillos 918

Inspección y mantenimiento

Antes de cada uso, limpie el estabilizador y la manivela para quitarles el aceite, grasa o suciedad. Esto facilita la inspección. Revise el estado de la rueda del estabilizador y reemplácela si fuera necesario. Inspeccione el aparato para verificar que no tenga piezas rotas, desgastadas, faltantes, mal alineadas o ligadas, y que no presente ninguna otra condición que podría impedir su funcionamiento normal y seguro.

Aplique un aceite lubricante liviano a los puntos de pivote y otros lugares de movimiento relativo, tales como el tornillo de alimentación. Con un paño, quite el exceso de lubricante de las superficies expuestas.

Si encuentra algún problema durante la inspección, no use el estabilizador hasta que se hayan reparado los problemas.

Operación (estabilizador 918)

Asegure que todos los equipos estén inspeccionados y correctamente montados.

Mueva la rueda del estabilizador para alejarla del tubo.

1. Consulte el manual del operario de la ranuradora a rodillos para montar la máquina correctamente y colocar el tubo en la máquina. El conmutador de la máquina debe estar en la posición de apagado (OFF).
2. Desvíe levemente el tubo y los soportatubos hacia el operario, en aproximadamente medio grado (aproximadamente 1 pulgada lateral a los 10 pies medidos desde la ranuradora a rodillos). El alineamiento correcto del tubo y la ranuradora a rodillos ayuda asegurar el trayecto correcto de la ranura en el tubo durante la operación (vea la Figura 2). Este es el descentrado correcto para ranurar con el conmutador de la máquina en el ajuste REV, y funciona con el estabilizador.

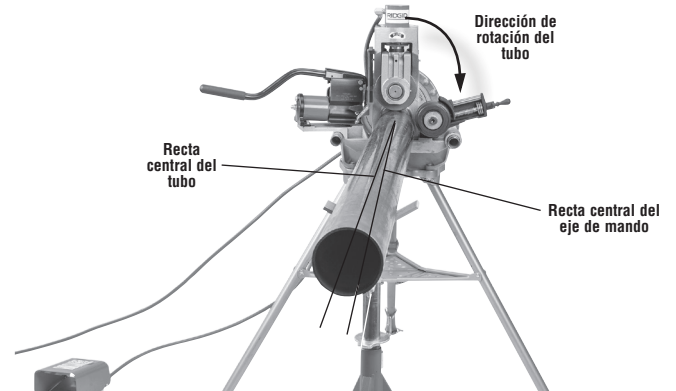


Figura 2 – Desvío del tubo en ½ grado hacia el operario (exagerado en la imagen para mayor claridad)

3. Fije el diámetro en la ranura.
4. Haga rotar la manivela del estabilizador para que el rodillo se ponga en contacto con el tubo. Dele otra vuelta completa a la manivela, para cargar el rodillo contra el tubo. No estire el cuerpo sobre el tubo para ajustar el estabilizador.

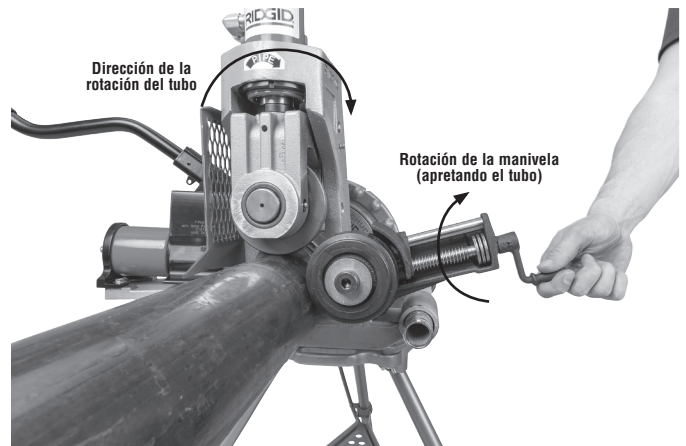


Figura 3 – Posición del estabilizador

El estabilizador 918 se puede usar solamente con el conmutador REV/O-OFF/FOR de la máquina en posición REV. El sentido de la rotación está marcado en la ranuradora. Si el conmutador de la máquina se coloca en la posición FOR, el tubo puede desplazarse en espiral y salirse de los rodillos ranuradores.

5. Ranure el tubo según el manual del operario de la ranuradora a rodillos.

Durante la operación, aleje las manos de los rodillos ranuradores, la rueda del estabilizador y el extremo del tubo. No ranure tubos que tengan un largo inferior a las especificaciones. No meta las manos dentro del tubo. Esto reduce el riesgo de lesiones por aplastamiento.

Durante el ranurado, si no se sigue el correcto trayecto sobre el tubo, quite el pie del interruptor de pie y suspenda la operación. Prepare el equipo para una nueva ranura y haga girar la manivela media vuelta más, para aumentar la carga contra el tubo. No aumente la carga demasiado, ya que se podría dañar el rodillo.

Una vez que se fije el estabilizador para un tubo de cierto material y tamaño, generalmente no es necesario volver a ajustarlo ni retirarlo cuando se coloca y se extrae un tubo.

Rollnut-Stabilisatoren

⚠️ WARNUNG



Lesen Sie vor Benutzung dieses Gerätes diese Anweisungen und die Anleitungen sowie die Warnungen für die 918/ 918-I/920 Rollnutgeräte und andere verwendeten Geräte und Materialien, um das Risiko schwerer Verletzungen zu reduzieren.

BEWAHREN SIE DIESE ANLEITUNG AUF!

- Halten Sie Ihre Hände von den Nutrollen fern. Tragen Sie keine locker sitzenden Handschuhe. Finger können zwischen Nutrollen, Nutrolle und Rohr oder zwischen Rohr und Stabilisatorrad gequetscht werden.

Falls Sie Fragen zu diesem RIDGID® Produkt haben:

- Wenden Sie sich an Ihren örtlichen RIDGID Händler.
- Besuchen Sie RIDGID.com, um einen RIDGID Kontaktpunkt in Ihrer Nähe zu finden.
- Wenden Sie sich an die Abteilung Technischer Kundendienst von Ridge Tool unter ProToolsTechService@Emerson.com oder in den USA und Kanada telefonisch unter 844-789-8665.

Beschreibung

Der RIDGID® 918 Stabilisator (Kat.-Nr. 59992) und der 920 Stabilisator (Kat.-Nr. 59997) wurden entwickelt, um die Führung und Kontrolle des Rohres während des Einstechens zu unterstützen, insbesondere bei Rohrlängen, die sich der Mindestrohrlänge von 8" nähern. Der Stabilisator reduziert das Schwanken von längeren Rohren mit größerem Durchmesser.

Der RIDGID 918 Stabilisator ist für die Verwendung mit RIDGID 918 und 918-I Rollnutgeräten vorgesehen. Er wird manuell für 2½" bis 12" Rohr eingestellt. Der Stabilisator kann nur mit 918 Sockeln verwendet werden, die die Befestigungslöcher enthalten. Wenn keine Befestigungslöcher vorhanden sind, kann der Stabilisator nicht verwendet werden.

Bei der Verwendung mit Gewindefräsmaschine und elektrischen Antrieben muss die Maschine in Rückwärtsrichtung (REV) betrieben werden, damit der Stabilisator richtig funktioniert.

Der Stabilisator 920 ist nur für die Verwendung mit dem Rollnutgerät 920 vorgesehen. Er wird für Rohrgrößen von 2" bis 24" verwendet und wird mit dem elektrischen Antrieb in Vorwärtsrichtung (FOR) eingesetzt. Informationen zur Installation und Bedienung dieses Stabilisators finden Sie im Handbuch für das 920 Rollnutgerät.

Montage (918 Stabilisator)

Montieren Sie den Stabilisator am Sockel. Stecken Sie zwei 3/8" Zoll-Schrauben durch den Sockel und ziehen Sie sie mit dem 5/16" Zoll-Sechskantschlüssel fest.

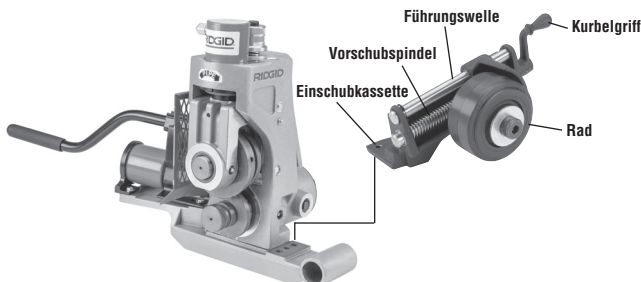


Abbildung 1 - Stabilisator am 918 Rollnutgerät

Kontrolle/Wartung

Reinigen Sie den Stabilisator und die Kurbel vor jedem Gebrauch von Öl, Fett und Schmutz. Dies erleichtert die Inspektion. Überprüfen Sie den Zustand des Stabilisatorrads und tauschen Sie es bei Bedarf aus. Überprüfen Sie auf beschädigte, abgenutzte, fehlende oder falsch angebrachte Teile oder auf jegliche andere Bedingungen, die einen sicheren und normalen Betrieb des Geräts beeinträchtigen könnten.

Tragen Sie ein leichtes Schmieröl auf Drehpunkte und Bereiche mit Relativbewegungen, wie z. B. die Vorschubspindel, auf. Wischen Sie überschüssiges Schmiermittel von den freiliegenden Oberflächen ab.

Wenn bei der Inspektion Probleme festgestellt werden, darf der Stabilisator nicht verwendet werden, bis die Probleme behoben sind.

Betrieb (918 Stabilisator)

Vergewissern Sie sich, dass die gesamte Ausrüstung ordnungsgemäß geprüft und eingerichtet wurde.

Bewegen Sie das Stabilisatorrad vom Rohr weg.

Move the stabilizer wheel away from the pipe.

1. Richten Sie die Maschine gemäß der Bedienungsanleitung für Rollnutgeräte ordnungsgemäß ein und laden Sie die Rohre. Der Schalter der Maschine muss in der Position OFF stehen.
2. Versetzen Sie das Rohr und die Rohrstützer um ca. 1/2 Grad (ca. 1" bei 10 Fuß vom Rollnutgerät) in Richtung des Bedieners. Eine korrekte Ausrichtung des Rohrs und des Rollnutgeräts trägt dazu bei, dass das Rohr während des Nutens richtig geführt wird (siehe Abbildung 2). Dies ist der richtige Versatz für das Nutzen mit der Maschine in der REV-Schalterstellung und funktioniert mit dem Stabilisator.

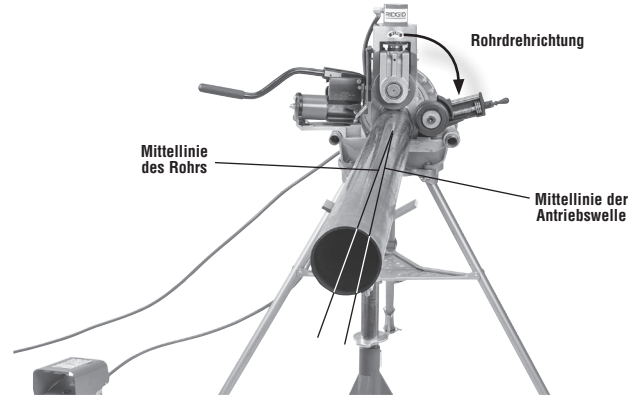


Abbildung 2 - Versetzen des Rohrs um 1/2° in Richtung Bediener, (übertrieben)

3. Stellen Sie den Nutdurchmesser ein.

4. Drehen Sie den Kurbelgriff des Stabilisators, um die Rolle in Kontakt mit dem Rohr zu bringen. Drehen Sie den Kurbelgriff um eine weitere (1) Umdrehung, um die Rolle gegen das Rohr vorzuspannen. Greifen Sie nicht über das Rohr, um den Stabilisator einzustellen.

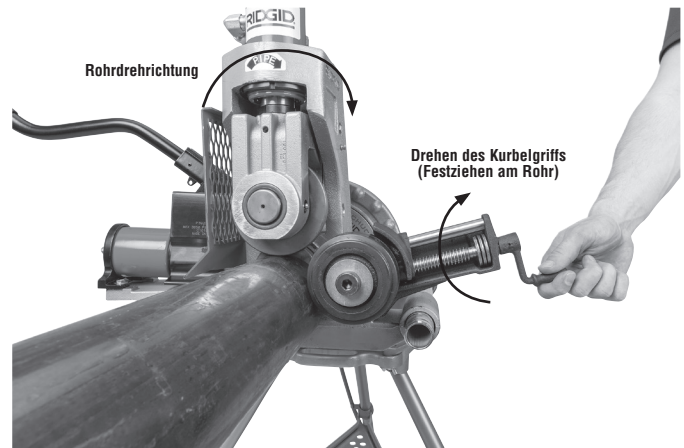


Abbildung 3 - Positionierung des Stabilisators

Der 918 Stabilisator kann nur verwendet werden, wenn sich der Schalter REV/O-OFF/FOR (Rückwärts/Aus/Vorwärts) in der REV-Position (Rückwärtsdrehung) befindet (Rohrdrehung auf dem Nutgerät markiert). Wenn der Schalter REV/O-OFF/FOR (Rückwärts/Aus/Vorwärts) in der FOR-Position (Vorwärtsdrehung) verwendet wird, wird das Rohr spiralförmig aus den Nutrollen herausgeführt.

5. Nuten Sie das Rohr gemäß der Bedienungsanleitung für Rollnutgeräte.

Halten Sie während des Nutens Ihre Hände von den Nutrollen, dem Stabilisatorrad und dem Rohrende fern. Nuten Sie das Rohr nicht kürzer als angegeben, greifen Sie nicht in das Rohr hinein. Dadurch wird die Gefahr von Quetschverletzungen reduziert.

Wenn das Rohr während des Einstechens nicht richtig geführt wird, schalten Sie den Fußschalter aus und stoppen Sie das Einstechen. Richten Sie eine neue Nut ein und drehen Sie die Kurbel um eine weitere halbe (1/2) Umdrehung, um die Vorspannung zu erhöhen. Verwenden Sie keine übermäßige Vorspannung. Dadurch kann die Rolle beschädigt werden.

Ist der Stabilisator einmal für eine bestimmte Größe und einen bestimmten Materialtyp eingestellt, muss er in der Regel beim Be- und Entladen von Rohren nicht mehr nachjustiert oder zurückgesetzt werden.